

MINERÍA DE CAMPO

DISEÑO DE LA LAGUNA DE SEDIMENTACIÓN EN LA CANTERA TACARIGUA,
C.A UBICADA EN LA LOCALIDAD DE GAÑANGO SECTOR MAR AZUL, PUERTO
CABELLO, ESTADO CARABOBO

INFORME PRESENTADO ANTE LA ESCUELA DE INGENIERÍA

GEOLOGÍA, MINAS Y GEOFÍSICA DE LA

ILUSTRE UNIVERSIDAD CENTRAL DE VENEZUELA

POR LA BR. ANA GABRIELA FRÍAS LANDA

PARA OPTAR A LA ASIGNATURA:

MINERÍA DE CAMPO

Caracas, marzo de 2017

MINERÍA DE CAMPO

DISEÑO DE LA LAGUNA DE SEDIMENTACIÓN EN LA CANTERA TACARIGUA,
C.A UBICADA EN LA LOCALIDAD DE GAÑANGO SECTOR MAR AZUL, PUERTO
CABELLO, ESTADO CARABOBO

TUTORA ACADÉMICA: Ing. Alba Castillo

TUTOR INDUSTRIAL: Ing. Cristian Sánchez

Caracas, marzo de 2017

AGRADECIMIENTOS

Agradezco a la empresa Canteras Tacarigua, C.A., por darme la oportunidad de realizar mi trabajo de pasantías en sus instalaciones, con todo el material técnico y todo el conocimiento compartido por el capital humano. Especialmente al Ing. Cristian Sánchez por su excelente labor como tutor industrial, por el apoyo, atención y conocimientos aportados, los cuales ayudaron de guía en mi crecimiento, no solo como persona sino como profesional del ámbito minero.

A la Ilustre casa de estudios que Vence Las Sombras, La Universidad Central de Venezuela por impartirme todos los conocimientos necesarios para la realización de este proyecto y darme las enseñanzas para ser una profesional integra.

A mis padres Gabriela Elena Landa Cisneros y Herman Vicente Frías Osio, por su paciencia y apoyo incondicional. De manera muy especial a mi hermana Gabriela Anastacia Gómez Landa, y a mi mejor amiga Giovanna Raquel Sava Mendoza.

Al resto de mi familia sin su apoyo esto no sería posible.

Diseño de la laguna de sedimentación en la Cantera Tacarigua C.A ubicada en la localidad de Gañango sector Mar Azul, Puerto Cabello, Estado Carabobo.

Br. Ana Gabriela Frías Landa

Tutora Académica: Ing. Alba Castillo

Tutor Industrial: Ing. Cristian Sánchez

Canteras Tacarigua, C.A.

Escuela de Geología, Minas y Geofísica, Facultad de Ingeniería. Universidad Central de Venezuela, Caracas, Venezuela, anagabriela_93@hotmail.com

En toda operación minera se genera un cambio significativo en la morfología local gracias al movimiento de grandes volúmenes de tierra. Estas acciones en conjunto con la ausencia de cobertura vegetal en presencia del suelo saturado de agua producto de las lluvias, favorecen en gran medida el fenómeno de la erosión hídrica.

Por tanto la empresa Canteras Tacarigua C, A. al carecer de un control en el manejo y almacenamiento de las aguas de escorrentía ha detectado la necesidad de identificar los criterios necesarios para la construcción de una laguna de sedimentación, que en principio tiene como objetivo principal evaluar los criterios del suelo, vegetación, climatológicos, geológicos, topográficos e hidrológicos en el área de afectación.

Con los criterios anteriormente mencionados sumados a las distintas herramientas de cálculo disponibles, se diseñó en base a datos de precipitaciones máximas en 24 horas para un período de retorno de 10 años de 128,46 mm y una superficie de afectación de 14,47 hectáreas. Con estos datos se determinó un volumen de entrada de 6.433,362 m³, un área de 1.072, 22 m² y una profundidad de 6 m para la laguna de sedimentación.

Palabras Clave: Laguna de sedimentación, control de aguas, erosión hídrica, escorrentía superficial, minería

ÍNDICE GENERAL

ÍNDICE DE FIGURAS	6
ÍNDICE DE TABLAS	7
INTRODUCCIÓN	8
CAPÍTULO I: PLANTEAMIENTO DEL PROBLEMA.....	9
1.1 Planteamiento del Problema	9
1.2 Objetivo General	10
1.3 Objetivos Específicos	10
1.4 Justificación	10
1.5 Alcances y Limitaciones.....	11
CAPÍTULO II: GENERALIDADES	12
2.1 Reseña Histórica	12
2.2 Visión	13
2.3 Misión.....	13
2.4 Valores.....	14
2.5 Organigrama	14
CAPÍTULO III: MARCO TEÓRICO.....	15
3.1 Conceptos básicos	15
3.2 Geología	26
3.3 Climatología.....	32
3.4 Topografía.....	33
CAPÍTULO IV: RESULTADOS	34
CAPÍTULO V: ANÁLISIS DE RESULTADOS	49
CAPÍTULO VI: CONCLUSIONES	52
RECOMENDACIONES	53
REFERENCIAS BIBLIOGRÁFICAS	54

ÍNDICE DE FIGURAS

Fig.2.1. Localización relativa de la empresa Canteras Tacarigua, C.A.....	12
Fig.2.2. Logo de la empresa Canteras Tacarigua, C.A.....	13
Fig.2.3. Organigrama de Canteras Tacarigua C.A.....	14
Fig. 3.1. Corta minera.....	16
Fig. 3.2. Descubierta de carbón.....	16
Fig. 3.3. Terraza minera.....	17
Fig. 3.4. Minería de contorno.....	17
Fig. 3.5. Ciclo hidrológico.....	19
Fig. 3.6. Velocidad de sedimentación.....	24
Fig. 3.7. Gráfico de distribución granulométrica.....	25
Fig. 3.8. Esquema de laguna de sedimentación.....	26
Fig.3.9. Precipitaciones estado Carabobo.....	33
Fig. 4.1. Cota P100 de la Cantera Tacarigua.....	34
Fig. 4.2. Precipitaciones máximas en la Estación Borburata.....	35
Fig. 4.3. Datos de precipitación máxima en 24 horas(mm).....	36
Fig. 4.4. Precipitaciones máximas para diferentes tiempos de duración de lluvias.....	36
Fig. 4.5. Red de drenajes naturales.....	37
Fig. 4.6. Resultados de la superficie del polígono de afectación en la Cantera Tacarigua...38	
Fig. 4.7. Vista 3D zona de estudio.....	40
Fig. 4.8. Ensayo granulométrico del suelo en la Cantera Tacarigua.....	42
Fig. 4.9. Ensayo gravedad específica de la fracción granular gruesa el suelo.....	45
Fig.4.10. Dimensiones retroexcavadora CAT 330L.....	47
Fig. 4.11. Dimensiones retroexcavadora CAT 350.....	48

ÍNDICE DE TABLAS

Tabla. 4.1. Valores de pendiente del suelo.....	39
Tabla. 4.2. Valores de textura del suelo.....	39
Tabla. 4.3. Valores de cubierta vegetal.....	40
Tabla. 4.4. Valores de prácticas de conservación.....	41
Tabla. 4.5. Diámetro de las partículas acorde a su clasificación.....	43
Tabla. 4.6. Valores de viscosidad cinemática del agua.....	44

INTRODUCCIÓN

El presente trabajo está estructurado de manera que se presenta al inicio las generalidades de la investigación, con la finalidad de exponer el planteamiento del problema, los objetivos planteados y la justificación del trabajo. Luego se presentan los antecedentes y las características de la empresa Canteras Tacarigua, C.A, así como también el marco teórico del trabajo, donde se muestran todos los conceptos necesarios para la obtención de resultados y para la realización de los análisis de este estudio. Aunado a esto, se encuentra la información sobre la geología regional y local de la zona, en conjunto con las características climatológicas y topográficas

En el capítulo de resultados, se expone el procedimiento experimental y detallando las tablas, figuras y ecuaciones, pertinentes para la obtención de los valores necesarios para el cumplimiento de los objetivos planteados. Posterior a esto, se expone el análisis de los resultados obtenidos en el capítulo anterior, y a su vez, relacionándolos con las condiciones actuales de la zona de estudio.

Luego, se desarrollan en las conclusiones, tras el análisis de los resultados discutidos en la sección anterior, los valores obtenidos con mayor significancia. Por último, se presentan algunas recomendaciones que pudieran mejorar futuras investigaciones realizadas o en la ingeniería de detalle apoyada en este informe, para lograr el mejor resultado posible al momento de llevar a cabo la construcción de la laguna de sedimentación.

CAPÍTULO I: PLANTEAMIENTO DEL PROBLEMA

1.1 Planteamiento del Problema

En toda operación minera se genera un cambio significativo en la morfología local, ya sea por la construcción de vías de acceso, escombreras o por el movimiento de grandes volúmenes de tierra. Estas acciones en conjunto con la ausencia de cobertura vegetal traen consigo problemas de carácter ambiental, favoreciendo en gran medida al fenómeno de la erosión. En este caso, la erosión hídrica es la más importante y la de efectos más perjudiciales, ya que se produce cuando se disgregan las partículas de los materiales superficiales y son arrastrados de dichas superficies por la acción del agua.

La erosión hídrica ocurre cuando llueve y el suelo se satura, el exceso de agua no penetra en la tierra y corre libremente sobre la superficie arrastrando sedimentos y partículas finas. Estas con el tiempo se pueden convertir en un importante foco de acumulación y más cuando no se tiene control de la pérdida del suelo causada por la presencia de estas corrientes de agua, por lo que se hace necesario el diseño y construcción de estructuras que a su vez, almacenen y faciliten el manejo de estos fluidos, ayudando de esta forma a mantener el balance hidrológico.

Por tanto la empresa Canteras Tacarigua C, A. al no tener un control y almacenamiento de las aguas de escorrentía se ve en la necesidad del desarrollo de la presente investigación, que en principio tiene como objetivo principal evaluar los criterios del suelo, vegetación, climatológicos, geológicos, topográficos e hidrológicos necesarios para la construcción de la respectiva laguna de sedimentación.

Con lo anteriormente expuesto, se propone la elaboración de un plan de diseño que permita determinar la capacidad y dimensiones apropiadas para la laguna de sedimentación. Con la finalidad de poder reducir los costos de mantenimiento, mejorar el tratamiento de aguas con alto índice de sedimentos, mantener el equilibrio hidrológico, controlar los efectos de la erosión, y con ello, aumentar el rendimiento y eficacia de las operaciones mineras.

1.2 Objetivo General

Diseñar una laguna de sedimentación en la Cantera Tacarigua C.A ubicada en la localidad de Gañango sector Mar Azul, Puerto Cabello, Estado Carabobo en el frente 1.

1.3 Objetivos Específicos

- Realizar el levantamiento de la red de drenajes naturales del área de trabajo afectada.
- Recopilar información sobre las características hidrológicas y sedimentológicas de la zona de estudio.
- Determinar la velocidad de sedimentación de las partículas en suspensión.
- Calcular el caudal de entrada a la laguna.
- Estimar las dimensiones de la laguna de sedimentación.

1.4 Justificación

Las explotaciones mineras producen diversas alteraciones al medio ambiente, entre ellas se puede identificar el aumento de la erosión de la zona debido a la desaparición de la cubierta vegetal. Por ello es necesario el desarrollo de proyectos de restauración que deben ir en conjunto con los planes de explotación para poder controlar todas aquellas variables que puedan afectar a futuro la reinscripción del área ocupada en el entorno medio-ambiental.

En el presente existen distintos métodos para el control de la erosión y sedimentación. Entre ellos, el uso de lagunas de sedimentación ha sido ampliamente aceptado y en algunos países es requerida por las regulaciones federales. Las lagunas de sedimentación son la última herramienta de tratamiento y control de la erosión antes de que las aguas abandonen el área de concesión para poder garantizar el equilibrio hidrológico.

La implementación de esta herramienta entraría como tópico importante en un plan de cierre de minas, el cual es indispensable y requerido por la Gobernación del Estado de Carabobo en el cese de las actividades mineras. Por tanto, al realizar el estudio de las variables necesarias para el diseño de una laguna de sedimentación pudiese permitir a la empresa “Canteras Tacarigua, C.A” contar con las herramientas necesarias para llevar a

cabo la construcción y manejo de la misma, y a su vez para poder realizar las actividades mineras con un enfoque sustentable que minimice el impacto ambiental, cumpliendo de esta manera con los requerimientos de la ley.

1.5 Alcances y Limitaciones

La elaboración de este proyecto busca evaluar las condiciones del suelo, vegetativas, climatológicas, geológicas, topográficas e hidrológicas en el área de la concesión, considerando un plan que funcione como marco referencial para el diseño de una laguna de sedimentación para el control y manejo de los productos de las aguas de escorrentía, esto mediante recolección de datos técnicos en campo, los cuales serán procesados en programas especializados en planificación y diseño minero.

La principal limitación durante la elaboración del plan de diseño reside en la falta de datos técnicos lo que conduce a un desarrollo bajo condiciones ideales de sedimentación, donde no se toman en cuenta factores como la formación de deltas y la turbulencia en las lagunas los cuales arrojarían información valiosa para un diseño que se asemeje más a la realidad. Es importante señalar que durante el desarrollo del trabajo lo que se busca es establecer los parámetros básicos para el diseño de la laguna de sedimentación.

Otra limitación importante es el tiempo de trabajo, ya que solo se cuenta con 7 semanas para la ejecución de las pasantías, restringiendo la toma y procesamiento de los datos en campo.

CAPÍTULO II: GENERALIDADES

2.1 Reseña Histórica

La empresa “Canteras Tacarigua, C.A.”, se encuentra localizada al Noreste del estado Carabobo, en el Municipio Puerto Cabello, la localidad de Gañango sector Mar Azul (Ver Figura 1,1), el área actual de explotación, originalmente denominada concesión minera “Los Viejos”, posee antecedentes de la extracción de minerales no metálicos en la zona desde 1955 y bajo la modalidad de concesión otorgada por el Ministerio de Energía y Minas desde 1969; lo cual ha generado una tradición de presencia y resguardo de un área en recuperación, altamente degradada en el pasado, especialmente, debido a la presencia de un antiguo basurero municipal que en oportunidades se ha visto sometido a una presión constante por las invasiones anárquicas.

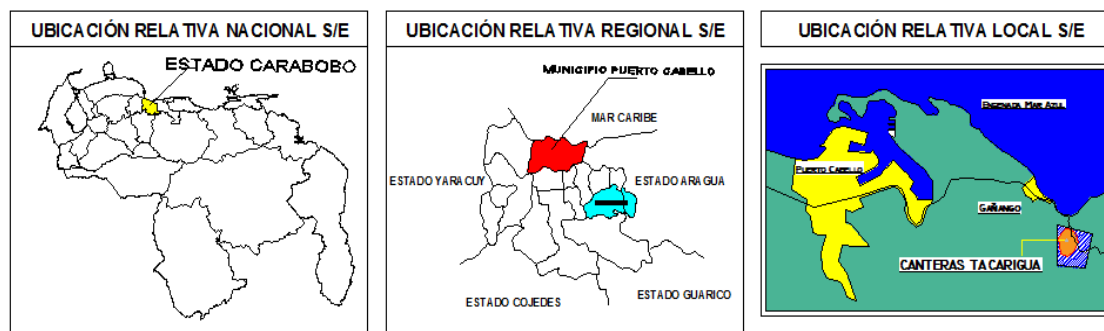


Fig.2.1. Localización relativa de la empresa Canteras Tacarigua, C.A. **Fuente:** Canteras Tacarigua, C.A

Debido a las características de este yacimiento entre las cuales resaltan el alto contenido de magnesio, carbonatos (96%) y bajo contenido en sílice (3%), hace que el mineral extraído sea una materia prima de excelente calidad para la elaboración de productos en la industria de la construcción, siderúrgica, agricultura, plástico, farmacéutica, pinturas y vidrio, entre otras. Esto ha generado el establecimiento de plantas procesadoras de dicho mineral, las cuales generan empleos e inversión de capital privado, junto al incremento del aporte impositivo ante las entidades administrativas correspondientes.

Durante el período de más de 45 años de extracción continua que se ha realizado, parte del material extraído ha sido empleado en la construcción de obras de infraestructura

de relevancia regional como: Los muelles de la refinería El Palito, base de los transformadores de Planta Centro, rehabilitación de las autopistas Puerto Cabello-Valencia, El Palito – Dist. El Cangrejo, El Palito-Morón, carretera Puerto Cabello-Patanemo, ampliación del paseo del malecón, Marina Deportiva de Puerto Cabello, Puerto Pesquero y otras obras de infraestructura realizadas en DIANCA, destacamento Nro. 25 de la Guardia Nacional, CAVIM, PEQUIVEN, empresas mixtas, IPAPC, CEDIMAGUE, Aviación Naval, Base Naval, resaltando los aportes continuos para el saneamiento de las comunidades de Patanemo, Gañango y Borburata, junto al de materia prima para las industrias procesadoras de minerales.

2.2 Visión

Canteras Tacarigua, C.A. (Ver Figura 1.2), es una empresa minera que opera con eficiencia en sus inversiones; cuenta con reservas de minerales de caliza y dolomita dentro de su área de concesión que garantizan su desarrollo sustentable en el mediano y largo plazo, siempre realizando las labores mineras con responsabilidad hacia el entorno urbanístico y el medio ambiente.



Fig.2.2. Logo de la empresa Canteras Tacarigua, C.A. **Fuente:** Canteras Tacarigua, C.A

2.3 Misión

Producir agregados para construcción, garantizando la creación de valor para la gerencia, asegurando la continuidad del proceso de explotación del mineral, brindando oportunidades de desarrollo para nuestros trabajadores y las comunidades vecinas. Mantener el compromiso de operar y desarrollar nuestros proyectos con eficacia, seguridad, responsabilidad social y ambiental.

2.4 Valores

Los miembros de Canteras Tacarigua, C.A. mantienen que para la consecución de la Visión y Misión se vivirá y se difundirán los siguientes valores:

- Respeto a la vida de nuestros trabajadores.
- Trabajar en Canteras Tacarigua, C.A. es un orgullo y una responsabilidad.
- Reconocimiento a los trabajadores responsables que poseen valentía y liderazgo.
- Fomento del trabajo en equipo e interdisciplinario.
- Perseguir la excelencia.
- Apoyar la innovación para defender los principios de Canteras Tacarigua, C.A. como empresa creativa
- Compromiso con el desarrollo sustentable en nuestras labores.

2.5 Organigrama

El organigrama de la empresa se detalla a continuación (Ver figura 1.3):

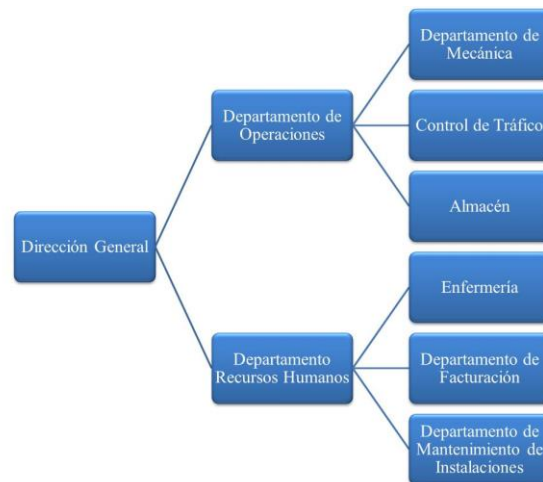


Fig.2.3. Organigrama de Canteras Tacarigua C.A. **Fuente:** Canteras Tacarigua, C.A

CAPÍTULO III: MARCO TEÓRICO

3.1 Conceptos básicos

3.1.1 Minería

Ciencia, técnicas y actividades que tienen que ver con el descubrimiento y la explotación de yacimientos minerales. Estrictamente hablando, el término se relaciona con los trabajos subterráneos encaminados al arranque y al tratamiento de una mena o la roca asociada. En la práctica, el término incluye las operaciones a cielo abierto, canteras, dragado aluvial y operaciones combinadas que incluyen el tratamiento y la transformación bajo tierra o en superficie. La minería es una de las actividades más antiguas de la humanidad, consiste en la obtención selectiva de minerales y otros materiales a partir de la corteza terrestre.

3.1.2 Tipos de explotaciones mineras

Las explotaciones mineras pueden clasificarse genéricamente en dos grandes grupos: subterráneas y a cielo abierto. Desde el punto de vista de la restauración de terrenos, las labores que conllevan una mayor alteración son las relacionadas con la minería de superficie, pues son las que dan lugar, por lo general, a grandes huecos excavados o cicatrices en el terreno y o importantes depósitos de estériles.

Entre las explotaciones a cielo abierto tenemos:

- **Cortas:** en yacimientos masivos o de capas inclinadas la explotación se lleva a cabo tridimensionalmente por banqueo descendente, con secciones transversales en forma troncocónica. Este método es el tradicional de la minería metálica y se adaptó, en las últimas décadas a los yacimientos de carbón, introduciendo algunas modificaciones. (Ver figura 3.1)

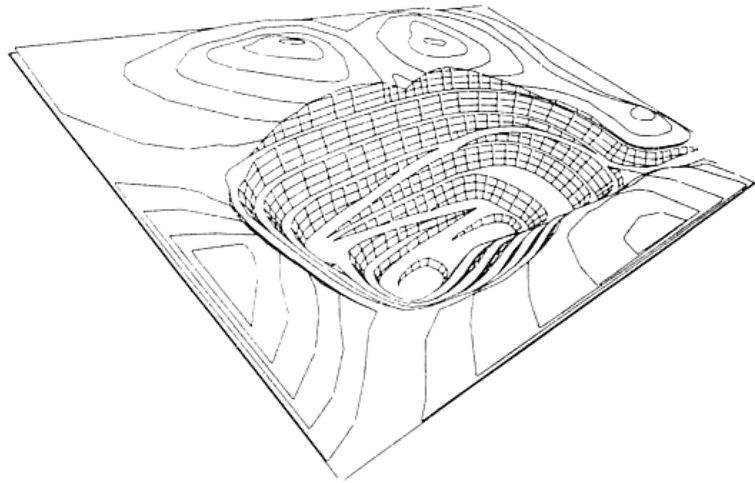


Fig. 3.1. Corta minera. **Fuente:** Universidad politécnica de Madrid

- **Descubiertas:** estos métodos se aplican en yacimientos tumbados u horizontales con unos recubrimientos de estéril inferiores, por lo general, a los 50 m. Consisten en el avance unidireccional de un módulo con un solo banco desde el que se efectúa el arranque de estéril y vertido de este al hueco de las fases anteriores; el mineral es entonces extraído desde el fondo de la explotación que coincide con el muro del depósito. (Ver figura 3.2)

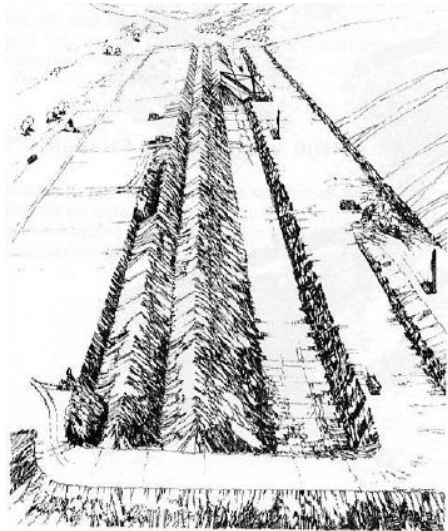


Fig. 3.2. Descubierta de carbón. **Fuente:** Universidad politécnica de Madrid

- **Terrazas:** este método se basa en una minería de banqueo con avance unidireccional. Se aplica en yacimientos relativamente horizontales, de uno o varios niveles mineralizados y con recubrimientos potentes pero que permiten depositar el estéril en la fosa creada, transportándolo alrededor de la explotación. (Ver figura 3.3)



Fig. 3.3. Terraza minera. **Fuente:** Universidad politécnica de Madrid

- **Contorno:** consiste en la excavación del estéril y mineral en sentido transversal hasta alcanzar el límite económico, dejando un talud de banco único, y progresión longitudinal siguiendo el citado afloramiento. Dado el gran desarrollo de estas explotaciones y la escasa profundidad de los huecos, es posible realizar una transferencia de los estériles para la posterior recuperación de los terrenos. (Ver figura 3.4)

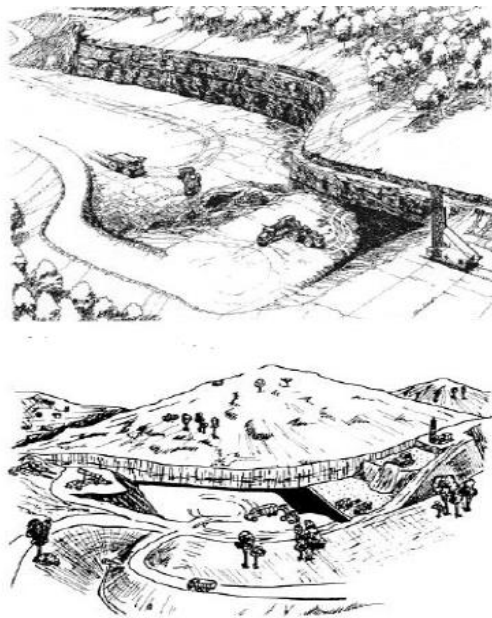


Fig. 3.4. Minería de contorno. **Fuente:** Universidad politécnica de Madrid

- **Canteras:** se utiliza para referirse generalmente a las explotaciones de rocas industriales y ornamentales. Constituyen el sector más importante en cuanto a número, ya que se implementan para la extracción y abastecimiento de materias primas con uso final en la construcción. Debido al valor relativamente pequeño que tienen los materiales extraídos, las canteras se sitúan muy cercanas a los centros de consumo y poseen unas dimensiones muy reducidas. El método de explotación aplicado suele ser el de banqueo, con uno o varios niveles.
- **Graveras:** los materiales detríticos, como las arenas y las gravas, albergados en los depósitos de valle y terrazas de los ríos son objeto de una explotación intensa debido a la demanda de dichos materiales por el sector de la construcción. Las arenas y los cantos rodados se encuentran poco cohesionados, por lo que las labores de arranque se efectúan directamente por equipos mecánicos. Las explotaciones suelen llevarse a cabo en un solo banco con una profundidad inferior por lo general, a los 20 m.

3.1.3 Minería y ambiente

Según El Comité Internacional de la Lengua Francesa, aceptado en la Conferencia de Estocolmo, define al ambiente como el conjunto, en un momento dado, de los agentes físicos, químicos, biológicos y de los factores sociales susceptibles de causar un efecto directo o indirecto, inmediato o a plazo, sobre los seres vivientes y las actividades humanas.

Los recursos minerales, como parte de los recursos naturales, se integran en el propio sistema multidimensional que configura el medio ambiente. El ser humano mediante la extracción de los recursos naturales y transformación posterior en productos y residuos introduce lo que se denomina el medio ambiente transformado y cuya incidencia puede haberse concretado sobre el medio físico, químico, biótico y social.

3.1.4 Restauración de terrenos afectados por la minería

La minería reviste especial interés, ya que después de proceder a la extracción de los recursos minerales, si no existe una restauración posterior, los terrenos abandonados quedan en una situación de degradación sin posibilidades reales de aprovechamiento.

Por ello, al término de las actividades mineras o de preferencia durante la fase de operaciones, las instalaciones y del lugar de operaciones deben ser rehabilitadas y cerradas. La meta de la rehabilitación y cierre de mina debe ser siempre el retorno de las condiciones del lugar lo más parecido posible a las condiciones ambientales y ecológicas previas a la existencia de la mina para alcanzar un equilibrio entre el desarrollo económico y la conservación de la naturaleza y, a su vez, conseguir un aprovechamiento nuevo y sustancialmente diferente al que correspondía a la situación inicial.

3.1.5 Ciclo hidrológico

El ciclo hidrológico es un fenómeno global de circulación del agua entre la superficie terrestre y la atmósfera, impulsado fundamentalmente por la energía solar asociada a la gravedad y la rotación terrestre. Es el foco central de la hidrología, no tiene principio ni fin y sus diversos procesos ocurren en forma continua.

El ciclo hidrológico global junto con la radiación solar forma el recurso básico para la producción biológica primaria. Provee el agua que es requerida para la asimilación del carbono y juega un papel importante en el suministro y transporte de nutrientes. Asimismo, el ciclo hidrológico es el responsable de regular las condiciones favorables de temperatura en la tierra. (Ver figura 3.5)



Fig. 3.5. Ciclo hidrológico. **Fuente:** EcologíaHoy

3.1.6 Componentes del ciclo hidrológico

- **Evaporación:** la evaporación depende principalmente de dos factores: uno es la temperatura que determina la presión de vapor saturado y el otro es el intercambio turbulento de aire que está relacionado a la velocidad del viento y la rugosidad de la superficie.
- **Precipitación:** la lluvia es causada por la condensación y formación de nubes en la atmósfera cuando el aire es enfriado hasta su punto de rocío. Este enfriamiento es causado por expansión adiabática de las masas de aire ascendentes debido a la disminución de presión atmosférica con la altura. La liberación de calor por condensación puede proveer energía adicional para causar mayor elevamiento de masas de aire, lo que puede resultar en tormentas convectivas. La mayoría del vapor productor de lluvia ha sido objeto de transporte convectivo por circulación atmosférica.
- **Infiltración:** se entiende por infiltración el volumen de agua procedente de las precipitaciones, que en un determinado tiempo, atraviesa la superficie del terreno y ocupa total o parcialmente los poros del suelo o de las formaciones geológicas subyacentes. No toda la infiltración alcanza la zona saturada, pues en mayor o menor proporción, una parte queda en la zona superior y vuelve a la atmósfera por el proceso de evapotranspiración.
- **Evapotranspiración:** parte de la lluvia que llega a la tierra desaparece por evaporación, el agua restante puede correr a lo largo de las superficies o infiltrarse, recargando la humedad del suelo. Después que el suelo ha alcanzado condiciones específicas de humedad, el agua percola hacia la zona saturada, pero parte de esta humedad es evaporada principalmente a través de la transpiración de las plantas.
- **Escorrentía:** el exceso de agua superficial así como parte del agua subterránea es descargado por los ríos a los océanos, y en menor proporción existe una descarga subterránea directa a los océanos. El régimen de los ríos sigue principalmente el patrón estacional de lluvia y evapotranspiración con una atenuación y retraso por los procesos de almacenamiento. Los ríos responden rápido en áreas con suelos poco profundos, pendientes pronunciadas y baja capacidad de infiltración. Por el contrario, áreas con alta capacidad de infiltración, alto almacenamiento

subsuperficial y alta permeabilidad se caracterizan por tener ríos de respuesta lenta con flujo base extendida. El total de la descarga global está conformado por flujo base y flujo directo.

- **Agua subterránea:** en el suelo se pueden distinguir dos zonas muy diferenciadas: una zona superior no saturada con suelo húmedo y una zona inferior saturada con el agua subterránea propiamente dicha. Estas zonas están delimitadas por el nivel freático, la profundidad a la que éste se encuentra depende de la topografía, la estructura del suelo y el clima. El almacenamiento de agua subterránea en una capa está determinado por la porosidad, pero su facilidad de fluir depende de la permeabilidad, esto es, la interconexión y el tamaño de los poros.

3.1.7 Tipos de escorrentía

- **Escorrentía superficial o directa:** es la precipitación que no se infiltra en ningún momento y llega a la red de drenaje moviéndose sobre la superficie del terreno por la acción de la gravedad. Corresponde a la precipitación que no queda tampoco detenida en las depresiones del suelo, y que escapa a los fenómenos de evapotranspiración. El proceso que describe el agua cuando se inicia un aguacero depende de las características del terreno: la primera lluvia caída se invierte en llenar la capacidad de retención de la parte aérea de las plantas y en saturar el suelo. Cuando la capacidad de infiltración es inferior a la intensidad de la lluvia, el agua comenzará a moverse por la superficie del terreno. Se forma, entonces, una capa delgada de agua. Ésta se mueve por la acción de la gravedad según la pendiente del terreno y es frenada por las irregularidades del suelo y por la presencia de vegetación hasta incorporarse a la red de drenaje, donde se junta con los otros componentes que constituyen la escorrentía total.
- **Escorrentía subsuperficial:** es el agua de precipitación que, habiéndose infiltrado en el suelo, se mueve subhorizontalmente por los horizontes superiores para reaparecer súbitamente al aire libre como manantial e incorporarse a microsurcos superficiales que la conducirán a la red de drenaje.

- **Escorrentía subterránea:** es la precipitación que se infiltra hasta el nivel freático, desde donde circula hasta alcanzar la red de drenaje. La escorrentía superficial es la más rápida de todas y la escorrentía subterránea la más lenta (del orden del m/h).

3.1.8 Cuenca hidrológica

El ciclo hidrológico es normalmente estudiado con mayor interés en la fase terrestre, donde un elemento fundamental del análisis es la cuenca hidrográfica. Una cuenca hidrográfica es un área de captación natural del agua de la precipitación que converge hacia un único punto de salida. Se compone básicamente de un conjunto de superficies vertientes y de una red de drenaje formada por cursos de agua que fluyen hasta llegar a un lecho único.

La precipitación que cae sobre las vertientes no se infiltra totalmente. Sólo hasta que el suelo esté saturado superficialmente, comienzan a descender las tasas de infiltración y a surgir escorrentía superficial.

El escurrimiento superficial generado en las vertientes, puede ser interpretado como un producto de agua para escurrimiento rápido y por tanto las vertientes serían vistas como las productoras. Con este enfoque, el agua producida por las vertientes tiene como destino inmediato la red de drenaje, que se encarga de transportarla a la sección de salida de la cuenca.

3.1.9 Balance hídrico

El balance hídrico consiste en la aplicación del principio de la conservación de masa al conjunto de una cuenca o a una cierta parte de ella definida por unas determinadas condiciones de contorno. Durante un determinado período de tiempo en el que se realiza el balance, la diferencia entre el total de entradas y el total de las salidas debe ser igual a la variación en el almacenamiento (Ver Ecuación 3.1):

$$\text{ENTRADAS} - \text{SALIDAS} = \text{VARIACIÓN DEL ALMACENAMIENTO} \text{ Ec. 3.1}$$

La realización de un balance requiere conocer y medir los flujos de entrada y salida de agua, así como el almacenamiento o reserva. Los términos del balance suelen contener

errores de medida, interpretación, estimación y errores debidos a una metodología poco apropiada. Todos estos errores provocan que la ecuación del balance “no cierre” de forma exacta. Es habitual obtener un término del balance, difícil de medir o estimar por otros métodos, como el valor que cierra el balance.

3.1.10 Caudal

El caudal corresponde a una cantidad de agua que pasa por un lugar (canal, tubería, etc) en una cierta cantidad de tiempo, o sea, corresponde a un volumen de agua, por unidad de tiempo.

3.1.11 Erosión

La erosión se define como el desgaste de la superficie terrestre por la acción de agentes externos como el viento o el agua.

3.1.12 Tipos de erosión

- **Erosión eólica:** se asocia al movimiento de partículas muy finas como consecuencia de corrientes de aire, unas de carácter natural (viento) y otras provocadas por el paso de maquinaria pesada o por acciones que disgregan los materiales, convirtiéndolos en finos y luego los mueven y los dejan en suspensión en el ambiente, de manera que el viento traslada a estos finos de un lado a otro hasta que se depositan
- **Erosión hídrica:** se genera por la disgregación de las partículas de los materiales superficiales que son arrastrados de dichas superficies por acción del agua.

3.1.13 Fuentes de sedimentación

La fuente principal la constituyen los suelos y rocas que se encuentran en su cuenca, y el agua y el viento son los principales agentes de erosión y transporte. Por otro lado, dada la actividad del hombre en el medio que lo rodea, las fuentes de sedimento pueden clasificarse en naturales y artificiales:

- **Naturales:** erosión de la superficie del terreno, erosión del cauce principal y sus tributarios y deslizamientos naturales del terreno.

- **Artificiales:** destrucción de la vegetación, sitios de construcción (vías de comunicación, ciudades), explotación de minas y desechos urbanos e industriales.

3.1.14 Velocidad de sedimentación

Al caer una partícula dentro de un líquido en reposo, su peso sumergido (F_d) tiende a equilibrarse con la fuerza que se opone a su caída, o sea con la fuerza de empuje que el agua ejerce contra ella (F_g). En el instante en que ambas se equilibran, la partícula alcanza su velocidad de caída terminal o de sedimentación, ya que a partir de ese instante comienza a caer con velocidad uniforme. (Ver figura 3.6)

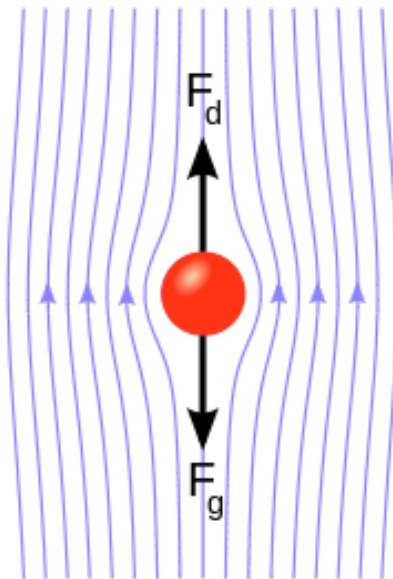


Fig. 3.6. Velocidad de sedimentación. **Fuente:** Sc.Ehu

3.1.15 Análisis granulométrico

Es el procedimiento manual o mecánico por medio del cual se pueda separar las partículas constitutivas del suelo según tamaños, de tal manera que se puedan conocer las cantidades en peso de cada tamaño que aporta el peso total. Para separar por tamaños se utilizan las mallas de diferentes aberturas, las cuales proporcionan el tamaño máximo de suelo en cada una de ellas. En la práctica de los pesos de cada tamaño se expresan como porcentajes retenidos en cada malla con respecto al total de la muestra.

Estos porcentajes retenidos se calculan tanto parciales como acumulados, en cada malla, ya que con estos últimos se procede a trazar la gráfica de valores material (granulometría) (Ver figura 3.7).

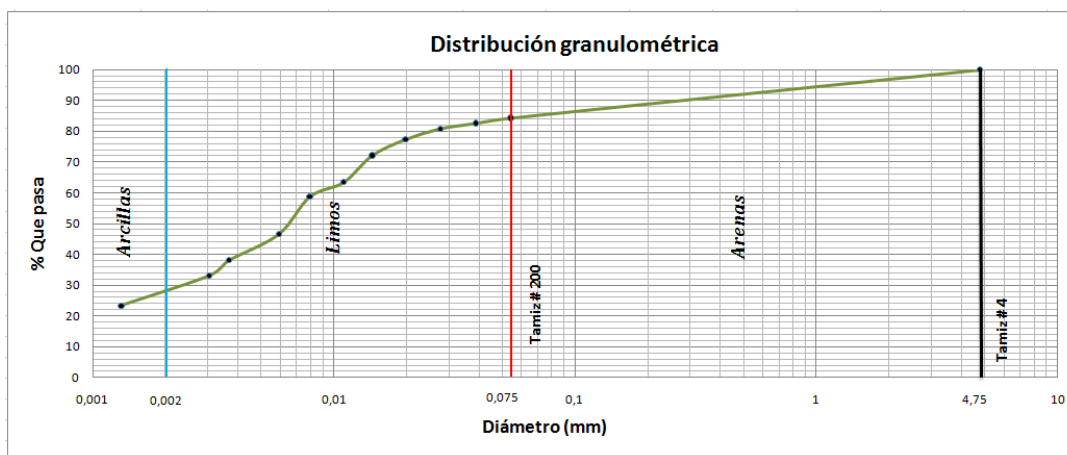


Fig. 3.7. Gráfico de distribución granulométrica. **Fuente:** Mecánica de los suelos

3.1.16 Laguna de sedimentación

Se consideran como las últimas estructuras que se disponen en la cadena de la erosión. Sus funciones son retener las aguas durante un período de tiempo suficiente que permita clarificarlas al decantarse los sólidos que arrastran en suspensión y posibilitar el almacenamiento de esos materiales hasta que se realice la limpieza de dichas estructuras.

La ubicación de estas estructuras suele elegirse aguas abajo y en las proximidades del área donde se realizan las actividades extractivas o el vertido de los estériles. Se debe procurar que la interferencia con esos trabajos sea mínima y que exista un buen acceso a las lagunas para realizar las labores de mantenimiento y limpieza.

En cuanto a la capacidad de las lagunas, ésta debe ser tal que permita retener un determinado porcentaje de los sólidos en suspensión y, simultáneamente, un volumen suficiente para su almacenamiento durante cierto período de tiempo (Ver figura 3.8).

Teoría de un Tanque de Sedimentación

1. La zona de sedimentación tiene flujo paralelo y uniforme.
2. Las zonas de turbulencia en la entrada y salida no son parte de la zona de sedimentación.

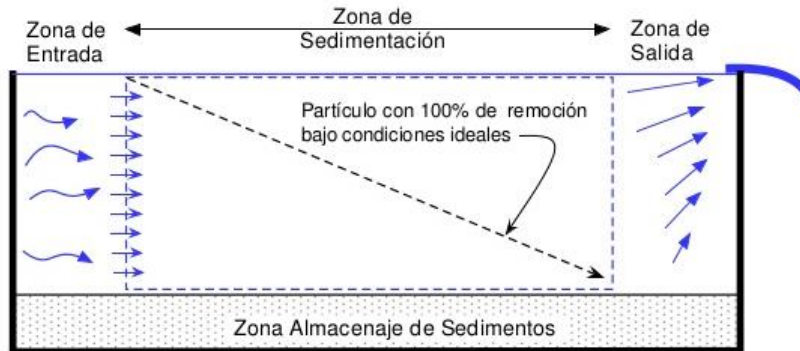


Fig. 3.8. Esquema de laguna de sedimentación. **Fuente:** Morris Engineering

3.1.17 Tipos de lagunas de sedimentación

Las lagunas que más se utilizan son de dos tipos:

Las excavadas en el propio terreno, con o sin revestimiento, y las construidas como pequeñas presas de tierra. Estas últimas, son las más fáciles de hacer, siempre que la topografía lo permita, ya que en casi todas las explotaciones se dispone de materiales estériles.

3.2 Geología

3.2.1 Geología regional

El estado Carabobo cuenta con una geología compleja y heterogénea debido al emplazamiento geotectónico al cual pertenece la región; muestra estructuras como anticlinales, sinclinales, y fallas, que le confieren aproximadamente un 75% a todo lo largo de su territorio condiciones de un relieve montañoso propio de la Cordillera de la Costa.

Regionalmente el yacimiento de calizas y dolomitas otorgado bajo la figura de Concesión Minera a la empresa Canteras Tacarigua CA, forma parte de la provincia metamórfica de la Fase Antímamo, Formación Las Brisas y Formación Las Mercedes, una

importante unidad que conforma la parte inferior del Grupo Caracas, la cual atraviesa toda la Cordillera de la Costa y aflora extensamente entre el estado Miranda y el estado Yaracuy. En la zona de la concesión se observan secciones y un gran bloque de rocas metamórficas pertenecientes a las mismas formaciones indicadas anteriormente.

- **Consideraciones históricas**

Dengo (1949) menciona por primera vez a la Formación Antímáno, designa la localidad tipo y la describe brevemente. Dengo (1947) la había identificado como las calizas de la fase Zenda de la Formación Las Brisas. Aguerrevere y Zuloaga (1937) y Smith (1952) las consideraron como parte de la Formación Las Mercedes. Dengo (1951) la eleva a rango formacional. MacLachlan (1960), Feo-Codecido (1962), Wehrmann (1972), González (1972) extienden esta unidad hacia los estados Miranda, Aragua y Carabobo. González de Juana et al. (1980, p. 314) son los primeros en interpretar que esta unidad probablemente "representa un horizonte tectónico y no una unidad litoestratigráfica". Ostos et al. (1987), Navarro et al. (1988) redefinen esta unidad como Fase Antímáno, formando parte de su unidad litodémica de corrimiento que denominan como Complejo la Costa, que reúne adicionalmente a las fases Tacagua y Nirgua. Urbani y Ostos (1989) y Urbani et al. (1989) utilizan este nombre en los mapas geológicos de la zona de Puerto Cruz a Macuto, Distrito Federal, y El Palito-Morón-Valencia, estado Carabobo.

- **Localidad tipo**

Dengo (1951) establece la localidad tipo a 0,5 km al Norte de Antímáno, Distrito Federal (Hoja 6847, escala 1:100.000, Cartografía Nacional), cuyos afloramientos hoy en día están totalmente cubiertos por el urbanismo de la ciudad de Caracas. Muy buenos afloramientos aún están visibles en las canteras de la quebrada Mamera.

- **Descripción litológica**

Dengo (1951) describe esta Formación como un mármol masivo de grano medio, color gris claro, con cristales de pirita, alternando con capas de esquistos cuarzo micáceos, y asociadas con cuerpos concordantes de rocas anfibólicas, algunas con

estructuras de "boudinage". El mármol está formado de un 85-95% de calcita, con cantidades menores de cuarzo detrítico, muscovita (2,5%), grafito (2,5%) y pirita (2%).

Dengo (1950) describe con detalle las anfibolitas glaucofánicas de esta Formación, incluyendo análisis químicos, indica que los mármoles son rocas estructuralmente competentes en relación a los esquistos que las rodean, pero incompetentes en relación con las rocas anfibólicas, mostrando pliegues de flujo alrededor de ellas y resultando así la estructura de "boudinage".

Schurmann (1950) igualmente estudia estas rocas glaucofánicas, presentando un mapa detallado de los diversos tipos litológicos en el sector de Antímamo y Mamera.

En la región del Camino de los Españoles, Parque Nacional El Avila, Ostos (1981) describe su Unidad de esquisto cuarzo-muscovítico y mármol cuarcífero equivalente a esta Fase, encontrando los siguientes tipos litológicos: esquisto cuarzo-muscovítico, mármol y esquistos calcáreos, esquisto cuarzo-feldespático y feldespático, cuarcita muscovítica-feldespática, epidocita y glaucofanita granatífera.

En la cartografía geológica de la zona de Puerto Cruz-Mamo, Talukdar y Loureiro (1982) reconocen su Unidad de anfibolitas y mármoles, que posteriormente Urbani y Ostos (1989) la denominan como Fase Antímamo, allí ocurre la asociación de anfibolita, mármol, esquisto calcáreo-muscovítico \pm grafitoso, esquisto cuarzo-muscovítico \pm granatífero, esquisto cuarzo-muscovítico-graucofánico-granatífero.

En la zona de El Palito, estado Carabobo, Urbani et al. (1989) mencionan la asociación de anfibolita granatífera-clinopiroxénica, anfibolita granatífera, eclogita, anfibolita epidótica-plagioclásica, mármol, cuarcita y esquisto cuarzo-plagioclásico-muscovítico.

- **Espesor**

Considerando a la foliación como plano de referencia, el espesor aparente de esta unidad es de 40 m en la localidad tipo, según Dengo (1951), disminuyendo hacia el Este y Oeste. Al Sur de San Pedro, Smith (1952) indicó un espesor aparente máximo de 300 m.

- **Extensión geográfica**

Se han descrito afloramientos aislados desde la zona de Antímamo, hacia el Oeste en San Pedro y hacia el Este hasta La Florida (afloramientos hoy cubiertos por el urbanismo de la ciudad de Caracas), continúa la zona de afloramientos en una franja en el valle de la quebrada Tacagua, y de ahí hacia el Oeste como una franja entre Mamo, Carayaca y Tarma, Distrito Federal. Los últimos afloramientos se han reconocido en la zona de El Palito, estado Carabobo.

- **Expresión topográfica**

En las zonas donde afloran mármoles masivos y gruesos se nota una topografía abrupta, con estructuras kársticas superficiales.

- **Contactos**

Esta formación presenta contactos estructuralmente concordantes con las formaciones adyacentes: Las Brisas y Las Mercedes. En la zona de Antímamo y Mamera, los lentes de mármoles y rocas anfibólicas, que alcanzan a veces grandes dimensiones longitudinales, se hallan embutidos en esquistos de diversos tipos, especialmente los correspondientes a la Formación Las Brisas (Cantisano, 1989).

- **Fósiles**

Smith (1952, p. 357) señala que C. J. Maxwell y G. Dengo localizaron fragmentos de conchas intensamente trituradas en las canteras de Antímamo.

- **Edad**

Ante la ausencia de fósiles y por su posición estratigráfica ha sido propuesta de edad Mesozoico medio a superior. Según los modelos de evolución de la Cordillera de la Costa de Ostos et al. (1987) y Navarro et al. (1989) se sugiere sea del Cretácico.

- **Correlación**

Bellizzia y Rodríguez (1968, 1976), González (1972) y Wehrmann (1972) correlacionan esta unidad con la Fase Nirgua, mientras que Ostos et al. (1987), Navarro et

al. (1988) y Ostos (1990) la correlacionan con las fases Tacagua y Nirgua, por conformar las tres fases la unidad litodémica que denominan Complejo la Costa.

- **Paleoambientes**

Maresch (1974), Talukdar y Loureiro (1982) y Beck (1985, 1986) postulan que las rocas anfibólicas de esta unidad se derivaron de basaltos relacionados con un evento de "rifting" Mesozoico entre Norte y Sur América. Ostos (1990) por sus estudios geoquímicos interpreta que las anfibolitas corresponden a basaltos metamorfizados, que fueron formados en un ambiente de cordillera centro oceánica.

- **Geoquímica**

Smith (1952) menciona que estos mármoles son de bajo contenido de magnesio, a diferencia de los de la Fase Zenda. Esta observación está ampliamente corroborada por Urbani et al. (1997).

- **Importancia económica**

Los mármoles han sido explotados ampliamente para su uso en la construcción (agregados para concreto, rocas para gaviones y como lajas para recubrimiento de paredes). Hoy en día solamente están activas las canteras de la quebrada Mamera.

3.2.2 Geología Local

La cordillera del Litoral donde se emplaza el área de operaciones de Canteras Tacarigua CA emergió por plegamientos verticales acaecidos a finales del cretáceo, hace setenta y ocho millones de años. En el Plioceno, hace doce millones de años, emergió la cordillera del Interior. El emerger de los dos relieves produjo grandes hundimientos o fosas tectónicas y es así como se conforma la cuenca del Lago de Tacarigua y lo que es el propio lago.

Adicionalmente la erosión producida por el curso de las aguas que se desprenden de la cordillera del Litoral hacia el Sur y desde la del Interior hacia el Norte, en el transcurso de millones de años, rellenaron la fosa tectónica surgiendo así los valles que rodean el lago. Este proceso continúa en términos geológicos, ya que la cordillera del Litoral aún está

emergiendo a un ritmo de un milímetro por año y por otra parte, la erosión de ambas cordilleras se mantiene, continuando el proceso de formación de los valles.

Desde el punto de vista geológico regional, se puede señalar que toda la zona está comprendida dentro de la cordillera de la costa (tramo central) y que las rocas que afloran, son metamórficas e ígneas. Esta es una zona donde hubo un intenso metamorfismo regional, revelado por las extensas zonas de serpentinitas, peridotitas serpentinizadas y granitos.

Localmente el material que se presenta en el área de operaciones minera de Canteras Tacarigua CA, está constituido por Calizas, dolomitas y un gneis muy meteorizado, casi disgregado en su superficie y muy friable en zonas más frescas y superficiales.

Está laminado horizontalmente hasta el punto donde la delgadez de las láminas, dan un aspecto de paquetes esquistosos.

En el caso de la dolomita, esta se caracteriza por sus colores claros, uniformidad y cambios frecuentes de facies hasta calizas magnesianas y dolomitas silíceas. Genéticamente parecen constituir los clásicos depósitos asociados con eventos de dolomitización lenta y calizas plataformales en ambientes de alto contenido de Magnesio.

Es importante destacar que en Venezuela se encuentran cuatro zonas, tres de las cuales están bajo explotación y representan los depósitos comerciales de dolomitas. En el estado Carabobo, esta, entre Gañango y Patanemo y en el afloran masas de mármoles dolomíticos de excelente calidad, asociados con la Formación Antímamo. En la región de Puerto Cabello esta formación constituye una faja discontinua de rocas metamórficas estratigráficamente ubicada entre las formaciones Las Mercedes y Las Brisas. En esta zona, la Formación Antímamo puede reconocerse como una unidad diferenciable. Sus mármoles dolomíticos se presentan en lechos lenticulares y son claramente distintos de las rocas de Las Mercedes suprayacentes. Las mejores localidades para el estudio de estas rocas son las canteras situadas a lo largo de la carretera Guaicamacuto-Patanemo. Aquí la unidad aflora en dos lentes de aproximadamente 1 Km. de longitud y espesor variable pero importante, separados estratigráficamente por un intervalo de materiales que contienen esquistos, cuarzo-moscovíticos-clorítico-granatíferos. Hasta el momento se han observado mármoles

dolomíticos de similar pureza a lo largo del flanco Sur de la Cordillera. La secuencia estratigráfica en este lado de la serranía, pasa directamente de la Formación Las Brisas a la Formación Las Mercedes, sin las dolomitas blancas de la Formación Antímamo.

Los mármoles de la Formación Antímamo, tal y como se reconocen en la región de Puerto Cabello y más típicamente en Patanemo, son muy blancos, de grano grueso y dolomíticos. Están completamente recristalizados, sin rastros de texturas sedimentológicas. La mineralogía más característica es dolomita-tremolita-calcita. Las bandas ricas en cuarzo de los mármoles se asocian con calcita, tremolita y diópsido. Además de esas zonas, se han ubicado secuencias dolomíticas en las áreas de: La Concepción, Sur de la ciudad de Yaritagua, Estado Yaracuy; Torrellero entre Sanare, Lara y Agua Blanca, Portuguesa y entre Guiria y Macuro, Estado Sucre.

La secuencia estratigráfica del yacimiento comienza con 15 m de material meteorizado, suprayace 1 m de capa vegetal, infrayacen estratos intercalados de esquistos y arcillas de 20m de espesor, seguidamente unas limolitas de color grises entre oscuras y claras, con estratificaciones planares y onduladas, es carbonática el estrato mide 7 m de espesor, por debajo de este estrato continua unas calizas dolomíticas con intercalaciones de óxido de hierro con un espesor de 3,2 m, luego un paquete de dolomitas blancas cristalizada, bien competentes de 4,6 m, a esta capa le infrayace un marcador esquistoso de color verde, para finalmente esta columna con dos paquetes de caliza masiva la primera gris clara competente con algunas intercalaciones dolomíticas de 6,5m y 69 m de una caliza gris oscura masiva homogénea. El promedio del buzamiento del yacimiento es de 55°.

3.3 Climatología

El clima costero nacional, posee como particularidad, la poca cantidad de precipitaciones por año, en especial durante los meses de julio y agosto, en los cuales, los niveles de precipitaciones se encuentran en sus límites mínimos. Las costas del estado Carabobo no son una excepción a la mencionada actividad meteorológica, tal como se representa en el siguiente mapa que indica las precipitaciones promedio anuales por zonas en el estado en cuestión. En la siguiente tabla se muestra el promedio de precipitaciones anuales en el estado Carabobo (Ver figura 3.9)

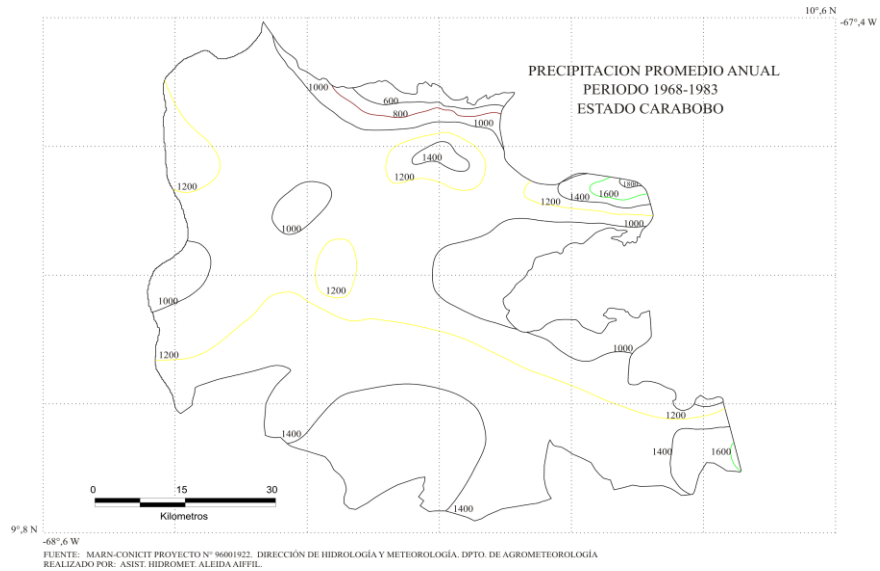


Fig.3.9. Precipitaciones estado Carabobo

3.4 Topografía

La topografía predominante pertenece al sistema montañoso del Caribe o de la Costa, es una continuación estructural del Arco Insular de la región Oriental del Caribe.

Constituye un sistema montañoso del tipo alpino con variadas formas de relieve, tales como valles interiores, lomas, colinas y lomerías.

Las montañas de esta área presentan topes redondeados, con estructuras tipo karst, y elevaciones que pueden llegar desde los 225 m a 275 m, con pendientes naturales que van desde los 45° a los 55° de inclinación, de predominante comportamiento abrupto en muchas direcciones

CAPÍTULO IV: RESULTADOS

4.1 Selección del sitio para la construcción de la laguna

Las lagunas deben ser construidas en sitios donde sea posible el drenaje de toda la superficie afectada. Se debe considerar la topografía de la mina, donde se encuentran las mayores fuentes de sedimentos, la accesibilidad a la laguna, la disponibilidad de los materiales de construcción y la dirección de la mina.

Tomando en cuenta estas consideraciones, se estableció que el nivel P100 de la cantera es el más apto para la construcción de la laguna de sedimentación (Ver figura 4.1)

Fig. 4.1. Cota P100 de la Cantera Tacarigua



Fuente: Google Earth.

4.2 Evaluación hidrológica

4.2.1 Precipitación máxima: Los datos de la precipitación máxima se extrajeron del histórico de precipitación proporcionado por el Instituto Nacional de Meteorología e Hidrología (INAMEH). Estos datos se expresan en mm para 24 horas, para la localidad aledaña de Gañango, llamada Borburata (Ver figura 4.2)

Fig. 4.2. Precipitaciones máximas en la Estación Borburata

ESTACION: BORBURATA													SERIAL: 0411	
AÑO	ENE	FEB	MAR	ABR	MAY	JUN	JUL	AGO	SEP	OCT	NOV	DIC	MAX	
Parametro: LLUVIA MAXIMA PARA 24 HORAS 6111 Edo: CA														
1962	31	3	-	-	-	-	-	-	-	-	50	11	50	
1963	13	1	35	100	30	-	-	51	31	47	61	16	100	
1964	-	-	10	-	-	47	112	41	77	57	39	84	112	
1965	76	9	1	14	25	41	49	50	32	69	62	31	76	
1966	10	64	4	111	62	59	59	-	37	40	-	-	111	
1967	4	3	-	-	-	-	-	-	38	70	48	-	70	
1968	-	-	53	62	34	58	41	-	-	17	34	23	62	
1969	118	49	4	38	22	35	35	39	48	66	37	59	118	
1970	9	23	-	-	-	54	70	72	51	-	-	-	72	
1971	17	11	19	44	-	24	38	33	39	23	35	54	54	
1972	36	6	51	-	-	44	78	32	35	67	-	13	78	
1973	16	10	6	88	34	26	29	33	37	55	-	-	88	
1974	39	26	22	10	56	27	38	37	55	42	15	11	56	
1975	10	5	8	-	-	41	34	60	-	49	97	67	97	
1976	43	25	10	40	40	43	25	-	52	40	52	25	52	
1977	14	2	28	9	102	31	17	87	18	28	22	3	102	
1978	2	2	65	46	26	76	39	43	-	-	-	-	76	
1979	-	-	9	-	30	-	-	-	33	71	40	53	71	
1980	-	16	-	5	36	-	-	-	-	-	-	-	36	
1981	37	-	-	-	-	-	-	-	23	-	-	-	37	
1982	-	-	7	152	-	-	-	-	-	-	-	-	152	
1983	-	5	3	-	-	-	-	-	-	60	39	25	60	
1984	-	3	-	-	43	21	33	13	-	-	79	38	79	
1985	9	3	-	21	-	-	-	-	-	-	-	-	21	
1986	5	5	-	-	-	-	-	-	18	24	20	-	24	
1987	-	-	40	6	-	40	-	-	-	-	-	48	48	
1988	4	18	-	-	20	-	-	-	-	-	-	-	20	
1989	-	-	-	-	28	22	-	-	-	-	-	-	28	
1990	18	33	-	53	74	32	117	-	-	-	52	-	117	
1991	10	11	13	12	-	-	-	-	-	-	89	-	89	
1992	28	16	-	1	-	17	23	-	-	-	-	20	28	
1993	0	58	18	28	128	28	89	-	44	-	-	-	128	
1994	-	-	21	-	-	27	-	-	-	-	-	-	27	
1995	-	-	-	-	0	-	-	-	-	-	-	1	1	

Fuente: Instituto Nacional de Meteorología e Hidrología (INAMEH).

4.1.2 Curvas de intensidad, duración y frecuencia (IDF): Para poder establecer el período de retorno de la precipitación máxima en 10 años. Para ello se tomaron los valores de precipitación máxima para 24 horas de la localidad de Borburata y se sustituyeron en tablas de Excel para el cálculo de las curvas IDF (Ver figura 4.3)

Fig. 4.3. Datos de precipitación máxima en 24 horas (mm)

DATOS DE : PRECIPITACIÓN MÁXIMA EN 24 Hrs. (mm)													
AÑO	ENE	FEB	MAR	ABR	MAY	JUN	JUL	AGO	SEP	OCT	NOV	DIC	ANUAL
1985	9,0	3,0	0,0	21,0	0,0	0,0	0,0	0,0	0,0	0,0	0,0	0,0	21,0
1986	5,0	5,0	0,0	0,0	0,0	0,0	0,0	0,0	18,0	24,0	20,0	0,0	24,0
1987	0,0	0,0	40,0	6,0	0,0	40,0	0,0	0,0	0,0	0,0	0,0	48,0	48,0
1988	4,0	18,0	0,0	0,0	20,0	0,0	0,0	0,0	0,0	0,0	0,0	0,0	20,0
1989	0,0	0,0	0,0	0,0	28,0	22,0	0,0	0,0	0,0	0,0	0,0	0,0	28,0
1990	18,0	33,0	0,0	53,0	74,0	32,0	117,0	0,0	0,0	0,0	52,0	0,0	117,0
1991	10,0	11,0	13,0	12,0	0,0	0,0	0,0	0,0	0,0	0,0	89,0	0,0	89,0
1992	28,0	16,0	0,0	1,0	0,0	17,0	23,0	0,0	0,0	0,0	0,0	20,0	28,0
1993	0,0	58,0	18,0	28,0	128,0	28,0	89,0	0,0	44,0	0,0	0,0	0,0	128,0
1994	0,0	0,0	21,0	0,0	0,0	27,0	0,0	0,0	0,0	0,0	0,0	0,0	27,0
1995	0,0	0,0	0,0	0,0	0,0	0,0	0,0	0,0	0,0	0,0	0,0	1,0	1,0
MAX	35,4	75,0	20,8	17,4	8,9	4,0	8,3	13,4	11,0	15,0	20,0	41,3	128,0

Fuente: www.hydrolatinamerica.org/

Una vez sustituidos los valores respectivos, se logró determinar que la precipitación máxima en 24 horas para un período de retorno de 10 años es de **P=117,7484 mm**. (Ver figura 4.4)

Fig. 4.4. Precipitaciones máximas para diferentes tiempos de duración de lluvias

Tiempo de Duración	Cociente	P.M.P. (mm) para diferentes tiempos de duración Sg. Periodo de Retorno							
		2 años	5 años	10 años	25 años	50 años	75 años	100 años	500 años
24 hr	X24 = 91%	46,5899	89,4026	117,7484	#####	180,1328	195,5761	206,5062	267,4510
18 hr	X18 = 81%	42,3968	81,3564	107,1510	#####	163,9209	177,9742	187,9207	243,3804
12 hr	X12 = 80%	37,2720	71,5221	94,1987	#####	144,1063	156,4609	165,2050	213,9608
8 hr	X8 = 68%	31,6812	60,7938	80,0689	#####	122,4903	132,9917	140,4242	181,8667
6 hr	X6 = 61%	28,4199	54,5356	71,8265	93,6736	109,8810	119,3014	125,9688	163,1451
5 hr	X5 = 57%	26,5563	50,9595	67,1166	87,5311	102,6757	111,4784	117,7085	152,4471
4 hr	X4 = 52%	24,2268	46,4894	61,2292	79,8529	93,6691	101,6996	107,3832	139,0745
3 hr	X3 = 46%	21,4314	41,1252	54,1643	70,6391	82,8611	89,9650	94,9929	123,0275
2 hr	X2 = 39%	18,1701	34,8670	45,9219	59,8897	70,2518	76,2747	80,5374	104,3059
1 hr	X1 = 30%	13,9770	26,8208	35,3245	46,0690	54,0399	58,6728	61,9519	80,2353

Fuente: www.hydrolatinamerica.org/

4.1.3 Período de tiempo durante la máxima precipitación: Para estimar el periodo de tiempo durante el cual se producirá la máxima precipitación puede emplearse la siguiente formula (Ver Ecuación 4.1):

$$T = 236(Es - 5) \quad \text{Ec. 4.1}$$

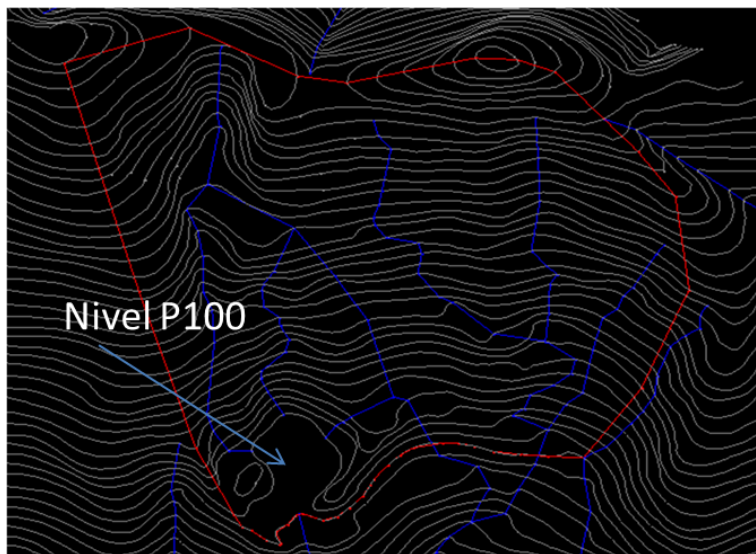
Dónde:

- Es: Precipitación total en mm en 24 horas para un periodo de retorno de 10 años:
Considerando los cálculos del apartado anterior, siendo $E_s=117,7484$ mm.

$$T = 26608,62 \text{ segundos}$$

4.1.4 Red de drenajes: Haciendo uso de un software especializado, en conjunto con la información del levantamiento topográfico de la zona de estudio, se llevó a cabo el levantamiento de los drenajes naturales de la cuenca hidrográfica (Ver figura 4.5)

Fig. 4.5. Red de drenajes naturales

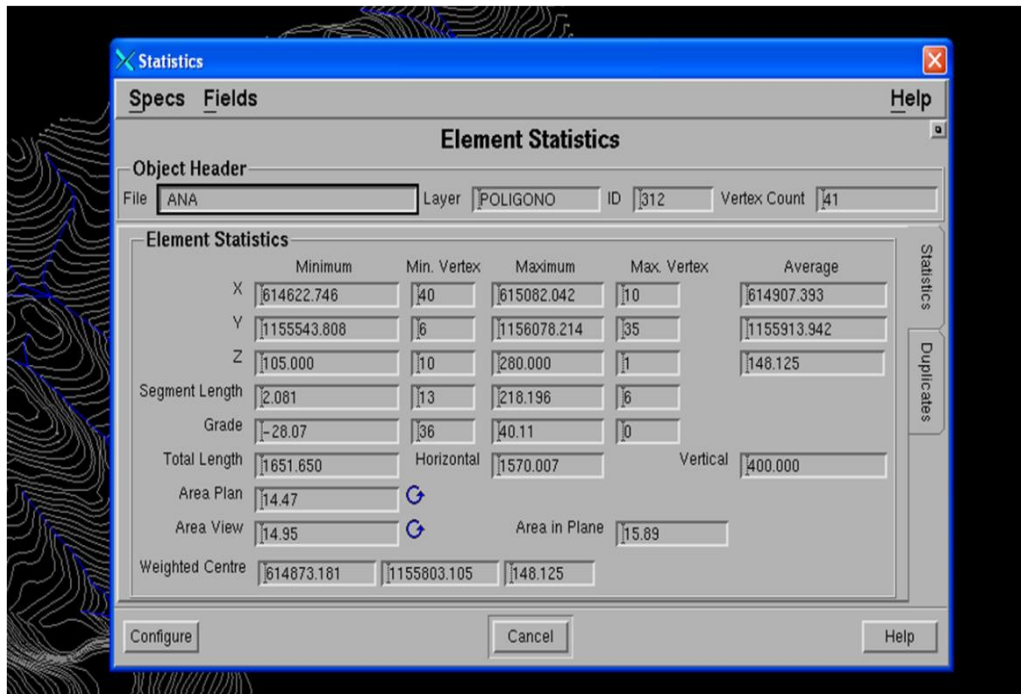


Fuente: Software especializado.

Luego se realizó un polígono de afectación de drenajes en el nivel P100, donde se plantea la posible construcción de la laguna de sedimentación. Con los cálculos efectuados por el software se logró determinar que la superficie del polígono es:

$$S= 14,47 \text{ hectáreas (Ver figura 4.6)}$$

Fig. 4.6. Resultados de la superficie del polígono de afectación en la Cantera Tacarigua



Fuente: Software especializado.

4.1.5 Coeficiente de escorrentía: Según Frevert el coeficiente de escorrentía depende de las pendientes del terreno, textura del suelo, cubierta vegetal y prácticas de cultivo. Donde a cada factor se le asigna un valor específico y el coeficiente de escorrentía viene dado por la siguiente expresión (Ver ecuación 4.2):

$$C = 1 - (Cp + Ct + Cv + Cc) \text{ Ec. 4.2}$$

Dónde:

- Pendiente del suelo (Ct): Para poder determinar el valor de este factor fue necesario evaluar y promediar las pendientes de las vías. Estas presentaron valores de pendiente entre 15-20%, siendo Cp= 0,07 (Ver tabla 4.1)

Tabla. 4.1. Valores de pendiente del suelo

PENDIENTE	Cp
< 3%	0,30
3-5%	0,20
6-10%	0,15
11-15%	0,08
16-20%	0,07
21-25%	0,05
>25%	0,02

- Textura del suelo (Ct): Tomando en consideración que el suelo se presentaba en granos sueltos, no teniendo adherencia entre los mismos (poca presencia de arcilla), se determinó que se trataba de un suelo con textura muy arenosa, siendo $Ct = 0,50$ (Ver tabla 4.2)

Tabla. 4.2. Valores de textura del suelo

TEXTURA	Ct
Muy arenosa	0,50
Franco arenosa	0,40
Franca	0,20
Arcillosa	0,10

- Cubierta vegetal (Cv): Con imágenes tomadas de Google Earth, (Ver figura 4.7) en conjunto con la clasificación de la cubierta vegetal (Ver tabla 4.3) se puede observar que gran parte de la cuenca presenta zonas con presencia de vegetación, lo cual podría interpolarse a un tipo de cubierta vegetal de Eriales, siendo $C_v = 0,05$.

Fig. 4.7. Vista 3D zona de estudio



Fuente: Google Earth.

Tabla. 4.3. Valores de cubierta vegetal

CUBIERTA VEGETAL	Cv
Forestal cubierto	0,20
Prados y pastos	0,15
Cultivos	0,10
Eriales	0,05

- Prácticas de conservación (Cc): En la zona de estudio no se observó ninguna práctica de conservación, por lo que $Cc = 0,00$ (Ver tabla 4.4)

Tabla. 4.4. Valores de prácticas de conservación

PRÁCTICAS DE CONSERVACIÓN	Cc
Alomado a nivel	0,20
A nivel	0,15
Mal cultivado	0,10
Sin cultivar	0,00

Sustituyendo estos factores en la Ecuación 4.2 se tiene que el coeficiente de escorrentía es igual a:

$$C = 0,38$$

4.2 Evaluación de Sedimentología

4.1.2 Distribución granulométrica: Para poder realizar la clasificación del suelo fue necesario el manejo de la información provista por el ensayo granulométrico ASTM D422/ OTH-MLS-I-003 (Ver figura 4.8) realizado el 22 de abril de 2015 por la Oficina Técnica Ingeniero José V. Heredia T & Asociados C.A. Con estos resultados de la distribución granulométrica, se procedió al uso del Sistema unificado de clasificación de suelos (USCS) para poder determinar con qué tipo de suelo se trabajará para el diseño de la laguna de sedimentación. Tomando en consideración la metodología para la clasificación de suelos, se logró establecer que se trataba de una grava mal gradada.

Fig. 4.8. Ensayo granulométrico del suelo en la Cantera Tacarigua

ENSAYO GRANULOMÉTRICO							
ASTM D422/ OTH-MLS-I-003							
UBICACIÓN: Puerto Cabello. Estado Carabobo							
		DESIGNACIÓN	DESIGNACIÓN	PESO	% GRUESO	% FINO	
		DEL TAMIZ	DEL TAMIZ	RETENIDO			
		mm		ACUMULADO			
				(gr)			
Tamiz Usando PTM	Piedra	4"	101.6				
		3"	76.2	0	0,0	100,0	
		2 1/2"	63.5	0	0,0	100,0	
	Grava	Gruesa	2"	50.8	1140,0	10,0	90,0
			1 1/2"	38.1	2405,0	21,1	78,9
			1"	25.4	4320,0	38,0	62,0
			3/4"	19.0	5325,0	46,8	53,2
		Fina	1/2"	12.7	6210,0	54,6	45,4
			3/8"	9.51	6585,0	57,9	42,1
			1/4"	6.50	7095,0	62,4	37,6
	Tamiz Fracción PTM	Grue.	No. 4	4.76	7430,0	65,3	34,7
			No. 8	2.38	7947,4	69,9	30,1
		Media	No. 10	2.0	8053,2	70,8	29,2
			No. 16				
No. 20			0.841	8522,6	74,9	25,1	
No. 30							
Fina		No. 40	0.42	9001,3	79,1	20,9	
		No. 50					
		No. 60	0.25	9439,7	83,0	17,0	
		No. 100	0.149	9800,0	86,2	13,8	
	No. 200	0.074	10082,5	88,6	11,4		

Procedencia

Material N°2

PESO TOTAL DE LA MUESTRA (PTM)

11375,0 grs

Fuente: Oficina Técnica Ingeniero José V. Heredia T & Asociados C.A.

4.2.2 Diámetro promedio de las partículas: Tomando en cuenta que el tipo de suelo que servirá de aporte a la laguna de sedimentación son gravas mal gradadas, se procedió a determinar el diámetro promedio de las mismas por medio de la siguiente tabla en conjunto con el valor en mm de la apertura del tamiz #4 (Ver tabla 4.5)

Tabla. 4.5. Diámetro de las partículas acorde a su clasificación

Partícula	Tamaños
Arcillas	< 0,002 mm
Limos	0,002-0,06 mm
Arenas	0,06-2 mm
Gravas	2-60 mm
Cantos rodados	60-250 mm
Bloques	>250 mm

Se determinó que el diámetro promedio de las partículas para este estudio será:

$$\mathbf{D = 4,76 \text{ mm}}$$

4.2.3 Velocidad de sedimentación: Esta se calcula en función del diámetro de las partículas que se depositaran en la laguna. De acuerdo con la Ley de Stokes esta se determina con la expresión (Ver Ecuación 4.3):

$$V = \frac{g}{18\mu} (S - 1).D^2 \quad \mathbf{Ec. 4.3}$$

Dónde:

- Aceleración de la gravedad (g): La aceleración de la gravedad usada para este estudio fue: **9.8m/s²**.
- Viscosidad cinemática del fluido (μ)(cm²/s): La laguna de sedimentación se diseñará para la retención de aguas provenientes de las precipitaciones, por lo que el fluido que se considerará para el cálculo de la viscosidad cinemática será el agua. Por ello, la viscosidad cinemática del agua depende de la temperatura de esta y se calcula mediante la siguiente tabla (Ver tabla 4.6)

Tabla. 4.6. Valores de viscosidad cinemática del agua

Temperatura °C	Viscosidad (cm ² /s)
0	0,01792
5	0,01519
10	0,01308
15	0,01141
20	0,01007
25	0,00897
30	0,00804

Tomando en cuenta que la temperatura promedio en el Municipio Puerto Cabello es de 26°C, para efectos de cálculos se tomó una viscosidad $\mu=0,00897$ cm²/s.

- Peso específico de la partícula (s): El peso específico de la partícula se determinó por el ensayo de gravedad específica de la fracción granular gruesa del suelo ASTM

D-854-10/OTH-MLS-I-006 (Ver figura 4.9) realizado el 22 de abril de 2015 por la Oficina Técnica Ingeniero José V. Heredia T & Asociados C.A.

Fig. 4.9. Ensayo gravedad específica de la fracción granular gruesa el suelo

ENSAYO DE GRAVEDAD ESPECIFICA DEL SUELO ASTM D-854-10/OTH-MLS-I-006	
Localización	: Puerto Cabello. Estado Carabobo
Procedencia	: Material N°2
Descripción Visual del Material	: Corte de material roca ignea metamorfica del tipo anfibolita meteorizada formadas por fragmentos planos
Clasificación S.U.C.S.	: GP-GM
Clasificación H.R.B.	: A-1-a
Fecha de Ensayo	: 22/04/2015
Laboratorista	: J.A.
Revisado por	: L.M.

RESULTADOS DEL ENSAYO	
<i>A</i> (porcentaje retenido acumulado en el tamiz N° 4 Fracción granular Gruesa)	65,32
<i>B</i> (porcentaje pasante por el tamiz N° 4 Fracción granular Fina)	34,68
<i>G_s</i> Fracción granular Gruesa	2,74
<i>G_s</i> Fracción granular Fina	2,84
<i>G_{s_p}</i> = Gravedad Especifica	2,77

Fuente: Oficina Técnica Ingeniero José V. Heredia T & Asociados C.A.

Donde se puede observar que el peso específico de la partícula es: **S= 2,77**.

- Diámetro de la partícula (D) (cm): Este factor fue calculado en el apartado 4.1.2 donde: **D = 4,76 mm.**

Por lo tanto sustituyendo en la Ecuación 4.3 se tiene:

$$V = 0,196 \text{ cm/s}$$

4.3 Configuración de la laguna

4.3.1 Volumen de agua: Para el cálculo del volumen de agua que llegará a la laguna de sedimentación en un periodo de 24 horas, se hace uso del método racional (Ver ecuación 4.4):

$$Vol = C * S * P \text{ Ec. 4.4}$$

Dónde:

- $C = 0,38$.
- $S = 14,47 \text{ ha} = 144700 \text{ m}^2$.
- $P = 0,117 \text{ m}$.

Por lo tanto, sustituyendo en la Ecuación 4.4:

$$\text{Vol} = 6433,362 \text{ m}^3$$

4.3.2 Caudal máximo: El caudal máximo se calcula dividiendo el volumen total de agua por la duración de la precipitación máxima, calculada en el apartado 4.1.3 (Ver ecuación 4.5):

$$Q = \frac{\text{Vol}}{T} \text{ Ec. 4.5}$$

Dónde:

- $\text{Vol} = 6433,362 \text{ m}^3$
- $T = 26608,62 \text{ s}$

Por lo tanto, el caudal máximo es igual a:

$$Q = 0,241 \text{ m}^3/\text{s}$$

4.3.3 Área teórica de la laguna de sedimentación: La superficie de agua que se necesita para la laguna con el fin de eliminar todas las partículas sólidas con un diámetro aproximado de 0,476 cm, se calcula (Ver ecuación 4.6):

$$A = \frac{Q}{V} \text{ Ec. 4.6}$$

Dónde:

- $Q = 0,241 \text{ m}^3/\text{s}$
- $V = 0,196 \text{ cm/s} = 0,00196 \text{ m/s}$

Por lo tanto, el área de la laguna es igual a:

$$A_t = 122,95 \text{ m}^2$$

4.3.4 Profundidad teórica de la laguna de sedimentación: Para el cálculo teórico de la profundidad necesaria se calcula (Ver ecuación 4.7):

$$H = \frac{vol}{A} \text{ Ec. 4.7}$$

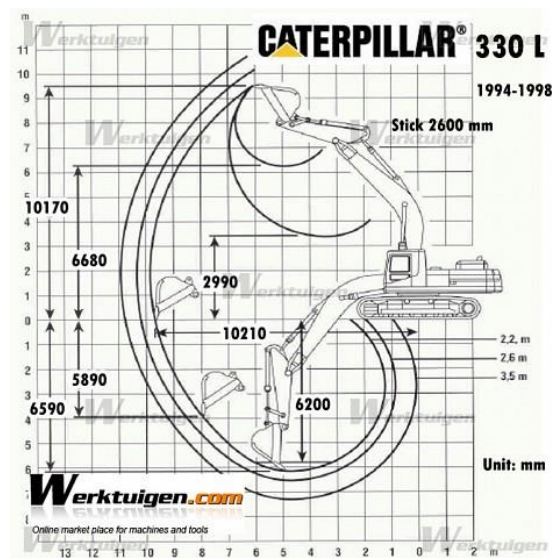
Por lo tanto, la profundidad teórica de la laguna es igual a:

$$H_t = 52,32 \text{ m}$$

4.3.5 Profundidad práctica de la laguna de sedimentación: Este cálculo se realiza tomando en consideración las dimensiones de los equipos encargados de la excavación y del mantenimiento de la laguna de sedimentación.

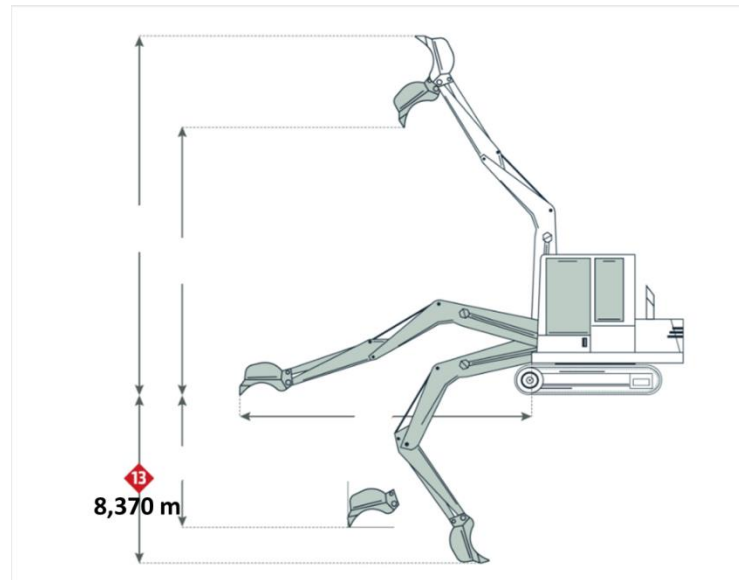
Para este trabajo se eligieron las retroexcavadoras CAT 330L y CAT 350, disponibles en la cantera y para ello fue necesario acudir a los manuales de rendimiento de cada una para lograr determinar las profundidades máximas de excavación que estas pueden manejar (Ver figuras 4.10 - 4.11):

Fig.4.10. Dimensiones retroexcavadora CAT 330L



Fuente: Manual de rendimiento Caterpillar

Fig. 4.11. Dimensiones retroexcavadora CAT 350



Fuente: Manual de rendimiento Caterpillar

Para el equipo CAT 330L se tiene una profundidad máxima de excavación de 6,590 m y para el 350 de 8,370 m Debido a la facilidad en lo cálculos la profundidad práctica de la laguna de sedimentación será:

$$H_p = 6 \text{ m}$$

4.3.6 Área práctica de la laguna de sedimentación: Debido al replanteamiento de la profundidad, es necesario el cálculo del área de la laguna con estos nuevos valores, despejando de la ecuación 4.7.

$$A = 1072,22 \text{ m}^2$$

CAPÍTULO V: ANÁLISIS DE RESULTADOS

5.1 Selección del sitio para la construcción de la laguna

Se determinó, que el nivel P100 es el más apto para la construcción de la laguna, debido que el mismo está habilitado como la cota base de las operaciones mineras en la cantera, y por ello cuenta con una topografía plana y favorable para la construcción de esta estructura de almacenamiento.

Aunado a esto, se eligió el área adyacente a las vías de acarreo del material, debido a que estas son consideradas las mayores fuentes de sedimentos, y que mediante el uso de las cunetas y demás sistemas de drenaje, las aguas pueden ser canalizadas directamente a la laguna. Otro aspecto importante que implica estar cerca de las vías de acarreo es la fácil accesibilidad a la laguna, tanto para su construcción como para su respectivo mantenimiento.

5.2 Aspectos hidrológicos

Es importante resaltar que la evaluación de las variables hidrológicas es netamente teórica, basada principalmente en modelos estadísticos y empíricos por la falta de información pluviométrica en la zona de estudio. Por ello, los datos de precipitaciones fueron proporcionados por el Instituto Nacional de Hidrología e Hidrometeorología (INAMEH).

Estos valores de precipitaciones al ser introducidos en tablas de intensidad, duración y frecuencia, fueron procesados y se logró determinar una precipitación máxima para 24 con un período de retorno de 10 años de **117,7484 mm**. Éste valor es fundamental para el cálculo de la magnitud o volumen de lluvia que ocurre sobre la cuenca en la que se encuentra la cantera. Para ello, mediante el uso del software Minesight en conjunto con la respectiva topografía, se procedió a la identificación de los drenajes naturales para luego establecer un polígono de afectación de la zona de estudio. Éste polígono cubre un área de **14,47 hectáreas**, en el cual se encuentran los principales drenajes que impactan a las áreas operativas de la cantera.

Posterior a esto, para poder predecir el comportamiento de las aguas de escorrentía que deben ser tratadas, se recopiló información de las pendientes de las principales vías de acarreo, del estado actual de la cubierta vegetal, la textura del suelo y las prácticas de conservación de la zona. La adquisición de estos datos constó de dos fases, una fase de campo para poder visualizar las condiciones actuales de las variables de trabajo y otra analítica, para la adquisición y extrapolación de los datos, para así poder obtener un coeficiente de escorrentía igual a **0,38**.

5.3 Aspectos sedimentológicos

Ya teniendo los datos referentes a los aspectos hidrológicos de la cuenca, se procedió a realizar la evaluación e identificación de los aspectos asociados a los datos de sedimentología en las áreas operativas.

En principio, gracias a la información aportada por la empresa, referente a la distribución granulométrica, se logró determinar que el suelo que será tratado está identificado como una **grava mal graduada**, donde el diámetro de las partículas es aproximadamente de **4,76 mm**, y con un peso específico de **2,77**. Estos datos son fundamentales, no solo para poder establecer qué tipo de suelo se tratará en la laguna de sedimentación, sino para poder determinar el comportamiento estas partículas el medio acuoso. En consecuencia, con estas propiedades del suelo en conjunto con información referente a la temperatura del medio líquido, y la viscosidad del mismo, se identificó que la velocidad constante alcanzada, cuando la partícula logra equilibrar la fuerza de gravedad y la fuerza de empuje del agua, es de **0,196 cm/s**.

5.4 Configuración de la laguna

Con la compilación de las propiedades hidrológicas y sedimentológicas, referentes a los fenómenos de precipitación en la cuenca y de las aguas de escorrentía que llegarán a la laguna respectivamente, se procedió a calcular e identificar, de forma analítica, las dimensiones de la estructura de retención de estas aguas.

Primero, con los datos de la superficie de afectación de la cuenca, la columna de agua producto de las máximas precipitaciones y el coeficiente de escorrentía, se determinó

que el volumen de agua que llegará a la laguna será de **6.433,362 m³**, agregándole a este valor del período de tiempo de precipitación máxima, se obtuvo un caudal de **0,241 m³/s**. Con el caudal y la velocidad de sedimentación, se determinó que la laguna debe contar con un área te de **122, 95 m²** y una profundidad de **52,32 m**. Sin embargo, en la realidad, una profundidad de 52,32 m no es manejable, tanto para la implementación de la laguna como para el mantenimiento y dragado de la misma, ya que los equipos existentes en la cantera no cuentan con las capacidades requeridas de excavación para llevar a cabo el desarrollo de estas labores. Por ello, para adaptar estas dimensiones a las condiciones reales, se consultaron los respectivos manuales de rendimiento de las retroexcavadoras CAT 330L y CAT 350, que se encuentran disponibles en la cantera, para poder identificar un promedio de las capacidades máximas de excavación, el cual se implementará como el valor de la profundidad práctica de la laguna de sedimentación.

Luego, se estableció que la profundidad óptima, acorde a las capacidades de los equipos, es de **6 m**. Y con esto, se recalculó el área teórica de la laguna de sedimentación y se obtuvo un valor práctico de **1.072, 22 m²**.

Finalmente, con estos valores se corroboró la disponibilidad de la superficie seleccionada, mediante el software especializado, para poder determinar si se cuenta con el espacio necesario para llevar a cabo la construcción de la laguna de sedimentación. Por ende, se identificó que en el nivel P100, en las adyacencias de las vías de acarreo se cuenta con el área necesaria para la implementación de una laguna de 1.072, 22 m², con una profundidad de 6 m.

CAPÍTULO VI: CONCLUSIONES

- Se considera al nivel P100 del frente 1 de la Cantera Tacarigua es el más adecuado para la construcción de la laguna de sedimentación, debido a las condiciones favorables de topografía, accesibilidad y aporte de sedimentos.
- La superficie de afectación de la cuenca hidrográfica es de 14,47 hectáreas, en la cual se maneja un volumen de agua de 6.433,362 m³, sin embargo, hay que tener en consideración que estos datos son netamente teóricos y analíticos.
- Las partículas que serán almacenadas en la laguna, corresponden a un suelo de grava mal gradada. Las cuales cuentan con un diámetro aproximado de 4,76 mm.
- El área teórica de la laguna de sedimentación es de 122, 95 m² con una profundidad teórica de 52,32 m.
- Al ser los valores teóricos poco manejables en la realidad, se adecuaron los cálculos a las profundidades máximas de excavación de los equipos disponibles en la cantera, y se obtuvo un área de 1.072, 22 m² con una profundidad de 6 m.

RECOMENDACIONES

- Se recomienda la realización de un plan de mantenimiento y dragado de los sedimentos almacenados en la laguna de sedimentación.
- Este trabajo se fundamenta principalmente en la aproximación técnica-analítica, por lo que se recomienda complementar estos resultados con una respectiva aproximación en campo.
- Crear una estación pluviométrica en la cantera, para aumentar la fiabilidad en la adquisición de datos propios.
- Establecer un plan para el uso posterior de las aguas tratadas en la laguna de sedimentación, las cuales por ser consideradas aguas de mina no pueden ser devueltas a los cauces cercanos.
- Evaluar las condiciones actuales de los sistemas de drenajes en la cantera y su adaptación a la construcción de la laguna de sedimentación.

REFERENCIAS BIBLIOGRÁFICAS

García, M. (S/F). Orden y propiedad de los sedimentos. Disponible: http://eias.usalca.cl/isi/publicaciones/unam/origen_y_propiedades_de_los_sedimentos.pdf

Bello, M (2000). Medición de presión y caudal. Disponible: <http://www2.inia.cl/medios/biblioteca/boletines/NR25635.pdf>

Instituto Tecnológico GeoMinero de España. (S/F). Manual de restauración de terrenos y evaluación de impactos ambientales en minería. Madrid, España: Rivadeneyra S.A.

Repetto, F. (S/F). Aspectos geológicos de protección ambiental, vol. 1. Instituto de Geociencias de la Universidad Estatal de Campinas.

Universidad Centroamericana José Simeón Cañas (2007). Análisis de tamaño de partículas por tamizado. Disponible: <http://www.uca.edu.sv/mecanica-estructural/materias/materialesCostruccion/guiasLab/ensayoAgregados/GRANULOMETRIA.pdf>

U.S Department of the Interior Office of Surface Mining, (1982). Design Manual For Sedimentation Control Through Sedimentation Ponds And Other Physical/Chemical Treatment. Disponible: <https://www.osmre.gov/resources/library/ghm/designManual.pdf>