

## **SISTEMA DE CERRAMIENTOS CON TABLEROS DE MADERA: ESTRATEGIAS Y ALTERNATIVAS DE SOLUCIÓN PARA INSTALACIONES EN VIVIENDA**

Sven Methling<sup>1</sup>, Antonio Conti<sup>2</sup>, Argenis Lugo<sup>3</sup>

<sup>1</sup> IDEC-FAU-UCV *plantafachada@gmail.com*

<sup>2</sup> IDEC-FAU-UCV *antonioconti@gmail.com*

<sup>3</sup> IDEC-FAU-UCV *alugo66@gmail.com*

### **RESUMEN**

La ponencia presenta alternativas de solución para las redes de instalaciones sanitarias y eléctricas del ‘**sistema de cerramientos con tableros de madera**’ que actualmente se desarrolla como trabajo de grado de la Maestría en Desarrollo Tecnológico de la Construcción del IDEC de la *línea de investigación con madera*. Se trata de un sistema de paneles con junta seca que permite la deconstrucción así como el paso de las instalaciones y diversos acabados. Se propone su aplicación en vivienda como caso de estudio por su potencial en cuanto a construcción progresiva, remoción y reutilización de componentes para satisfacer los requerimientos de la transformación de los núcleos familiares en el tiempo. Resulta fundamental para la propuesta resolver de manera integral y con criterios sostenibles la integración de las redes de instalaciones al sistema de cerramientos. Para ello, se ha llevado a cabo el estudio de soluciones típicas para instalaciones en cerramientos tradicionales y en sistemas constructivos con madera. De igual manera se hace una revisión de la normativa vigente para establecer criterios básicos para el desarrollo de la propuesta. Finalmente se establecen las alternativas de diseño para instalaciones eléctricas, de voz, data y similares e instalaciones sanitarias del sistema de cerramientos planteado.

**Palabras clave:** Cerramientos, Instalaciones, Tableros de Madera, Sistemas Constructivos, Construcción Sostenible.

### **INTRODUCCIÓN**

La solución integral entre cerramientos interiores y redes de instalaciones conforma un universo complejo dentro del ámbito del diseño y la construcción. La concepción de la propuesta ‘**sistema de cerramientos con tableros de madera**’ se fundamenta en gran medida en la necesidad de generar alternativas constructivas con características sostenibles, capaces de brindar soluciones a las problemáticas vinculadas al montaje, mantenimiento, sustitución y modificación de las instalaciones, principalmente para el caso de la vivienda.

Uno de los problemas de la construcción en nuestro país tiene que ver con la inaccesibilidad a las redes de instalaciones eléctricas, de voz y data e instalaciones sanitarias en los proyectos de vivienda, donde se ha utilizado casi exclusivamente paredes de mampostería, técnica constructiva que implica un proceso insostenible en términos de sus redes de instalaciones (ver fig.1). López (2002: 28-29) refiriéndose a esta problemática en la construcción formal, enuncia que “la disposición de las instalaciones se realiza también mediante la rotura y

modificación de los elementos de mampostería, lo cual genera varios inconvenientes asociados a situaciones de riesgo que son necesarios enumerar:

1) Riesgo de impacto ambiental por generación de desperdicios en obra, 2) riesgo estructural y 3) riesgo económico por velocidad de ejecución”. Desde nuestra óptica enumeramos un compendio de aspectos que complementan la problemática planteada:

- Se genera un alto volumen de desperdicios al tener que llevar a cabo la ‘destrucción’ de la pared para la canalización de las instalaciones embutidas en los bloques.
- Conforman un proceso de construcción irracional en el cual no se toman en cuenta principios de coordinación dimensional entre el cerramiento y las redes.
- Al tratarse de tuberías y canalizaciones empotradas no visitables existe riesgo de patologías producto de errores en el diseño y/o incumplimiento de la normativa.
- Inaccesibilidad para la revisión y mantenimiento.
- Dificultad en términos de progresividad y modificación de las redes de instalaciones.



Fig. 1: Instalaciones sanitarias en cerramientos de bloque de arcilla – Fuente: Methling, 2013.

Resaltamos que la problemática planteada afecta de igual manera a otras alternativas de cerramiento del mercado como el ‘dry-wall’ o ‘panel sandwich’, incluso generando mayores problemas a la hora de vincularse con las instalaciones por ausencia de especificaciones técnicas y recomendaciones.

Entendiendo las características constructivas de las tecnologías tipo panel de junta seca, observamos como fundamental ofrecer un aporte a la problemática planteada a través del desarrollo del ‘**sistema de cerramientos interiores con tableros de madera**’, buscando integrar de manera racional los requerimientos actuales de las instalaciones y mantenimiento en su ciclo de vida con los procesos de consolidación y uso de la vivienda por parte de los usuarios-habitantes. Algunas de las premisas que se establecen son las siguientes:

- Desarrollar a través de la coordinación dimensional concordancia entre paneles e instalaciones que conlleve ‘cero desperdicio’.
- Permitir accesibilidad para la revisión, mantenimiento y sustitución de partes, piezas y componentes de las instalaciones.
- Facilidad para ejecutar modificaciones en la configuración de la red de instalaciones.

## 1. SISTEMA DE CERRAMIENTOS CON TABLEROS DE MADERA

La propuesta consiste en un *sistema constructivo abierto*<sup>2</sup>, de cerramientos interiores de componentes tipo panel, producidos con tableros de madera prefabricados y normalizados, que cumplan con los requerimientos físicos, de instalaciones y acabados para viviendas, contemplando el desmontaje y reutilización de los componentes que lo conforman como premisa de *hogares de desarrollo progresivo*<sup>3</sup> (ver fig. 2). El aporte principal se centra en la propuesta de un componente constructivo con características sostenibles, utilizando recursos renovables y materia prima cuyas transformaciones en los procesos de producción impliquen bajo impacto ambiental. De igual manera se incentiva el uso de tecnologías transferibles y apropiables por talleres de pequeña y mediana escala.

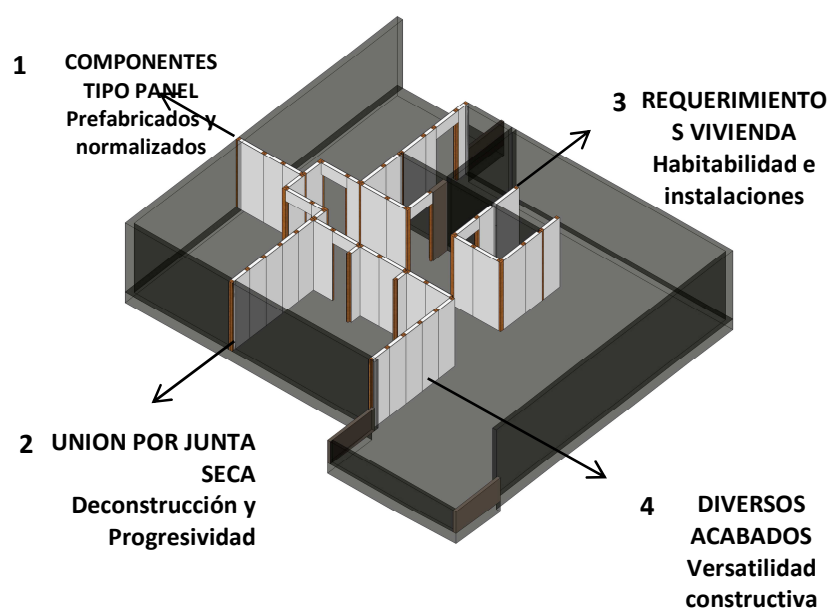


Fig. 2: Descripción general del sistema de cerramientos con tableros de madera. Fuente: Methling, 2012.

Los paneles prefabricados son auto-portantes y de unión incorporada, se unen con juntas secas solapando los cantos verticales. Se fijan en sitio por las partes inferiores y superiores, al piso y techo respectivamente (ver fig. 3).

Se propone una retícula que permita la coordinación modular entre los elementos de la construcción, utilizando el módulo base de 0,10 m. Para la coordinación dimensional se define un módulo de diseño (1M) de 1,20 m (ancho de los tableros), para una retícula de diseño de 1,20 x 1,20 m, con el cual se asume permitir dimensiones como 0,80 m, dos tercios de módulo (2/3M) y 0,60 m equivalente a medio módulo (1/2M). Verticalmente se toma

<sup>2</sup> Una prescripción para la clasificación de los componentes introducidos en el mercado y adquiribles en distintas empresas". (KONCZ, 1977: 14)

<sup>3</sup> Concepto donde se enfatiza que "la comunidad debe de planificarse y deben de construirse las viviendas de un modo que el nivel de vida de la gente pueda alcanzarse paulatinamente. (CILENTO, 2007: 5)

como referencia la altura real del panel de 2,40 m (2M). El sistema se adapta a situaciones constructivas para entrepisos de alturas diferentes y para superficies irregulares o inclinadas.

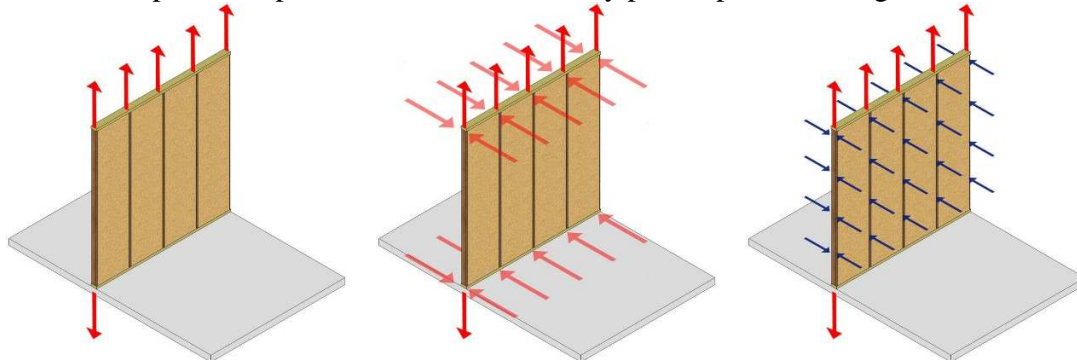


Fig. 3: Principios de soporte del sistema de cerramientos. Fuente: Methling, 2012.

Se plantea que el sistema de cerramientos interiores se integre al sistema de instalaciones de la edificación a través del sub-sistema de cerramientos (paneles tipo y paneles sanitarios) y el sub-sistema de uniones, elementos para la fijación a piso y techo (ver fig. 4).

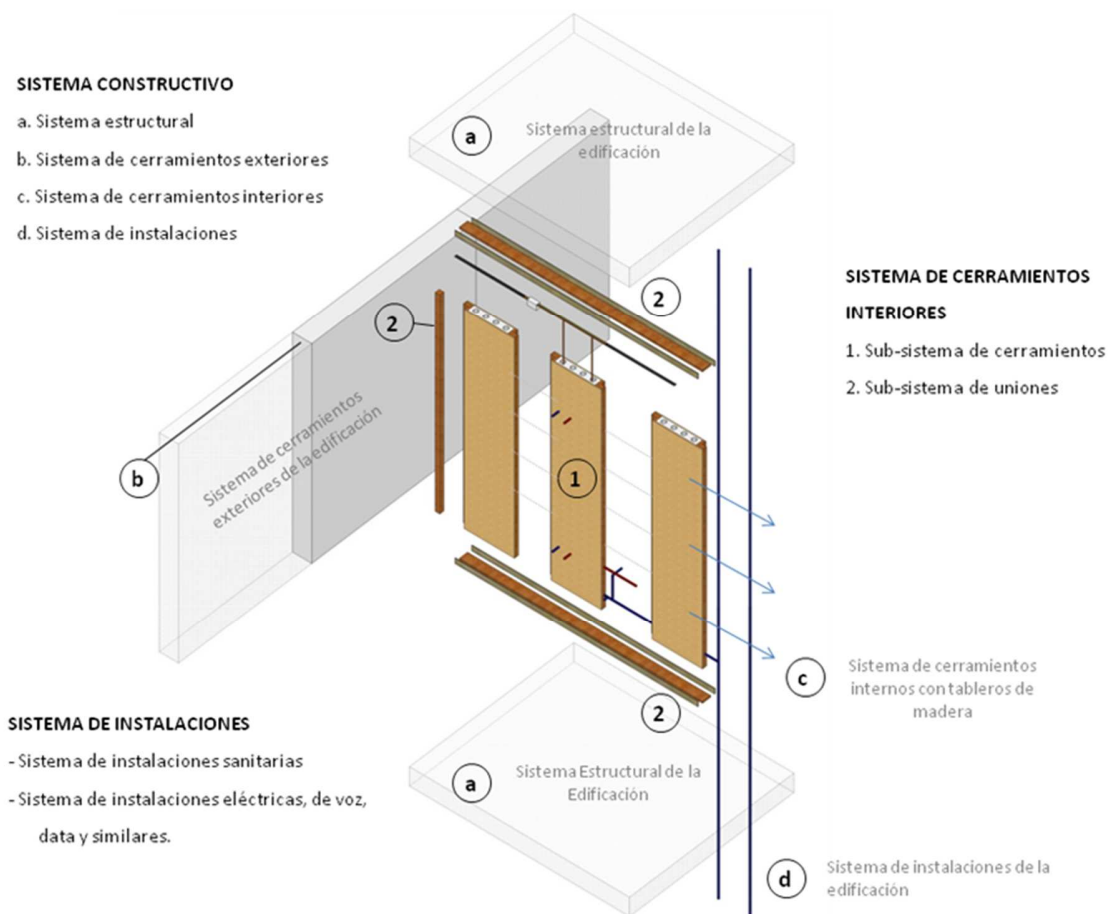


Fig. 4: Diagrama del sistema de cerramientos. Fuente: Methling, 2012.

## 2. EXPERIENCIA EN INSTALACIONES PARA SISTEMAS CONSTRUCTIVOS CON MADERA

Gran parte de las soluciones para instalaciones en construcción con madera están referidas a los **sistemas estructurales de entramados** por ser estos los de mayor desarrollo en Norteamérica y Europa, al igual que en Chile para el caso de Suramérica. Allí se desarrollan lineamientos y recomendaciones para el paso de las instalaciones (ver fig.5), Grau Enguix (1979:40) refiriéndose a la construcción con tableros afirma que: “... el montaje de las instalaciones permite diversos planteamientos, pudiéndose realizar en distintas fases del montaje de la tabiquería, incluso prefabricando elementos sin requerir grandes series ni instalaciones fabriles complejas...”.



Fig. 5: Instalaciones en entramados de madera. (Izq) Instalaciones sanitarias y eléctricas según Confederación Chilena de Madera. Fuente: Corma. (Der) Construcción con entramados ligeros. Fuente: Google Images.

Las instalaciones en los sistemas **SIPS** (Sistemas de Paneles Estructurales Aislados), se llevan a cabo con canalizaciones previas realizadas en fábrica a través del relleno de los paneles, sin embargo se deben realizar en obra los cortes necesarios para la colocación de instalaciones sanitarias por una parte, y tuberías, cajetines, interruptores, tomas de luz, entre otros para instalaciones eléctricas. Una vez finalizado el proceso de instalación se sellan los espacios generados y se pasa al proceso de colocación de acabados (ver fig. 6). Si bien es un proceso simplificado, dista de ser eficiente por la cantidad de acciones que se deben llevar a cabo, además de no plantea accesibilidad ni posibles transformaciones en el tiempo.



Fig. 6: Instalaciones en SIPS. Fuente: Building with SIPS, Morley (2000)

Finalmente resaltamos las soluciones desarrolladas para las acometidas de instalaciones en muebles modulares para oficina y edificaciones hospitalarias, en donde se generan canalizaciones previstas para el paso del cableado eléctrico, de voz, data y similares y alternativas u opciones para el montaje de componentes (ver fig.7).



Fig. 7: Instalaciones en muebles modulares Herman-Miller. Fuente: H.M. Canvas office landscape brochure/  
H.M. Compass system brochure.

### 3. PRINCIPIOS NORMATIVOS DE LA PROPUESTA

#### 3.1. Instalaciones Eléctricas, de voz, data y similares.

Se llevó a cabo una revisión del Código Eléctrico Nacional (Covenin 200-2009) del que se extraen las siguientes premisas para la propuesta:

- Se plantea la utilización de *canales de cables metálicos*<sup>4</sup> a lo largo del sistema de cerramientos, cumpliendo de esta manera los requerimientos de seguridad y protección de los conductores eléctricos.
- Debido a que la luminaria y los tomacorrientes tienen circuitos propios e independientes, se propone separar la canalización de iluminación por la (parte superior del cerramiento) y la canalización de corriente (parte inferior del cerramiento) en términos de organización, ahorro energético y de material.
- Se debe prever el espacio requerido para las canaletas, cajas de paso, suiches y otros componentes en el planteamiento de los cerramientos.
- Las instalaciones de voz, data y similares deben estar ubicadas en canalizaciones separadas a las instalaciones eléctricas, previendo la posibilidad de utilizar aislantes de campo electromagnético en canalizaciones conjuntas.

---

<sup>4</sup> Canales fabricados de láminas metálicas, con tapas articuladas, abisagradas o removibles para contener y proteger conductores y cables eléctricos y en los cuales se colocan los conductores después de que los canales estén instalados como un sistema completo. Código Eléctrico Nacional Covenin 200. Pág.218.

### 3.2. Instalaciones Sanitarias

Se llevó a cabo una revisión de las Normas Sanitarias Covenin N°4.044 (1998) del que se extraen las siguientes premisas para la propuesta:

Los acabados deben ser “impermeables, lisos, resistentes, fácilmente lavables y capaces de soportar la abrasión de los productos destinados a la limpieza”<sup>5</sup>. Dichos acabados deben al menos cumplir con las siguientes alturas mínimas de acuerdo a función:

- Salas Sanitarias altura de 1,20 m.
- Espacio de ducha altura de 1,80 m.
- Cocina (a lo largo de pared del fregadero y fuente de calor) altura de 1,50 m.

Se sugiere en primera instancia utilizar tableros con características hidrófugas y de alta resistencia como tableros de fibro-cemento o hidro-resistentes. Para acabados adicionales, a pesar de que tradicionalmente se utilizan materiales pétreos y de junta húmeda como cerámicas, mármoles y similares, en nuestro caso se sugiere su sustitución por materiales plásticos, vinílicos o de fibra de vidrio que cumplan con la estanqueidad requerida pero que permitan su desmontaje de manera simplificada. Para permitir el correcto mantenimiento de las instalaciones sanitarias en el sistema se utilizaran piezas sanitarias de fácil desmontaje.

El espesor interno del panel sanitario será de 8cm cumpliendo con los requerimientos de medidas estándar establecidos en el capítulo XVII de la normativa revisada, permitiendo el cruce de tuberías de aguas blancas de hasta 1/2 y tuberías de ventilación cloacal de hasta 2”.

Finalmente se plantea la posibilidad de que el sistema se adapte a requerimientos no estipulados en la normativa nacional, pero que sí forman parte fundamental de la práctica constructiva internacional, como las redes de instalaciones de aguas grises con posibilidad de tratamiento y reutilización selectiva de la misma para funciones de la vivienda como el llenado de tanques de excusados o el riego de jardines.

### 4. ESTRATEGIAS Y ALTERNATIVAS DE SOLUCIÓN

La propuesta establece como criterio fundamental la discriminación de las instalaciones en el alzado de los cerramientos; ubicando en los extremos superiores e inferiores del sistema las instalaciones eléctricas, voz, data y similares, tomando en cuenta que abarcan la totalidad de la vivienda. En cuanto a las instalaciones sanitarias se plantea el desarrollo de ‘*tabiques húmedos*’, en donde la colocación de las tuberías y puntos de agua abarcan la parte inferior del panel, manteniendo los requerimientos de instalaciones eléctricas solamente en la parte superior del cerramiento (ver fig.8). Adicionalmente se plantean las siguientes estrategias:

- **Instalaciones visitables:** totalmente accesibles para llevar a cabo revisión, mantenimiento y sustitución de partes.
- **Organización Modular:** donde las redes de instalaciones se encuentren integradas dimensionalmente a criterios de construcción racional y de ‘cero desperdicio’.

---

<sup>5</sup> Extraído de los artículos 29, 30,31 y 33. G.O. N°4044. Normas Sanitarias.

- **Reutilización de componentes:** con un mínimo impacto sobre los paneles y la posibilidad de realizar reparaciones sencillas en casos de modificaciones y cambios en los puntos eléctricos y sanitarios.
- **Independencia entre redes:** instalaciones sanitarias y eléctricas, de voz y data deben configurarse de manera independiente, previendo los requerimientos de seguridad y permitiendo el acceso a ellas libremente.
- **Materiales resistentes y aislantes:** los mismos deben cumplir los requerimientos establecidos por la normativa nacional y siguiendo las premisas y recomendaciones de la revisión de antecedentes realizada.

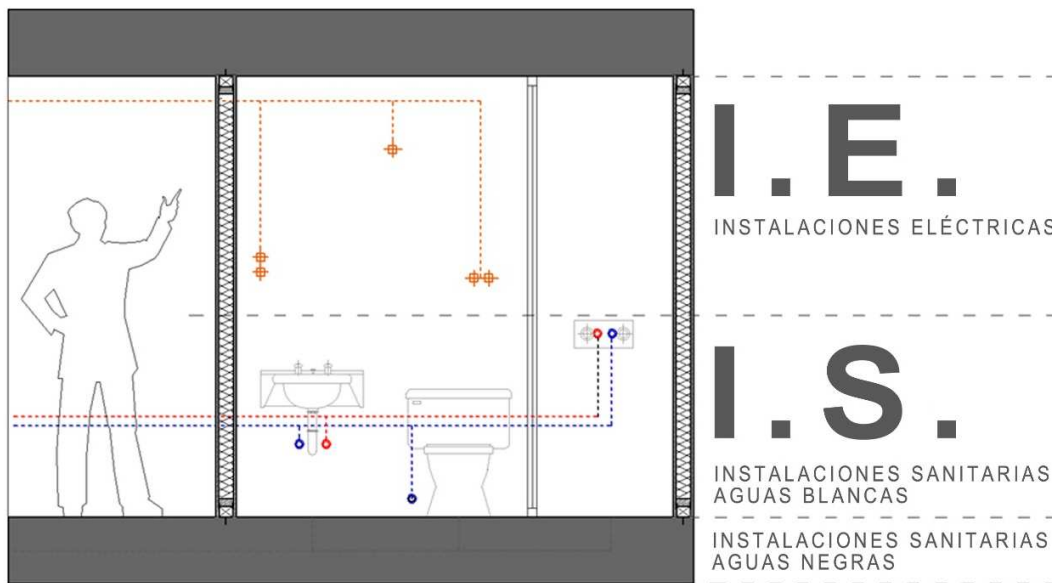


Figura 8. Criterio de ubicación para instalaciones en tabiques húmedos. Fuente: Sven Methling, 2013.

#### 4.1. Canalización eléctrica, de voz, data y similares.

En cuanto a las instalaciones eléctricas, de voz, data y similares, se definieron tres esquemas preliminares a desarrollar: en el interior del panel, en el interior del elemento de fijación y en el exterior con un elemento complementario. Estas alternativas fueron analizadas comparativamente en cuanto a sus implicaciones de fabricación, montaje, versatilidad, presencia en el espacio, reposición y mantenimiento e impacto sobre el cerramiento. De dicho análisis se obtiene como alternativa de solución más apropiada para la propuesta la 'canalización a través de los elementos de fijación' (ver fig.9).

La distribución horizontal de las instalaciones se dará a través del elemento de fijación del sistema (conjunto de perfiles metálicos que conforman la canalización de los conductores), y la distribución vertical y componentes eléctricos (puntos de luz, interruptores y tomacorrientes) en las uniones entre paneles a través de canaletas (ver fig. 10). Esta alternativa implica un mínimo impacto sobre el cerramiento y continúa permitiendo accesibilidad total para el mantenimiento y las modificaciones.



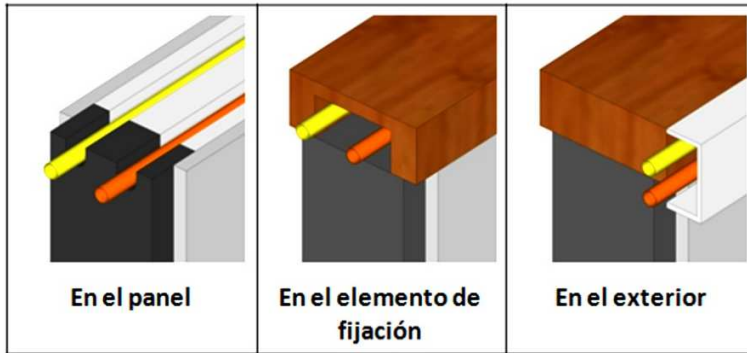


Fig. 9: Alternativas esquemáticas para instalaciones eléctricas, de voz y data. Fuente: Methling, 2013.

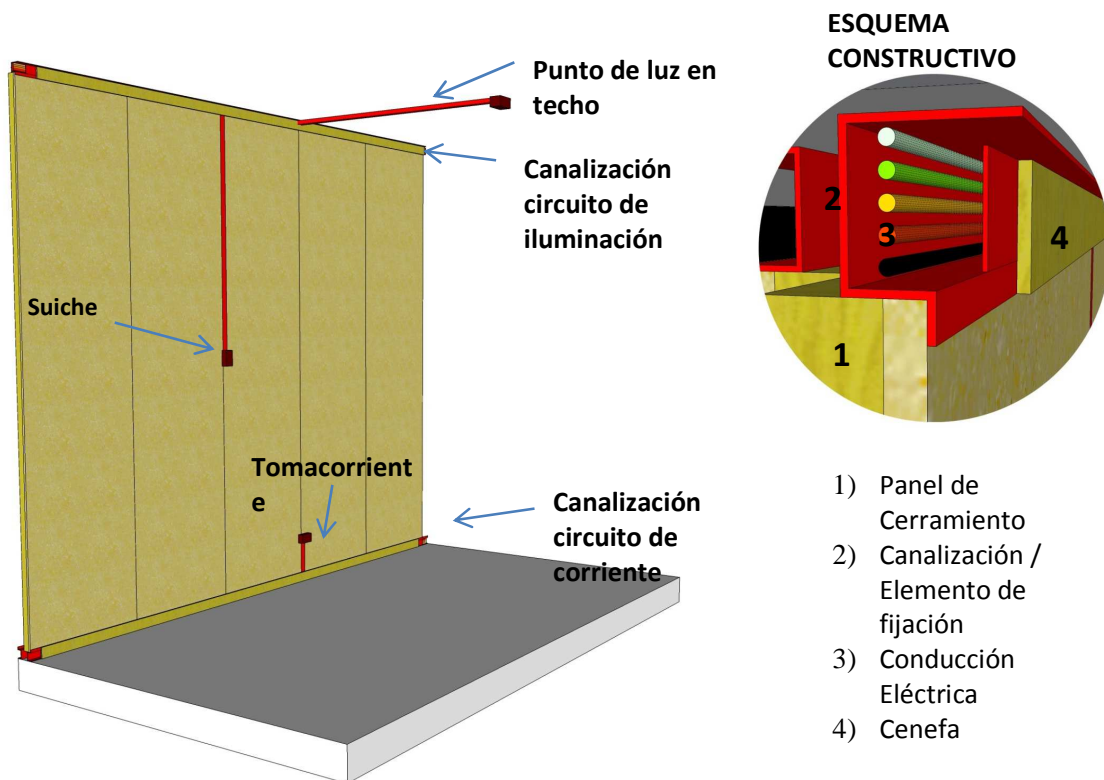


Fig. 10: Esquema para instalaciones eléctricas visibles. Fuente: Methling, 2013.

Otra alternativa de solución implica el desarrollo de la acometida y sus componentes a la vista, sin generar impacto alguno sobre el panel de cerramiento y planteando una completa accesibilidad por parte de los usuarios para el mantenimiento y posibles modificaciones, se propone la utilización de las diversas tuberías flexibles para conducciones eléctricas disponibles en el mercado (ver fig. 11).

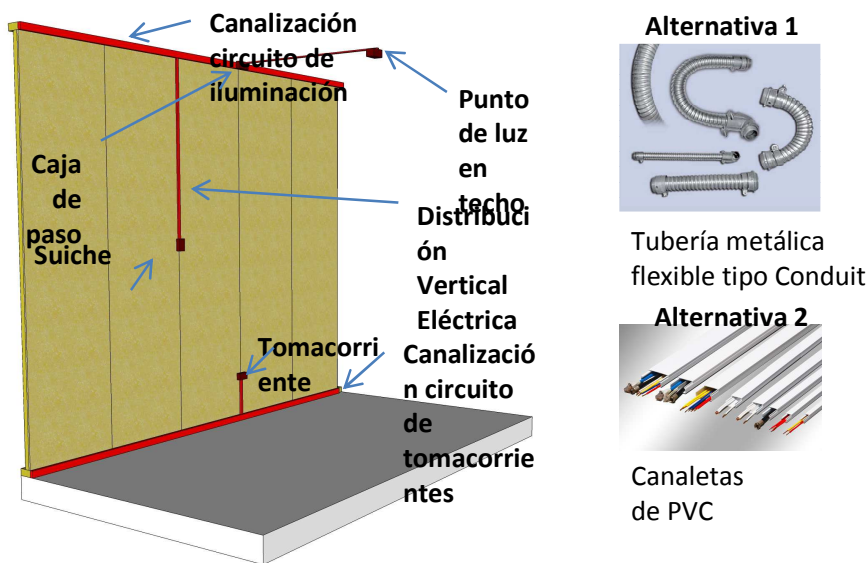


Fig.11: Esquema para instalaciones eléctricas a la vista. Fuente: Sven Methling, 2013.

#### 4.2. Paneles sanitarios

De igual manera se definieron tres esquemas preliminares a desarrollar para las instalaciones sanitarias: en el interior del panel (sub-estructura entramada); conformando doble-pared; y en el exterior del panel (ver fig.12). De las opciones estudiadas, el desarrollo de las instalaciones en un entramado de madera es una alternativa muy viable (ver fig. 13), ya que permite llevar a cabo todo el proceso de instalación en sitio con cierto grado de flexibilidad y el montaje de tuberías y piezas en el interior del panel, permitiendo de igual manera su posterior revisión y mantenimiento.

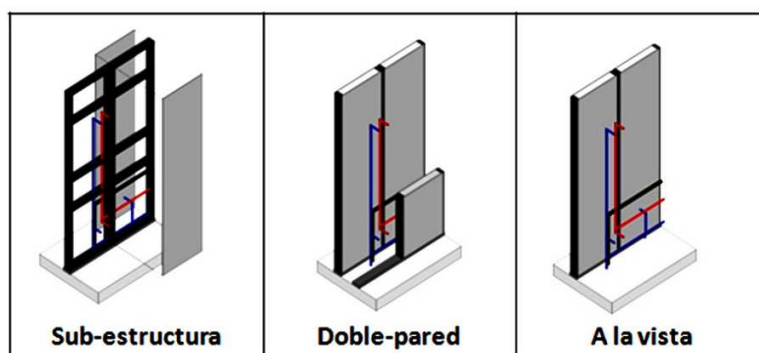


Fig. 12: Alternativas esquemáticas para instalaciones eléctricas, de voz y data. Fuente: Methling, 2013.

Se plantea el desmontaje del panel a partir de secciones para facilitar el acceso a las instalaciones sin desmontar la totalidad del cerramiento. De igual manera se plantea la posibilidad de acceder al interior del panel por ambas caras. Los tableros utilizados para 'paneles sanitarios' deben ser de tipo hidro-resistentes (fibrocemento, HR) y que permitan el sellado de sus juntas de manera que aseguren estanqueidad a la humedad.

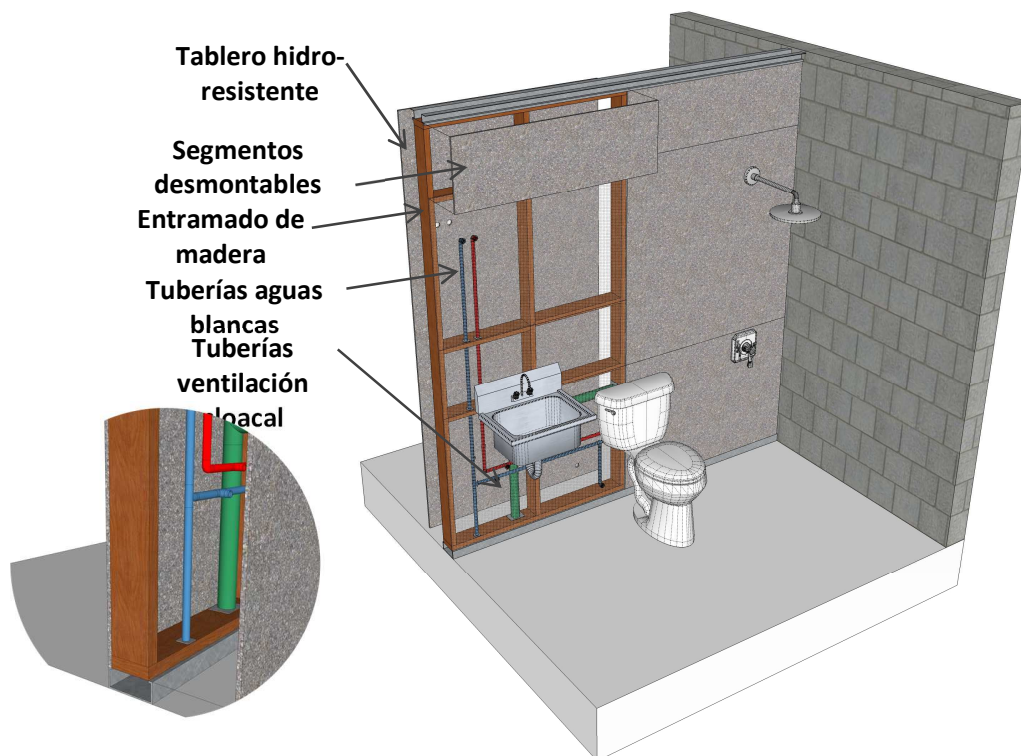


Fig. 13: Paneles sanitarios con entramado de madera. Fuente: Methling, 2013.

Teniendo en cuenta el vínculo entre las soluciones constructivas y los procesos de fabricación de la tecnología se plantean otras alternativas de solución a desarrollar en futuras etapas del trabajo. En primer lugar la posibilidad de desarrollar las instalaciones a la vista de manera racional, con criterios que permitan integrarlas al diseño de los módulos húmedos en viviendas y rompiendo la brecha cultural que existe actualmente para este tipo de soluciones. Otra opción de mucha validez está vinculada a procesos de prefabricación masiva de componentes para vivienda con paneles que incluyan instalaciones y componentes montados en fábrica. Para ambos casos se plantea una completa accesibilidad para el mantenimiento, revisión y sustitución de partes.

## CONCLUSIONES

Los cerramientos interiores tradicionalmente utilizados para vivienda en Venezuela presentan características generales de “poca sostenibilidad” en cuanto a impacto ambiental durante el ciclo de vida de la edificación, pocas consideraciones de mantenimiento, limitaciones de flexibilidad en cuanto a progresividad y consolidación durante la vida útil en la edificación.

La propuesta de cerramientos interiores con tableros de madera, incorpora consideraciones sostenibles desde la utilización de madera de fuentes renovables hasta la incorporación de instalaciones y acabados para viviendas, contemplando el desmontaje y la reutilización.

En la propuesta se logra demostrar la incorporación de estrategias en el diseño y desarrollo de las instalaciones a los cerramientos como: instalaciones visitables, organización modular, reutilización de componentes e independencia entre redes.

Si bien existe ‘desconfianza’ por parte de usuarios en el uso de componentes con madera para su aplicación en componentes como paredes o tabiques húmedos (con instalaciones sanitarias), el trabajo demuestra que a través de un diseño coherente y tomando en cuenta el potencial de la tecnología de los paneles surge una alternativa innovadora en cuanto al manejo de instalaciones se refiere.

## **AGRADECIMIENTOS**

Los autores agradecen el aporte realizado por los profesores de la Facultad de Arquitectura y Urbanismo / Sector Tecnología Eugenia Villalobos y Luis Felipe Zamora por las asesorías brindadas en el área de instalaciones para vivienda. De igual manera se agradece el apoyo brindado por el sector empresarial a través del Arq. Juan Luis Carrillo de Hábitat Industrial c.a. y el Arq. Héctor Yépez de Viviendas Orinoco c.a.

## **REFERENCIAS**

Cilento Sarli, Alfredo. (2007). *Hogares sostenibles de desarrollo progresivo*. Instituto de Arquitectura Tropical. Extraído el 24 de mayo de 2013 de <http://www.arquitecturatropical.org/EDITORIAL/documents/HOGARES%20SOSTENIBLES%20DE%20DESARROLLO%20PROGRESIVO.pdf>

CORMA, Corporación Chilena de la Madera. *Construcción de viviendas con madera. Unidad 15. Protección contra el fuego*. Extraído el 8 de junio de 2012 de <http://www.cttmadera.cl/2007/03/31/la-construccion-de-viviendas-en-madera/>

COVENIN 200. (1999). Norma Venezolana. Código eléctrico nacional.

COVENIN 4044. (1988). Normas sanitarias S/Gaceta Oficial.

Grau Enguix, Joaquín. Verd Herrero, Antonio. Gutiérrez Guitian, María V. (1979). *Aplicaciones del Tablero Aglomerado en la Construcción*. ODITA (Asociación Nacional de Fabricantes del Tablero Aglomerado). Madrid, España.

Koncz, Tihamér. (1997). *Construcción Industrializada*. H. Blume Ediciones. Madrid, España.

López de Luzuriaga I., Jorge (2002). *Instalaciones sanitarias en viviendas de mampostería (Tesis de Especialización)*. Universidad Central de Venezuela. Caracas.

Morley, Michael. (2000). *Building with Structural Insulated Panels (SIPs): Strength and Energy Efficiency through Structural Panel Construction*. Taunton Press. Estados Unidos.