

## **TRABAJO ESPECIAL DE GRADO**

### **“DISEÑO DEL PROCESO DE PREPARACIÓN DE BEBIDAS CARBONATADAS NO ALCOHOLICAS”**

Presentado ante la Ilustre  
Universidad Central de Venezuela  
por el Br. Añez De Venanzi, Andrés Eduardo  
para optar al Título de Ingeniero Mecánico.

CARACAS, 2012

## **TRABAJO ESPECIAL DE GRADO**

### **“DISEÑO DEL PROCESO DE PREPARACIÓN DE BEBIDAS CARBONATADAS NO ALCOHOLICAS”**

TUTOR ACADÉMICO: Prof. Ing. Rafael D'Andrea  
TUTOR INDUSTRIAL: Ing. Rodolfo Añez

Trabajo Especial de Grado presentado ante  
la Ilustre Universidad Central de Venezuela  
por el Br. Añez De Venanzi, Andrés Eduardo  
para optar por el Título de Ingeniero Mecánico



## ACTA

Los abajo firmantes, Miembros del Jurado Examinador designado por el Consejo de Escuela de Ingeniería Mecánica para evaluar el Trabajo Especial de Grado presentado por el Bachiller:

*Andrés Eduardo Añez De Venanzi*

Titulado

### **“Diseño del Proceso de Preparación de Bebidas Carbonatadas No Alcohólicas”**

Consideran que el mismo cumple con los requisitos exigidos por el Plan de Estudios conducente al Título de Ingeniero Mecánico.

Acta se levanta en la ciudad de Caracas, a los trece días del mes de junio del año dos mil doce.

Prof.<sup>a</sup> María de los A. Rodríguez  
Jurado



Prof. Manuel Márquez  
Jurado

Prof. Raffaele D Andrea  
Tutor



UNIVERSIDAD CENTRAL DE VENEZUELA  
FACULTAD DE INGENIERIA  
ESCUELA DE INGENIERIA MECANICA  
**DEPARTAMENTO DE TECNOLOGÍA DE PRODUCCIÓN**

Caracas, 13 de junio de 2012.

**Prof. Gerardo Ramírez**  
Jefe de la División de Control de Estudios  
Facultad de Ingeniería-UCV  
Presente.-

Quienes suscriben, Miembros del Jurado Examinador designado por el Consejo de la Escuela de Ingeniería Mecánica, nos dirigimos a usted con la finalidad de informarle que hemos decidido otorgarle al Bachiller


*Andrés Eduardo Añez De Venanzi*  
C.I. 8.777.814

**MENCIÓN TRABAJO ESPECIAL DE GRADO**

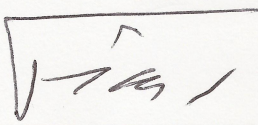
Por la excelencia demostrada en la realización del Trabajo Especial de Grado, titulado

**“Diseño del Proceso de Preparación de Bebidas Carbonatadas No Alcohólicas”**

Sin otro particular a que hacer referencia, quedamos de usted.

  
Prof.<sup>a</sup> **María de los A. Rodríguez**  
Jurado



  
Prof. **Manuel Márquez**  
Jurado

  
Prof. **Raffaele D'Andrea**  
Tutor

## DEDICATORIA

A mis hijos

## AGRADECIMIENTOS

A Dios, por darme la fuerza y paciencia para lograr los objetivos

A la Universidad Central de Venezuela, por ser mi hogar y espacio para mi crecimiento profesional.

A mi tutor académico Rafael, por su insaciable necesidad de transmitir conocimientos y vocación inigualable por el equilibrio de la vida.

A mi tutora y amiga Angie, por su alegría y excelente disposición para transformar su entorno.

A mi familia, por mantener la confianza y convicción en mí.

A Enrique, por su constante motivación e insistencia.

A mis amigos, los cuales desinteresadamente colaboraron, asesoraron y me apoyaron sin solicitud alguna. Carlos nunca olvidaré tus clases de análisis financiero.

A Valentina, por su energía, inteligencia, calidad humana y paciencia infinita, por no temerle a los retos. Una excelente Ingeniero.

A mis compañeros de trabajo, por compartir sus conocimientos y sobre todo a los que me dieron la oportunidad y confianza para finalizar esta etapa de estudios.

A Rodolfo, por permitirme crecer profesional, por ser un mentor en procesos.

Junio 2012

RESUMEN  
Añez D., Andrés A.

## DISEÑO DEL PROCESO DE PREPARACIÓN DE BEBIDAS CARBONATADAS NO ALCOHOLICAS.

**Tutor Académico: Prof. Ing. Rafael D'Andrea. Tutor Industrial: Ing. Rodolfo Añez. Tesis. Caracas. UCV. Facultad de Ingeniería. Escuela de Ingeniería Mecánica. 2012.**

Como parte de los planes de industrialización que se acometen en todo el territorio nacional, se pretende la construcción y puesta en marcha de una Planta Industrial destinada a la producción de bebidas carbonatadas no alcohólicas (refrescos), en envases PET, la cuales ampliarán la gama de productos ofertados en el mercado de bebidas. Dentro del complejo industrial, se pretende instaurar todas las áreas requeridas para llevar a cabo las operaciones de forma eficiente. Por lo tanto, es necesario contar con un almacén de materias primas e insumos, un área de preparación, una de envasado, un almacén de producto terminado y un área destinada a los servicios a la producción, tales como energía eléctrica, agua y vapor. El foco de este proyecto radica en el diseño del *Área de Preparación*, que tiene como finalidad obtener *Jarabe Terminado*, el cual se envía al área de envasado para su dilución y carbonatación para así obtener las bebidas comerciales, representadas por los sabores *K, P, C, L, U* y *N*. El Jarabe Terminado se obtiene a partir de Jarabe Simple –solución de sacarosa en agua-, concentrados –cuya formulación se desconoce por motivos de confidencialidad- y sales inorgánicas. También se debe diseñar un sistema de limpieza que garantice la asepsia del proceso. Para diseñar el área, se recurre a “handbooks” sobre la industria de refrescos, se consideran los requerimientos de la empresa (tales como capacidad de producción y limitaciones de espacio) y se siguen las etapas para el desarrollo de proyectos, a saber: ingeniería conceptual, básica y de detalle. Todos los flujos de proceso se obtienen bajo la consideración de un “peor escenario”, el cual se traduce en condiciones más exigentes para el sistema, tales como mayores flujos de materia prima, mayores temperaturas, entre otros. Además, el diseño cumple con las normas sanitarias establecidas por los organismos competentes nacionales. El proceso de dilución se diseña en base a balances de masa, el dimensionamiento de los equipos en función de los flujos, la cantidad de equipos según el tiempo de residencia de los fluidos dentro de los mismos, los intercambiadores de calor en base a balances de energía y las bombas según las características de cada sistema de transporte de fluidos. Se diseñaron sistemas que garantizan la continuidad del proceso a pesar de la naturaleza de ciertas actividades (por lotes). Finalmente, se diseña un sistema de automatización y control que promueve el ahorro de recursos, garantiza la asepsia del proceso, disminuye los riesgos laborales y aumenta la precisión bajo la cual se llevan a cabo las operaciones dentro de la Sala de Preparación.

## GLOSARIO

**Alcalinidad:** O basicidad, es la capacidad acido-neutralizante de una sustancia química en solución acuosa. Es la medida de la capacidad tampón de una disolución acuosa, o lo que es lo mismo, la capacidad de ésta para mantener su pH estable frente a la adición de un ácido o una base.

**Balance de Masa:** Método matemático que se basa en la ley de conservación de la materia, que establece que la masa de un sistema cerrado permanece siempre constante. La masa que entra en un sistema debe, por lo tanto, salir del sistema o acumularse dentro de él, es decir:  $entradas = salidas + acumulación$ . Los balances de materia se desarrollan comúnmente para la masa total que cruza los límites de un sistema, aunque pueden enfocarse a un compuesto en particular, entonces se introduce un término de producción:  $entradas + producción = salidas + acumulación$ .

**°Brix:** Los grados Brix (°Bx) sirven para determinar el cociente total de sacarosa disuelta en un líquido. Una solución de 25 °Bx contiene 25 g de azúcar (sacarosa) por 100 g de líquido. Dicho de otro modo, en 100 g de solución hay 25 g de sacarosa y 75 g de agua. La escala Brix se utiliza en el sector de alimentos, para medir la cantidad aproximada de azúcares en zumos de fruta, vino o bebidas suaves, y en la industria azucarera.

**Carbonatación:** Proceso de disolver dióxido de carbono en agua. El procedimiento usualmente envuelve el uso de dióxido de carbono a alta presión. Cuando la presión se reduce, el dióxido de carbono es liberado desde la disolución como pequeñas burbujas, que causa el efecto de efervescencia.

**Condensación:** Cambio de fase de la materia que se encuentra en forma gaseosa y pasa a forma líquida. Es el proceso inverso a la vaporización. Aunque el paso de gas a



líquido depende, es entre otros factores, de la presión y de la temperatura, generalmente se llama condensación al tránsito que se produce a presiones cercanas a la ambiental. Cuando se usa una sobrepresión elevada para forzar esta transición, el proceso se denomina licuefacción.

**Desinfectante:** Sustancia utilizada para llevar a cabo un proceso físico o químico que mata o inactiva agentes patógenos tales como bacterias, virus y protozoos impidiendo el crecimiento de microorganismos patógenos en fase vegetativa que se encuentren en objetos inertes. Los desinfectantes se aplican sobre objetos inanimados, como instrumentos y superficies, para tratar y prevenir las infecciones. Se deben distinguir los desinfectantes de los sanitizantes que son sustancias que reducen el número de microorganismos a un nivel seguro.

**Detergente:** Sustancia tensoactiva y anfipática que tiene la propiedad química de disolver la suciedad o las impurezas de un objeto sin corroerlo. Esto implica que puedan calificarse como detergentes sustancias tan dispares como la saliva, el jabón o la gasolina dependiendo de sobre qué superficies sean empleadas, ya que cuando limpian tienen un efecto detergente. También se podría definir que detergente es cualquier sustancia que tiene propiedades de disolver a otra sustancia incorporando la sustancia disuelta en la sustancia detergente inicial.

**Emulsión:** Mezcla de líquidos inmiscibles de manera más o menos homogénea. Un líquido (la fase dispersa) es dispersado en otro (la fase continua o fase dispersante). Muchas emulsiones son de aceite/agua, con grasas alimenticias como uno de los tipos más comunes de aceites encontrados en la vida diaria. Las emulsiones son parte de una clase más genérica de sistemas de dos fases de materia llamada coloides. A pesar que el término coloide y emulsión son usados a veces de manera intercambiable, las emulsiones tienden a implicar que tanto la fase dispersa como la continua son líquidos.

**Hidrofílico:** Comportamiento de toda molécula que tiene afinidad por el agua. En una disolución o coloide, las partículas hidrófilas tienden a acercarse y mantener contacto con el agua. Las moléculas hidrófilas son a su vez lipóforas, es decir no tienen afinidad por los lípidos o grasas y no se mezclan con ellas.

**Jarabe Simple:** Solución de sucrosa en agua a una concentración de 62°Brix.

**Jarabe Terminado:** Producto obtenido de la preparación de bebidas carbonatadas, resultante de la mezcla de Jarabe Simple, concentrados y sales inorgánicas.

**Lipofílico:** Comportamiento de toda molécula que tiene afinidad por los lípidos. En una disolución o coloide, las partículas lipófilas tienden a acercarse y mantener contacto con los lípidos.

**Material Coloidal:** Coloide, sistema coloidal, suspensión coloidal o dispersión coloidal es un sistema fisicoquímico formado por dos o más fases, principalmente: una continua, normalmente fluida, y otra dispersa en forma de partículas; por lo general sólidas. La fase dispersa es la que se halla en menor proporción.

**Nanofiltración:** Técnica que se utiliza básicamente en la purificación de agua potable. Proceso relacionado con la presión durante el cual ocurre una separación basada en el tamaño molecular. Las membranas producen la separación. La técnica es principalmente aplicada para la eliminación de sustancias orgánicas, tales como microcontaminantes e iones multivalentes. Las membranas de nanofiltración retienen moderadamente las sales univalentes.

**Oleoso:** En bioquímica, grasa es un término genérico para designar varias clases de lípidos, aunque generalmente se refiere a los acilglicéridos, ésteres en los que uno, dos o tres ácidos grasos se unen a una molécula de glicerina, formando monoglicéridos, diglicéridos y triglicéridos respectivamente. Las grasas están presentes en muchos organismos

**Osmosis Inversa:** La ósmosis es un proceso natural que induce que el agua fluya por difusión desde zonas donde se encuentra relativamente pura, con baja concentración de sales, a zonas donde se encuentra con alta concentración a través de una membrana semipermeable. La ósmosis inversa es un proceso inventado por el hombre que invierte el fenómeno natural de ósmosis. El objetivo de la ósmosis inversa es obtener agua purificada partiendo de un caudal de agua que está relativamente impura o salada.

**pH:** Medida de la acidez o alcalinidad de una disolución. La escala de pH tiene un rango de 0 a 14 en disolución acuosa, siendo ácidas las disoluciones con pH menores a 7 (el valor del exponente de la concentración es mayor, porque hay más iones en la disolución), y alcalinas las que tienen pH mayores a 7. El pH = 7 indica la neutralidad de la disolución (cuando el disolvente es agua).

**Proceso Aeróbico:** Proceso mediante el cual el cuerpo descompone combustibles con la ayuda de  $O_2$  para generar energía. En la producción de energía aeróbica se descomponen continuamente y en dicho orden hidratos de carbono, grasas y algunas proteínas, combinándose con  $O_2$  para producir  $CO_2$  y  $H_2O$ .

**Proceso Batch:** Proceso que permite implementar una secuencialización de operaciones. Utilizan recetas (recípes) que describen con toda precisión cada uno de los lotes a fabricar o controlar. Los procesos batch permiten una producción flexible, es decir, la fabricación de pequeños volúmenes y de productos muy diferentes, sin apenas cambios en las instalaciones y equipos.

**Proceso Continuo:** Proceso cuyo producto final, en lugar de estar formado por un conjunto de elementos separados, está constituido por un material que fluye de forma continua (productos químicos, mezclas de sólidos y líquidos, etc.).

**Sacárido:** Los glúcidos, carbohidratos, hidratos de carbono o sacáridos son moléculas orgánicas compuestas por carbono, hidrógeno y oxígeno. Son solubles en agua y se clasifican de acuerdo a la cantidad de carbonos o por el grupo funcional aldehído. El término "hidrato de carbono" o "carbohidrato" es poco apropiado, ya que estas moléculas no son átomos de carbono hidratados, es decir, enlazados a moléculas de agua, sino que constan de átomos de carbono unidos a otros grupos funcionales.

**Sal Inorgánica:** Compuestos iónico que tiene entre sus *propiedades* la capacidad de formar cristales. Suelen ser sólidas y solubles en agua, las más comunes tienen punto de fusión alto, baja dureza, y baja compresibilidad, conducen la electricidad cuando están fundidas o disueltas en agua.

**Sirope:** Ver Jarabe Terminado.

**Sólidos Disueltos:** También denominados sólidos filtrantes, son aquellos que pasan a través del medio filtrante cuando se determinan los sólidos suspendidos. Existe una relación directa entre los sólidos disueltos totales y la conductividad, ya que ambos miden los compuestos iónicos disueltos. La concentración de sólidos disueltos es un valor utilizado como uno de los indicadores de la calidad del agua.

**Sólidos en Suspensión:** Partículas que permanecen en suspensión en el agua debido al movimiento del líquido o debido a que la densidad de la partícula es menor o igual que la del agua. La concentración de sólidos en suspensión es un valor utilizado como uno de los indicadores de la calidad del agua.

**Sucrosa:** La sacarosa o azúcar común es el edulcorante más utilizado para endulzar los alimentos y suele ser sacarosa. En la naturaleza se encuentra en un 20% del peso en la caña de azúcar y en un 15% del peso de la remolacha azucarera, de la que se

obtiene el azúcar de mesa. La miel también es un fluido que contiene gran cantidad de sacarosa parcialmente hidrolizada.

**Trazabilidad:** Conjunto de aquellos procedimientos preestablecidos y autosuficientes que permiten conocer el histórico, la ubicación y la trayectoria de un producto o lote de productos a lo largo de la cadena de suministros en un momento dado, a través de unas herramientas determinadas.

**Turbidez:** O turbiedad, es la falta de transparencia de un líquido debida a la presencia de partículas en suspensión. Cuantos más sólidos en suspensión haya en el líquido, más sucia parecerá éste y más alta será la turbidez. La turbidez es considerada una buena medida de la calidad del agua, cuanto más turbia, menor será su calidad.

**Ultrafiltración:** Tipo de filtración que utiliza membranas para separar diferentes tipos de sólidos y líquidos, concentrando sólidos suspendidos, bacterias, proteínas, colorantes y compuestos con un peso molecular mayor a 150,000 Daltons. El tamaño de poro no es tan fino como en la Nanofiltración y tampoco requiere tanta energía para efectuar la separación, y es más pequeño que el de las membranas de microfiltración.

## INDICE DE ABREVIATURAS

barg	Bar manométrico
°Brix	Grados Brix
cc	Centímetro cúbico
cs	Centisegundo
°C	Grado centígrado
CIP	Clean in Place
g	Gramo
h	Hora
hP	Horse Power
JS	Jarabe Simple
kg	Kilogramo
kJ	Kilojoule
kmol	Kilomol
kW	Kilowatt
l	Litro
lpm	litros por minuto
m	Metro
m <sup>2</sup>	Metro cuadrado
m <sup>3</sup>	Metro cúbico
mBar	milibar
mm	Milímetro
NTU	Unidades Nefelométricas de Turbidez
Pa	Pascal
PFD	Diagrama de Flujo de Proceso
P&ID	Diagrama de Tuberías e Instrumentación
ppm	Partes por millón
psig	psi manométrico
s	Segundo
s <sup>2</sup>	Segundo al cuadrado
U.A	Unidad de Absorbancia
UFC	Unidades Formadoras de Colonias
Vac	Voltio (corriente alterna)
W	Watt o vatio

## TABLA DE CONTENIDOS

1.	CAPÍTULO I: PRESENTACIÓN DEL PROYECTO.....	4
1.1	Introducción .....	4
1.2	Motivación .....	5
1.3	Antecedentes .....	6
1.4	Planteamiento del Problema.....	6
1.5	Objetivos .....	7
1.5.1.	Objetivo General .....	7
1.5.2.	Objetivos Específicos.....	7
1.6	Alcance.....	7
2.	CAPÍTULO II. TEMA DE ESTUDIO .....	8
2.1.	Procesos de Producción.....	9
2.1.1	Almacenaje de Materia Prima e Insumos .....	9
2.1.2	Preparación.....	10
2.1.3	Envasado .....	11
2.1.4	Almacenaje del Producto Terminado.....	12
2.1.5	Distribución.....	12
2.2	Servicios para la Producción .....	12
2.2.1	Control de Calidad .....	12
2.2.2	Sistema de Limpieza para Equipos .....	12
2.2.3	Planta de Tratamiento de Aguas Blancas (PTAB).....	13
2.2.4	Planta de Tratamiento de Aguas Residuales (PTAR) .....	15
2.2.5	Servicio de Aire comprimido .....	16
2.2.6	Servicio de Vapor.....	16
2.2.7	Servicios de Enfriamiento .....	17
2.2.8	Electricidad .....	18
2.3	Gestiones Complementarias.....	18
3	CAPITULO III. MARCO TEORICO.....	20
3.1	Materias Primas para la Preparación .....	21
3.1.1	Agua .....	21
3.1.2	Sacáridos y Edulcorantes de Alta Densidad.....	24
3.1.3	Concentrado .....	24

3.1.4	Dióxido de Carbono .....	27
3.1.5	Acidulantes.....	28
3.1.6	Saborizantes .....	28
3.1.7	Colorantes .....	28
3.1.8	Conservantes .....	29
3.1.9	Ingredientes Funcionales.....	29
3.2	Producto.....	29
3.3	Operaciones en la Sala de Preparación.....	31
3.3.1	Manejo de Azúcar .....	36
3.3.2	Premezcladores .....	37
3.3.3	Instrumentación.....	38
3.4	Transporte de Fluidos .....	38
3.4.1	Carácter del Flujo .....	38
3.4.2	Flujo Laminar.....	39
3.4.3	Flujo Turbulento .....	40
3.4.4	Números de Reynolds Críticos .....	40
3.4.5	Pérdida de Energía vs Velocidad del Fluido .....	40
3.4.6	Bombas.....	41
3.4.7	Curvas de Bombas .....	43
3.5	Requerimientos de Higiene para los Procesos en Planta.....	44
3.6	Estudio de Tiempos .....	45
3.6.1	Medición de Tiempos de Trabajo .....	45
3.6.2	Metodología de Medición de Tiempos .....	46
3.7	Distribución de Planta .....	46
3.7.1	Objetivos de una Buena Distribución de Planta.....	47
3.7.2	Principios Básicos de la Distribución en La Planta .....	47
3.7.3	Tipos de Distribución de Planta .....	49
4	CAPÍTULO IV. MARCO METODOLÓGICO .....	51
4.1	Tipo de Investigación .....	51
4.1.1	Clasificación según el Método de Investigación.....	51
4.1.2	Clasificación según el Tema de Estudio .....	51
4.2	Etapas de Acuerdo con el Tipo de Investigación .....	52
4.2.1.	Investigación .....	52



4.2.2	Visualización.....	53
4.2.3	Suposición.....	54
4.2.4	Diseño .....	56
5	CAPITULO V. DISEÑO DEL PROCESO DE PREPARACIÓN.....	59
5.1	Primera Etapa: Investigación.....	59
5.2	Segunda Etapa: Visualización .....	64
5.3	Tercera Etapa: Suposición.....	67
5.3.1	Preparación de Jarabe Simple .....	69
5.3.2	Dilución de Sales y Concentrados .....	79
5.3.3	Preparación de Jarabe Terminado .....	80
5.3.4	Sistema de Limpieza en Sitio (CIP).....	85
5.3.5	Diagrama de Flujo de Proceso .....	89
5.4	Cuarta Etapa: Diseño .....	92
5.4.1	Preparación de Jarabe Simple .....	92
5.4.2	Dilución de Sales y Concentrados .....	97
5.4.3	Preparación de Jarabe Terminado .....	98
5.4.4	Sistema de Limpieza en Sitio (CIP).....	100
5.5	Layout de la Planta .....	104
6	ANÁLISIS DE RESULTADOS .....	104
7	CONCLUSIONES .....	107
8	RECOMENDACIONES .....	110
9	BIBLIOGRAFÍA .....	113
10	APÉNDICES.....	116
10.1	Estudio de Tiempos para hallar el volumen de cada batch de Concentrados y Sales .....	116
10.2	Balances de Energía para el Cálculo de Tuberías y Bombas.....	118
10.2.1	Sistema de Jarabe Simple.....	118
10.2.2	Sistema de Sales y Concentrados.....	119
10.2.3	Sistema de Jarabe Terminado.....	121
10.2.4	Sistema de Limpieza .....	122
10.3	Intercambiadores de Calor .....	124
10.3.1	Sistema de Jarabe Simple.....	124
10.3.2	Sistema de Limpieza .....	126

10.4	Descripción del Área de Envasado .....	127
10.4.1	Descripción del Proceso de Carbonatación.....	128
10.4.2	Consideraciones en el Proceso de Carbonatación:.....	128
10.4.3	Descripción del Proceso de Envasado.....	129
10.4.4	Consideraciones de Calidad en el Producto Envasado. ....	130
10.4.5	Microbiología.....	130
10.4.6	Preforma a Soplar para Obtener la Botella. ....	130
10.4.7	Características Mecánicas del Envase una vez Soplado. ....	131
10.4.8	Enjuague del Envase .....	131
10.4.9	Nivel del Líquido en el Envase.....	132
10.4.10	Efectividad de Tapado del Envase .....	132
10.4.11	Codificación .....	132
10.4.12	Etiqueta.....	133
10.4.13	Consistencia del Empaque con Botellas.....	133
10.4.14	Consistencia del Paletizado .....	133

## LISTADO DE TABLAS

Tabla 1. Comparación entre Aguas Superficiales y Subterráneas .....	23
Tabla 2. Conservantes utilizados en Bebidas Carbonatadas .....	29
Tabla 3. Tabla Tipo de los Aspectos Fundamentales de la Producción.....	53
Tabla 4. Listado Tipo de Materias Primas .....	53
Tabla 5. Información Necesaria para la Construcción del PFD del Proceso .....	55
Tabla 6. Recetas de Bebidas Comerciales.....	60
Tabla 7. Aspectos Fundamentales para la Producción.....	61
Tabla 8. Listado de Materias Primas.....	61
Tabla 9. Metodología para la Preparación de Bebidas Carbonatadas .....	62
Tabla 10. Parámetros de Calidad del Agua.....	63
Tabla 11. Parámetros de Calidad del Azúcar .....	63
Tabla 12. Consolidado de Ingredientes por Bebida .....	65
Tabla 13. Normalización de Recetas.....	68
Tabla 14. Cantidad de Jarabe Simple por Unidad de Bebida.....	73
Tabla 15. Dimensionamiento de Tanques de Jarabe Simple .....	74
Tabla 16. Balance de Energía para el Intercambiador de Calor de JS .....	77
Tabla 17. Tiempos Estimados de Operación por Tanque para 35UBC .....	82
Tabla 18. Balance de Energía para el Intercambiador de Calor del CIP.....	101

## LISTADO DE FIGURAS

Figura 1. Esquema de Procesos del Complejo Industrial.....	9
Figura 2. Proceso de Almacenaje de Materia Prima e Insumos.....	10
Figura 3. Proceso de Preparación.....	10
Figura 4. Proceso de Envasado .....	11
Figura 5. Diagrama de Proceso de la Planta de Tratamiento de Aguas Blancas .....	14
Figura 6. Planta de Tratamiento de Aguas Residuales.....	15
Figura 7. Generación de Vapor .....	17
Figura 9. Diagrama de Bloques del Proceso Productivo de Bebidas Carbonatadas ...	21
Figura 10. Composición de los Concentrados .....	25
Figura 11. Sistema de Preparación de Bebidas Automatizado .....	33
Figura 12. Preparación Continua de Jarabe Terminado .....	34
Figura 13. Sistema Mojonnier.....	35
Figura 14. Principio de Funcionamiento de un “cochino” .....	35
Figura 15. Sistema de Dilución Continuo .....	37
Figura 16. Esquema de una bomba de Desplazamiento Positivo.....	42
Figura 17. Esquema de una Bomba Centrífuga .....	43
Figura 18. Diagrama de Bloques del Proceso de Preparación .....	67
Figura 19. Equipo de Dilución Continua de Azúcar .....	70
Figura 20. Procedimiento de Elaboración de Jarabe Simple.....	78
Figura 21. Preparación de Jarabe Terminado.....	84
Figura 22. Operación de Limpieza CIP.....	89
Figura 23. Diagrama de Flujo del Proceso de Preparación de Jarabe Terminado .....	91
Figura 24. P&ID del Equipo Dilutor de Azúcar .....	93
Figura 25. P&ID del Sistema de Filtrado de Jarabe Simple .....	95
Figura 26. P&ID de Tanques de Almacenamiento de Jarabe Simple .....	96
Figura 27. P&ID de Intercambiador de Calor de Jarabe Simple.....	97
Figura 28. P&ID del Sistema de Dilución de Sales y Concentrados .....	98
Figura 29. P&ID del Sistema de Preparación de Jarabe Terminado.....	100
Figura 30. P&ID del Sistema de Limpieza en Sitio (CIP) .....	103

Figura 31. Layout de Sala de Preparación ..... 104

## **1. CAPÍTULO I: PRESENTACIÓN DEL PROYECTO**

### **1.1 Introducción**

La historia de las bebidas carbonatadas se remonta a 1832, cuando John Matthews comenzó la producción de bebidas gaseosas en Nueva York, con la creación de una máquina que mezclaba agua con gas extraído de dióxido de carbón; poco tiempo después al agregarle sabores de limón, uva y naranja surgieron las primeras bebidas gaseosas como las conocemos actualmente.

A finales del siglo XIX también surge la que hasta la actualidad es la bebida más famosa del mundo, la Coca Cola, mezcla de nuez de kola, hoja de coca y una serie de ingredientes que hasta el momento permanecen como uno de los secretos mejor guardados del mundo, al igual que numerosas empresas productoras de bebidas no alcohólicas.

Sin embargo, el proceso productivo es estándar sin importar la marca comercial del producto: el agua es añadida al sirope, resultando una mezcla que posteriormente es carbonatada añadiendo dióxido de carbono. Hoy en día, las bebidas son carbonatadas colocando la mezcla sirope/agua en tanques presurizados con CO<sub>2</sub>, conocidos como “carbo-cooler”. Luego de interactuar con el dióxido de carbono y reducir su temperatura, el reciente sirope carbonatado es bombeado a través de un filtro y posteriormente se asigna una cantidad fija de la bebida en un recipiente estéril. Se le añaden edulcorantes, generalmente en forma de sirope de maíz, sucrosa, o monosacáridos, que contribuyen al sabor e incrementan la densidad, viscosidad y el contenido de calorías de la bebida.

Actualmente, el consumidor venezolano ha mostrado gran predilección hacia las bebidas gaseosas en relación con otras bebidas no alcohólicas. Específicamente 45,9 por ciento de los consumidores asegura que prefiere tomar refrescos antes que jugos, maltas, bebidas instantáneas o saborizadas, e incluso agua (Producto, julio de 2006). Esto se traduce en un mercado atractivo para las empresas del sector, que en cifras de 2003 representaba 1.320 millones de litros vendidos y consumo per cápita más de 55 litros (El Universal, 18 de junio de 2004).

En vista de la existencia de un mercado potencial, se ha planteado la instauración de una planta industrial capaz de sopesar una porción de la demanda de bebidas carbonatadas en el país. La planta debe contar con un centro de almacenaje de materia prima, una sala de preparación y otra de envasado, las cuales deben ser apoyadas por un área de servicios industriales tales como agua, vapor, aire y electricidad; un centro de almacenaje destinado al producto terminado y un centro de distribución.

En este proyecto se presta particular atención en la Sala de Preparación, la cual representa el foco en la Ingeniería de diseño. Por lo tanto, se genera la ingeniería conceptual, básica y de detalle de esta área del complejo industrial. No obstante, en una primera etapa, se desarrolla un marco introductorio, que se pasea por todas las áreas de la planta explicando las funciones de cada una, a fin de contextualizar y justificar el verdadero foco de este proyecto.

## **1.2 Motivación**

Para la empresa, obtener un informe cuyo contenido se base en el dimensionamiento de una de las áreas más importantes de complejo industrial, representa una útil herramienta para la evaluación económica del proyecto y para la posterior adquisición de los equipos.

No es común que las empresas que generen ingeniería para terceros, justifiquen los resultados que entregan al cliente según su método de diseño, ya que esto representa no sólo la estrategia del negocio del diseñador tanto como fuente de ingreso, como la dependencia que se genera por parte del cliente con respecto al diseñador.

En el caso de este proyecto, los cálculos métricos podrán ser revisados por La Empresa, lo cual le confiere confiabilidad a los resultados obtenidos. Por lo tanto, la empresa no dependerá de la ingeniería generada por terceros, al menos en lo que respecta al proceso de preparación de las bebidas carbonatadas.

Para el estudiante, el Trabajo Especial de Grado representa el entregable para obtener el título de Ingeniero Mecánico. Además, generar ingeniería, representa para el estudiante un termómetro sobre aquellos conocimientos que domina y los que debe reforzar, ya que la solución técnica debe ser íntegra.

En consecuencia, tanto La Empresa como el estudiante se encuentran altamente motivados para el desarrollo del presente Trabajo de Grado.

### **1.3 Antecedentes**

En Venezuela, el mercado de bebidas no alcohólicas es un segmento muy grande, altamente competido y compuesto por siete categorías principales: refrescos, malta, jugos de larga y corta duración, bebidas isotónicas, bebidas achocolatadas, té listo y agua mineral. El mayor consumo de estas bebidas se produce en bebidas instantáneas y agua, aunque las mayores ganancias provienen de los refrescos (Producto, Junio de 2002).

Históricamente, los productos Pepsi-Cola y Coca-Cola han liderado el mercado de refrescos, pero desde hace algunos años ha ingresado a Latinoamérica nuevos contendores, como es el caso de Big-Cola, para disputarse junto a los dos gigantes el gusto del consumidor.

En Venezuela los refrescos Big-Cola y KR se plantean como una opción para aquellos que quieren sustituir a Pepsi-Cola y Coca-Cola por una opción menos tradicional.

Por lo tanto, en un mercado en crecimiento y con los niveles de consumo expuestos anteriormente para las bebidas carbonatadas en Venezuela, existe espacio para nuevas propuestas, tanto de las empresas tradicionales como de aquellas que desean entrar en esta categoría, que compitan en el territorio de bebidas no alcohólicas.

### **1.4 Planteamiento del Problema**

A partir de la necesidad planteada por la Empresa, traducida en la fabricación de 2.000.000 cajas de refresco al mes, se evaluarán los procesos que ello conlleva, los insumos y servicios necesarios para su producción. Todos estos procesos, tienen la necesidad de unos espacios, que deben ser considerados en la distribución de la Planta y así lograr un proceso de producción continuo y eficiente.

En general, a partir del volumen de cajas requeridas, se cuantificaran los ingredientes necesarios para ello, los equipos de dosificación, mezcla y manejo para



obtener el fluido (Jarabe Terminado) que va a ser enviado a unos equipos para ser mezclado con CO<sub>2</sub> para su envasado inmediato en las llenadoras.

Se deben considerar las áreas que debe disponer la Planta para las funciones administrativas y operativas.

Se deben considerar los servicios industriales que acompañaran las operaciones de producción.

## **1.5 Objetivos**

### **1.5.1. Objetivo General**

Diseño del Proceso de Preparación de bebidas carbonatadas, no alcohólicas, en envases PET (Tereftalato de Polietileno).

### **1.5.2. Objetivos Específicos**

1. Determinar el diagrama de flujo general del Proceso Productivo.
2. Determinar los parámetros del proceso de preparación
3. Seleccionar los equipos para la dosificación, mezcla y manejo de los ingredientes.
4. Determinar el circuito de tuberías para la preparación y el envío de Producto hacia las Líneas de Envasado.
5. Determinar la distribución de la Planta.

## **1.6 Alcance**

- a) Diagrama de Flujo de Preparación
- b) Descripción de Proceso de Preparación
- c) Listado de Equipos Mayores para la Preparación
- d) Layout de las Áreas de Preparación
- e) Flujo de Materiales para la Preparación

## 2. CAPÍTULO II. TEMA DE ESTUDIO

La Planta Industrial destinada a la producción de bebidas carbonatadas tendrá lugar en terrenos pertenecientes a La Empresa, en la población de Villa de Cura, Municipio Zamora, Estado Aragua.

Todas las funciones Administrativas y Operacionales, requieren de un espacio e infraestructura, que en este caso ya fue seleccionado por La Empresa y por lo cual el diseño ingenieril parte de la realización de una distribución balanceada de las áreas.

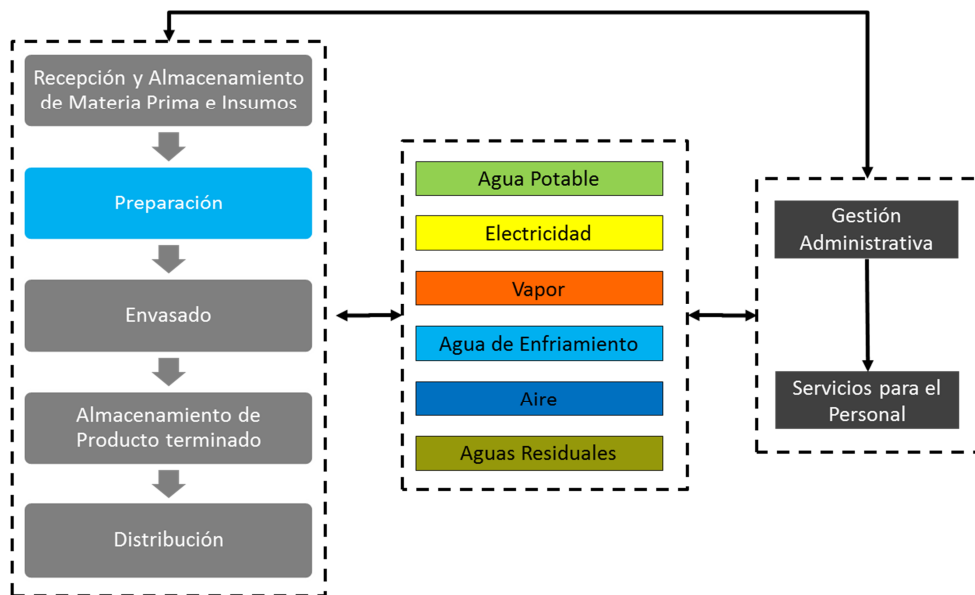
En los galpones a construir se deben reservar los espacios requeridos para los siguientes procesos:

- a) Recepción y Almacenaje de Materia Prima e Insumos
- b) Preparación
- c) Envasado
- d) Almacenaje del Producto Terminado
- e) Distribución
- f) Gestión Administrativa
- g) Servicios para el Personal
- h) Servicios para la Producción

Cuya interrelación se esquematiza en la Figura 1, donde el foco del proyecto está resaltado en azul (Preparación) y aquellas áreas consideradas complementarias se ilustran con el color gris. El área de servicios ha sido identificada según el código de colores de la Norma COVENIN 2531:1999.

Además, los procesos se han agrupado en tres grandes grupos: Procesos de Producción, Servicios para la Producción y Gestiones complementarias.

El primer proceso está conformado por los almacenes, el área de preparación, de envasado y de distribución. El segundo, por todas las corrientes de servicio (como vapor y electricidad), el área de control de calidad y los sistemas para la limpieza de equipos. El último, hace referencia a toda la gestión administrativa.



Fuente: Elaboración Propia

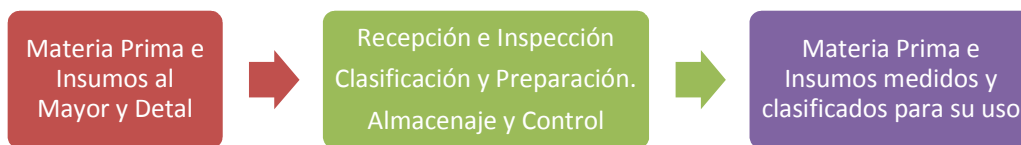
Figura 1. Esquema de Procesos del Complejo Industrial

## 2.1. Procesos de Producción

A continuación se describen los procesos enmarcados en el primer bloque de la Figura 1.

### 2.1.1 Almacenaje de Materia Prima e Insumos

Esta área está conformada por los ingredientes concentrados para la preparación de las bebidas, las tapas para las botellas, el plástico o los cartones para formar los paquetes con botellas y las paletas para el traslado del producto a los clientes. Por lo cual debe existir un espacio para la Recepción de Materia Prima e Insumos, donde se inspeccionen, resguarden y clasifiquen éstos, con el objetivo de asegurar un suministro continuo para las áreas que lo requieran. La Figura 2 ilustra el proceso general del área.



Fuente: Elaboración Propia

Figura 2. Proceso de Almacenaje de Materia Prima e Insumos

En esta área se podrá medir y clasificar cantidades de ingredientes a utilizarse en el área de Preparación.

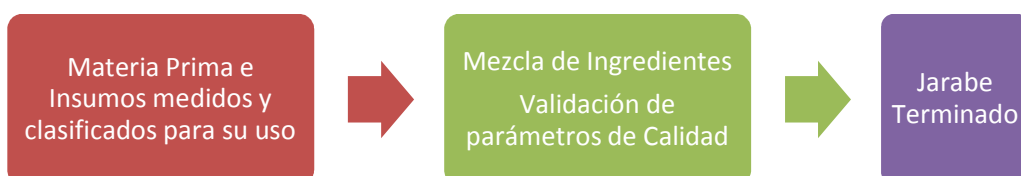
Debe ser una infraestructura tipo Almacén, que tenga capacidad de recibir materiales e insumos líquidos, sólidos, refrigerados o no, para todas las áreas operacionales y administrativas.

### 2.1.2 Preparación

En esta área se dosifican, mezclan y manejan los ingredientes e insumos necesarios para la preparación de las bebidas concentradas. Se deben considerar todas las medidas de salubridad necesarias para productos de consumo humano y en cumplimiento con las Leyes y Normas existentes.

La Figura 3 ilustra el proceso general del área.

Después de finalizar la preparación y pasar por los procesos de control de calidad, la bebida concentrada es almacenada para luego ser enviada y mezclada con CO<sub>2</sub> y envasada en las llenadoras localizadas en el área de envasado.



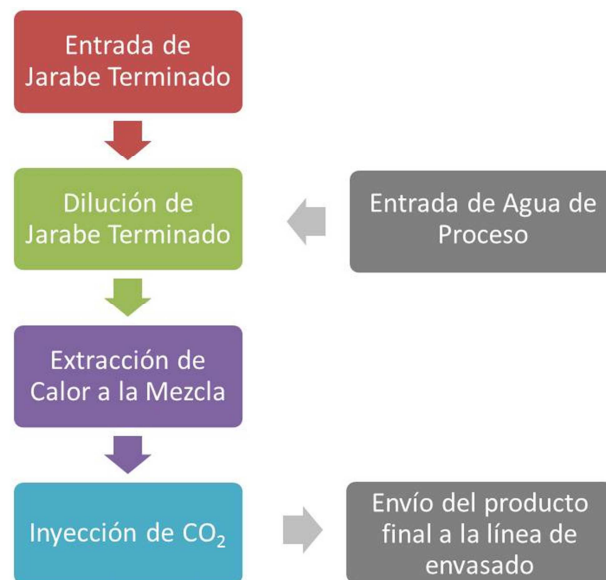
Fuente: Elaboración Propia

Figura 3. Proceso de Preparación

### 2.1.3 Envasado

En esta área se recibe la bebida concentrada para ser envasada en las diferentes presentaciones que requiera el mercado, donde se mezcla con CO<sub>2</sub> y agua potable, antes de ser envasada, para así lograr la bebida final que se va a consumir.

Las bebidas, ya en su envase primario, deben ser colocadas en unos envases secundarios para su almacenaje, evaluación de su calidad y, posterior manejo y distribución. El diagrama de bloques del área se ilustra en la Figura 4.



Fuente: Elaboración Propia

Figura 4. Proceso de Envasado

Las líneas de envasado en el proyecto de La Empresa, serán diseñadas para trabajar a una velocidad nominal que cumpla con el plan de producción de bebidas. Estas velocidades son medidas en la llenadora, por lo que se debe considerar una mayor velocidad para los equipos que están aguas arriba y aguas debajo de la misma. Además, es importante considerar una acumulación de botellas en los transportadores, de al menos 3 minutos antes y después de la llenadora, según heurísticas en el procesamiento de alimentos.

#### **2.1.4 Almacenaje del Producto Terminado**

Al final de cada línea de envasado debe existir un galpón en donde se almacenará el producto que sale de las mismas.

#### **2.1.5 Distribución**

Luego de que el producto almacenado en el área de envasado haya aprobado los controles de calidad, este es almacenado, seleccionado y despachado, según los compromisos de ventas.

### **2.2 Servicios para la Producción**

A continuación se describen los procesos enmarcados en el segundo bloque de la Figura 1.

#### **2.2.1 Control de Calidad**

El aseguramiento de calidad comprende todos los métodos encaminados a garantizar la calidad y el funcionamiento de todos los productos. Luego, el control de calidad es un conjunto de técnicas y procedimientos que sirven a la dirección para orientar, supervisar y controlar todas las etapas que intervienen en la elaboración de los productos. Para una dirección bien formada, el control de calidad representa una inversión que, como cualquier otra, debe producir rendimientos adecuados que justifiquen su existencia.

#### **2.2.2 Sistema de Limpieza para Equipos**

El sistema de limpieza en el sitio o CIP (*Clean in Place*) tiene como finalidad eliminar los depósitos de compuestos orgánicos propios del proceso como precipitados de proteínas, hidratos de carbono, grasas, minerales y otros, que son la base nutricional para el crecimiento bacteriano y precursores de fenómenos de biocorrosión.

Las condiciones mínimas de limpieza, requeridas y exigidas para alimentos y bebidas, son las precursoras y causantes del uso de soluciones químicas como detergentes y desinfectantes en este tipo de sistema. En los sistemas CIP se utiliza soda caustica, la cual se encarga de la remoción de impurezas y restos de productos

en el sistema de preparación, la solución utilizada para este fin tiene una concentración baja y se aplica a altas temperaturas para optimizar las propiedades detergentes de la solución. (Tamime, 2008).

### **2.2.3 Planta de Tratamiento de Aguas Blancas (PTAB)**

La Planta de Tratamiento de Aguas Blancas tiene como objetivo principal suministrar agua con las normas de calidad exigidas por los distintos procesos, por lo cual debe encontrarse libre de turbidez, color, olor, sabor y materia coloidal y debe tener un origen sanitario incuestionable.

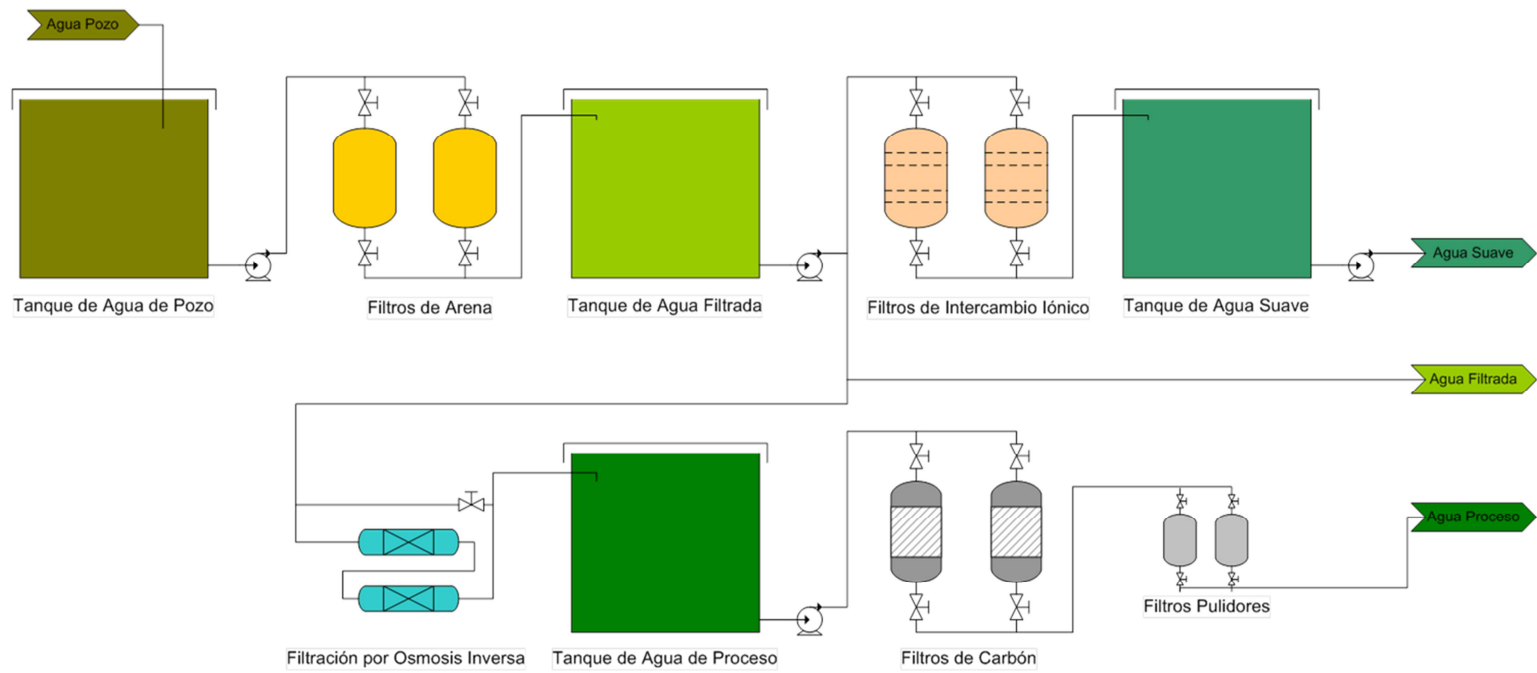
El sistema de tratamiento de aguas para el proceso (PTAB), debe ser capaz de suplir el consumo de los diferentes procesos de producción.

El agua utilizada es de origen subterráneo, lo cual sugiere que las características fisicoquímicas y bacteriológicas de este tipo de aguas sean constantes. Sin embargo, se observa tendencia a formar sales minerales provenientes de la superficie terrestre.

En la Planta de Tratamientos de Aguas Blancas (PTAB) se distinguen cuatro sistemas de acuerdo a su función:

- a) Sistema de Recepción
- b) Sistema de Agua Filtrada
- c) Sistema de Agua de Proceso
- d) Sistema de Agua Suave

El diagrama de proceso puede observarse en la Figura 5.



Fuente:

Figura 5. Diagrama de Proceso de la Planta de Tratamiento de Aguas Blancas

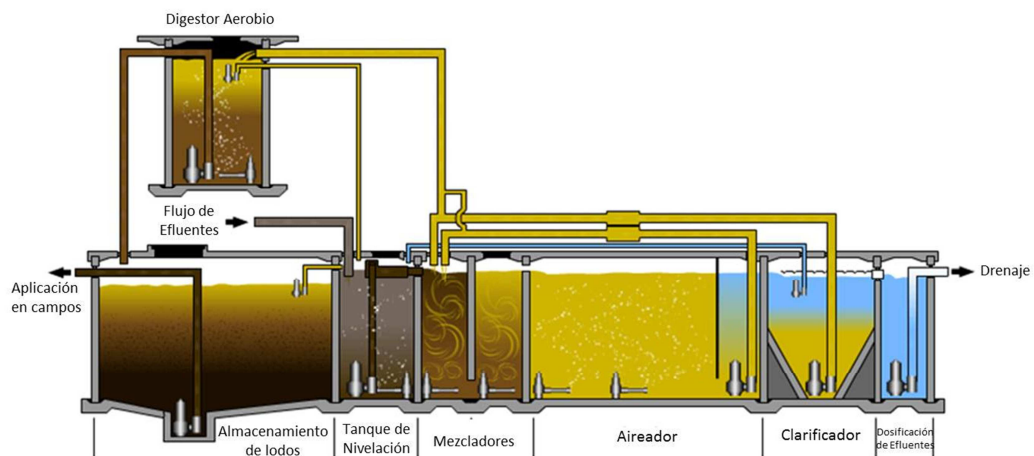


Y está conformada por los siguientes equipos:

- a) Un tanque de almacenamiento de agua cruda.
- b) Dos filtros de arena.
- c) Un tanque de almacenamiento de agua filtrada.
- d) Dos unidades de filtración de intercambio iónico.
- e) Un tanque de almacenamiento de agua suave.
- f) Una unidad de filtración de osmosis inversa.
- g) Un tanque de almacenamiento de agua de osmosis.
- h) Dos unidades de filtración de carbón activado.
- i) Dos filtros pulidores a la descarga de los filtros de carbón.

#### 2.2.4 Planta de Tratamiento de Aguas Residuales (PTAR)

La planta de tratamiento de aguas residuales será de tipo aeróbica, específicamente del tipo M/S.B.R. (Sequency Batch Reactor) lo cual indica que funcionará bajo ciclos de aireación alternada extendida, cuya función es tratar la totalidad de las aguas que se producen en la planta. El esquema del sistema de tratamiento de aguas residuales se ilustra en la Figura 6.



Fuente: HTI, Systems, LLC. (2012)

Figura 6. Planta de Tratamiento de Aguas Residuales

Las aguas deben ser clasificadas de acuerdo a sus características y dividirse en aguas negras, aguas químicas y aguas orgánicas.

Después que las aguas salen del desarenador circulan a través de tuberías a cuatros reactores. Estas piscinas contienen en su interior lodos aeróbicos, llamados así porque están expuestos abiertamente al ambiente, por tal motivo se les realiza un tratamiento especial que consiste en darle oxígeno a los organismo vivos (lodos), a través de aireadores y mantener una mezcla homogénea de lodo y agua, para la degradación de materia orgánica en los afluentes de la planta.

### **2.2.5 Servicio de Aire comprimido**

El sistema de aire comprimido es utilizado por los equipos de proceso, cuando se requiere operar dispositivos neumáticos, y por las sopladoras en donde se fabrican las botellas en material PET a partir de una preforma. Es por esto que se manejan dos sistemas de aire comprimido para estas tareas: sistema de baja presión (7bar), para los dispositivos neumáticos, y sistema de alta presión (40bar) para el soplado de botellas.

Para suplir esta necesidad, el proyecto de aire comprimido contempla:

- a) Instalación de compresores de alta presión (40 bar).
- b) Instalación de tanques pulmón para mantener constante la presión de aire en las sopladoras de botellas.
- c) Instalación de compresores de aire de baja presión (7 bar).
- d) Instalación de tanques pulmón litros para mantener constante la presión de aire en los equipos de producción.
- e) Instalación de un secador de aire de baja presión.
- f) Instalación de una torre de enfriamiento, para los compresores de baja y alta presión.

### **2.2.6 Servicio de Vapor**

La generación de vapor se utilizará para elevar la temperatura de los químicos que se utilizan en el saneamiento de los equipos de producción. Para ello se tienen contemplados los siguientes equipos:

- a) Instalación de calderas para generar la capacidad requerida.

- b) Instalación de un sistema de recuperación de condensado, para el ahorro de agua y energía.
- c) Instalación de un sistema de distribución, conformado por tuberías, reguladores de presión y sistema de bombeo de condensado, para llevar el vapor a los diferentes consumidores.

La Figura 7 ilustra una caldera similar a la que debe instalarse en planta.



Fuente: Propia

Figura 7. Generación de Vapor

### **2.2.7 Servicios de Enfriamiento**

El servicio de refrigeración será utilizado en la parte industrial para enfriar las bebidas antes de ser carbonatadas y para los aires acondicionados de las oficinas, la sala de preparación de bebidas, la sala de envasado, el sistema de aire comprimido y en las áreas de almacén de materia prima que así lo requieran. Para suplir esta necesidad, se tiene previsto las siguientes instalaciones:

- a) Instalación de un grupo de compresores de amoníaco ( $\text{NH}_3$ )
- b) Instalación de un conjunto de intercambiadores de calor para enfriar agua y glicol. Estos fluidos se distribuirán a los diferentes usuarios, ya sea para enfriar la bebida o para acondicionamiento de ambientes.
- c) Instalación de un sistema evaporador, para promover el cambio de fase del amoníaco, una vez que retorna de los intercambiadores de calor en donde se enfría el agua.
- d) Instalación de un conjunto de unidades manejadoras de aire, para hacer uso del agua helada y acondicionar los diferentes ambientes (oficinas, sala de llenadoras, almacén de materia prima, etc.)

### **2.2.8 Electricidad**

La carga total a instalar debe cumplir el consumo de energía tanto del proceso de manufactura como de las actividades administrativas de la industria. Por lo cual el proyecto eléctrico contempla lo siguiente:

- a) Construcción de una subestación de transformación
- b) Construcción de un banco de condensadores, para la corrección del factor de potencia.
- c) Construcción de un grupo de celdas de distribución para alimentar los sistemas eléctricos de los diferentes consumidores de planta.
- d) Instalación de una red eléctrica segura, en 110 Vac y 220 Vac, para alimentar los equipos electrónicos que ameriten una alimentación libre de perturbaciones eléctrica.
- e) Instalación de un sistema de aterramiento, para la protección de equipos y personas contra descargas eléctricas.
- f) Construcción de un sistema para-rayos, para la protección de las instalaciones y personas, en caso de tormentas eléctricas.
- g) Adquisición de un generador eléctrico de emergencia.

### **2.3 Gestiones Complementarias**

La gestión administrativa corresponde al conjunto de acciones mediante las cuales la directiva de la empresa desarrolla sus actividades a través del cumplimiento de las fases del proceso administrativo: Planear, organizar, dirigir, coordinar y controlar.

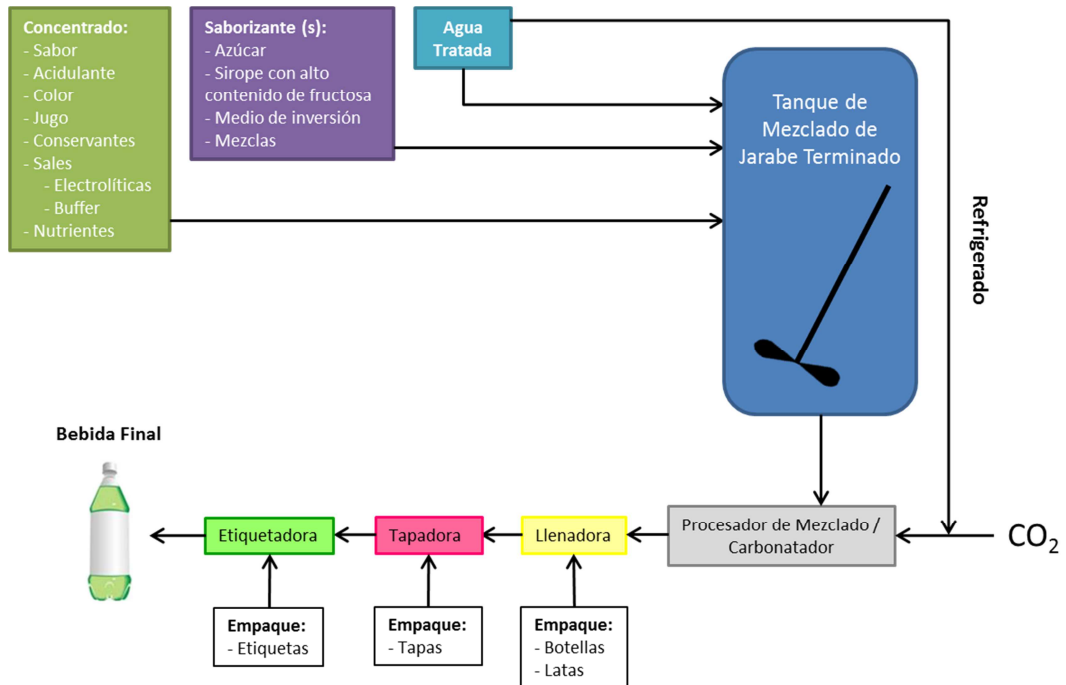
### 3 CAPITULO III. MARCO TEORICO

Antes de discutir el proceso de manufactura de bebidas no alcohólicas carbonatadas, es importante establecer algunos conceptos básicos relacionados con el proceso.

La producción de bebidas carbonatadas comienza con la medición cuidadosa de la cantidad de fórmula de cada componente dentro del tanque de mezclado de Jarabe Terminado (Syrup, en inglés). Los componentes críticos, incluido el concentrado, el cual contiene la gran parte del sistema de sabores, el saborizante, que típicamente incluye el saborizante nutritivo conocido como sirope de alto contenido de fructosa o sucrosa (en el caso de bebidas dietéticas, estos son remplazados con algún saborizante de alta potencia disponible), y agua, la cual proviene generalmente de los depósitos municipales de agua potable, es re-purificada dentro de las plantas de bebidas. Todos los componentes son mezclados a fin de asegurar la homogeneidad del lote en concordancia con las especificaciones de los procedimientos de operación estándar.

Un vez que la mezcla en el tanque se Jarabe Terminado está completa, éste es analizado en función de los estándares de calidad y luego es bombeado al procesador de mezcla, donde es diluido para culminar el proceso de preparación con agua fría y carbonatada (a menudo la relación es 1:6 de Jarabe Terminado : Agua Tratada, sin embargo, esto puede variar según el producto). Posteriormente, la reciente bebida carbonatada es dirigida a la llenadora, donde es alimentada (usualmente de forma volumétrica, por gravedad) dentro de las botellas o latas, luego son cerradas (tapadas en el caso de botellas, o cocidas en el caso de latas). El producto terminado puede ser transportado bien sea a través de un calentador, para prevenir la excesiva condensación (dependiendo del tipo de empaque secundario), o enviado directamente al área de empaque secundario. Esta última etapa puede incluir empaques de plástico o cartón, termoencogible (plástico estirable) o incluso empaques más innovadores. Luego del empaque, el producto es paletizado y acopiado en el almacén a fin de disponerse de él para la distribución.

La Figura 9 esquematiza el proceso descrito en las líneas anteriores.



Fuente: Elaboración Propia

Figura 8. Diagrama de Bloques del Proceso Productivo de Bebidas Carbonatadas

A continuación se definen algunos conceptos útiles para el estudio, análisis y mejora de las operaciones.

### 3.1 Materias Primas para la Preparación

Las materias primas requeridas para la preparación de bebidas no alcohólicas carbonatadas son: agua, edulcorantes, concentrados, dióxido de carbono, acidulantes, saborizantes, colorantes, conservantes e ingredientes funcionales. Todos éstos se definen a continuación:

#### 3.1.1 Agua

El agua es el componente en mayor proporción de las bebidas carbonatadas, y representa en cualquier bebida entre el 85 y cerca del 100% del producto terminado.

(Hui, 2007). Lo interesante es que es un ingrediente prácticamente único, porque no existe una fuente infinita para las otras materias primas como lo existe para el agua. Las plantas de bebidas utilizan agua proveniente tanto de fuentes superficiales como profundas, o ambas. El agua de origen profundo puede provenir de manantiales, pozos profundos o no, o acuíferos artesanales. El agua superficial incluye ríos, lagos, corrientes y reservorios. Entre dichas fuentes, existe una amplia variación en el tipo y la cantidad de contenido de material inorgánico (minerales, metales, sulfatos, cloro, nitratos), orgánico (compuestos orgánicos volátiles, y materia orgánica), microbiológico (bacterias, virus y protozoarios) y radiológicos actividad alfa o beta).

La Tabla 1 provee la comparación y algunas características del agua subterránea y superficial.

Se debe tener consciencia de un punto crítico: las plantas municipales de tratamiento de agua potable podrían no estar diseñadas para proveer la calidad del agua requerida en la preparación de bebidas carbonatadas. Aunque la municipalidad trate al agua para que pueda ser consumida por los humanos, y ésta es estéticamente apta para el consumidor (potable y de sabor agradable), estas plantas no suelen considerar las necesidades de las industrias, por lo cual no pueden suplir de forma consistente agua de alta calidad, necesaria para producir el producto terminado y asegurar una vida duradera para la bebida.



Tabla 1.  
Comparación entre Aguas Superficiales y Subterráneas

<b>Parámetro</b>	<b>Agua Subterránea</b>	<b>Agua Superficial</b>
Total sólidos disueltos	Alto	Bajo
Sólidos en suspensión	Bajo	Alto
Turbidez y color	Bajo	Alto
Alcalinidad	Alto	Bajo
Carbono orgánico total	Bajo	Alto
Protección de bacterias y virus	Altamente protegida	Altamente susceptible
Protección de protozoarios	Casi completamente protegida	Altamente susceptible
Presencia de bacterias afines al hierro o manganeso	Común	Raramente
Gas sulfuro de hidrógeno	Común	No común
Oxígeno disuelto	Bajo	Alto
Temperatura	Más consistente	Más variable
Velocidad del flujo	1 m/s	1 m/s
Carácter del flujo	Laminar	Turbulento
Susceptibilidad a la contaminación superficial	Baja	Alta

Fuente: Bena (2003)

Incluso existe la posibilidad de contaminar el agua tratada por las industrias por aquella tratada por la municipalidad, si en algún tramo ambos sistemas de distribución están conectados. Esto ocurre particularmente con material orgánico y contenido de metales, como el hierro. La calidad del agua utilizada en las bebidas carbonatadas no alcohólicas debe considerar tres (03) perspectivas.

- a) Cumplimiento de normativas: El agua utilizada debe estar en concordancia con la normativa local y nacional, las leyes y lineamientos. En el caso de Venezuela, corresponde a la Norma COVENIN 2634 del año 2002
- b) Sensorial: Numerosos contaminantes, incluso dentro de los niveles de calidad del agua potable, pueden afectar negativamente a la bebida terminada. Por ejemplo, algunas algas producen compuestos (geosmina y metil borneol) que son activos sensorialmente a niveles tan bajos como nanogramos por litro (Suffet, 1995). Estos contaminantes pueden añadir un sabor u olor a tierra o moho en los productos terminados.

- c) Operaciones en Planta: El agua como corriente de servicio debe cumplir también con los estándares de producción de bebidas no alcohólicas carbonatadas, los cuales están diseñados para prevenir corrosión o incrustaciones que eventualmente pueden provocar la falla o pérdida de equipos, lo cual se traduce en la reducción de la eficiencia operacional.

El tratamiento de agua puede llevarse a cabo de muchas formas, pero existen tres grandes categorías para aquel que se desarrolla dentro de la planta de bebidas:

- a) Sistema Convencional de Tratamiento con Cal (CLTS)
- b) Sistemas de Membrana (Incluida osmosis inversa, nanofiltración y ultrafiltración)
- c) Intercambio de iones

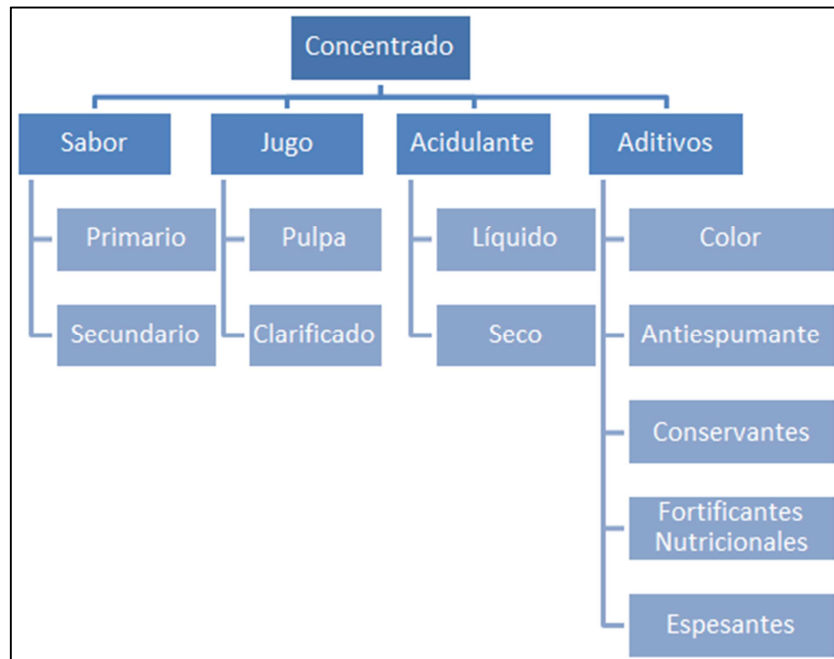
### **3.1.2 Sacáridos y Edulcorantes de Alta Densidad**

“Azúcar” es el disacárido sucrosa, que en medio ácido puede sufrir un proceso llamado *inversión*, dividiéndose en sus constituyentes llamados monosacáridos glucosa (o dextrosa) y fructosa (o levulosa). (Hui, 2007). Consecuentemente, el perfil deseado de saborizantes se logra bajo la combinación selectiva de todos estos tipos de carbohidratos. Los “edulcorantes de carga” son utilizados en azúcares cuya proporción en la bebida los posiciona como el segundo ingrediente, luego del agua carbonatada, en la especificación del producto. Este nivel oscila entre el 7 y el 12%, dependiendo del producto y de la preferencia del mercado. (Steen, 2006). Puede ser comercializado tanto en forma sólida como líquida. Los “edulcorantes intensos”, tales como la sacarina, el aspartame y el acesulfame K son utilizados para las bebidas bajas en calorías.

### **3.1.3 Concentrado**

En la industria de bebidas carbonatadas no alcohólicas, “concentrado” es el nombre utilizado para definir la mezcla de distintas categorías de ingredientes, tales como los ilustrados en la Figura 10. El más notable de ellos, y, en efecto, el más secreto, el componente de sabor. Esto es donde se encuentran las formulaciones

esenciales del propietario, las cuales se combinan para formar el sabor característico de la marca comercial.



Fuente: Elaboración Propia

Figura 9. Composición de los Concentrados

Los componentes de sabor pueden incluir un simple componente primario, o ser distribuidos en múltiples componentes, por ejemplo, un edulcorante de alta potencia suministrado como una sal seca como parte del componente del sabor secundario. (Hui, 2007). En general, la mayoría de los sistemas de sabores incluyen componentes de sabores primarios, y esos se agrupan en tres categorías:

- Mezclas simples
- Extractos, o
- Emulsiones

### **a) Mezclas Simples**

Probablemente, éstas son las más simples de las categorías de sabores conocidas, pero al mismo tiempo representan la minoría de las categorías en relación a la existencia en la industria. Se definen como la combinación de líquidos miscibles, o sólidos altamente solubles, lo cuales son mezclados para lograr una solución acuosa. Debido a que numerosos aceites esenciales para el sabor no son solubles en agua, la tecnología en bebidas debe abandonar la idea de la simple mezcla y sustituirla por alguna de las otras categorías, las cuales son más flexibles en sabores.

### **b) Extractos**

Esta categoría de sabores incluye extractos de los sabores deseados constituyentes de los aceites esenciales. De forma general, el solvente para la extracción, generalmente etanol (aunque a veces puede utilizarse propilenglicol) se utiliza para separar los constituyentes de sabores que son solubles en el solvente, pero no libremente solubles en el agua directamente. En este sentido, estos componentes de sabores pasan a ser completamente solubles en etanol. Luego, este extracto etanólico es añadido al agua. Debido a que el etanol es libremente soluble en agua, éste actúa como un vehículo que ayuda a disolver o dispersar de otra manera con sabores constituyentes insolubles en agua (Woodruff, 1974). Hoy en día, está disponible el equipamiento para la extracción líquida de los sabores oleosos, tanto para procesos batch como continuos, e incluso se han desarrollado otras técnicas, tales como extracción líquido-gas y otros procesos patentados.

### **c) Emulsiones**

Esta tercera categoría es la más grande y abarca la mayoría del sistema de sabores disponibles hoy en día. En la industria de bebidas carbonatadas, las emulsiones de aceite en agua se consideran las estándar. Este modelo envuelve el aceite (lipofílico) como fase interna, y una fase externa acuosa (hidrofílica), mezcla que se hace compatible debido al uso de un surfactante, un emulsificador. Los surfactantes son compuestos que contienen porciones tanto hidrofílicas como

hidrofóbicas en la misma molécula, lo cual facilita un decrecimiento en la tensión superficial cuando el aceite y el agua son mezclados, e incluso permite que la porción lipofílica se alinee con el aceite, y la porción hidrofílica haga lo mismo con el agua. (Hui, 2007). Al hacerlo, el emulsificante forma un puente entre las dos fases y permite la dispersión de las mismas, sin una separación notable, por un intervalo de tiempo deseado (generalmente por lo menos hasta el tiempo de vencimiento de la bebida).

Las bebidas carbonatadas tienen un pH bajo, debido en parte al ácido carbónico formado por la dilución del dióxido de carbono, pero esta propiedad también corresponde a los componentes ácidos de las fórmulas. La hidrólisis ácida es una de las mayores preocupaciones en el desarrollo del sabor de las bebidas. Posicionando el emulsificante entre las fases oleosa y acuosa, éste protege los sabores sensibles oleosos de la degradación química en el medio ácido. Además, el emulsificante protege a los sabores oleosos de la oxidación promovida por el oxígeno natural disuelto en el agua que constituye la fase acuosa. En conclusión, una emulsión correctamente diseñada puede extender significativamente la vida del producto, de su sistema de sabores y de la estabilidad física de la bebida.

La adición de sabores (Figura 10) además representa la variedad de otros componentes que pueden ser parte del concentrado. Ésta incluye jugos, los cuales deben ser manejados y almacenados cuidadosamente a fin de preservar su calidad, acidulantes (líquidos y sólidos), y una serie de otros aditivos dependiendo de los requerimientos de la bebida (por ejemplo, antiespumante, conservantes, nutrientes, espesantes, entre otros).

#### **3.1.4 Dióxido de Carbono**

El dióxido de carbono es un gas incoloro el cual es producido por la respiración animal y también es formado durante la combustión de hidrocarburos.

En un modo simple, en la industria de bebidas, la “carbonatación” consiste en la introducción del gas dióxido de carbono en el agua.

Los resultados favorables de esta simple combinación son numerosos:

- La carbonatación provee la cualidad característica “refrescante” por la cual las bebidas carbonatadas son tan populares.
- El dióxido de carbono actúa como agente bactericida

### **3.1.5 Acidulantes**

Los acidulantes son una parte esencial en la formulación de bebidas, junto con el componente ácido, conforman el tercer lugar en concentración. La acidez desarrolla una cantidad de funciones en adición a la propiedad primaria de saciar la sed. Debido a la reducción del pH, el acidulante puede actuar como un conservante de baja potencia, previene la decoloración del producto y la ranciedad.

### **3.1.6 Saborizantes**

Constituyen el sabor de la bebida que provee no sólo su identidad, sino también su carácter único. El sabor consiste en una mezcla de sustancias aromáticas cuidadosamente balanceadas para converger en el mensaje correcto hacia los receptores sensoriales del consumidor. La preparación de esa mezcla es un tema complicado: un catador, debe estar bien formado en esta técnica, debe ser creativo y capaz de traducir las ideas en productos prácticos.

La instrumentación moderna para las técnicas analíticas es capaz de detectar niveles extremadamente bajos de cada sustrato, mas sin embargo sigue siendo necesario la preparación de un extracto, una versión concentrada, del sabor deseado para poder llevar a cabo el análisis. Esto puede ser logrado mediante métodos como la extracción con solventes, destilación, adsorción, cromatografía, diálisis, entre otros.

Un sabor típico comercial puede contener entre 15 y 60 componentes, aunque entre éstos puede haber extractos naturales que transportan una mezcla compuesta de constituyentes. (Mitchell, 1990).

### **3.1.7 Colorantes**

Distinguir una variedad de colores permite apreciar la influencia de esta dimensión sensorial en el juicio que puede hacer un consumidor con respecto a la bebida. Los colorantes se dividen en dos clases: los naturales (extractos botánicos) y

los artificiales. Existe una lista *no* universal de los colores para las bebidas no alcohólicas, por lo cual es necesario investigar la lista permitida en cada país de destino de la bebida.

### 3.1.8 Conservantes

Pueden ser definidos como cualquier sustancia que es capaz de inhibir, retardar o detener el crecimiento de microorganismos o cualquier deterioración de alimentos debido a la acción de dichos microorganismos. La Tabla 2 especifica algunos de los conservantes que pueden ser utilizados según las regulaciones europeas.

Tabla 2.  
Conservantes utilizados en Bebidas Carbonatadas

Conservante	mg/l	Directiva Europea
Dióxido de azufre	20	E220
Ácido Benzoico	150	E210
Ácido Sórbico	300	E200
Ácido benzoico-sórbico (mezcla)	150/250	E210/E200

Fuente: European Directive 95/2/EC

### 3.1.9 Ingredientes Funcionales

Son aquellos componentes que ayudan a mejorar el comportamiento de la bebida. Los estabilizantes evitan la dispersión de los sólidos de las frutas y ayudan a mejorar la sensación en la boca incrementando la viscosidad de la bebida. Los saponificadores controlan la creación de espuma. Los antioxidantes contribuyen a extender la duración del color y del sabor de las bebidas. Por último, el calcio disódico actúa como un secuestrante debido a una acción unificadora que remueve las trazas de iones metálicos de las materias primas o del agua de proceso. Esos metales (como el hierro) pueden desestabilizar la bebida debido a su tendencia para catalizar la degradación de los componentes de sabor, causando una oxidación no deseada.

## 3.2 Producto

Los ingredientes principales de las bebidas carbonatadas son agua, azúcar u otro edulcorante, ácido, a veces jugo de frutas, saborizantes y emulsiones, colorantes, conservantes, antioxidantes y dióxido de carbono. A excepción del dióxido de

carbono y cierta proporción del agua, todos los ingredientes mencionados anteriormente conforman el producto del área de preparación, denominado **Jarabe Terminado**.

Los ácidos le dan a la bebida el sabor agrio y usualmente son el tercer ingrediente más importante. (Steen, 2006). Los tres principales ácidos utilizados son el cítrico, el fosfórico y el málico, los cuales pueden ser acompañados de otros como el tartárico, el láctico, el acético, el fumárico y el ascórbico. Todos pueden comercializarse en forma de polvo o líquido a granel. Con los sistemas de medición actuales, el uso de líquido a granel se ha convertido en un patrón. El ácido cítrico es el ácido mayormente utilizado para las bebidas carbonatadas. Sin embargo, el ácido fosfórico es utilizado primordialmente en las bebidas de cola. Desafortunadamente, es altamente corrosivo, por lo que las plantas que trabajen con esta sustancia deben contar con equipos y tuberías construidas con acero AISI 316.

Además del agua, el azúcar –en todas las bebidas azucaradas- representa el segundo ingrediente más importante. El uso de azúcar en forma granulada para su dilución en sitio o en forma líquida depende del precio de estos tipos de materia prima. Una bebida azucarada contiene al menos 10% de azúcar, normalmente definido en grados Brix (°Bx), el cual representa el porcentaje masa/masa de la sucrosa presente.

Para las bebidas bajas en calorías se utilizan edulcorantes en lugar de azúcar, los cuales poseen un alto poder para endulzar, por lo tanto sólo se requieren pequeñas porciones en la bebida. Los edulcorantes más importantes son acesulfamo-K, aspartame, ciclamatos y sacarina. La decisión de cuál edulcorante utilizar en cualquier bebida específica depende del tipo de producto, el sabor, la disponibilidad y el precio. Incluso pueden ser mezclados con azúcar.

Los conservantes inhiben el crecimiento de microorganismos lo cual le permite al producto conservar sus cualidades un tiempo considerable antes de deteriorarse. Los más utilizados son el ácido benzoico y el sórbico, los cuales son efectivos contra la mayoría de levaduras y mohos.



Los saborizantes, los cuales pueden ser naturales o artificiales, permiten la producción de una amplia variedad de bebidas. La mayoría de los utilizados en las bebidas no alcohólicas tienden a ser naturales.

Los colorantes proveen una bebida cuya percepción de color se asemeja a su sabor. Generalmente se comercializan en forma de polvo. Otros posibles ingredientes pueden ser los antioxidantes, saponificantes y estabilizantes.

### **3.3 Operaciones en la Sala de Preparación**

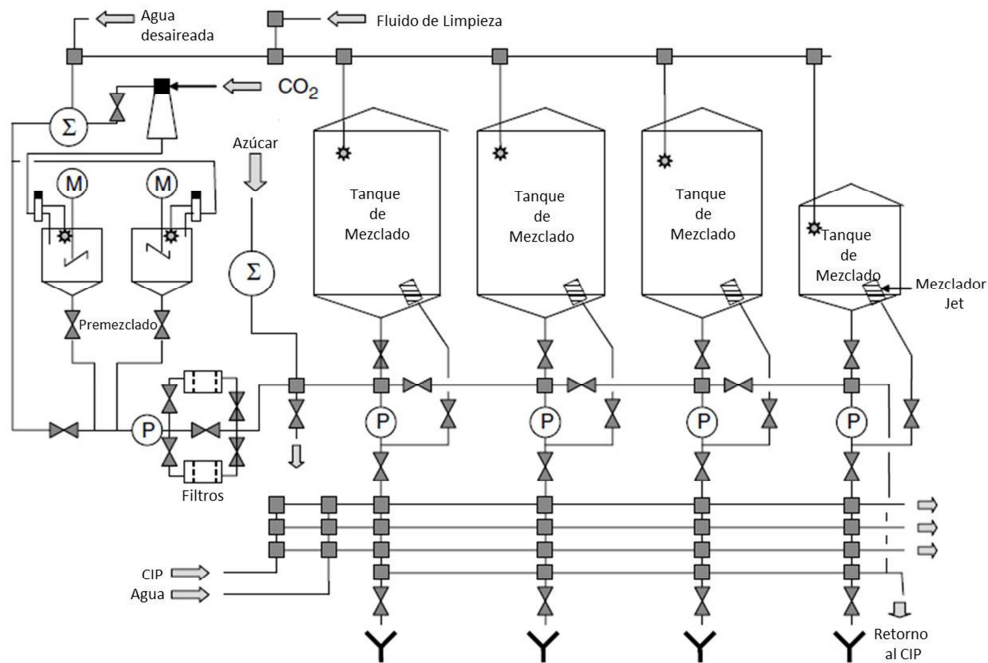
En las salas de preparación, el Jarabe Terminado usualmente se prepara de forma concentrada con una relación de 3 partes de jarabe por 17 partes de agua. (Steen, 2006). Esto incluye todos los ingredientes con sólo una pequeña parte de agua a fin de tener la seguridad de que la viscosidad es lo suficientemente baja como para promover condiciones de flujo razonables. El Jarabe Terminado se prepara en un proceso *batch* o por lotes alimentando agua y azúcar en forma líquida que circulan a través de medidores de flujo. La alimentación se lleva a cabo a través de una tubería que se incorpora al tanque desde su parte inferior y la descarga se produce en el fondo del mismo, a fin de minimizar la inyección de aire debido a la alimentación de líquido por encima del nivel del fluido dentro del tanque y no por debajo de dicho nivel. Los ingredientes pueden ser premezclados en un recipiente de acero inoxidable y posteriormente se añaden al tanque de jarabe. Los tanques a menudo son abiertos a la atmósfera.

En la actualidad, las salas de preparación están situadas en ambientes climatizados con aire acondicionado, están controladas por PLC y son limpiadas con sistemas en línea (CIP). Se evidencian bancos de válvulas con numerosas tuberías y tanques de acero inoxidable. Los medidores han progresado de volumétricos a máxicos, los cuales pueden promover la producción del producto con una precisión de  $\pm 0,01^\circ\text{Brix}$ . Sin embargo, el mayor logro radica en que la calidad del producto puede asegurarse antes de la carbonatación.

La Figura 11 ilustra un sistema actual típico: un pre-mezclador para los ingredientes principales además del agua, azúcar y ácido logra crear una mezcla consistente, que luego de ser aprobada da lugar a la preparación del Jarabe

Terminado. La receta del producto puede ser establecida en una computadora, la cual está conectada al sistema de control del PLC. La ruta puede ser seleccionada por la PC, incluyendo el tanque de mezclado donde se va a llevar a cabo el proceso batch. Todas las tuberías contienen trazas de agua del proceso batch llevado a cabo anteriormente. Sin embargo, esta cantidad de agua que eventualmente se vierte en los tanques, está bien medida. Luego, el azúcar es contabilizado e incluido en el tanque. Seguidamente, una cantidad conocida de agua corre a través de la tubería hacia el tanque a fin de lavar la línea. Este procedimiento se repite para cada ingrediente, si este es ácido cítrico o málico, concentrado o jugo. Al final del proceso batch se tendrá dentro del tanque una cantidad bien conocida de agua. Para comprobar si el Jarabe Terminado cuenta con la cantidad de agua necesaria, debe instalarse un medidor de densidad en línea, aunque como se ha explicado en líneas anteriores, el Jarabe Terminado puede ser producido.

Para minimizar el riesgo de aireación del producto, todas las alimentaciones dosificadas dentro del tanque deben ir a través de la base del mezclador. De forma ideal, el sistema debe estar compuesto por una válvula colocada al ras de la base del tanque, a fin de no tener puntos muertos en el tanque cuando el fluido no puede ser agitado. Claramente, la alimentación externa hacia las líneas de envasado también hace uso de la misma válvula, pero el fluido es canalizado hacia el corral. Los tanques de mezclado normalmente contienen un visor acompañado de una luz y un tomamuestras. Cualquier desviación en los grados Brix del Jarabe Simple puede ser compensada inmediatamente añadiendo más o menos agua. Incluso es posible añadir los sabores principales a través de los sistemas que incluyen los medidores málicos.



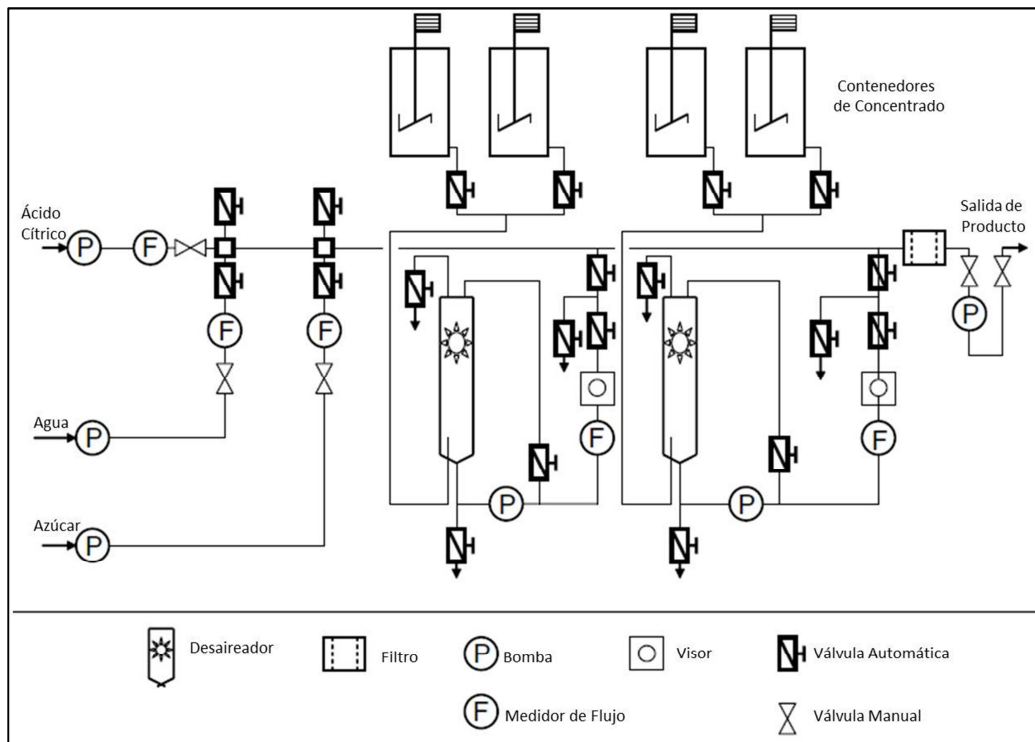
Fuente: Elaboración Propia

Figura 10. Sistema de Preparación de Bebidas Automatizado

Debido a los costos de estas tecnologías, sólo las mayores marcas de bebidas carbonatadas pueden obtenerlas. Por lo tanto, existe una forma más económica de llevar a cabo el proceso: los concentrados son recibidos en unos contenedores especiales, los cuales pueden ser acoplados en las tuberías de alimentación. Estos sistemas requieren un complicado sistema de control.

Los tanques en los que se lleva a cabo el proceso batch, generalmente tienen acopladas bombas de recirculación para asegurar que el producto se mantenga bien mezclado. Se puede instalar un densímetro en la línea para monitorear el sistema. La Figura 12 muestra un sistema continuo de preparación de Jarabe Terminado que utiliza medidores de flujo volumétrico.

Es en el dosificador, justo antes de la llenadora, donde el producto final es producido, antes de la carbonatación. En efecto, la mayoría de las unidades incorporan el carbonatador.

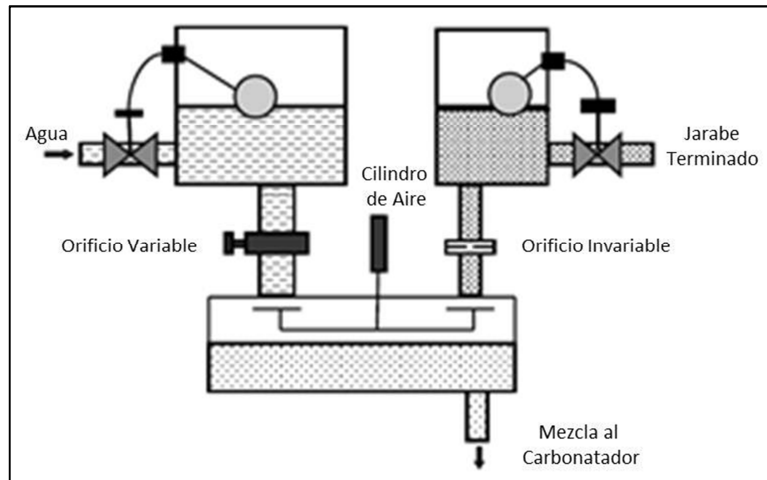


Fuente: Diessel GmbH

Figura 11. Preparación Continua de Jarabe Terminado

En el sistema Mojonnier, un orificio de diámetro invariable es utilizado para cuantificar el Jarabe Terminado, mientras que el agua es dosificada a través de un orificio de diámetro variable, ambos operan a la misma presión, como se muestra en la Figura 13. Una válvula flotante en el tanque de producto asegura una presión de alimentación determinada tanto para el carbonatador, como la alimentación de agua y Jarabe Terminado. Otro sistema utiliza bombas dosificadoras, una para el agua y otra para el Jarabe Terminado.

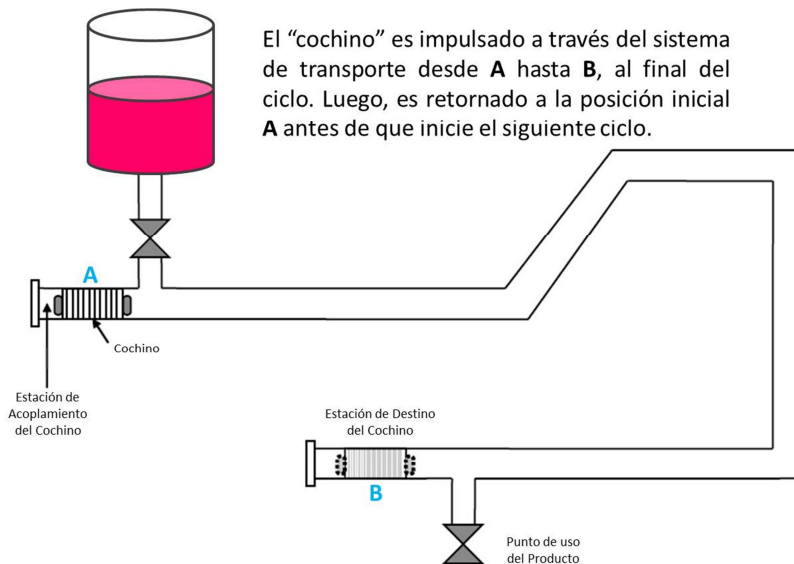
Para la alimentación del Jarabe Terminado a las llenadoras, existen dos sistemas comúnmente utilizados: el primero consiste en bombear el fluido y luego utilizar agua para arrastrar las trazas del producto que hayan quedado en el sistema.



Fuente: Steen y Ashurst (2006)

Figura 12. Sistema Mojonnier

Generalmente son impulsados por aire o agua, utilizando válvulas especiales para cada final de tubería. El “cochino” generalmente es retornado a su posición original luego de ser utilizado. Este sistema tiene una particular ventaja en relación al lavado con agua, y es que reduce la pérdida de producto. El esquema que ilustra el principio de funcionamiento se muestra en la Figura 14.



Fuente: Elaboración Propia

Figura 13. Principio de Funcionamiento de un “cochino”

En efecto, el uso de “cochinos” permite cambios más rápidos de lotes de producción en comparación al uso de agua, y además se previene la mezcla de producto y agua en la interface. Existen numerosos diseños de “cochinos” a fin de promover de mejor forma su paso a través de sistemas de tuberías complejos e incluso de diferentes diámetros.

### **3.3.1 Manejo de Azúcar**

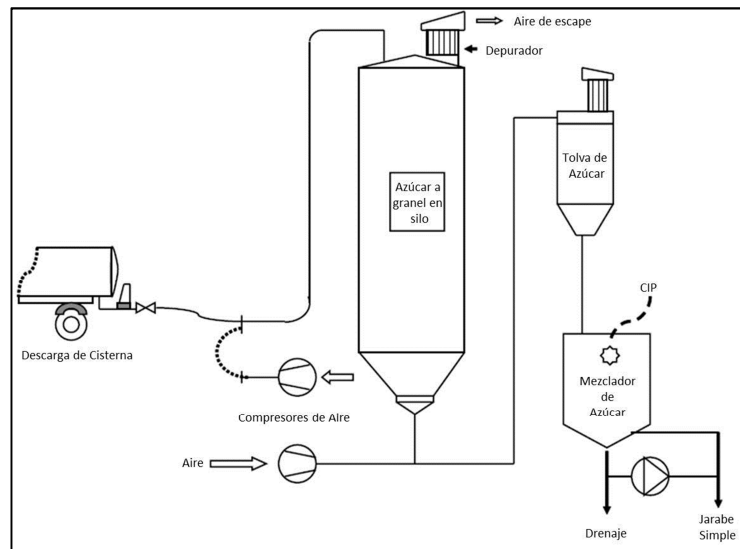
El azúcar puede ser recibida tanto en forma líquida, a 67°BX, o en forma granulada. Sin importar el requerimiento, ambas presentaciones pueden ser almacenadas en tanques con una capacidad de 30.000 litros, o incluso mayor para las grandes industrias. El tamaño del tanque depende del rendimiento, del tiempo de recepción y de las consideraciones de espacios. (Steen, 2006).

Existen dos tecnologías disponibles para la dilución de azúcar: la primera consiste en taques de dilución batch de 20.000 litros de capacidad, dependiendo del rendimiento requerido del azúcar; y la segunda, es un sistema de dilución semi-continuo. Lo usual es obtener un Jarabe Simple de 67°Bx. (Mitchell, 1990).

Para pequeños sistemas de dilución batch, el azúcar es recibida en bolsas. En cambio, las grandes instalaciones reciben tanques que pueden ser conectados directamente al tanque mezclador o a silos de almacenamiento.

Según Harnby (1992), agua caliente a 60°C se alimenta al tanque en una cantidad predeterminada, dependiendo de la cantidad de azúcar granulada añadida y los grados Brix requeridos. El sistema incluye visores y toma-muestras. Las versiones más sofisticadas de este sistema utilizan cantidades bien medidas de azúcar y agua haciendo uso de un sistema de control a lazo cerrado, el cual garantiza muy pequeñas tolerancias. Se pueden utilizar tanto refractómetros como densímetros.

El sistema de dilución continuo se está convirtiendo en el más popular (Figura 15). El azúcar se transporta neumáticamente, utilizando el soplador de la propia cisterna o una unidad construido en las instalaciones del usuario, hacia un tanque de almacenamiento. Los sopladores tienen secadores de aire para evitar el ingreso de humedad al sistema.



Fuente: Steen (2006)

Figura 14. Sistema de Dilución Continuo

El azúcar puede ser enviada al proceso de dilución a través de tornillos o por un medio neumático. Generalmente, esto se lleva a cabo utilizando un pequeño tanque pulmón que dosifica la cantidad deseada de azúcar.

La mayoría del azúcar se diluye debido a la fuerte recirculación dentro del tanque mezclador. Luego la mezcla circula a través de un intercambiador de calor de placas que permite la pasteurización del Jarabe Simple y a su vez ayuda a la dilución de la mezcla. El tiempo mínimo de residencia es de 40 segundos. La mezcla caliente circula a través de un tanque desaireador, es filtrada y posteriormente se comprueba el Brix final con un densímetro en línea cuya precisión es de  $\pm 0,1^{\circ}\text{Bx}$ . (Steen, 2006).

### 3.3.2 Premezcladores

Un premezclador es el lugar donde todos los ingredientes secundarios se mezclan antes de la generación batch el Jarabe Terminado. Algunos ingredientes deben ser diluidos en agua caliente, mientras otros deben hacerlo en soluciones ligeramente ácidas, antes de ser agregados al premezclador. Algunas veces, cuando el ácido cítrico es recibido en bolsas, éste forma parte de los ingredientes secundarios. Esto permite que la preparación de Jarabe Terminado corresponda a la unión de la mezcla

del premezclador, Jarabe Simple, agua, posiblemente algún jugo y cualquier otro ácido, como por ejemplo el málico.

Los ingredientes secundarios se reciben generalmente en tambores, independientemente si son líquidos o sólidos (polvos). Los ingredientes primarios son recibidos a granel, medidos de forma separada y registrados en el sistema de la Sala de Preparación de Jarabe Terminado. Este sistema permite mejorar la precisión del proceso batch y al repetitividad de la técnica, mientras se mantiene la trazabilidad del producto. Esto permite que los primeros batches sean correctos, incrementando la productividad del sistema.

Los premezcladores actuales normalmente son pequeños tanques donde los ingredientes previamente pesados se añaden. Frecuentemente estos tanques son equipados con mezcladores en forma de cizalla para asegurar el mezclado completo de los ingredientes difíciles de diluir. Estos mezcladores se acoplan a la línea que alimenta al tanque donde se prepara el Jarabe Terminado.

### **3.3.3 Instrumentación**

La instrumentación en línea más importante corresponde a los Brixómetros. Fuera de la línea pueden encontrarse normalmente refractómetros, mientras que en línea pueden operar tanto densímetros como refractómetros. Un artículo reciente de Masselli muestra que para los productos de dieta, la influencia de la carbonatación produce un error del 3,5% para el estándar de 0.1 g/l de Coca Cola: 3,5% para el densitómetro y menos del 0,02% para el refractómetro. Este problema se obvia cuando primero se realiza el Jarabe Terminado y luego se carbonata la mezcla, utilizando el brixómetro para el producto no-carbonatado.

## **3.4 Transporte de Fluidos**

La mecánica de los fluidos es la ciencia que estudia el comportamiento mecánico de los fluidos (en reposo o en movimiento) y su efecto sobre su entorno, tal como superficies de sólidos o interfaces con otros fluidos.

### **3.4.1 Carácter del Flujo**



Particularmente con respecto a las pérdidas de energía, el comportamiento de un flujo depende de la caracterización de su régimen. Por esa razón, es importante tener medios para predecir el tipo de flujo sin tener la necesidad de observarlo. Se puede verificar experimental y analíticamente que el carácter de un flujo en un conducto de sección transversal circular depende de cuatro variables: la densidad, la viscosidad y la velocidad promedio del fluido y el diámetro del conducto.

El tipo de flujo puede predecirse mediante el cálculo de un número sin dimensiones que relaciona las variables más importantes que describen un flujo: velocidad, longitud de la trayectoria del flujo, densidad y viscosidad del fluido. Este número se conoce como el número de Reynolds y su ecuación definitoria se muestra a continuación:

$$Re = \frac{\rho * v * D}{\mu} \quad \text{Ec. \# 1}$$

Donde,

$\rho$  es la densidad del fluido ( $\text{kg/m}^3$ )

$v$  es la velocidad del flujo ( $\text{m/s}$ )

$D$  es el diámetro de la tubería

$\mu$  es la viscosidad dinámica del fluido ( $\text{Pa.s}$ )

### 3.4.2 Flujo Laminar

En algunas condiciones, el fluido parecerá que fluye en capas, de una manera uniforme y regular, o se visualizará como anillos concéntricos de fluido que se trasladan siguiendo una trayectoria recta y uniforme. Hay poca mezcla o ninguna del fluido a través de los “límites” de la capa, conforme el flujo se desplaza por el conducto. Sin embargo, el fluido está realmente conformado por un número infinito de capas.

Aquellos fluidos que poseen una alta viscosidad y/o se mueven a bajas velocidades tendrán un número de Reynolds pequeño y tenderán a ser laminares.

### **3.4.3 Flujo Turbulento**

En contraste con el flujo laminar, el flujo turbulento parece caótico y no uniforme, y existe bastante mezcla en el fluido.

Una importante razón para crear un flujo turbulento es promover la mezcla en aplicaciones como:

- Mezcla de dos o más fluidos
- Aceleración de reacciones químicas
- Aumento de la transferencia de calor de un fluido a otro

Los flujos que tienen un número de Reynolds grande, típicamente debido a una alta velocidad o a una baja viscosidad, o ambas, tienden a ser turbulentos. (Mott, 1996).

### **3.4.4 Números de Reynolds Críticos**

Para aplicaciones prácticas en flujos de conductos, se tiene que si el número de Reynolds para el flujo es menor que 2000, el flujo será laminar. Tenemos también que si el número de Reynolds es mayor que 4000, se puede suponer que el régimen es turbulento. En el intervalo de números de Reynolds comprendido entre 2000 y 4000, es imposible predecir qué tipo de flujo existe; por consiguiente, este intervalo se conoce como región crítica.

Si se encuentra que el flujo de un sistema está en la región crítica, la práctica normal consiste en cambiar la rapidez del flujo o el diámetro del conducto para hacer que el flujo sea claramente laminar o turbulento. (Potter, 1996).

### **3.4.5 Pérdida de Energía vs Velocidad del Fluido**

Los factores que afectan la elección de una velocidad de flujo satisfactoria en los sistemas de fluidos son numerosos. Algunos de los más importantes son el tipo de fluido, la longitud del sistema de flujo, el tipo de conducto o tubo, la caída de presión que se puede tolerar, los dispositivos (como bombas, válvulas, etc.), que se pueden conectar al conducto o a la tubería, la temperatura, la presión y el ruido.

Para calcular la cantidad de energía perdida debido a la fricción en un sistema de fluido, es necesario caracterizar la naturaleza del flujo. Los métodos que se utilizan para calcular la pérdida de energía son diferentes para cada tipo de flujo.

Al analizar la ecuación de continuidad, se deduce que la velocidad de flujo aumenta a medida que disminuye el área de la trayectoria del flujo. Por consiguiente, los tubos más pequeños producirán altas velocidades, y, al contrario, los tubos más grandes proporcionarán bajas velocidades. Además, las pérdidas de energía aumentan drásticamente a medida que aumenta la velocidad del flujo. Es por esta razón que se hace deseable mantener las velocidades bajas. Pero, debido a que los tubos y los conductos grandes son más costosos, es necesario establecer algunas limitaciones.

Una velocidad de flujo razonable para sistemas de distribución de fluido es de aproximadamente 3m/s, considerando este valor a la salida de las bombas. Un desempeño apropiado de una bomba requiere velocidades más bajas a su entrada, aproximadamente 1m/s.

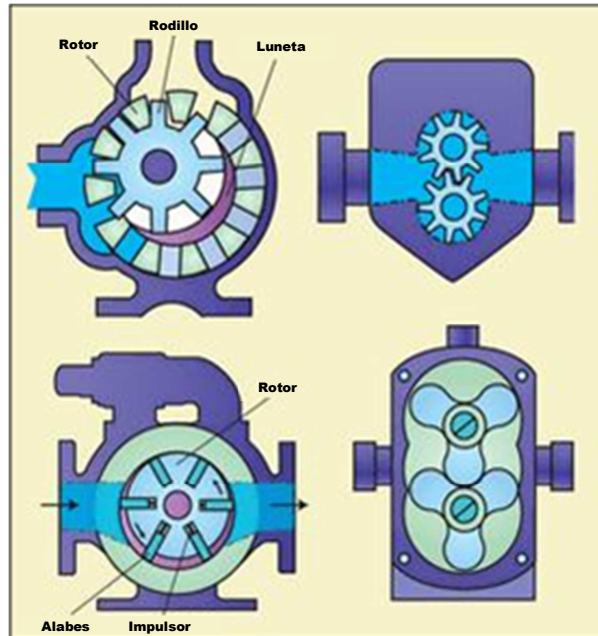
### **3.4.6 Bombas**

Una bomba es una máquina hidráulica generadora que transforma la energía (generalmente energía mecánica) con la que es accionada en energía hidráulica del fluido incompresible que mueve. Al incrementar la energía del fluido, se aumenta su presión, su velocidad o su altura, todas ellas relacionadas según el principio de Bernoulli. En general, una bomba se utiliza para incrementar la presión de un líquido añadiendo energía al sistema hidráulico, para mover fluido de una zona de menor presión o altitud a otra de mayor presión o altitud.

Según Barber (2003), la principal clasificación de las bombas se realiza atendiendo al principio de funcionamiento en el que se basan:

- Bombas de *desplazamiento positivo* o *volumétrico*, (*Figura 16*) en las que el principio de funcionamiento está basado en la hidrostática, de modo que el aumento de presión se realiza por el empuje de las paredes de las cámaras que varían su volumen. En este tipo de bombas, en cada ciclo el órgano propulsor

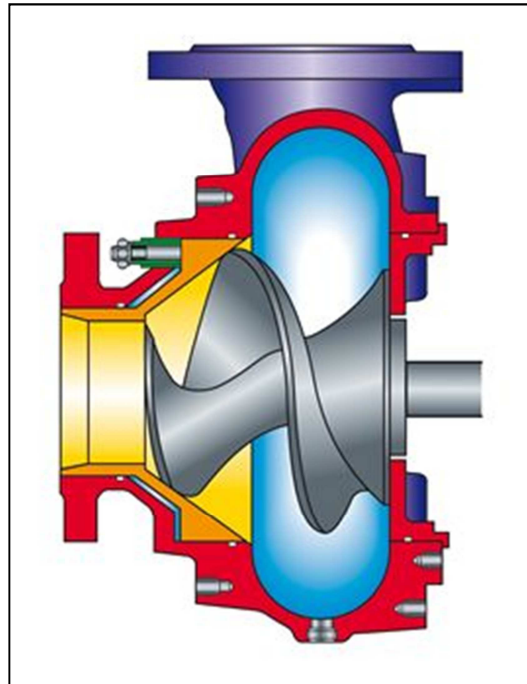
genera de manera positiva un volumen dado o cilindrada, por lo que también se denominan bombas volumétricas.



Fuente: Chemical Engineering Magazine

Figura 15. Esquema de una bomba de Desplazamiento Positivo

- Bombas *rotodinámicas*, en las que el principio de funcionamiento está basado en el intercambio de cantidad de movimiento entre la máquina y el fluido, aplicando la hidrodinámica. En este tipo de bombas hay uno o varios rodetes con álabes que giran generando un campo de presiones en el fluido.
  - Radiales o centrífugas (Figura 17), cuando el movimiento del fluido sigue una trayectoria perpendicular al eje del rodete impulsor.
  - Axiales, cuando el fluido pasa por los canales de los álabes siguiendo una trayectoria contenida en un cilindro.
  - Diagonales o helicentrífugas cuando la trayectoria del fluido se realiza en otra dirección entre las anteriores, es decir, en un cono coaxial con el eje del rodete.



Fuente: Hidrostral Limited

Figura 16. Esquema de una Bomba Centrífuga

### 3.4.7 Curvas de Bombas

Las prestaciones de una bomba, y en especial de las bombas rotodinámicas, están ilustradas con una curva tal que evidencia perfectamente la relación entre el líquido en movimiento por unidad de tiempo y el aumento de la presión.

Pero las curvas referidas a las distintas categorías de bombas tienen características muy diferentes. Por ejemplo, las bombas volumétricas presentan un volumen de caudal independiente de la diferencia de presión (y la curva respectiva es, casi siempre, una línea vertical), mientras que las bombas centrífugas tienen una curva de prestación que aumentando la altura de elevación opone la disminución del caudal y viceversa. La curva de las bombas periféricas, en cambio, tienen una marcha que al medio de estas dos categorías de bombas.

Las prestaciones de una bomba centrífuga se pueden evidenciar gráficamente por medio de una curva característica que, normalmente, tiene datos relativos a la altura

geodésica total, a la potencia efectiva del motor (BHP), a la eficiencia, al NPSHr y al nivel positivo, informaciones indicadas en relación con la capacidad de la bomba.

Cada bomba centrífuga se caracteriza por su particular curva característica, que es la relación entre su caudal y su altura de elevación. Esta representación gráfica, es la mejor manera para conocer qué caudal se puede obtener a una determinada altura de elevación y viceversa.

La curva consiste en una línea que parte de un punto (equivalente a cero caudal/máxima altura de elevación) y que llega hasta el final de la curva con la reducción de la altura de elevación aumentando el caudal.

Hay que considerar, además, que las prestaciones de una bomba no se pueden conocer sin saber todos los detalles del sistema en el que tendrá que funcionar.

La potencia absorbida por la bomba puede localizarse en el punto donde la curva de la potencia se encuentra con la curva de la bomba en el punto de trabajo. Pero esto no indica todavía la medida requerida del motor.

Existen distintas maneras para determinar la potencia de los motores de alimentación de la bomba:

- Se puede elegir el motor adecuado a la velocidad de accionamiento o al margen de funcionamiento (el mejor método y el menos costoso cuando las condiciones de trabajo de la bomba no cambian tanto).
- Se puede leer la potencia al final de la curva (la solución más frecuente que garantiza una potencia adecuada en casi todas las condiciones de ejercicio).
- Se puede leer la potencia que corresponde al punto de trabajo sumando el 10%

### **3.5 Requerimientos de Higiene para los Procesos en Planta**

El antiguo Ministerio de Sanidad, actual Ministerio del Poder Popular para la Salud, desarrolló normas para las buenas prácticas de fabricación, almacenamiento y transporte de alimentos para consumo humano, contenidas en la Gaceta Oficial número 36.081, publicada el 7 de noviembre de 1996. En ellas se encuentran los requerimientos de edificación e instalaciones, haciendo énfasis en los requisitos de

diseño y construcción del área de fabricación, los de ventilación e iluminación, el abastecimiento de agua, el manejo de residuos y las instalaciones sanitarias.

Además, la norma especifica las características de los equipos que deben ser utilizados, el tipo de personal, los requisitos higiénicos de producción, los requisitos para el aseguramiento de la calidad higiénica, indica un programa de saneamiento y por último, describe las modalidades de almacenamiento y transporte que deben ser adoptadas.

### **3.6 Estudio de Tiempos**

En el campo de la administración industrial el estudio de tiempos, ha sido muy importante y determinante para asignar tiempos estándares a movimientos y micro movimientos básicos realizados durante el proceso productivo, dando lugar a la medición del trabajo y permitiendo de esta manera determinar la asignación de actividades a cada uno de los puestos de trabajo.

Es una técnica para determinar con la mayor exactitud posible, partiendo de un número limitado de observaciones, el tiempo necesario para llevar a cabo una tarea determinada con arreglo a una norma de rendimiento preestablecido. (Shakuntala, 2001).

Un estudio de tiempos con cronómetro se lleva a cabo cuando:

- a) Se va a ejecutar una nueva operación, actividad o tarea.
- b) Se presentan quejas de los trabajadores o de sus representantes sobre el tiempo de una operación.
- c) Se encuentran demoras causadas por una operación lenta, que ocasiona retrasos en las demás operaciones.
- d) Se pretende fijar los tiempos estándar de un sistema de incentivos.
- e) Se encuentran bajos rendimientos o excesivos tiempos muertos de alguna máquina o grupo de máquinas.

#### **3.6.1 Medición de Tiempos de Trabajo**

Según la definición de la Oficina Internacional del Trabajo (O.I.T.) de Ginebra 1963 dada sobre la medición de trabajo tenemos "consiste en la aplicación de técnicas

estudiadas para establecer el contenido de trabajo relativo a una tarea específica, determinando el tiempo requerido para desarrollarlo según un estándar definido de presentación por parte de un operario calificado."

Estos tiempos de trabajo serán muy útiles para definir los tiempos de producción, los estándares de producción y el balanceo de línea.

### **3.6.2 Metodología de Medición de Tiempos**

Se tiene varias técnicas para la determinación de tiempos de trabajo, sin embargo debido al tipo de operaciones y del sistema de producción de la línea, se tomó el sistema de medición u observación directa. Este método aplica la medición directa u observación, se obtiene con el cronometraje, que es la medición de tiempo, aunque hay otros instrumentos como grabaciones de video o registradores de tiempo, los cuales también podrían ser utilizados. Instrumentos para la medición:

1. Cronometro digital de centisegundos (cs)
2. Tablero.
3. Hoja de datos.

Selección de operarios:

Para garantizar que la tarea constara de tiempos normales se hizo la medición a diferentes operarios, en los cuales se encontraban operarios rápidos, medios y lentos, los que garantiza una variada medición y un reflejo de la realidad.

Normas para la medición:

1. Diferenciar y separar los elementos constantes de los variables.
2. Diferenciar y separar los elementos regulares, los intermitentes o contingentes y los ocasionales o extraños.
3. Separar los elementos manuales y los de Máquinas.

### **3.7 Distribución de Planta**

La distribución de planta implica la ordenación física de los elementos industriales y comerciales. (Maroulis, 2003). Esta ordenación ya practicada o en proyecto, incluye, tanto los espacios necesarios para el movimientos del material, almacenamiento, trabajadores indirectos y todas y todas las actividades de servicio.



Es una herramienta propia de la ingeniería Industrial, donde el ingeniero tiene que poner a trabajar toda su inventiva, creatividad y sobre todo muchas técnicas propias para plasmar en una maqueta o dibujo, lo que se considera que es la solución óptima de diseño del centro de trabajo.

### **3.7.1 Objetivos de una Buena Distribución de Planta**

Minimizar el manejo de materiales para que el tiempo de transporte interno sea mínimo por al menos, estas razones:

- a) Reducir los costos de movimiento de materiales, ya se utilizan máquinas y personas para realizar esta actividad.
- b) Aumentar la producción.
- c) Disminuir las demoras de producción.
- d) Mayor y mejor utilización de las maquinarias, mano de obra y servicios.
- e) Utilizar el espacio disponible de la mejor forma posible, y en general, minimizando el destinado a cada distribución. Eliminando las áreas ocupadas innecesariamente.
- f) Tratar de realizar la distribución atendiendo a las características psicosociales, de seguridad y salud de los trabajadores.
- g) Simplificar al máximo los procesos productivos.

Se puede decir que una buena distribución de planta tratará esencialmente de lograr una implantación eficiente y equilibrada del mismo basada en:

- a) Mínimo espacio ocupado.
- b) Mínimo recorrido de materiales y personas.
- c) Máxima comodidad para las personas.
- d) Máxima flexibilidad de las configuraciones.

### **3.7.2 Principios Básicos de la Distribución en La Planta**

Según Maroulis (2006), una buena distribución en planta debe cumplir con seis principios, los que se listan a continuación:

- a) Principio de la Integración de conjunto**

La distribución óptima será aquella que integre al hombre, materiales, máquinas y cualquier otro factor de la manera más racional posible, de tal manera que funcionen como un equipo único. No es suficiente conseguir una distribución adecuada para cada área, sino que debe ser también adecuada para otras áreas que tengan que ver indirectamente con ella.

#### **b) Principio de la mínima distancia recorrida**

En igualdad de circunstancias, será aquella mejor distribución la que permita mover el material a la distancia más corta posible entre operaciones consecutivas. Al trasladar el material se debe procurar el ahorro, reduciendo las distancias de recorrido; esto significa que se debe tratar de colocar operaciones sucesivas inmediatamente adyacentes unas de otra.

#### **c) Principio de la circulación o flujo de material**

En igualdad de condiciones, es mejor aquella distribución o proceso, en la cual se tengan ordenadas las áreas de trabajo en la misma secuencia en que se transforman o montan los materiales. Este es un complemento del principio de la mínima distancia y significa que el material se opera progresivamente de cada operario a la siguiente, sin que existan retrocesos o movimientos transversales, buscando un progreso constante hacia su terminación sin interrupciones e interferencias. Esto implica que el material tenga que desplazarse siempre en línea recta ni limita el movimiento en una sola dirección.

#### **d) Principio de espacio cúbico**

La economía se obtiene utilizando de un modo efectivo todo el espacio disponible, tanto vertical como horizontal. Una buena distribución es aquella que aprovecha las tres dimensiones en igual forma.

#### **e) Principio de la satisfacción y la seguridad**

A igualdad de condiciones, será siempre más efectiva la distribución que haga el trabajo más satisfactorio y seguro para los productores. La seguridad es un factor de

gran importancia, una distribución nunca puede ser efectiva si se somete a los trabajadores a riesgos o accidente.

#### **f) Principio de la flexibilidad**

A igual condiciones, siempre será más efectiva la distribución que pueda ser ajustada o reordenada con menos costos o inconvenientes. Las Plantas pierden a menudo dinero al no poder adaptar sus sistemas de producción con rapidez a los cambios constantes del entorno, de ahí la importancia de este principio es cada vez mayor.

### **3.7.3 Tipos de Distribución de Planta**

Maroulis (2006), considera la existencia de cuatro tipos de distribución de planta, a saber: distribución por posición fija, por procesos (o fusión), por producción en cadena o según la tecnología de grupo.

#### **a) Distribución por posición fija**

Se trata de una distribución en que el material a elaborar no se desplaza en la fábrica, permanece en un solo lugar y todas las herramientas maquinarias, hombres y otras piezas del material concurren a ella. Se emplea cuando el producto es voluminosos y pesado y solo se producen pocas unidades al mismo tiempo. Se requiere de gran habilidad y obreros calificados.

Ejemplos: Montajes de calderas en edificios, barcos, torres de tendido eléctrico y en general de montajes a pie de obra, carreteras, túneles, la construcción de buques, la fabricación de motores diesel o motores de grandes dimensiones, construcción de aviones.

#### **b) Distribución por Procesos o por Fusión**

Está basada en una distribución en planta de elementos productivos que tienden a agruparlos por afinidad funcional y operativa (así se dispondrán juntas, en un taller las máquinas y herramientas de naturaleza similar, tales como tornos, fresadoras, etc.). En esta disposición el producto tendrá que efectuar un recorrido más o menos

complejo en función de las operaciones a que deba ser sometido. Esta disposición se utiliza generalmente cuando se fabrica una amplia gama de productos que requieren la misma maquinaria y se produce un volumen relativamente pequeño de cada producto. También cuando la maquinaria es costosa y no puede moverse fácilmente y cuando se tiene una demanda intermitente.

### **c) Distribución por Producción en Cadena**

Aquella en que los elementos se disponen en la planta en la misma secuencia que las operaciones que deben efectuarse sobre el producto y por lo tanto, estará justificada en principio, a partir de ciertos volúmenes de producción del mismo producto o como veremos, productos de la misma familia que tengan una secuencia de operaciones similares.

Ejemplo: instalación para decapar chapa de acero fabricación de automóviles, embotellados de gaseosas, el enlatado de conservas, extrusión de plástico o tren de laminado de un metal.

### **d) Tecnología de Grupo**

Con mayor énfasis hacia fábricas automáticas y los sistemas flexibles de manufactura, las distribuciones por tecnología de grupos han recibido gran atención en los últimos años. Para implementar una distribución por tecnología grupos, se deben identificar y agrupar las partes con base en semejanzas en función de la manufactura o en el diseño. Las partes se agrupan en familias de partes. Se supone que cada familia se requiere un procedimiento semejante, lo cual sugiere una distribución basadas en las necesidades de cada familia. En la mayoría de los casos, las maquinas se agrupan en celdas de máquinas y cada celda corresponde a determinada familia.

Este concepto se adapta mejor a grandes empresas que producen una gran variedad de partes en cantidades grandes o moderadas.

## **4      CAPÍTULO IV. MARCO METODOLÓGICO**

El marco metodológico es un proceso sistemático que guía la investigación, el cual sirve para organizar u orientar el camino mediante fases, pasos o actividades por ser realizadas para alcanzar los objetivos.

### **4.1 Tipo de Investigación**

Según Muñoz (1998), no existe ninguna clasificación certificada de los tipos de investigación, tampoco se ha legado ordenación alguna de carácter formal que sea reconocida por las instituciones educativas oficiales; por lo tanto, cada quien es libre de proponer la clasificación de los tipos de investigación de acuerdo con su experiencia y criterio.

#### **4.1.1 Clasificación según el Método de Investigación**

*Tesis combinada de investigación documental y de campo (Investigación Acción):* los métodos de recopilación y tratamiento de datos se consolidan, a fin de profundizar en el estudio del sistema propuesto para tratar de cubrir todos los posibles ángulos de exploración. Al aplicar ambos métodos se pretende consolidar los resultados obtenidos. (Muñoz, 1998).

Con este sistema, la recopilación de datos se realiza directamente en el campo en el que se presenta el fenómeno. Las conclusiones obtenidas se apoyan también en antecedentes documentales con el propósito de validar los hechos teóricos mediante los datos del caso práctico recopilados en el campo de acción. Se supone que estas investigaciones son de las más completas.

La utilización de este método combinado de investigación se inicia con el análisis teórico de tópico dado (recopilando información documental) y, una vez estudiado éste, se realiza la comprobación de su validez en el campo en el que se presente el fenómeno, bajo del punto de vista pragmático.

#### **4.1.2 Clasificación según el Tema de Estudio**

Además de la conceptualización anterior, también se puede proponer el agrupamiento de las investigaciones en atención con el tratamiento que se hace del tema, así como por la forma de llevar a cabo el desarrollo de la investigación (Muñoz, 1998). Por lo tanto, la presente investigación se relaciona directamente con *temas prácticos*: la fundamentación se apoya en la comprobación de un hecho, fenómeno o comportamiento especial que se encuentra delimitado por un ambiente de carácter práctico. Su desempeño está contemplado dentro de un campo específico de la disciplina que es objeto de estudio. Normalmente estas investigaciones parten de temas empíricos, que implican la observación de hechos y fenómenos tangibles los cuales requieren ser validados mediante la aplicación del método científico de investigación. Son los trabajos cuya exploración se realiza dentro de un ambiente (práctico o empírico) enmarcado por la realidad en que se desenvuelve el fenómeno estudiado.

#### **4.2 Etapas de Acuerdo con el Tipo de Investigación**

Siguiendo el enfoque de “Calidad Total”, llamado por los japoneses *Ciclo Deming*, se sugieren cuatro etapas en el método de la investigación-acción claramente identificadas. (French, Bell y Zawacky, 2007).

##### **4.2.1. Investigación**

Comienza con la fase de descripción de la situación actual, especificando y analizando el problema. Una segunda fase considera los pasos para realizar las observaciones, entrevistas y/o mediciones y análisis de diferentes aspectos del problema de forma preliminar. Termina con el diagnóstico.

En una primera instancia, se define el volumen de control del sistema, luego, las características del producto. Para ello, se realizará una entrevista abierta a las personas responsables de proveer la información que debe ser vaciada en la Tabla 3.

Tabla 3.

Tabla Tipo de los Aspectos Fundamentales de la Producción

<b>Tópico</b>	<b>Características</b>	<b>Restricciones</b>
Volumen de control		
Producto(s)		
Área Disponible		
Producción Estimada		
Tiempo de Producción		
Condiciones Ambientales		

Fuente: Elaboración Propia

Posteriormente se realizará una lista de materias primas (Tabla 4):

Tabla 4.

Listado Tipo de Materias Primas

	<b>Materia Prima 1</b>	<b>...</b>	<b>Materia Prima “n”</b>
Propiedades			
Cantidad requerida por lote de producción			
Estado de agregación en la recepción			
Condiciones de almacenamiento			
Riesgo adjudicado			
¿Es reemplazable?			

Fuente: Elaboración Propia

#### **4.2.2 Visualización**

En esta etapa, se visualizará en primer lugar la condición deseada a la cual se quiere llegar y, si es posible, los niveles y el tipo de cambio que se desea alcanzar. Esta visualización puede hacerse en forma colaborativa y se necesitan varias actividades para lograrlo. Termina con la descripción de la condición futura deseada. Dicha descripción se logra realizando la Ingeniería Conceptual del proyecto, cuyo

entregable consiste en un diagrama de bloques del proceso. González (2009) describe la metodología para la realización dicho diagrama:

- a) Las operaciones o macro actividades se muestran mediante bloques
- b) La mayoría de las líneas de flujo se representan con flechas que van en dirección del flujo
- c) La dirección del flujo es de izquierda a derecha mientras sea posible
- d) Las corrientes ligeras (gases) van por el tope mientras que las corrientes pesadas (líquidos y sólidos) van por el fondo
- e) Se suministra únicamente información crítica del proceso
- f) Si las líneas se cruzan, la línea horizontal es continua y la vertical se corta

Posteriormente se debe describir el según el diagrama de bloques

#### **4.2.3 Suposición**

Se plantean diferentes alternativas de cambio y se analizan para llegar a una decisión con respecto a cuál programa o intervención se supone sea más efectivo y pueda realizarse con los recursos disponibles, para acercarse más a la situación deseada. Esta etapa tiene entonces dos componentes finales: la meta de cambio y la acción seleccionada.

Para lograr obtener los dos componentes, se requiere definir los pasos o fases, los cuales se representan en un Diagrama de Flujos de Proceso, el cual representa el entregable de la Ingeniería Básica del Proyecto.

Luego de seleccionar las tecnologías, éstas se deben plasmar en el Diagrama de Flujos de Proceso, el cual debe incluir toda la información que se considera necesaria para el análisis del proceso. Con fines analíticos y como ayuda para descubrir y eliminar posibles ineficiencias en el diseño, es conveniente incluir la siguiente información:

- a) Todos los equipos principales en el proceso se presentarán en el diagrama con una descripción de este. Cada equipo tendrá asignado un número único y un nombre descriptivo



- b) Las corrientes de flujo de proceso deben incluir una descripción de las condiciones de físicas (Temperatura, Presión y Flujo) y la composición química de cada corriente. Estos datos se presentan directamente en el PFD o se incluyen en una tabla adicional
- c) Se muestran todas las corrientes de servicios que se suministran a los equipos principales o que brindan una función en el proceso
- d) Lazos de control básicos, que ilustren la estrategia de control usada para que el proceso opere dentro de condiciones normales

Las corrientes de proceso y de servicio, además, deben identificarse según el código de colores establecidos por la Norma COVENIN Venezolana No. 2531-1999

Según Stephens (2006), el PFD debe incluir los datos reflejados en la Tabla 5. Sin embargo, por razones de confidencialidad de la empresa, ninguna de estas variables puede especificarse, aunque se toman en cuenta para el diseño de la solución técnica.

Al igual que en la etapa de Investigación, se debe describir el proceso planteado en el PFD (Diagrama de Flujo de Proceso)

Tabla 5.

Información Necesaria para la Construcción del PFD del Proceso

<b>Información Esencial</b>	<b>Información Opcional</b>
<ul style="list-style-type: none"> <li>- Número de Corriente</li> <li>- Temperatura (°C)</li> <li>- Presión (bar)</li> <li>- Fracción de Vapor</li> <li>- Flujo Másico Total (Kg/h)</li> <li>- Caudal (m<sup>3</sup>/h)</li> <li>- Flujo Molar Total (Kmol/h)</li> <li>- Flujo Individual de cada componente (Kmol/h)</li> </ul>	<ul style="list-style-type: none"> <li>- Fracción Molar del Componente</li> <li>- Fracción Másica del Componente</li> <li>- Flujo Volumétrico (m<sup>3</sup>/h)</li> <li>- Propiedades Físicas</li> <li>- Densidad</li> <li>- Viscosidad</li> <li>- Datos Termodinámicos</li> <li>- Capacidades Calóricas</li> <li>- Entalpía de la Corriente</li> <li>- Nombre de la Corriente</li> </ul>

Fuente: Elaboración Propia

#### 4.2.4 Diseño

Se diseña el programa de cambio o intervención en base a la ingeniería conceptual y básica, logrando así obtener la Ingeniería de Detalle, cuyos entregables son el Diagrama de Tuberías e Instrumentación, P&ID, por sus siglas en inglés, y el Layout del espacio físico que confina el volumen de control.

##### a) Cálculo de Tuberías

Si se requiere el diseño del sistema de tuberías y bombas para el trasiego de fluidos, se debe seguir el siguiente procedimiento:

- Se traza del recorrido de las tuberías en función de la disponibilidad espacial y de los requerimientos del sistema: debe ser directo, debe generar la menor cantidad posible de pérdidas de carga por tramo recto, debe garantizar que la dirección del flujo sea la correcta y no debe obstaculizar el paso de otras tuberías, de los operadores y de los equipos.
- Cálculo de los diámetros de las tuberías:
  - Realizando un balance de energía desde dos puntos con información sobre su energía de presión, cinética o potencial, asumiendo que todo el caudal debe ser impulsado de un punto a otro, se calculan las pérdidas por fricción a través de un método iterativo en donde se asume que el factor de Darcy tenga un valor de 0,02. (Mott, 1996).
  - El diámetro de las tuberías se calcula haciendo uso de la Ecuación 1 :

$$D^5 = \frac{8*f*L*Q^2}{\pi*hf*g} \quad \text{Ec. \# 2}$$

Donde,

$D$  = Diámetro interno de la tubería (m)

$f$  = Factor de fricción de Darcy

$L$  = Longitud total de la tubería (m)

$Q$  = Caudal de agua (m<sup>3</sup>/s)

$hf$  = Pérdidas de carga por tramo recto (m)

$g$  = Aceleración de la gravedad (m/s<sup>2</sup>)

- Se utiliza el diámetro inmediatamente superior según las cartas de dimensiones de tuberías y tubos calibrados de acero comercial.
- Se calculan nuevamente las pérdidas de carga con el diámetro escogido. Si éstas resultan ser mayores a las obtenidas en la primera iteración se debe escoger un diámetro aún mayor; sino, finaliza la iteración.
- Los diámetros de las tuberías con flujos menores se hallan utilizando la *Ayuda para seleccionar el tamaño de tuberías conociendo los caudales* (Mott, 2006).
- Se establecen la cantidad y clase de accesorios que se instalarán, tales como codos, válvulas y tees.
- Se selecciona el sistema de bombeo que le proveerá la energía al fluido considerando la estandarización que posee la empresa, las condiciones de trabajo, la energía que debe ser entregada al fluido, el estudio de cavitación del equipo y el mantenimiento preventivo.

#### **b) Consideraciones a tomar en el P&ID:**

1. En base a este diagrama se diseñan los equipos
2. Se deben especificar los sistemas de control.
3. Se desarrolla el *plant layout* y los planos de elevación
4. Los ingenieros de proyecto pueden elaborar todos los documentos relacionados con la planta y los estándares de construcción.
5. Se pueden emplear simuladores de procesos para estudiar los fenómenos que ocurren en la planta
6. Por el nivel de detalle de este diagrama, cada PFD puede necesitar varios P&ID para completar la información

#### **c) Información que debe contener el P&ID**

Los diagramas de tuberías e instrumentación deben contener la siguiente información:

1. **Equipos:** Se muestran todos incluyendo unidades de repuesto y unidades en paralelo
2. **Tuberías:** Se muestran todas las líneas, incluyendo drenajes (alcantarillado), conexiones para toma de muestras  
Tamaño (se emplean las medidas estándar)  
Catálogo o *Schedule* (espesor)  
Materiales de construcción  
Aislamiento (tipo y espesor)
3. **Identificación de instrumentos:**  
Indicadores  
Registradores  
Controladores  
Se muestran las líneas de instrumentación  
Todas las variables a medir en el proceso se indican en una etiqueta circular.  
Esto incluye toda la información para ser usada en los lazos de control del proceso.
4. **Identificación de los servicios:**  
Entrada del servicio  
Salida del servicio  
Salidas a instalaciones de tratamiento  
Por lo general la nomenclatura para identificación de los servicios se incluye en una tabla anexa al diagrama.

## **5 CAPITULO V. DISEÑO DEL PROCESO DE PREPARACIÓN**

En este capítulo se generan las soluciones técnicas que permiten la consolidación de objetivos. En base a los requerimientos suministrados por la empresa y el estudio bibliográfico desarrollado en el Capítulo III de este informe, se procede a generar los entregables de la Ingeniería Conceptual, Básica y de Detalle del proyecto siguiendo las etapas planteadas en el Marco Metodológico.

### **5.1 Primera Etapa: Investigación**

Según estimaciones del mercado nacional realizadas por La Empresa, el mercado de bebidas no alcohólicas carbonatadas tiene un tamaño que oscila alrededor de las 10.000.000 cajas mensuales y la expectativa de La Empresa es tomar el 20% de éste. Por lo tanto, se requiere producir 2.000.000 cajas mensuales de refrescos, las cuales se envasan en diferentes presentaciones y sabores.

Para los cálculos, siempre se utilizará e indicará el peor escenario, al menos que se mencione lo contrario.

Según las presentaciones existentes en el mercado, La Empresa ha decidido trabajar con las presentaciones en PET con las siguientes capacidades: 600 cc, 1500 cc y 2000 cc.

La Tabla 7 resume los parámetros definidos por la empresa y algunas restricciones ambientales.

Además, la empresa ha facilitado las recetas de los sabores a comercializar y se han desglosado en la Tabla 6, la cual es una adaptación de la Tabla 4 mostrada en el Capítulo IV de este proyecto, a fin de lograr compilar todos los datos de forma práctica para su interpretación.

En base a la Tabla 8 se realizó la búsqueda de las propiedades de los ingredientes, útiles para el diseño de la propuesta. Los resultados se han esquematizado en la Tabla 9.

Tabla 6.  
Recetas de Bebidas Comerciales

SABOR		K		P		C		U		N		L	
PRODUCTO		BEB801K		BEB802P		BEB803C		BEB804U		BEB805N		BEB808F	
USANDO		25% Sucralosa Líquida		Azúcar Granulada		Azúcar Granulada		Azúcar Granulada		Azúcar Granulada		Azúcar Granulada	
UNIDAD		1		1		1		1		1		1	
AGUA TRATADA	lts	-	159,58	-	429,05	-	523,33	-	265,97	-	264,03	-	522,32
BENZOATO DE POTASIO	kg	-	-	-	-	-	-	-	-	ING508N	0,71	-	-
BENZOATO DE SODIO	kg	ING109K	0,27	ING209P	0,61	-	-	ING409U	0,71	-	-	ING609L	1,43
CITRATO DE SODIO	kg	-	-	-	-	-	-	-	-	-	-	ING610L	1,43
ACIDO CITRICO	kg	ING111K	0,46	ING211P	3,75	-	-	ING411U	1,68	ING5011N	4,10	ING611L	8,06
ÁCIDO TARTÁRICO	kg	-	-	-	-	-	-	ING412U	2,01	-	-	-	-
SOLUCION DE SUCRALOSA 25%	lts	ING113K	0,26	-	-	-	-	-	-	-	-	-	-
AZUCAR GRANULADA	kg	-	209,40	-	369,33	-	569,33	-	321,12	-	323,82	-	570,01
ADITIVO	lts	-	-	-	-	ADI001	0,30	-	-	-	-	-	-
CONCENTRADO No. 1	lts	ING116K	5,95	ING216P	5,95	ING316C	5,95	ING416U	5,95	ING516N	5,95	ING616L	5,95
CONCENTRADO No. 2	lts	-	-	-	-	ING317C	5,95	-	-	-	-	-	-
<b>JARABE TERMINADO</b>													
	lts	-	297,27	-	668,86	-	891,82	-	475,64	-	475,64	-	891,82
	%	-	87,96	-	72,73	-	82,15	-	85,92	-	86,55	-	82,31
		-	3,5 - 3,7	-	2,7 - 2,9	-	1,6 - 1,8	-	2,7 - 2,9	-	2,8 - 3,0	-	3,1 - 3,3
	ml	-	4,7 - 4,9	-	17,7 - 18,6	-	15,6 - 16,4	-	24,0 - 25,2	-	27,1 - 28,5	-	28,2 - 29,6
RELACIÓN JT:AGUA		-	1:6	-	1:4	-	1:6	-	1:5	-	1:5	-	1:6
<b>BEBIDA FINAL</b>													
	lts	-	1.783,64	-	2.675,44	-	5.350,91	-	2.378,18	-	2.378,18	-	5.350,91
	%	-	17,75	-	20,89	-	16,34	-	20,58	-	20,73	-	16,34
		-	3,8 - 4,0	-	2,9 - 3,1	-	2,4 - 2,6	-	2,9 - 3,1	-	2,8 - 3,0	-	3,2 - 3,4
	ml	-	5,8 - 7,8	-	42,1 - 44,1	-	23,9 - 25,9	-	45,9 - 47,9	-	51,1 - 55,1	-	44,9 - 46,9
CARBONATACIÓN PET		-	3,9 - 4,1	-	2,9 - 3,1	-	3,9 - 4,1	-	3,1 - 3,3	-	3,1 - 3,3	-	3,8 - 4,0

Fuente: Elaboración Propia<sup>1</sup>

<sup>1</sup> Los valores reales de esta Tabla han sido alterados a fin de mantener el acuerdo de confidencialidad con La Empresa

Tabla 7.  
Aspectos Fundamentales para la Producción

<b>Tópico</b>	<b>Características</b>	<b>Restricciones</b>
Volumen de control	Sala de Preparación: Área delimitada entre el almacén de materias primas y la Sala de Envasado	
Producto(s)	Bebidas no alcohólicas carbonatadas	Sabores: a) K b) P c) C d) U e) N f) L
Área Disponible		
Producción Estimada	2.000.000 de cajas mensuales	
Condiciones Ambientales <sup>2</sup>	Temperatura Máxima: 33°C Temperatura Mínima: 21°C Presión Atmosférica Máx.: 1012 mb Presión Atmosférica Mín.: 1006 mb Humedad Relativa Máxima: 96% Humedad Relativa Mínima: 54%	

Fuente: Elaboración Propia

Tabla 8.  
Listado de Materias Primas

<b>Materia Prima</b>	<b>Densidad (kg/l)</b>	<b>Estado de Agregación</b>
Benzoato de Potasio	1,50	Sólido
Benzoato de Sodio	1,44	Sólido
Citrato de Sodio	1,70	Sólido
Ácido Cítrico	1,67	Sólido
Ácido Tartárico	1,76	Sólido
Azúcar Granulada	1,59	Sólido
<b>Densidad Promedio de Sólidos</b>	<b>1,61</b>	<b>Sólido</b>
Agua Tratada	1,00	
Solución de Sucralosa 25%	-	Líquido
CONCENTRADO No. 1	-	Líquido
CONCENTRADO No. 2	-	Líquido

Fuente: Elaboración Propia

<sup>2</sup> Tomado de: [http://www.meteored.com.ve/graficas\\_tiempo-Villa+de+Cura-23828-7.html](http://www.meteored.com.ve/graficas_tiempo-Villa+de+Cura-23828-7.html)

Tabla 9  
Metodología para la Preparación de Bebidas Carbonatadas

Pasos para la Preparación \ Sabor	K	P	C	U	N	L
Diluir azúcar granulada en agua según la receta	si	si	si	si	si	si
Filtrar de la dilución	si	si	si	si	si	si
Enviar al tanque final	si	si	si	si	si	si
Enjuagar el tanque de dilución	si	si	si	si	si	si
Enjuagar el filtro	si	si	si	si	si	si
Disolver completamente las sales	si	si	no	si	si	si
Agitar la mezcla	si	si	no	si	si	si
Enviar al tanque final	si	si	no	si	si	si
Mezclar bien en el tanque final	si	si	no	si	si	si
Disolver concentrados	si	si	si	si	si	si
Enjuagar el contenedor de concentrados	si	si	si	si	si	si
En el tanque final, añadir la Solución Sucralosa	si	no	no	no	no	no
Mezclar bien en el tanque final	si	si	si	si	si	si
Enjuagar el contenedor del concentrado	si	si	si	si	si	si
Comprobar el Brix, el pH y titular el Jarabe Terminado.	si	si	si	si	si	si
Mantener de 4 a 6 horas antes de ser embotellado	no	no	si	no	no	no
Antes de embotellar, esperar el tiempo suficiente para eliminar el aire atrapado	si	no	si	no	no	no
Filtrar antes de su envasado	si	si	si	si	si	si

Fuente: Elaboración Propia



Tal como se comentó en el Capítulo III y como se puede corroborar observando el listado de ingredientes de la Tabla 6, el agua es el primer componente en proporción de la bebida. En consecuencia, se deben mantener y tomar en cuenta los parámetros de calidad requeridos para esta materia prima, los cuales se describen en la Tabla 10.

Tabla 10.  
Parámetros de Calidad del Agua

Parámetro	Rango Permitido
Sulfato, como $\text{SO}_4^{-2}$	250 mg/l máximo
Cloruro, como $\text{Cl}^-$	250 mg/l máximo
Hierro, total	0.1 mg/l máximo
Manganeso, total	0.05 mg/l máximo
Alcalinidad total, como carbonato de calcio	50 mg/l máximo
Sólidos Disueltos Totales	500 mg/l máximo
Cloro / desinfectante	Ninguno
Color	Ninguno (visual) o 5 Unidades de Color de Cobalto – Platino máximo
Turbidez	Ninguna (visual) o 1 NTU <sup>3</sup> máximo
Olor	Ninguno o el equivalente al número de umbral del olor (T.O.N) <sup>4</sup> de 1 máximo
Sabor	Ningún sabor atípico

Fuente: Pepsico Beverages International (2004)

El agua tratada debe ser sanitaria, demostrado por la ausencia de bacterias Coliformes totales (0 UFC en 100 ml) y por la ausencia de Coliformes fecales (o *E. Coli*) (0 UFC en 100 ml).

Asimismo, el azúcar es el segundo componente, por lo cual también parece pertinente establecer los parámetros de calidad para esta materia prima. La Tabla 11 resume dichos parámetros.

Tabla 11.  
Parámetros de Calidad del Azúcar

<sup>3</sup> NTU = Unidades Nefelométricas de Turbidez

<sup>4</sup> T.O.N = “Threshold Odor Number” o “Número de Umbral del Olor”, descrito en Standard Methods for the Examination of Water and Wastewater,

<b>Parámetro</b>	<b>Especificación</b>
Cenizas %p/p	0.035% Máx.
Turbidez	70 U.A. Máx.
Polarización	99.7% Mín.
Humedad	0.04% Máx.
Materia Extraña	10 ppm Máx.
Dióxido de Azufre	10 ppm Máx.
Floculo	Pasar prueba
Sensorial	Pasar prueba
Cuenta Total	<200 UFC
Aerobios	por 10 g ESS
Mohos y levaduras	<10 UFC por 10 g ESS
Color	60 U.I. Máx.

Fuente: Pepsico Beverages International (2004)

En función de la naturaleza (estado físico) de los ingredientes y según sea permitida su manipulación, según las MSDS de cada producto, se define el tipo de equipo para su procesamiento.

## **5.2 Segunda Etapa: Visualización**

Analizando las recomendaciones del fabricante para la mezcla de ingredientes hasta lograr la bebida final, se obtiene la secuencia de operación.

Estudiando las cantidades, los tipos de ingredientes (sólidos o líquidos) y pasos de preparación, se puede concluir cuál es el sabor que ocupará mayor tiempo de producción en su preparación.

En la Tabla 12 se puede observar el consolidado de ingredientes por bebida. Sin embargo, los valores han sido alterados a fin de conservar el acuerdo de confidencialidad con La Empresa.

Tabla 12.  
Consolidado de Ingredientes por Bebida

SABOR		K	P	C	U	N	L
PRODUCTO		BEB801K	BEB802P	BEB803C	BEB804U	BEB805N	BEB808F
UNIDAD		1	1	1	1	1	1
<b>INGREDIENTES LÍQUIDOS</b>							
	Its	165,78	434,99	535,52	271,91	269,98	528,27
	AGUA TRATADA	Its	159,58	429,05	523,33	265,97	264,03
	SOLUCION DE SUCRALOSA 25%	Its	0,26	0,00	0,00	0,00	0,00
	ADITIVO	Its	0,00	0,00	0,30	0,00	0,00
	CONCENTRADO No. 1	Its	5,95	5,95	5,95	5,95	5,95
	CONCENTRADO No. 2	Its	0,00	0,00	5,95	0,00	0,00
<b>INGREDIENTES SÓLIDOS</b>							
	kg	210,13	373,69	569,33	325,52	328,63	580,93
	BENZOATO DE POTASIO	kg	0,00	0,00	0,00	0,71	0,00
	BENZOATO DE SODIO	kg	0,27	0,61	0,00	0,71	1,43
	CITRATO DE SODIO	kg	0,00	0,00	0,00	0,00	1,43
	ACIDO CITRICO	kg	0,46	3,75	0,00	1,68	8,06
	ÁCIDO TARTÁRICO	kg	0,00	0,00	0,00	2,01	0,00
	AZUCAR GRANULADA	kg	209,40	369,33	569,33	321,12	570,01
<b>JARABE TERMINADO</b>							
	Vólumen	Its	297,27	668,86	891,82	475,64	891,82
	Brix	%	87,96	72,73	82,15	85,92	82,31
	pH		3,5 - 3,7	2,7 - 2,9	1,6 - 1,8	2,7 - 2,9	2,8 - 3,0
	Titulación	ml	4,7 - 4,9	17,7 - 18,6	15,6 - 16,4	24,0 - 25,2	28,2 - 29,6
<b>RELACIÓN JT:AGUA</b>			1:6	1:4	1:6	1:5	1:6
<b>BEBIDA FINAL</b>							
	Vólumen	Its	1.783,64	2.675,44	5.350,91	2.378,18	5.350,91
	Brix	%	17,75	20,89	16,34	20,58	16,34
	pH		3,8 - 4,0	2,9 - 3,1	2,4 - 2,6	2,9 - 3,1	2,8 - 3,0
	Titulación	ml	5,8 - 7,8	42,1 - 44,1	23,9 - 25,9	45,9 - 47,9	44,9 - 46,9
<b>CARBONATACIÓN PET</b>							
	Vólumen en Gas		3,9 - 4,1	2,9 - 3,1	3,9 - 4,1	3,1 - 3,3	3,8 - 4,0

Fuente: Elaboración Propia

Además, a partir de la Tabla 9 se puede definir la **secuencia de preparación**, la cual consta de los siguientes pasos:

- 1) Dilución de azúcar.
- 2) Envío de Jarabe Simple al tanque final.
- 3) Dilución de Concentrados.
- 4) Envío de Concentrados al tanque final.
- 5) Agitación de la mezcla en el tanque final.
- 6) Comprobación del Brix y pH del Jarabe Terminado.
- 7) Maduración.
- 8) Reposo.

Se debe asegurar un caudal estable hacia el área de envasado, lo cual implica una acción preventiva de acumular Jarabe Terminado antes de comenzar a envasar, y para ello se deben seleccionar equipos y procesos de preparación que se ajusten a pasos antes mencionados, que aseguren la continuidad de producción en la planta, lo cual se desarrolla en la siguiente etapa (Suposición).

La Figura 18 ilustra el Diagrama de Bloques del proceso (Ingeniería Conceptual).

Las materias primas se diluyen en dos sistemas separados en función de proporciones estipuladas en la receta de cada bebida: el azúcar granulado se diluye en un tanque; y en otro, lo hacen las sales inorgánicas y los concentrados, según corresponda el caso.

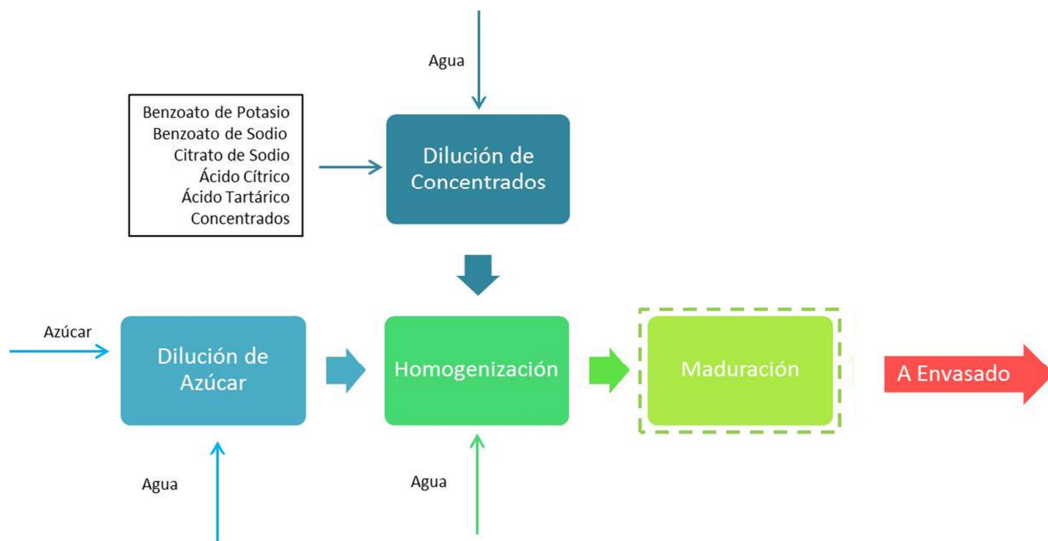
Posteriormente, el contenido de ambos tanques se unifica en la etapa de “preparación”, donde se garantiza que no debe agregarse ninguna otra materia prima en procesos aguas abajo. Para controlar la calidad de la mezcla, se debe homogeneizar el producto por medio de agitación. Si la unificación no se logra de forma efectiva, la comprobación de los parámetros de calidad arroja una alerta que desencadena un proceso iterativo de corrección-medición hasta alcanzar las condiciones ideales.

Luego de comprobar los estándares de calidad, la mezcla puede enviarse a la etapa final, o a dos etapas previas:

Sólo si la bebida es de sabor “C”, se debe agregar una etapa más al proceso, donde se produzca la maduración del producto.

Sólo si la bebida es de sabor “K” o “C”, debe reposar un tiempo adicional para que las mezclas puedan desairarse.

Sin importar el sabor de la bebida, todas las mezclas de Jarabe Terminado son enviadas a las líneas de envasado, donde el equipo que recibe el fluido es el carbonatador y la etapa de filtrado ocurre en las llenadoras.



Fuente: Elaboración Propia

Figura 17. Diagrama de Bloques del Proceso de Preparación

### 5.3 Tercera Etapa: Suposición

Los pasos de preparación identificados en la etapa anterior deben corresponder a una serie de procesos, los cuales se definen como: preparación de Jarabe Simple, preparación de concentrados y preparación de Jarabe Terminado.

Para el dimensionamiento de los equipos, los cálculos se basan en el peor escenario –el cual varía según el criterio evaluativo- que corresponde al de mayor tiempo de producción y mayores caudales de llenado.

Por lo tanto, se considera que la rata de producción de bebida final corresponde a 46.000 litros/hora, ya que en concordancia con la estimación de producción desarrollada por La Empresa de 2.000.000 de cajas de bebida mensuales, se tomó como presentación comercial la de 2000 cc, debido a que ésta implica la operación con mayores flujos y además es la presentación de mayor demanda, según los estudios del mercado desarrollados por de La Empresa.

Además, se tuvo en cuenta la empresa diseñó un empacado secundario (caja estadística) correspondiente a la presentación de 2000cc que contiene seis (06) botellas de esta capacidad.

Por lo tanto, el flujo requerido de bebida final corresponde a:

$$\frac{12 \text{ litros}}{1 \text{ caja}} * \frac{24.000.000 \text{ cajas}}{\text{año}} * \frac{1 \text{ año}}{52 \text{ semanas}} * \frac{1 \text{ semana}}{5 \text{ días}} * \frac{1 \text{ día}}{24 \text{ horas}} = 46.153 \text{ litros/hora}$$

A dicha producción, le corresponden ciertos flujos de materias primas, las cuales se concentran y se manejan como un “todo” en un sistema denominado “Unidad de Bebida Concentrada (UBC)”, que debe ser utilizada en múltiplos exactos.

La Tabla 13 ilustra la normalización de las recetas para todas las bebidas, donde se observa que los casos más desfavorables –peores escenarios- corresponden a los siguientes sabores, según el criterio estudiado:

- Unidades de Bebida Concentrada: Sabor “K”
- Jarabe Simple: Sabor “P”
- Agua de Completación: Sabor “P”
- Otros Ingredientes: Sabor “N”
- Jarabe Terminado: Sabor “K”
- Relación otros ingredientes/Jarabe Terminado: Sabor “P”

Tabla 13.  
Normalización de Recetas.

Sabores		K	P	C	U	N	L
Unidades de Bebida		3	2	1	2,25	2,25	1
Jarabe Simple	kg	1013,24	1191,39	918,29	1165,34	1175,14	919,37
Agua de Completación	l	93,70	405,38	174,37	155,59	147,51	172,96
Otros Sólidos	l	1,37	5,51	-	6,25	6,83	6,90
Otros Líquidos	l	18,60	11,89	12,19	13,38	13,38	5,94
Total Otros	l	19,98	17,40	12,19	19,63	20,22	12,85
Jarabe Terminado	l	891,82	1337,72	891,82	1070,18	1070,18	891,82
Bebida Final	l	5350,91	5350,91	5350,91	5350,91	5350,91	5350,91

Fuente: Elaboración Propia<sup>5</sup>

<sup>5</sup> Los datos reales de la Tabla 13 han sido alterados a fin de conservar el acuerdo de confidencialidad con La Empresa.

A continuación se desarrollan los procesos y se seleccionan los equipos mayores:

### **5.3.1 Preparación de Jarabe Simple**

La dilución de azúcar, es el proceso mediante el cual el azúcar es añadida al agua por medio de la acción mecánica de un equipo de mezclado. La solución resultante se denomina **Jarabe Simple**, y su concentración de azúcar corresponde a 62°Brix.

En el caso que la materia prima no cumpla con los parámetros de calidad exigidos, se le debe hacer circular por medio de un tratamiento físico -por ejemplo; el uso de carbón activado- para reducir las cenizas dentro del azúcar y así clarificarla.

La Sala de Jarabe Simple es el espacio que se destina en la planta para la preparación de esta mezcla y el proceso tiene como principal característica su *continuidad*, lo cual permite enviar Jarabe Simple a una rata de flujo constante hacia los tanques de preparación. En el proceso, el azúcar es añadida constantemente al agua, y se hace uso de turbulencia o agitación rápida para promover la dilución. El sistema se autorregula a los °Brix requeridos haciendo uso de un sistema automático, que al momento de que la mezcla alcanza el set point preestablecido en el dilutor de azúcar, se trasiega la solución a los tanques de almacenamiento para así surtir a la sala de Jarabe Terminado.

#### **a) Componentes del Sistema**

A continuación se describen los componentes del sistema:

**Dilutor de azúcar en línea:** Este equipo tiene como función la elaboración del producto (Jarabe Simple) según previas especificaciones y de manera continua. El esquema del sistema se ilustra en la Figura 19.



Fuente: Miteco AG Switzerland (2012)

Figura 18. Equipo de Dilución Continua de Azúcar

Este sistema de dilución se basa en el suministro de azúcar y agua de proceso dentro de un tanque de mezcla. La solución resultante se recircula hasta obtener la homogenización y concentración necesaria. En la ruta de recirculación que transita la mezcla, se dispone un medidor de concentración de azúcar (brixómetro) ajustado a un *set point*, en el momento que el indicador electrónico detecta que la solución se encuentra dentro de los parámetros, se trasiega la mezcla terminada hacia los tanques de almacenaje.

El dilutor de azúcar en línea está integrado por un tornillo sin fin, un tanque de elaboración, sistema de recirculación y un elemento de medición de grados Brix. Sistema es controlado por un PLC.

Debe tomarse en cuenta que el proceso de dilución de azúcar que se ajusta a la concentración de 62°Brix, debido a las siguientes razones<sup>6</sup>:

1. Entre más alta sea la temperatura del solvente (agua), mayor solubilidad tendrá la sacarosa. Esto hace pensar que el proceso puede llevarse a tales temperaturas donde se pueda encontrar la solubilidad del 100%. Sin

---

<sup>6</sup> Data obtenida de: Sugar Technologists Manual (1995)



embrago, esto no ocurre. La máxima solubilidad se alcanza cuando la solución presenta una temperatura de 140°C y corresponde al 91%.

2. Llevar a cabo un proceso bajo las condiciones nombradas anteriormente implica un gasto de energía adicional al proyecto. Por lo tanto, se decidió llevar a cabo la dilución a temperatura ambiente.
3. En el área donde se encuentra ubicado el complejo industrial, la temperatura oscila entre 21 y 33°C<sup>7</sup>, por lo cual debe tomarse el peor escenario, que según lo expuesto en la primera explicación corresponde a 21°C.
4. La solubilidad de la sucrosa a 21°C es del 66%. Sin embargo, se le debe atribuir una eficiencia al proceso y una calidad a la materia prima. Por lo que se han seguido las recomendaciones del fabricante de obtener el Jarabe Simple a 62°Brix.
5. Obtener Jarabe Simple a 62°Brix permite exigirle menos al equipo de dilución y de forma simultánea, alcanzar la condición deseada en menor tiempo.

El sistema de cambio de funcionamiento del dilutor (Recirculación-Trasiego) opera mediante la intervención de un conjunto de válvulas automáticas dispuestas en línea.

Luego, en función a las recetas de los productos compiladas en la Tabla 10, se calculó la cantidad de Jarabe Simple requerido para la preparación de las Unidades de Bebida. Tal como se comentó en líneas anteriores, la concentración de sacarosa a la salida del dilutor de azúcar es de 62°Brix. En consecuencia, la cantidad de Jarabe Simple por Unidad de Bebida se halla por medio de un balance de masa reflejado en la ecuación 3:

$$JS (kg) = Azúcar Granulada (kg) * \frac{1 kg JS}{0,62 kg Azúcar Granulada} \quad \text{Ec. \# 3}$$

El cálculo demostrativo se realiza para el sabor “K”:

---

<sup>7</sup> Revisar Tabla 7.

$$JS (kg) = 133,31 (kg) * \frac{1 kg JS}{0,62 kg Azúcar Granulada} = 215,02 kg de JS$$

Los resultados obtenidos al aplicar la ecuación 3 en la receta de todas las bebidas se reflejan en la Tabla 14, cuyos valores reales han sido alterados a fin de conservar el acuerdo de confidencialidad establecido con La Empresa.

Según la interpretación de la Tabla 13, se debe utilizar la receta del sabor “P” para dimensionar el equipo de dilución de azúcar, ya que por cada 3.406 litros de bebida final se requieren 758 litros de Jarabe Simple, lo cual representa la mayor proporción de esta dilución de azúcar en comparación al resto de las bebidas. Sabiendo que se requiere una rata de producción de bebida final de 46.153 litros/hora, los flujos de materias primas para la elaboración de Jarabe Simple deben ser:

- Azúcar Granulada: 4.671 kg/h
- Agua de Dilución: 2.862 l/h
- Jarabe Simple: 7.534 l/h

Tabla 14.  
Cantidad de Jarabe Simple por Unidad de Bebida

Sabores		K	P	C	U	N	L
Azúcar Granulada	kg	209,40	369,33	569,33	321,12	323,82	570,01
Agua Tratada	kg	159,58	429,05	523,33	265,97	264,03	522,32
Concentración de Sacarosa	°Brix	0,90	0,72	0,82	0,86	0,86	0,82
Jarabe Simple	kg	337,75	595,69	918,29	517,94	522,29	919,37
Densidad JS	kg/l	2,14	2,14	2,14	2,14	2,14	2,14
Jarabe Simple	l	247,62	436,74	673,26	379,74	382,93	674,06
Agua de Completación	l	31,23	202,68	174,37	69,15	65,56	172,96

Fuente: Elaboración Propia

El fabricante, ha recomendado un equipo cuya capacidad nominal es de 10.000 litros/hora de Jarabe Simple, lo cual corresponde a una alimentación de 8000 kg/h de azúcar granulada, que se recibe en sacos con capacidad de 50kg cada uno.

**Tanques de Almacenamiento de Jarabe Simple:** La Empresa ha establecido que sólo se puede producir Jarabe Simple durante dos turnos diarios, los cuales corresponden a aquellos en donde se permite que los operarios manejen azúcar granulada en sacos. Por lo tanto, sólo se cuenta con 16 horas para producir la cantidad requerida para una producción de 24 horas.

En consecuencia, surge la necesidad de contar con un sistema de almacenamiento (*buffer*) que pueda suplir la demanda de Jarabe Simple durante toda la producción. La capacidad del *buffer* se halló por medio de la Ecuación 4:

$$Buffer (l) = PJS * TPJS - CJS * TCJS \quad \text{Ec. \# 4}$$

Dónde:

*PJS*, es el caudal de producción de Jarabe Simple en litros/hora

*TPJS*, es el tiempo de producción de Jarabe Simple en horas

*CJS*, es el caudal de consumo de Jarabe Simple en litros/hora

*TCJS*, es el tiempo de consumo de Jarabe Simple en horas

En base a la ecuación 3 y a los datos suministrados en la Tabla 15, se dimensionó el *buffer* de Jarabe Simple.

Previendo tiempos de limpieza y mantenimiento, se decidió utilizar dos tanques de acero inoxidable con conexiones sanitarias, dispuestos para el almacenaje del Jarabe Simple. Según lo expuesto en la Tabla 15, **los tanques deben tener una capacidad aproximada de 10 m<sup>3</sup> cada uno** y se utilizarán para que la naturaleza del proceso de disolución (por lotes) no afecte la continuidad del proceso de elaboración de bebida final (continua). Vale la pena destacar que los valores reflejados en la Tabla 15 son una alteración de las cifras reales, lo cual permite mantener el acuerdo de confidencialidad establecido con La Empresa.

Tabla 15.  
Dimensionamiento de Tanques de Jarabe Simple

Caudal Producido por Equipo	15.707,95	l/h
Caudal de Consumo	11.834,62	l/h
Horas de Producción de JS/día	25,13	h
Horas de Consumo de JS/día	37,70	h
Cantidad de JS producido por día	251.327,20	litros
Cantidad de JS consumido por día	284.030,79	litros
<b>Déficit de la producción</b>	<b>-32.703,59</b>	<b>litros</b>

Fuente: Elaboración Propia

**Intercambiador de Calor:** Debido a que el dilutor de azúcar produce el Jarabe Simple a una temperatura aproximada de 25°C, los demás ingredientes del Jarabe Terminado se encuentran a 25°C y la mezcla dentro de los tanques de preparación

debe producirse a 19°C, se requiere de un equipo que permita disminuir la temperatura del Jarabe Simple.

La razón por la cual el Jarabe Terminado debe producirse y mantenerse a 19°C, corresponde a que bajo este proceder, se inhibe la actividad microbiológica que pueda tener lugar dentro de los tanques de preparación –en especial la fermentación-. Además, según recomendaciones del fabricante de concentrados, éstos pueden tener mayor tiempo de vida tanto en la preparación como luego de envasado el producto, si el Jarabe Terminado se mantiene a la temperatura mencionada.

No es factible reducir la temperatura de los otros componentes (sales y otros líquidos) debido a que su proporción en el Jarabe Terminado es muy inferior a la del Jarabe Simple, por lo que se requeriría una temperatura extremadamente baja para poder alcanzar la condición deseada.

Tal como se mencionó en el Capítulo II de este informe (Tema de Estudio), el complejo industrial cuenta con servicios de agua helada. Por lo tanto, se utilizará este recurso como fluido para promover la transferencia de calor. El flujo mínimo de la corriente de servicio se halló realizando un balance de energía (despreciando las pérdidas por radiación y convección), cuya ecuación se muestra a continuación:

$$\dot{m}_{JS} * Cp_{JS} * (Tin_{JS} - Tout_{JS}) = \dot{m}_{AE} * Cp_{AE} * (Tout_{AE} - Tin_{AE}) \quad \text{Ec. \# 5}$$

Donde,

$\dot{m}_{JS}$  es el flujo másico de Jarabe Simple (kg/h)

$Cp_{JS}$  es el calor específico del Jarabe Simple (kJ/kg\*K)

$Tin_{JS}$  es la temperatura de entrada de JS al intercambiador (°C)

$Tout_{JS}$  es la temperatura de salida de JS del intercambiador (°C)

$\dot{m}_{AE}$  es el flujo másico de Agua de Enfriamiento (kg/h)

$Cp_{AE}$  es el calor específico del Agua de Enfriamiento (kJ/kg\*K)

$Tout_{AE}$  es la temperatura de entrada de Agua al intercambiador (°C)

$Tin_{AE}$  es la temperatura de entrada de Agua al intercambiador (°C)

Pero antes se debe realizar un balance de masa para conocer la temperatura a la que se debe enfriar el Jarabe Simple, para lo cual se utiliza la Ecuación 6.

$$T_{out_{JS}} = \frac{T_{req} * (\dot{m}_{JS} + \dot{m}_{OC}) - T_{in_{OC}} * \dot{m}_{OC}}{\dot{m}_{JS}} \quad \text{Ec. \# 6}$$

Donde,

**$T_{out_{JS}}$**  es la temperatura de salida de JS del intercambiador (°C)

**$T_{req}$**  es la temperatura requerida de Jarabe Terminado (°C)

**$\dot{m}_{JS}$**  es el flujo másico de Jarabe Simple (kg/h)

**$\dot{m}_{OC}$**  es el flujo másico de Otros Componentes (kg/h)

**$T_{in_{OC}}$**  es la temperatura de Otros Componentes (°C)

Los valores de las variables y las soluciones de las ecuaciones 5 y 6 se muestran en la Tabla 16. Sin embargo, los valores reales de los flujos de proceso que corresponden a esta Tabla han sido alterados a fin de conservar el acuerdo de confidencialidad establecido con la empresa. Las capacidades caloríficas y demás datos termodinámicos se han conservado

Tabla 16.  
Balance de Energía para el Intercambiador de Calor de JS

Caudal Jarabe Simple	16.141,71	kg/h
Caudal de Complemento para JT	5.766,20	l/h
Capacidad Calorífica JS @62°Brix <sup>8</sup>	2,46	kJ/kg*K
Capacidad Calorífica Agua @5°C <sup>9</sup>	4,2	kJ/kg*K
Capacidad Calorífica Agua @12°C <sup>10</sup>	4,19	kJ/kg*K
Temperatura de JT requerida	19	°C
Temperatura de Complemento para JT	25	°C
Temp. Entrada JS	25	°C
Temp. Salida JS	16,08	°C
Temp. Entrada Agua Helada	7	°C
Temp. Min. Salida Agua Helada	12	°C
Temp. Máx. Salida Agua Helada	14	°C
<b>Caudal máx. Agua Requerido</b>	<b>16.141,71</b>	<b>kg/h</b>
<b>Caudal min. Agua Requerido</b>	<b>5.766,20</b>	<b>kg/h</b>

Fuente: Elaboración Propia

A fin de agilizar el proceso de preparación y mejorar el tiempo de mezclado, se prepara el Jarabe Simple de manera independiente del proceso de preparación de Jarabe Terminado.

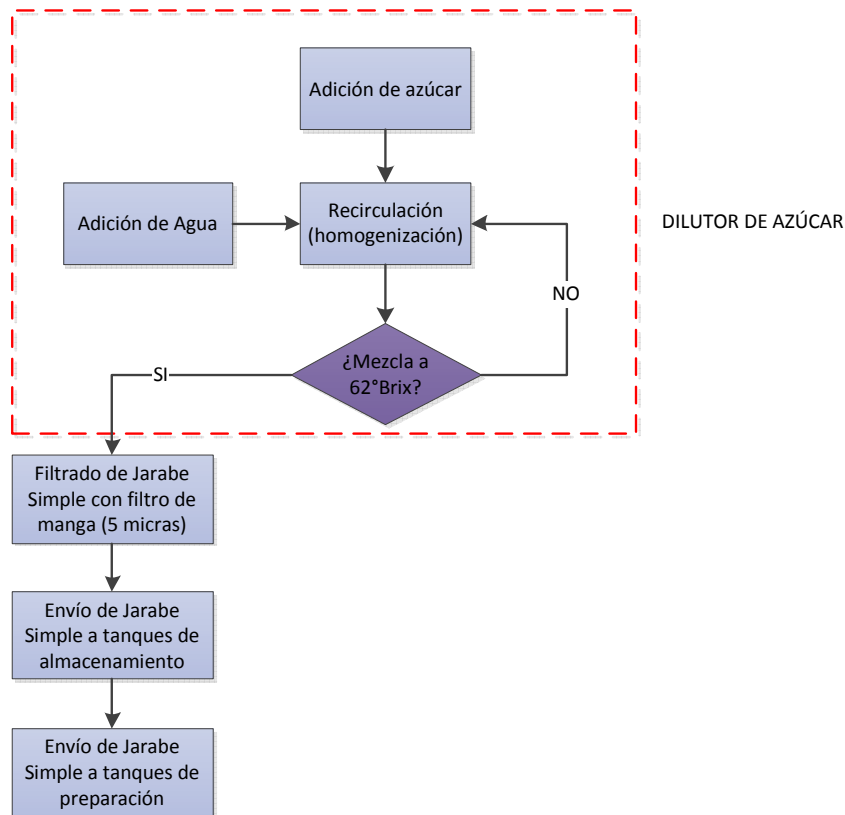
El azúcar contenido en una solución se mide en grados Brix, los cuales miden el cociente total de sacarosa disuelta en un líquido. En línea se utiliza un sacarímetro o un refractómetro para conocer los grados Brix que contenga la solución. Por diseño, el Jarabe Simple debe contener alrededor de 62°Brix con la finalidad de surtir de azúcar la sala de Jarabe Terminado.

La Figura 20 ilustra el procedimiento que debe seguirse a fin de garantizar tanto la producción como la calidad del Jarabe Simple.

<sup>8</sup> Data obtenida de: Sugar Technologists Manual (1995).

<sup>9</sup> Data obtenida de: Introduction to Thermodynamics and Heat Transfer (2009).

<sup>10</sup> Data obtenida de: Introduction to Thermodynamics and Heat Transfer (2009).



Fuente: Elaboración Propia

Figura 19. Procedimiento de Elaboración de Jarabe Simple

Se requiere la presencia de un filtro de manga que opere luego del proceso de dilución de azúcar, ya que la presencia de partículas –sólidos insolubles- en las bebidas claras, por ejemplo “L” o “P”, cuyo tamaño sea mayor a 5 micras afecta uno de los parámetros de calidad del producto conocido como transmitancia, el cual hace referencia al color de las bebidas. Esta situación no ocurre en las bebidas oscuras, como “C” y “U”, siempre y cuando las partículas presenten un tamaño menor a 25 micras. Sin embargo, dado que la filosofía del diseño de la preparación se basa en los escenarios más desfavorables, el filtro retendrá partículas de tamaño mayor a 5 micras.



### 5.3.2 Dilución de Sales y Concentrados

Este equipo se encarga de combinar sales, minerales, conservantes, saborizantes artificiales y otros ingredientes de la bebida, con agua de proceso para hacerlos más solubles y mejorar los tiempos de mezclado de Jarabe.

Recurriendo al análisis de la Tabla 12, se establece que la capacidad del tanque de concentrados se debe estimar en función de un escenario de producción cuyo único sabor sea el “N”, ya que la cantidad de concentrados y de sales que contiene esta bebida es el mayor con respecto a los demás sabores (12,87 litros por cada 3.406 litros de bebida final).

Entonces, el caudal de sales y concentrados se estimó por medio de la ecuación 7:

$$Q_{S+C} = Q_{Producción} * \frac{V_{S+C}(\text{sabor Naranja})}{V_{bebida\ final}} \quad \text{Ec. \# 7}$$

Donde,

$Q_{S+C}$	Caudal de Sales y Concentrados (l/h)
$Q_{Producción}$	Caudal de producción de bebida final (l/h)
$V_{S+C}(\text{sabor Naranja})$	Volumen de Sales y Concentrados por UB (l)
$V_{bebida\ final}$	Volumen de bebida final por UB (l)

Luego, el caudal de sales y concentrados es:

$$Q_{S+C} = \frac{46.153\ l}{1\ hora} * \frac{5,72\ \text{litros de Sales+Concentrados}}{1.514\ \text{litros de Bebida Final}} = 174,36\ l/h$$

Posteriormente se realizó un estudio de tiempos que permitió establecer los parámetros de *tiempo de operación vs cantidad de Sales y Concentrados por batch*

que pudieran cumplir con el caudal mínimo de sales y concentrados. El mencionado estudio está ubicado en el Apéndice 1.

Haciendo uso de la herramienta se estableció que el tiempo de operación del proceso –que incluye añadidura de ingredientes, agitación, homogenización y trasiego hacia la preparación de Jarabe Terminado– corresponde a **1 hora** y cada batch contendrá la cantidad exacta de Sales y Concentrados para preparar **35 unidades de bebida concentrada (UBC)**, lo cual representa en volumen 200 litros aproximadamente.

Debido a la naturaleza del proceso de trasiego, una porción del lote de sales y concentrados residirá en la tubería luego de finalizado el proceso, por lo cual es necesario arrastrar esas partículas con agua de proceso (completación) a fin de promover una mayor exactitud en la proporción de ingredientes dentro de los tanques de Jarabe Terminado.

Para una cantidad fija de 200 litros de estos ingredientes, se observa que el sabor “P” es al que le corresponde la menor cantidad de agua de completación (940 litros aproximadamente). Por lo cual el tanque requiere de una capacidad extra correspondiente a este volumen de agua.

Por lo tanto, **la capacidad de este equipo será de al menos 1.200 litros.**

### **5.3.3 Preparación de Jarabe Terminado**

El Jarabe Terminado es el resultado de la mezcla del Jarabe Simple con agua de proceso, concentrados y sales.

La rata de producción de la sala debe estar determinada por la velocidad de llenado del producto, es decir 46.153 litros/hora, por lo que la velocidad de elaboración y la capacidad de almacenamiento en los tanques de preparación, es un parámetro importante a tomar en cuenta en el diseño de este sistema.

La capacidad de los tanques se estimó tomando en cuenta la cantidad de Unidades de Bebida que pueden producirse en función de cada lote enviado desde el dilutor de sales y concentrados y el tiempo de maduración de la bebida suministrado por el fabricante del concentrado.

Para fijar el primer parámetro, se consideró como peor escenario la producción de bebida sabor “P”, cuya relación de sales y concentrados por litro de bebida final es la menor de toda la gama de sabores, dato que se extrae de la interpretación de la Tabla 13.

Luego, de la Ecuación 8:

$$V_{JT} = \# \text{ de } UB_{por \text{ batch}} * \frac{V_{JT}}{1 \text{ } UB} \quad \text{Ec. \# 8}$$

Donde,

$V_{JT}$  es el volumen del Tanque de Jarabe Final (litros)

$\# \text{ de } UB_{por \text{ batch}}$  es el número de UB pueden producirse con en envío de 1 lote de Sales y Concentrados

$\frac{V_{JT}}{1 \text{ } UB}$  es el volumen de Jarabe Terminado que contiene cada UB (litros)

Luego de desarrollar el punto 5.3.2, se conoce que cada lote de Sales y Concentrados contiene 35 UBC. Además, según la receta del sabor “P”, cada UBC contiene 425,81 litros de Jarabe Terminado. Entonces, al aplicar la ecuación 7, se concluye que **cada tanque de Jarabe Terminado debe tener una capacidad aproximada de 20.000 litros.**

Para fijar el segundo parámetro, con el cual se estimará el número de tanques de Jarabe Terminado de la sala, se recurrió a la Tabla 17, la cual indica que el escenario más desfavorable para dimensionar esta área corresponde a la producción de la bebida con sabor “C”, ya que su tiempo de maduración es de 6 horas.

Se han fijado **2 usos para cada tanque por día.** La justificación de esta cifra se debe al estudio de tiempos de los procesos que ocurren en el volumen de control de Jarabe Terminado que corresponde a 200 litros de sales y concentrados según cada bebida, el cual se ha reflejado en la Tabla 17. Los datos contenidos en esta Tabla son una alteración de las cifras reales, a fin de conservar el acuerdo de confidencialidad establecido con La Empresa.

Tabla 17.  
Tiempos Estimados de Operación por Tanque para 35UBC

	Unidad	K	P	C	U	N	L
Jarabe Terminado	l	14038,19	24157,26	23004,29	17138,94	16647,29	21827,77
Trasiego de Jarabe Simple	h	1,56	2,09	2,31	1,82	1,77	2,18
Trasiego de Agua de Proceso	h	0,42	2,09	1,29	0,71	0,66	1,21
Trasiego de Concentrados y Sales	h	0,13	0,13	0,13	0,13	0,13	0,13
Agitación	h	1,57	1,57	1,57	1,57	1,57	1,57
Consumo en Envasado	h	1,82	2,09	2,98	1,85	1,81	2,84
Maduración	h	-	-	9,42	-	-	-
Limpieza	h	1,57	1,57	1,57	1,57	1,57	1,57
Total	h	7,07	9,55	19,27	7,67	7,51	9,50

Fuente: Elaboración Propia

El número de tanques se obtiene de un proceso iterativo cuya solución debe cumplir la desigualdad mostrada en la ecuación 9:

$$V_{CJT} \leq V_{JT} * \# \text{tanques} * \frac{\# \text{usos de cada tanque}}{1 \text{ día}} \quad \text{Ec. \# 9}$$

Donde,

$V_{CJT}$  es el volumen consumido de Jarabe Terminado por día, en litros

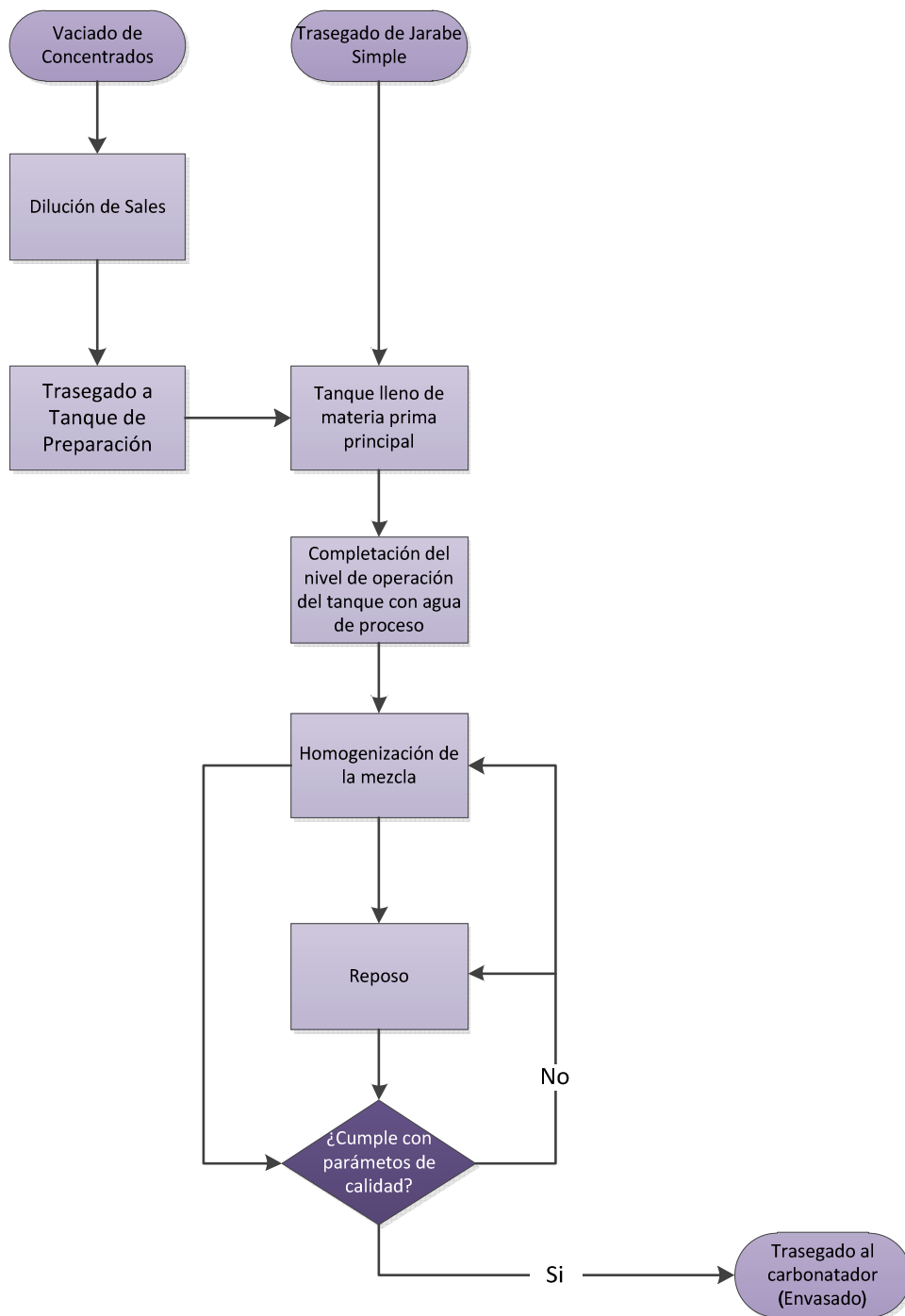
$V_{JT}$  es la capacidad útil de cada tanque de Jarabe Terminado, en litros

El valor de  $V_{CJT}$  corresponde a 280.000 litros, ya que el caudal de Jarabe Terminado por mes es de 6 millones de litros, correspondientes a la producción establecida de 2 millones de cajas de refresco mensuales.

Asimismo, el valor de  $V_{JT}$  corresponde a 15.000 litros, ya que los tanques de 20.000 litros deben disponer de cierto volumen para el ajuste de mezclas.

Conociendo los valores de  $V_{CJT}$ ,  $V_{JT}$  y la cantidad de usos que se le pueden dar a un tanque de preparación por día, y al aplicar estos valores en la Ecuación 8, se puede deducir que la necesidad de la sala es de **8 tanques de Jarabe Terminado**.

La funciones de los equipos que se han dimensionado durante la Etapa de Suposición, pueden asociarse a las fases del procedimiento representado en la Figura 21, cuya etapa final consiste en la obtención del Jarabe Terminado, lo cual implica el **final del proceso de elaboración de bebidas**.



Fuente: Elaboración Propia

Figura 20. Preparación de Jarabe Terminado

#### **5.3.4 Sistema de Limpieza en Sitio (CIP)**

A pesar de que el Sistema de Limpieza en Sitio se considera un servicio a la producción, se ha prestado particular atención a este servicio dada la importancia que representa en el control de calidad de los productos y en el mantenimiento de los equipos de preparación de bebidas.

Para el diseño de este sistema se han contemplado tres áreas: selección de detergentes, selección de la receta para la limpieza y la identificación de los componentes de sistema. Todas estas etapas se compilan para posteriormente describir el proceso.

##### **a) Selección de Detergentes**

Los detergentes usados en esta aplicación pueden ser clasificados en sustancias ácidas o básicas:

Los detergentes de limpieza ALCALINOS o BÁSICOS actúan como emulsionantes, disuelven proteínas y actúan como agentes bactericidas. El agente usado de forma más frecuente es el hidróxido de sodio (NaOH), comúnmente denominado “soda cáustica”, en concentraciones desde 0.2% a 3% en volumen. Este producto reacciona con las grasas depositadas y produce agentes tensoactivos que mejoran el proceso de lavado.

Debido a que este producto se encuentra comercialmente en presentación líquida @50% y en hojuelas a una concentración de 98%, se ha determinado que el proceso de preparación de la solución detergente se puede agilizar utilizando una solución de hidróxido más concentrada que luego se diluye hasta alcanzar a la concentración óptima de operación.

La solución de NaOH debe trabajar a una temperatura que oscila entre 70 y 80°C, a fin de que sus propiedades detergentes puedan ser aprovechadas.

Las soluciones ACIDAS, orgánicas e inorgánicas, usadas en concentraciones del 0.5% al 2% v/v remueven depósitos de sales, incrustadas en el sistema, las cuales se forman en superficies calientes. Los ácidos inorgánicos usados normalmente son el

ácido nítrico ( $\text{HNO}_3$ ) con concentración de 0.5% v/v o el fosfórico ( $\text{H}_2\text{PO}_4$ ) con 2% v/v. Otros ácidos inorgánicos pueden ocasionar problemas de corrosión.

A fin de utilizar correctamente los detergentes, la disolución CIP se debe preparar añadiendo el reactivo al tanque de formulación y recirculando la disolución a través de una bomba. El reactivo se dosifica al tanque mediante una bomba dosificadora y al mismo tiempo se va añadiendo agua para que se pueda conseguir la concentración deseada.

La solución orgánica desinfectante de Ácido Peracético ( $\text{CH}_3\text{COOOH}$ ) resulta de la mezcla de agua de proceso y un desinfectante industrial (Ácido Peracético). Esta solución se prepara a una concentración del 2% v/v y se envía al sistema de preparación a una temperatura que oscila entre 70 y 80°C, ya que bajo estas condiciones la propiedad desinfectante de la solución es complementada por la capacidad exterminadora de microorganismos de las soluciones a altas temperaturas.

La solución desinfectante es enviada al sistema de preparación como complemento a la acción detergente de la solución de hidróxido de sodio, para eliminar los microorganismos que pudieran cultivarse en los residuos de bebida. Esta solución solo se utiliza en los CIP de 5 pasos, en caso que se utilice un CIP de tres pasos solo se utiliza una solución detergente. A continuación se describen ambas recetas:

#### **b) Alternativas de recetas para Limpieza in Situ (CIP)**

• **CIP de tres pasos:** Este sistema de limpieza utiliza una solución detergente (Hidróxido de Sodio @2%) y agua de proceso, le debe su nombre a las tres etapas que se cumplen para ejecutar la limpieza, las cuales se describen a continuación:

1. Barrido de residuos presentes en línea con agua de proceso.
2. Limpieza del sistema con la solución detergente.
3. Barrido de la solución detergente con agua de proceso para eliminar las trazas de hidróxido de sodio.



• **CIP de cinco pasos:** a diferencia del CIP de tres pasos, esta receta no sólo utiliza una solución detergente, sino también una desinfectante para garantizar que no queden residuos ni bacterias de ningún tipo en el sistema. Este tipo de limpieza se utiliza generalmente en sistemas que requieran cumplir con parámetros de calidad exigentes. Las etapas de esta receta se describen a continuación:

1. Barrido de residuos presentes en línea con agua de proceso.
2. Limpieza del sistema con la solución detergente.
3. Barrido de la solución detergente con agua de proceso para eliminar las trazas de hidróxido de sodio.
4. Complemento de la solución detergente por medio de la intervención de la solución desinfectante.
5. Barrido de la solución desinfectante con agua de proceso.

Luego de estudiar las dos recetas, se consideró conveniente acoplar un Sistema de Limpieza en Sitio que opere con una receta de 5 pasos.

### c) Componentes del Sistema

La sala de CIP debe estar conformada por 3 tanques que llevarán a cabo funciones diferentes:

1. El primero, debe almacenar el agua del último enjuague del último ciclo de limpieza
2. El segundo, debe almacenar la solución de NaOH al 3% v/v
3. El tercero, debe almacenar agua de proceso

También se requiere un intercambiador de calor que permita que las soluciones de limpieza alcancen una temperatura de operación que oscile entre 70 y 80°C. Por lo tanto, debe contar con una alimentación de vapor de alta presión. Sin embargo, el estado del vapor no debe ser *sobrecalentado*, debe ser *saturado* para que la reducción de entalpía motivada por el cambio de fase permita la transferencia de calor hacia las soluciones de limpieza.

También se requieren dos tanques de menor capacidad para la dosificación de ácido y base de alta concentración para preparar las soluciones. A estos tanques deben estar acopladas bombas de desplazamiento positivo.

Las soluciones van a ser distribuidas en el interior de los tanques por medio del sistema de mezclado que garantiza una distribución uniforme a lo largo de todas las paredes de los tanques.

Para el envío de las sustancias que se encuentren en cualquiera de los primeros tres tanques mencionados, se requiere la presencia de una bomba centrífuga cuya potencia garantice que el fluido pueda llegar al punto más lejano del circuito y con la turbulencia necesaria para promover la limpieza.

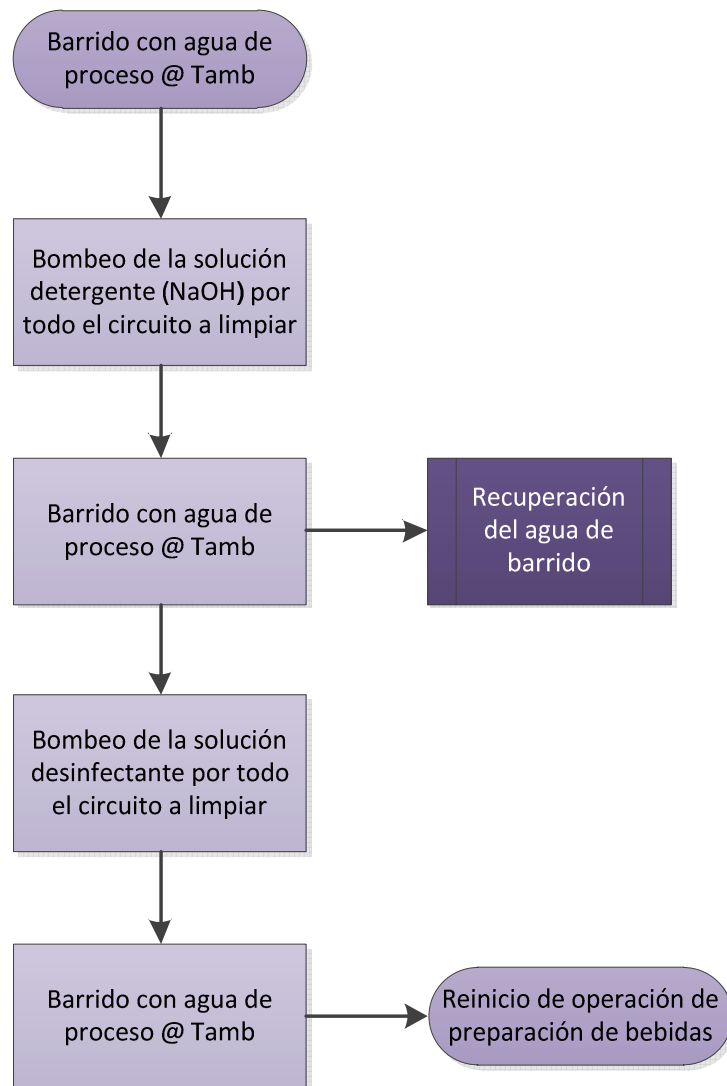
#### **d) Descripción del Proceso**

En cada oportunidad que se desee preparar un sabor diferente de bebida se debe circular por el sistema de preparación; en primer lugar, una solución de NaOH recuperada del enjuague con agua de proceso a temperatura ambiente.

Posterior al enjuague de todo el sistema se hace circular la solución detergente (NaOH al 3%) @ 70-80 °C. Luego, se retira el detergente del sistema por medio de un barrido con agua de proceso a temperatura ambiente, para evitar que queden residuos de detergente que puedan afectar la calidad de la bebida que va a prepararse.

El cuarto paso consiste en hacer circular la solución desinfectante (Oxonia al 2%) @ 70-80 °C por todo el sistema completando la acción del detergente.

Por último, se enjuaga el sistema con agua de proceso a temperatura ambiente. El enjuague que se realiza luego del barrido con la solución de hidróxido, es recuperado y enviado a un tanque para que la solución sea reconcentrada y reutilizada. La Figura 22 ilustra el procedimiento de la operación de limpieza.



Fuente: Elaboración Propia

Figura 21. Operación de Limpieza CIP

### 5.3.5 Diagrama de Flujo de Proceso

La Figura 23 ilustra el diagrama de flujos del proceso de preparación de Jarabe Terminado, el cual se describe a continuación según las fases en las que se lleva a cabo.

*Fase 1: Preparación de Jarabe Simple.*

El tanque V-201A recibe constantemente azúcar (4700 kg/h = 94 sacos/hora) y agua (3500 litros/hora), produciendo así una mezcla homogénea (7700 litros/hora) que se envía al tanque V-203A a través de la bomba B-201A, pasando primero por el intercambiador de calor E-201A que permite disminuir la temperatura de la mezcla de 25 a 16°C por medio del uso de agua helada que circula a una temperatura cuyo rango oscila entre 5 y 12°C. El balance de energía que rige el comportamiento de este intercambiador se puede observar en la página 74.

#### *Fase 2: Dilución de Sales y Concentrados.*

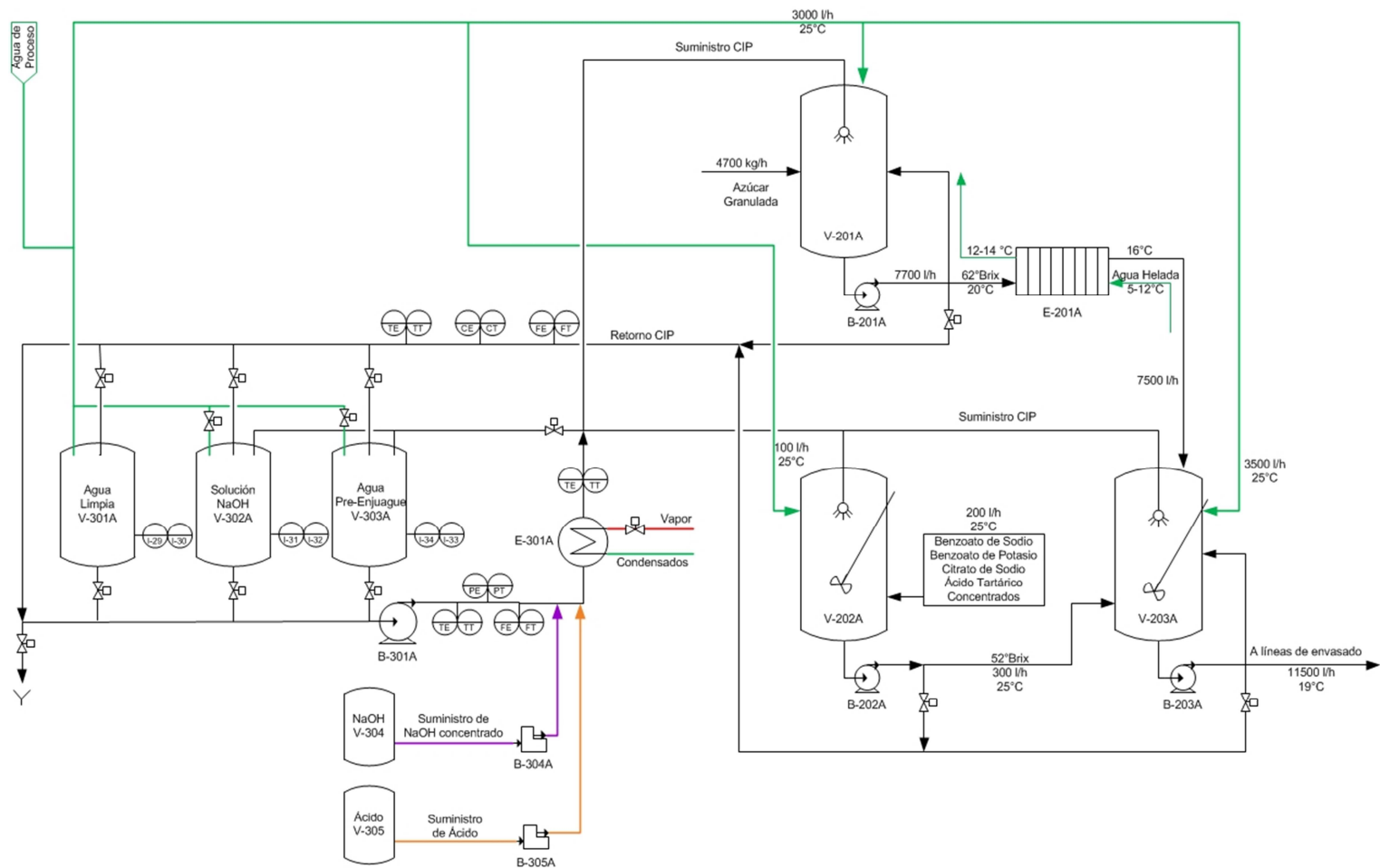
El tanque V-202A recibe por lotes las cantidades de los concentrados 1 y 2 y la sales benzoato de sodio, benzoato de potasio, citrato de sodio y ácido tartárico equivalentes a las Unidades de Bebida Concentrada de la bebida que se desea preparar (cada batch es de 200 litros aproximadamente), formando una mezcla que se homogeniza por medio del uso de un agitador mecánico. Luego, se envía la mezcla al tanque V-203A haciendo uso de la bomba B-202A.

#### *Fase 3: Preparación de Jarabe Terminado.*

Todos los ingredientes del Jarabe Terminado –que provienen de los tanques V-201A y V-202A- se reúnen en el tanque V-203A. Luego de culminado el ingreso de los dos fluidos provenientes de los tanques anteriormente nombrados, se miden los parámetros de calidad de la mezcla (Grados Brix, transmitancia, pH, entre otros) y se determina la cantidad de agua de completación requerida según la receta de la bebida.

Posteriormente, toda la mezcla se homogeniza haciendo uso de un agitador mecánico y de la recirculación del contenido del tanque a través de la bomba B-203A.

Finalmente, el Jarabe Terminado se envía a la sala de envasado correspondiente haciendo uso de la bomba B-203A.



Fuente: Elaboración Propia

Figura 22. Diagrama de Flujo del Proceso de Preparación de Jarabe Terminado

#### *Fase 4: Limpieza.*

Luego de culminada la operación en cada tanque, se procede a la limpieza del circuito a través del sistema de limpieza en sitio (CIP), el cual sigue los pasos que se detallaron en la Figura 21.

La frecuencia de limpieza del sistema de preparación de Jarabe Simple es estática, por lo cual la limpieza CIP se encuentra previamente establecida para este caso en particular.

### **5.4 Cuarta Etapa: Diseño**

A continuación se describen los procesos que se llevan a cabo en cada etapa de la preparación según el Diagrama de Tuberías e Instrumentación (P&ID) de cada subsistema.

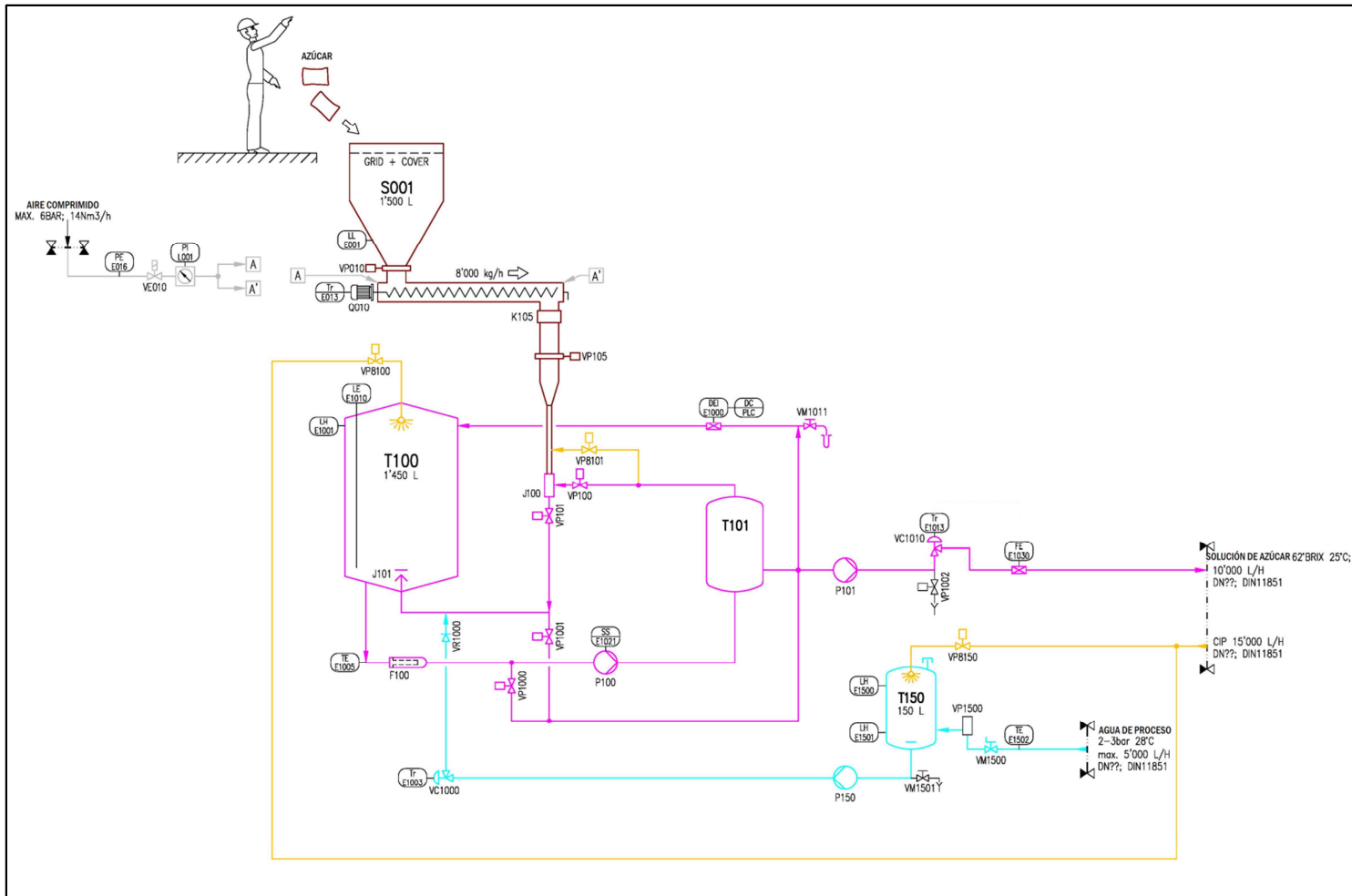
#### **5.4.1 Preparación de Jarabe Simple**

Para cada uno de los subsistemas que conforman el proceso de preparación de Jarabe Simple se calculará el sistema de tuberías necesario para el transporte de fluidos, se describirán los lazos de control básicos, se identificará la instrumentación considerada perentoria para caracterizar el proceso y se añadirán datos de particular interés en ciertos equipos.

##### **a) Dilutor de azúcar**

La descripción del funcionamiento de este sistema se basa en el diagrama de tuberías e instrumentación mostrado en la Figura 24.

Tal como se describió en la etapa anterior, este sistema tiene como finalidad obtener el Jarabe Simple. Desde una tolva se recibe el azúcar que posteriormente es transportada a través de un tornillo sin fin motorizado hasta el tanque de mezclado, donde también está presente el agua de proceso, que llega al sistema a través de la bomba P150.



Fuente: Miteco AG Switzerland

Figura 23. P&ID del Equipo Dilutor de Azúcar

La dilución está controlada a través de un sistema a lazo cerrado, que haciendo uso de un refractómetro ubicado a la salida del dilutor (DEI E1000) determina si se ha alcanzado el set-point (62°Brix). Si es así, la mezcla se envía a los tanques de almacenamiento de Jarabe Simple haciendo uso de la bomba P101. Sino, se recircula el producto, haciéndolo pasar por el tanque T101 impulsado por la bomba P100, la cual cuenta con un variador de frecuencia para regular el flujo de jarabe.

Según la capacidad nominal del equipo (10.000 litros/hora de Jarabe Simple obtenidos a partir de 5000 kg/h de azúcar granulada) el fabricante dimensiona las bombas P100, P101 y el tanque T101.

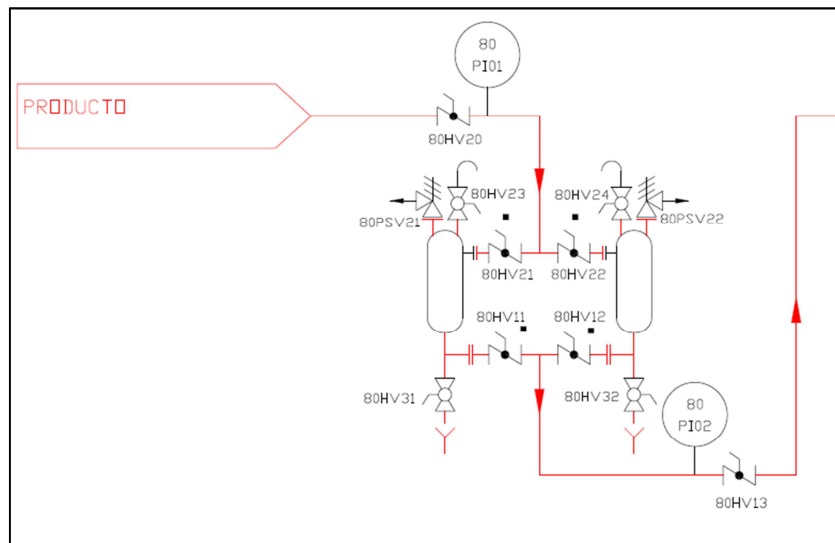
La tubería que transporta el fluido hacia los tanques de almacenamiento debe ser DN50, a fin de garantizar una velocidad de 1,5 m/s. Los resultados y el procedimiento de cálculo de tubería y bomba para este equipo pueden hallarse en el Apéndice 2 de este tomo.

#### **a) Filtros de Azúcar Granulado**

La descripción del funcionamiento de este sistema se basa en el diagrama de tuberías e instrumentación mostrado en la Figura 25.

Estos filtros reciben Jarabe Simple desde el equipo dilutor y lo canalizan hacia los tanques de almacenamiento de 10m<sup>3</sup> a través de la línea denominada “producto”. La finalidad de estos filtros es retener las partículas cuyo tamaño sea mayor a 5 micras. Cuentan con indicadores de presión, ya que el diseño del equipo permite conocer la caída de presión que ocurre dentro del sistema. Si la variación de este parámetro excede el intervalo suministrado por el fabricante, 20 psig aproximadamente, se debe proceder al remplazo del filtro. Se dispone de dos filtros a fin de garantizar la continuidad de la operación y por razones de mantenimiento, por lo tanto, sólo un filtro opera a la vez.





Fuente: Elaboración Propia

Figura 24. P&ID del Sistema de Filtrado de Jarabe Simple

### b) Tanques de Almacenamiento

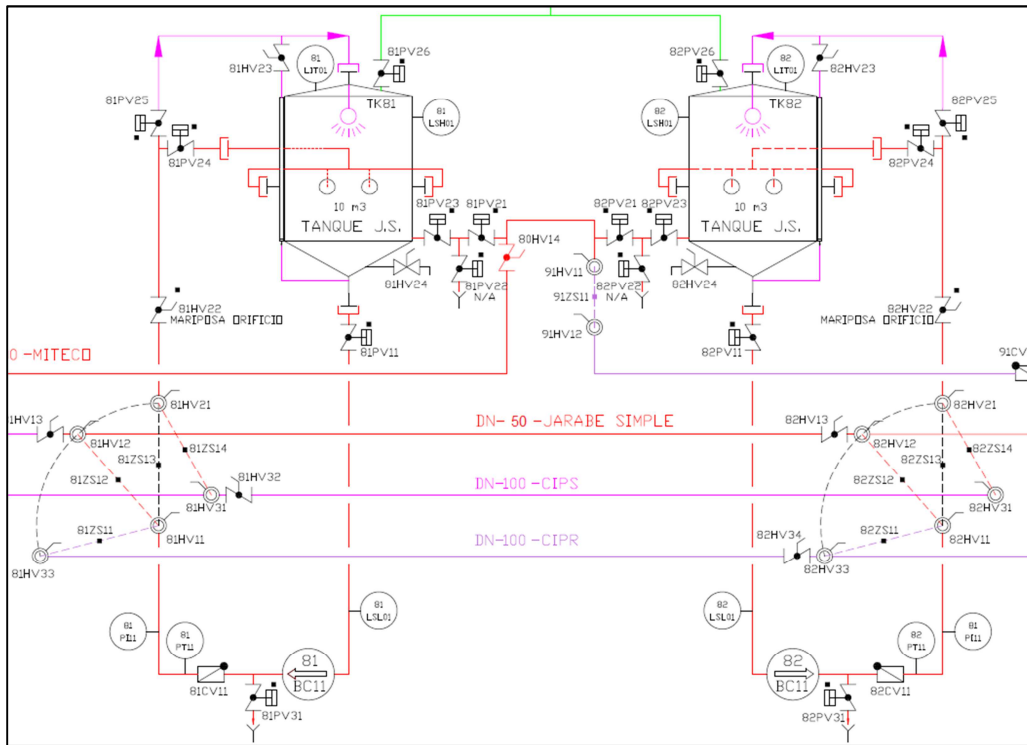
La descripción del funcionamiento de este sistema se basa en el diagrama de tuberías e instrumentación mostrado en la Figura 26.

Estos tanques tienen como finalidad garantizar la alimentación **continua** de Jarabe Simple a los tanques de preparación de Jarabe Terminado, ya que el principio de funcionamiento del dilutor de azúcar no permite asegurar esta condición.

Cada tanque dispone de una bomba que cumple dos funciones: la primera, garantizar la recirculación del jarabe para su agitación dentro del tanque –que se promueve por medio del uso de toberas- y la segunda, enviar el Jarabe Simple hacia el intercambiador de calor y tanques de preparación de Jarabe Terminado.

Cada tanque también dispone de un indicador y un controlador de nivel, para alternar la recepción de Jarabe Simple. Sin embargo, pueden hacerlo de forma simultánea.

La limpieza del sistema se realiza a través del CIP.



Fuente: Elaboración Propia

Figura 25. P&ID de Tanques de Almacenamiento de Jarabe Simple

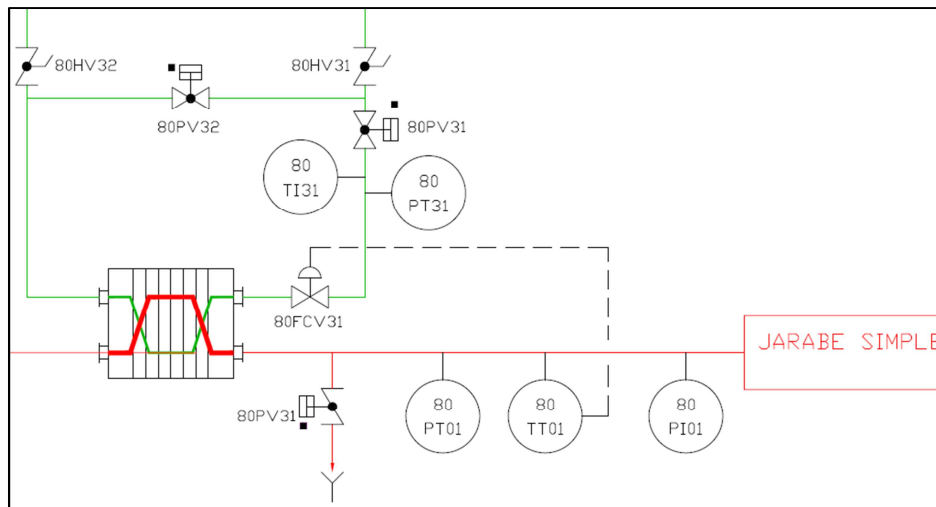
### c) Intercambiador de Calor

La descripción del funcionamiento de este sistema se basa en el diagrama de tuberías e instrumentación mostrado en la Figura 27.

Este equipo tiene como función disminuir la temperatura del Jarabe Simple de 25°C a 16°C. La válvula automática que regula el caudal de agua helada cuenta con un lazo de control con el elemento transmisor de temperatura de salida de Jarabe Simple, a fin de ahorrar recursos y garantizar la estabilidad de las variables de operación. Tanto para la corriente de proceso como para la de servicio, existen bien sea indicadores o transmisores de presión y temperatura.

El sistema también cuenta con un bypass que tiene fines de mantenimiento.

La hoja de especificaciones de este intercambiador de calor puede encontrarse en el Apéndice 3.



Fuente: Elaboración Propia

Figura 26. P&ID de Intercambiador de Calor de Jarabe Simple

#### 5.4.2 Dilución de Sales y Concentrados

La descripción del funcionamiento de este sistema se basa en el diagrama de tuberías e instrumentación mostrado en la Figura 28.

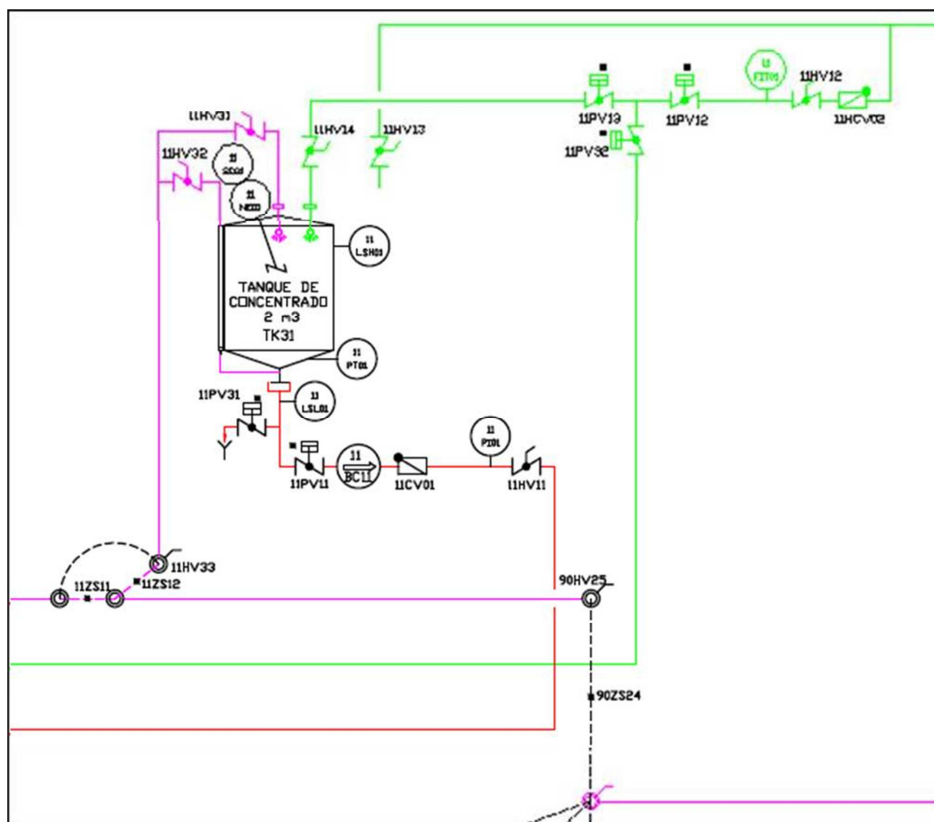
En la etapa anterior se estableció que el principio de operación para esta preparación es *batch*. Cuenta con un medidor de flujo en la entrada de agua de proceso, ya que este recurso en particular debe ser bien controlado a fin de mantener los parámetros de calidad del Jarabe Simple.

Además, el tanque cuenta con un transmisor de presión en su base, el cual permite cuantificar la cantidad de agua que ingresa. De esta forma, el grado de incertidumbre de la variable se reduce, ya que la velocidad del actuador que depende del medidor de flujo de agua no es lo suficientemente rápida como para asegurar sólo el paso del volumen que el instrumento ha medido.

El tanque de dilución también posee medidores de nivel: el del fondo, desactiva a la bomba que envía concentrado a los tanques de preparación (BC11); y el del tope, inhibe el ingreso de agua de proceso.

El motor que promueve la agitación mecánica cuenta con un variador de frecuencia que permite controlar la turbulencia del tanque en función del volumen de ingredientes que se encuentre dentro del mismo.

El tiempo de envío de cada batch con un contenido aproximado de 300 litros es de 5 minutos. De esta forma, y a través de una tubería DN50, se puede asegurar que la velocidad de envío sea de 1,35 m/s. Los resultados y el procedimiento de cálculo de tubería y bomba para este equipo pueden hallarse en el Apéndice 2 de este tomo.



Fuente: Elaboración Propia

Figura 27. P&ID del Sistema de Dilución de Sales y Concentrados

### 5.4.3 Preparación de Jarabe Terminado

La descripción del funcionamiento de este sistema se basa en el diagrama de tuberías e instrumentación mostrado en la Figura 29.

El ingreso de agua de proceso, Jarabe Simple y concentrados se lleva a cabo a través. No existe contaminación cruzada porque los paneles de codos cuentan con conexiones únicas para cada ingrediente.

Tanto la recirculación como el envío del contenido de cada tanque se llevan a cabo a través de una bomba centrífuga, cuyo motor eléctrico cuenta con un variador de velocidad para controlar tanto la turbulencia dentro del tanque como el caudal del envío de Jarabe Terminado. La turbulencia también se promueve a través de un sistema de toberas ubicadas en la mitad del tanque, las cuales promueven la turbulencia de la mezcla. Aguas abajo del sistema de bombeo se cuenta con un indicador-transmisor de presión que permite no sólo monitorear el caudal de circulación, sino el correcto funcionamiento de la bomba.

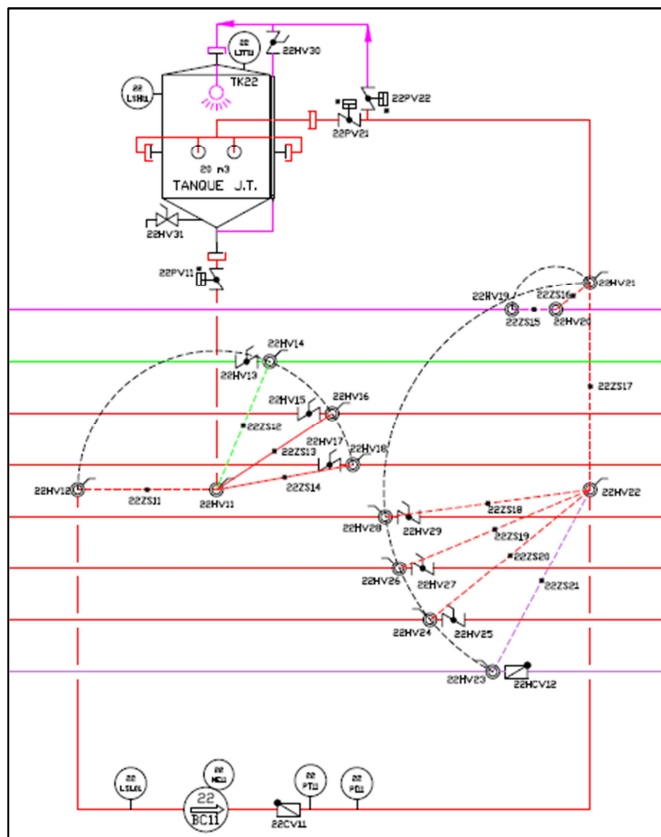
En el fondo del tanque se encuentra un actuador que inhibe el funcionamiento de la bomba cuando no hay presencia de líquido.

Asimismo, se cuenta con un transmisor-indicador de nivel en el tope del tanque, y un actuador que impide el ingreso de cualquier fluido cuando la capacidad de almacenamiento del tanque se haya alcanzado.

El diámetro de la tubería de envío de Jarabe Terminado al área de envasado es DN50, lo cual permite una velocidad de circulación 1,7m/s. Los resultados y el procedimiento de cálculo de tubería y bomba para este equipo pueden hallarse en el Apéndice 2 de este tomo.

Los fluidos que permiten la limpieza que se llevan a cabo a través del CIP, ingresan al tanque a través de “bolas de limpieza” que permiten esparcir el caudal de soda, ácido o agua de proceso por todas las paredes del tanque.

El sistema cuenta con ocho (08) tanques idénticos al mostrado en la Figura 28.



Fuente: Elaboración Propia

Figura 28. P&ID del Sistema de Preparación de Jarabe Terminado

#### 5.4.4 Sistema de Limpieza en Sitio (CIP)

El caudal del sistema de limpieza es el último que se estima debido a que debe hacerse en base al tendido de tuberías que permite la canalización de las materias primas y productos.

En este caso, la tubería con mayor diámetro corresponde a la DN50. Por lo tanto, debe manejarse un caudal que permita trabajar una velocidad que oscile entre 2 y 3m/s<sup>11</sup>. En consecuencia, se ha establecido un caudal de 15.600 litros por hora, el cual permite que la velocidad dentro de la tubería sea de 2,33 m/s. Asimismo, la tubería de retorno debe ser DN50. Los resultados y el procedimiento de cálculo de tubería y bomba para este equipo pueden hallarse en el Apéndice 2 de este tomo.

<sup>11</sup> Obtenido de: Tamime, A. (2008). *Cleaning in Place: Dairy, Food and Beverage Operations*. Boston: Society of Dairy Technology's

Debido a que la etapa de recirculación la solución de NaOH tiene una duración de 15 minutos aproximadamente, dependiendo de la conductividad de la solución de retorno al CIP, el tanque que aloja esta solución debe tener una capacidad mínima de 4500 litros, por lo cual se ha decidido dimensionar el tanque con un 10% de holgura, lo cual indica que es de **5000 litros**.

En consecuencia, los otros dos tanques que conforman el sistema de limpieza deben tener la misma capacidad.

El flujo de vapor requerido para calentar las soluciones a 80°C se estima por medio del balance de energía planteado en la ecuación 4<sup>12</sup>. Los datos del proceso se muestran en la Tabla 18, donde se han reflejado valores alterados de los caudales de solución de NaOH y de vapor, a fin de conservar el acuerdo de confidencialidad establecido con La Empresa.

Tabla 18.

Balance de Energía para el Intercambiador de Calor del CIP

Caudal Solución NaOH	24.504,40	kg/h
Entalpía del Agua @80°C	335,02	kJ/kg
Entalpía del Agua @25°C	104,83	kJ/kg
$\Delta H$ vaporización @160°C	2.082,00	kJ/kg
Tin Solución NaOH	25	°C
Tout Solución NaOH	80	°C
Tin Vapor	160	°C
Tout Vapor	160	°C
<b>Caudal vapor requerido</b>	<b>2.709,26</b>	<b>kg/h</b>

Fuente: Elaboración Propia<sup>13</sup>

La hoja de especificaciones del intercambiador de calor puede encontrarse en el Apéndice 3 de este tomo.

La descripción del funcionamiento de este sistema se basa en el diagrama de tuberías e instrumentación mostrado en la Figura 30.

<sup>12</sup> Revisar página 77.

<sup>13</sup> Entalpías del Agua obtenidas de: Çengel, Y. (2009). *Introduction to Thermodynamics and Heat Transfer*. New York: Mc. Graw Hill.

Todos los tanques cuentan con switches de nivel tanto en la parte superior como en la inferior, a fin de inhibir el ingreso como el egreso de las sustancias a los equipos. Además, también cuentan con transmisores de nivel en la parte superior.

Al comienzo de la tubería de suministro al sistema por parte del CIP se encuentran los elementos de temperatura y conductividad, los cuales controlan las variables del proceso para asegurar la limpieza correcta del circuito.

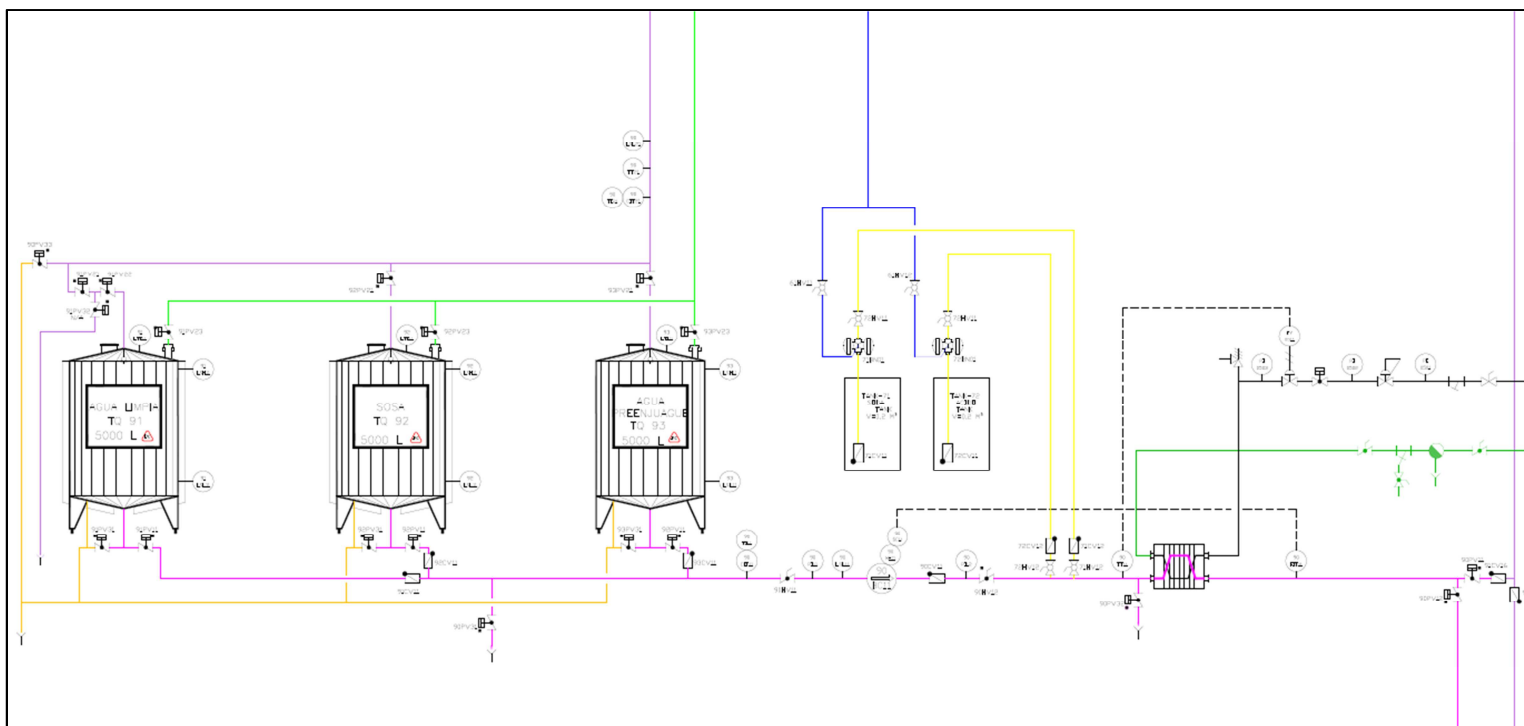
La bomba de suministro cuenta con un variador de frecuencia que posee un lazo de control con el indicador-transmisor de flujo que se encuentra aguas abajo, a fin de asegurar el caudal requerido. Este sistema se establece por razones de economía de recursos, ya que en la primera etapa del CIP las soluciones son desechadas luego del paso por el circuito.

En el ingreso de la corriente de proceso al intercambiador de calor se ha instalado un transmisor de temperatura que guarda un lazo de control con la válvula de vapor de alta presión, a fin de regular el flujo de esta corriente según las necesidades del proceso.

En el retorno del CIP, también se han instalado transmisores-indicadores de temperatura y conductividad para determinar cuándo se deben desechar las soluciones, cuándo se pueden almacenar y cuándo debe iniciar el proceso de limpieza.

Los tanques de soda y ácido concentrado dosifican a través de bombas de desplazamiento positivo, las cuales no se seleccionaron.

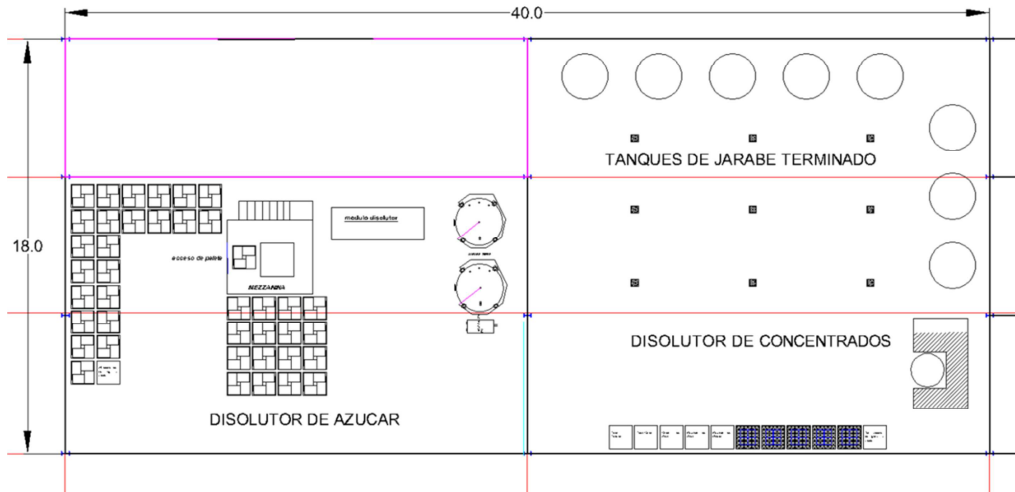




Fuente: Elaboración Propia

Figura 29. P&ID del Sistema de Limpieza en Sitio (CIP)

## 5.5 Layout de la Planta



Fuente: Elaboración Propia

Figura 30. Layout de Sala de Preparación

## 6 ANÁLISIS DE RESULTADOS

Tanto la proporcionalidad de los flujos de materia prima como el dimensionamiento de los equipos se han basado en la receta de las bebidas comerciales. Si éstas varían por algún motivo, bien sea por la añadidura de nuevos ingredientes o sabores de bebidas, por ejemplo, todos los cálculos se verán afectados.

La misma situación ocurre si la presentación comercial del producto de mayor volumen cambia: el tamaño de la planta es directamente proporcional al tamaño de la botella y a la presentación del empaque secundario. Vale la pena recordar que para el caso de este diseño se utilizó la presentación de 6 botellas de refresco con capacidad de 2 litros cada una.

Si el tiempo de maduración recomendado por el fabricante para la maduración de la bebida sabor “C” disminuye, la cantidad de tanques requeridos en la sala de preparación lo hará en la misma medida, ya que este período representa casi el 70% del tiempo de residencia del Jarabe Terminado dentro de cada tanque. En el caso de que se incluya un tiempo de maduración para cualquiera de las otras bebidas

–siempre y cuando este tiempo sea menor o igual que el de “C”- el sistema podrá seguir cumpliendo con la producción preestablecida.

El tiempo de consumo de Jarabe Terminado por tanque se ha estimado según la producción establecida por La Empresa, asumiendo que las líneas de envasado podrán cumplir este plan. Si la velocidad de llenado de las líneas de envasado es menor a la requerida, el tiempo de consumo de Jarabe Terminado en cada tanque aumentará, por lo tanto, el tiempo de residencia lo hará en la misma medida y la disponibilidad de tanques en la Sala de Preparación será menor. Esto promoverá la acumulación de materias primas en los equipos y en consecuencia, no se mantendrán las condiciones de continuidad en el proceso.

Los flujos de las corrientes de servicio para la transferencia de calor (agua helada y vapor) varían según la eficiencia de los equipos y la calidad de los fluidos. Se asumió que la planta de tratamiento de aguas blancas tiene la capacidad de retener la cantidad pertinente de sólidos disueltos, dureza, sales insolubles y demás partículas cuya presencia pueda perjudicar el proceso.

Si las jornadas laborales disminuyen, será necesaria una mayor cantidad de tanques de almacenamiento de Jarabe Simple y se deberán aplicar medidas paliativas para incrementar la capacidad del equipo, ya que en la propuesta se plantea la producción de la mezcla durante dos (02) turnos laborales, traducidos en 16 horas diarias.

Toda la Sala de Preparación se diseñó en función de una producción mensual fija. Si la planificación de producción varía, los flujos deberán ajustarse de manera consecuente. Sin embargo, el diseño de la sala garantiza que los equipos y tuberías serán capaces de operar con la cantidad de materias primas necesarias para cumplir con una producción cuyas proporciones de sabores  $K$ ,  $N$ ,  $P$ ,  $U$ ,  $C$  y  $L$  varíe constantemente, siempre y cuando la producción de la totalidad de sabores sea menor o igual a diez millones de cajas de refresco, donde cada una contenga 6 botellas de 2 litros.

A pesar de que el dilutor de sales se diseñó en función del mayor flujo de sales y concentrados y los tanques de preparación en base a la menor relación “Sales +

Concentrados/Jarabe Terminado”, estos últimos no pueden albergar el Jarabe Terminado para las 35UBC de todos los sabores, ya que el cálculo se realizó en función de un mínimo común múltiplo de litros de bebida terminada y en la producción se lleva a cabo con volúmenes múltiplos y submúltiplos de las UBC de cada sabor de bebida. Si los tanques estuviesen diseñados para cumplir esta última condición, el flujo de producción sería mayor al requerido.

El Jarabe Terminado se produce con ingredientes que se encuentran a distintas temperaturas, de forma tal que la mezcla obtenida posea una temperatura promedio de 19°C. Sin embargo, la temperatura del ambiente donde se encuentra la Sala de Preparación (Complejo Industrial en Villa de Cura, Estado Aragua) oscila entre 21 y 33°C, por lo cual existirá un flujo de calor desde el Jarabe Terminado hacia el exterior, lo cual es contraproducente para el proceso.

Por cada 10% de aumento en el requerimiento de producción de bebida final, sólo hace falta la instalación de un tanque adicional; siempre y cuando se conserven los mismos escenarios para establecer la base de cálculo. Este comportamiento se cumple al menos hasta doblar el requerimiento de producción.

## 7 CONCLUSIONES

### **Flujos del Proceso Productivo:**

Para la elaboración de 10 millones de cajas mensuales de bebidas carbonatadas no alcohólicas es necesario contar con una Sala de Preparación que opere con:

- Un flujo de 10.000 litros/hora de Jarabe Simple, correspondiente a 5.000 kilogramos/hora de azúcar granulada y 5.000 litros/hora de agua de proceso.
- También se requiere un flujo de 200 litros/hora de sales y concentrados.
- Todo esto para alcanzar un flujo de Jarabe Terminado de casi 12.000 litros/hora.

### **Parámetros del Proceso de Preparación:**

Con la generación de esta solución técnica, se asegura la *continuidad* de los flujos de operación, lo cual disminuye las paradas de planta a causa de falta de suministros de un subsistema a otro.

El dimensionamiento de todo el proceso se basa en el estudio de los escenarios más desfavorables –para los equipos- de producción, es decir, aquellos que impliquen mayores caudales de trabajo, temperaturas, presiones y demoras en el proceso.

- Para el caso del dilutor de azúcar, el equipo se dimensiona en función de una producción de bebida final con sabor “*P*”, ya que es el que presenta mayor contenido de azúcar por litro de bebida final.
- El dilutor de sales y concentrados se diseña en función del sabor “*N*”, ya que éste es el que contiene mayor proporción de estos ingredientes por litro de bebida final.
- El volumen de los tanques de preparación se determina a través de un estudio de tiempos que se fundamenta en la combinatoria de frecuencias de preparación con el volumen de los lotes.
- La cantidad de tanques de preparación se halla en función de una producción exclusiva de sabor “*C*”, ya que es el que demanda un mayor tiempo de utilización de los tanques.

- Las bombas e intercambiadores de calor se dimensionan luego de establecer las temperaturas, presiones y flujos de materia prima dentro de la Sala de Preparación

### **Selección de Equipos:**

Las materias primas deben transformarse en el producto final por medio del uso de equipos diseñados para llevar a cabo este proceso en particular. Por lo tanto, se requiere de:

- Un dilutor de azúcar.
- Dos filtros de manga para retener los sólidos insolubles.
- Dos tanques de almacenamiento de Jarabe Simple con una capacidad de  $10\text{m}^3$  cada uno –con bombas de 3,5 kW-.
- Un intercambiador de calor con una área de transferencia de  $17\text{m}^2$  que permita reducir la temperatura de esta mezcla de 25 a  $16^\circ\text{C}$ .
- Un tanque de dilución de sales y concentrados con una capacidad de  $2\text{m}^3$  –con una bomba de 1,8kW-.
- Ocho tanques de preparación de Jarabe Terminado, con bombas de 5kW.

Debido a las exigencias sanitarias del proceso, es necesario contar con un Sistema de Limpieza en sitio, el cual debe estar compuesto por:

- Tres tanques con una capacidad de  $5\text{m}^3$  cada uno para almacenar hidróxido de sodio (NaOH), agua de proceso y agua de pre-enjuague.
- Dos tanques con capacidad de  $0,2\text{m}^3$  cada uno, destinados al almacenamiento de las soluciones concentradas de NaOH y de ácido peracético.
- Para incrementar la temperatura de las soluciones detergentes es necesario el uso de un intercambiador de calor con un área de transferencia de  $5\text{m}^2$ .
- Para impulsar los fluidos a través de los circuitos de limpieza es necesario contar con una bomba con capacidad nominal de 7kW.

**Tuberías, Instrumentación y Control:**

- 7.1 Todas las tuberías y accesorios que acompañan al proceso se han seleccionado de grado alimenticio según las exigencias de la normativa nacional.
- 7.2 El transporte de materias primas a través de tuberías responde a un régimen laminar. Esto se debe a la rata de producción y a las condiciones establecidas para desarrollar el proceso de preparación.
- 7.3 Según los flujos de operación, se seleccionaron tuberías cuyo diámetro nominal oscila entre 25 y 80mm en función de las normas DIN 11850.
- 7.4 La mayoría de los procesos que tienen lugar en la Sala de Preparación se llevan a cabo de manera automatizada, para lo cual se establecieron estrategias de control que permiten prescindir de la intervención humana y al mismo tiempo mejoran en gran manera la seguridad industrial. Asimismo, permiten llevar a cabo las operaciones de forma más precisa, ahorrando materias primas y tiempos de producción.

**Distribución del Área:**

- 7.5 Para alojar todos los equipos y procesos requeridos para la preparación de las bebidas se debe disponer un área de 500m<sup>2</sup>.
- 7.6 El área de preparación se ha distribuido en tres grandes sectores: preparación y almacenamiento de Jarabe Simple, preparación y almacenamiento de Jarabe Terminado y Sistema de Limpieza en Sitio.

## 8 RECOMENDACIONES

### **Consideraciones para la Preparación de Jarabe Simple:**

1. Debe monitorearse y controlarse el pH del jarabe así como la temperatura en el interior del tanque, 20°C.
2. La alcalinidad y la conductividad de la solución son parámetros de cuidado en la preparación de Jarabe Simple.
3. Todas las partes húmedas del sistema deben ser construidas en acero inoxidable 304L, o de mayor calidad, y de grado alimenticio.

### **Consideraciones para la Preparación de Jarabe Terminado:**

1. En la generación de la propuesta de este sistema se establecieron las temperaturas para los flujos de Jarabe Simple, sales y concentrados. Pero no se previó un sistema para evitar el flujo de calor desde los tanques de Jarabe Terminado hacia el ambiente, por lo cual se recomienda climatizar la sala de preparación a una temperatura que oscile entre 19 y 21°C.
2. En el mezclado de producto no debe producirse espuma, por lo que debe llevarse a cabo con un caudal bajo.
3. El variador de velocidad en la bomba de mezclado se usa para convertir la bomba en multifuncional y evitar adquirir dos equipos de características diferentes.
4. La conexión entre las diferentes líneas (alimentación, recirculación, CIP y trasegado al carbonatador) debe ser producto de la variación de posición de codos giratorios con conectores roscados en los extremos, garantizando la inocuidad en la bebida.
5. En el interior de los tanques de preparación deben ubicarse dispositivos mecánicos de mezclado.
6. Debe controlarse la velocidad y cantidad de flujo que se maneja en los tanques (indicadores electrónicos de flujo y nivel).
7. Las condiciones bajo las que trabajan los operadores de la sala de preparación deben ser controladas (Norma COVENIN 2237).



8. La elaboración de este jarabe debe realizarse en un área especialmente acondicionada para cumplir con los requerimientos de temperatura de conservación (19°C), sanidad e inocuidad en las bebidas que van a ser preparadas. La sala de Jarabe Terminado debe contener equipos de indicación y regulación de parámetros propios de la bebida como lo son: grados Brix, alcalinidad, pH, entre otros.
9. La microbiología del jarabe debe controlarse por medio de la toma in situ de muestras y su posterior análisis en el laboratorio de Control de Calidad, por cada *batch* de Jarabe Terminado preparado se realiza el proceso de muestreo. Con esto, se garantiza la inhibición del proceso de reproducción de bacterias en la bebida final. A través de la muestra que se toma en los tanques de bebida final se analizan las características físicas de la bebida como: azúcar disuelta, pH, alcalinidad, entre otros (Norma COVENIN 762-1995).

**Consideraciones para el Sistema de Limpieza en Sitio (CIP):**

1. Todas las partes húmedas del sistema deben ser de acero inoxidable 304L DIN 1850 y grado alimenticio Etileno Propileno Diseño tipo M ASTM (EPDM).
2. El manejo de todos los productos químicos que serán utilizados en el CIP debe estar adecuado con la ficha de cada uno de los ingredientes químicos de las soluciones. Las hojas de seguridad se encuentran en los apartes de la solución detergente y de la solución desinfectante.
3. Los operarios deben cumplir con normas de seguridad estrictas, el equipamiento de seguridad es necesario para todos los operarios del salón CIP. El equipo de protección personal es el siguiente: casco protector o gorro, protección de ojos (lentes de seguridad o protectores), máscara de polvo o gases, guardapolvo o traje adecuado, guantes plásticos o de goma, protector de plástico, botas de seguridad.
4. La solución de soda debe prepararse de forma automática por medio de un sistema de dosificación.

5. El almacenaje de la soda debe hacerse en un recipiente de alta resistencia a la corrosión.
6. La soda cáustica debe almacenarse a una concentración de 50 %.
7. Se debe cuidar cumplir con las regulaciones ambientales para la concentración de trazas de soda en los efluentes de desecho.
8. El contacto con la solución concentrada debe supervisarse y proporcionar entrenamiento en el manejo de sustancias peligrosas a los operarios.
9. La medición de las concentraciones de las soluciones se realiza a través de método de la gravimetría (titulación). Se debe utilizar un ácido fuerte como agente titulante y un indicador de acidez como fenolftaleína.

## 9 BIBLIOGRAFÍA

1. Arias, F. (2006). *El proyecto de Investigación. Introducción a la metodología científica*. Episteme: Caracas.
2. Benk, Z. (2009). *Food Process Engineering and Technology*. Burlington: Food Science and Technology, International Series.
3. Bubnik, Z., Kadlec, P., Urban, D. y Bruhns, M. (1995) *Sugar Technologists Manual*. Berlin: Bartens.
4. Chapman, D. y Kimtach, V. (1992). *Selection of Water Quality Variables*. Londres: United Nation Educational, Scientific and Cultural Organization.
5. Comisión Venezolana de Normas Industriales. *Codificación para la Identificación de Tuberías que Conduzcan Fluidos*. Norma COVENIN 2531. Caracas: Fondonorma. 1999
6. Comisión Venezolana de Normas Industriales. *Bebidas Gaseosas*. Norma COVENIN 2182. Caracas: Fondonorma. 1995.
7. Comisión Venezolana de Normas Industriales. *Botellas Plásticas PET para Agua Gasificada y Bebidas Gaseosas*. Norma COVENIN 2235. Caracas: Fondonorma. 1988.
8. Comisión Venezolana de Normas Industriales. *Norma General para Aditivos Alimentarios*. Norma COVENIN 910. Caracas: Fondonorma. 2000.
9. Comisión Venezolana de Normas Industriales. *Bebidas Gaseosas. Métodos de Ensayo*. Norma No. COVENIN 762. Caracas: Fondonorma. 1995.
10. Comisión Venezolana de Normas Industriales. *Aguas Carbonatadas. Determinación del Volumen de Gas Carbónico*. Norma COVENIN 2546. Caracas: Fondonorma. 1988.
11. Cullen, P. (2009). *Food Mixing. Principles and Applications*. Ames: Wiley-Blackwell.
12. Çengel, Y. (2009). *Introduction to Thermodynamics and Heat Transfer*. New York: Mc. Graw Hill.

13. Dickerson, C. (1999). *Valves, Piping & Pipelines Handobook*. Oxford: Elsevier Science Ltd.
14. French, W.; Bell, C.; y Zawaki, R. (2007) *Desarrollo organizacional: transformación y administración efectiva del cambio*. México: Mc. Graw Hill.
15. Gomez-Senent, E.; Gomez-Senent, D.; Aragonés, P.; Sánchez, M. y López, D. (1997). *Cuadernos de Ingeniería de Proyectos I. Diseño Básico (Anteproyecto) de Plantas Industriales*. Valencia: Servicio de Publicaciones de la Universidad Politécnica de Valencia.
16. Haik, Y. y Shain, T. (2010). *Engineering Design Process*. Standford: Cengage Learning.
17. Harnby, N.; Edwards, F. y Nienow, V. (1992). *Mixing in The Process Industries*. Woburn: Butterworth-Heinemann.
18. Hui, Y. (2007). *Handbook of Products Manufacturing*. Hoboken: Wiley Interscience.
19. Lelieveld, H.; Monstert, M.; Holah, J. y White, B. (2003). *Hygiene in Food Processing*. Abington: Woodhead Publishing Limited.
20. Leniger, H. (1975). *Food Process Engineering*. Dordrecht: Kluwer Academic Publishers.
21. Maroulis, Z. y Saravacos, G. (2003). *Food Process Design*. New York: Marcell Dekker Inc.
22. Ministerio de Sanidad. *Normas de Buenas Prácticas de Fabricación, Almacenamiento y Transporte de Alimentos para Consumo Humano*. Gaceta Oficial 36.081. 1996
23. Mitchell, A. (1990). *Formulation and Production of Carbonated Soft Drinks*. Bishopringgs: Blackie & Son LTD.
24. Morris, S. (2011). *Food and Package Engineering*. Chichester: Wiley-Blackwell.
25. Mott, Robert L. (1996). *Mecánica de Fluidos Aplicada*. México. Prentice Hall Hispanoamericana.

26. Muñoz, C. (1998). *Cómo Elaborar y Asesorar una Investigación de Tesis*. México: Prentice Hall.
27. Pepsico Beverages International. (2004). *Manual de Calidad PepsiCo. Estándares y Especificaciones*.
28. Sarvacos, G y Kostaropoulos, Athanasios. (2002). *Handbook of Food Processing Equipment*. New York: Kluwer Academic/Plenum Publishers.
29. Shakuntala, N. y Manay, O. (2001). *Food: Facts and Principles*. Daryaganj: New Age International Publishers.
30. Smith, P. (2011). *Introduction to Food Process Engineering*. New York: Springer.
31. Smith, S. y Hui, Y. (2008). *Food Processing: Principles and Applications*. Hoboken: Blackwell Publishing.
32. Steen, D. y Ashrust, P. (2006). *Carbonated Soft Drinks: Formulation and Manufacture*. Hoboken: Blackwell Publishing.
33. Stephens, M. y Meyers, F. (2006). *Diseño de Instalaciones de Manufactura y Manejo de Materiales*. Mexico D.F.: Pearson Prentice Hall.
34. Tamime, A. (2008). *Cleaning in Place: Dairy, Food and Beverage Operations*. Boston: Society of Dairy Technology's.
35. Toledo, L. (2007). *Fundamentals of Food Process Engineering*. New York: Food Science Text Series.
36. Valarino, E.; Yáber, G. y Cemborain, M. (2010). *Metodología de la Investigación*. México: Trillas.

## 10 APÉNDICES

### 10.1 Estudio de Tiempos para hallar el volumen de cada batch de Concentrados y Sales

La Tabla A.1 es el resultado de combinar capacidades de cada lote (columna de Unidades de Bebida) con la frecuencia de preparación y envío de cada capacidad (columnas de distintos tiempos de operación o batches por hora).

Las celdas resaltadas en rosado con letras rojas son aquellas que cumplen con la condición de lograr un caudal de operación mayor al preestablecido, el cual se fijó en 174,36 litros de sales y concentrados por hora. Esta cifra se basa en el sabor “N”, ya que es el que presenta mayor cantidad de estos ingredientes por litro de bebida terminada; y en función a la producción de 2.000.000 de cajas estadísticas mensuales de refrescos, el caudal obtenido da sales y concentrados es el anteriormente nombrado.

Tabla A.1

Estudio de Tiempos de lotes de Sales y Concentrados

UB	Tiempo de operación (min)						Litros JT por tanque
	5	10	15	20	30	60	
	No. Batches por Hora						
	12	6	4	3	2	1	
1	68,63	34,32	22,88	17,16	11,44	5,72	425,81
5	343,17	171,58	114,39	85,79	57,19	28,60	2.129,05
10	686,33	343,17	228,78	171,58	114,39	57,19	4.258,10
15	1.029,50	514,75	343,17	257,38	171,58	85,79	6.387,15
20	1.372,67	686,33	457,56	343,17	228,78	114,39	8.516,20
25	1.715,83	857,92	571,94	428,96	285,97	142,99	10.645,25
30	2.059,00	1.029,50	686,33	514,75	343,17	171,58	12.774,30
35	2.402,17	1.201,08	800,72	600,54	400,36	200,18	14.903,35
40	2.745,33	1.372,67	915,11	686,33	457,56	228,78	17.032,40
45	3.088,50	1.544,25	1.029,50	772,13	514,75	257,38	19.161,45
	Caudal de Sólidos y Concentrados (l/h)						

Fuente: Elaboración Propia

Las celdas que no están resaltadas, no cumplen con la condición porque es caudal que pueden manejar es menor a 174,36 litros/hora. Por lo tanto, son descartadas como opciones de trabajo.

Entre mayor cantidad de Unidades de Bebida contenga el lote, más favorable es para el proceso.

Por ejemplo, si se producen 4 batches por hora con una cantidad de sales y concentrados correspondiente a 10UB cada uno, cada tanque de preparación asociado a cada batch (en este caso son 4) contendrá 4.258 litros de Jarabe Terminado.

Sin embargo, si se prepara solo 1 batch por hora con una cantidad de sales y concentrados correspondiente a 35UB, **el único** tanque asociado a este batch, contendrá 14.900 litros de Jarabe Terminado.

Entonces, se observa que para una misma rata de producción, en el primer caso se requieren 4 tanques y en el segundo sólo 1.

Además, se seleccionó esta capacidad **-35 UB correspondiente a 15.000 litros de JT aproximadamente-** dado que los tanques con capacidad de 20.000 litros son comerciales y el volumen de holgura entre el Jarabe Terminado y la capacidad real del tanque es de 5.000 litros, lo cual es muy conveniente para el proceso.

## 10.2 Balances de Energía para el Cálculo de Tuberías y Bombas

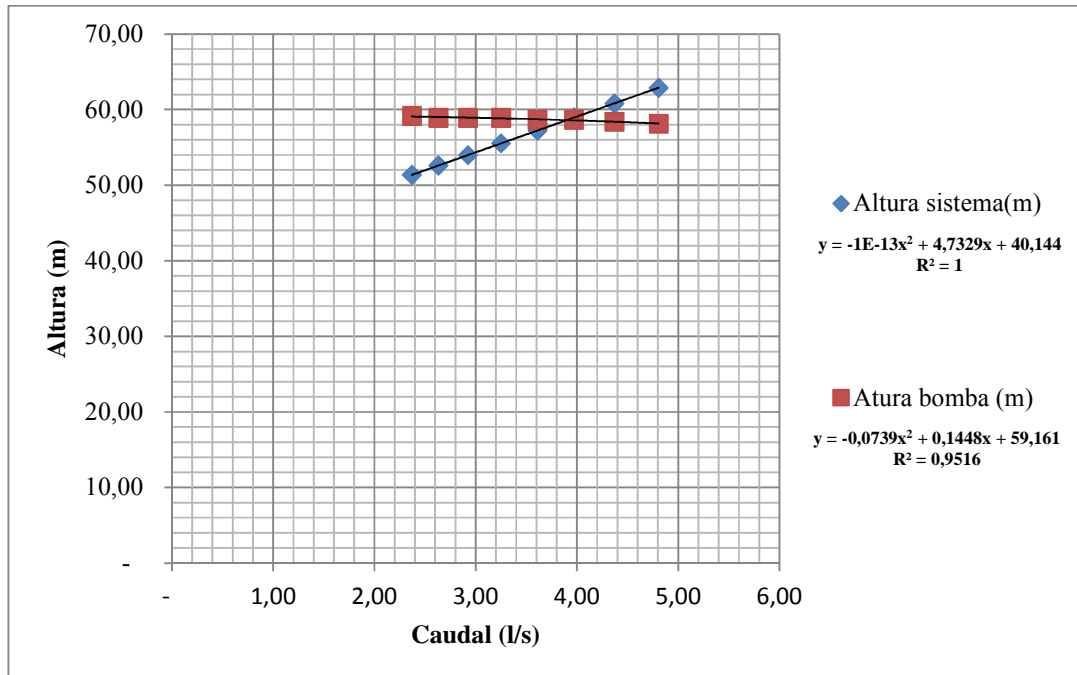
### 10.2.1 Sistema de Jarabe Simple

Tabla B.1

Datos para la Construcción de Curvas del Sistema de Jarabe Simple

Caudal sistema (l/s)	Altura sistema(m)	Altura bomba (m)
2,37	51,36	59,18
2,63	52,60	58,92
2,93	53,99	58,92
3,25	55,53	58,92
3,61	57,24	58,65
3,97	58,95	58,65
4,37	60,83	58,39
4,81	62,89	58,12

Fuente: Elaboración Propia



Fuente: Elaboración Propia

Figura B.1. Curvas del Sistema de Jarabe Simple



Tabla B.2.

Punto de Operación del Sistema de Jarabe Simple

Caudal (l/h)	13.680,00
Altura (m)	58,00
Eficiencia de la bomba	62%
Potencia (Watt)	3.205,04
Potencia (HP)	4,30

Fuente: Elaboración Propia

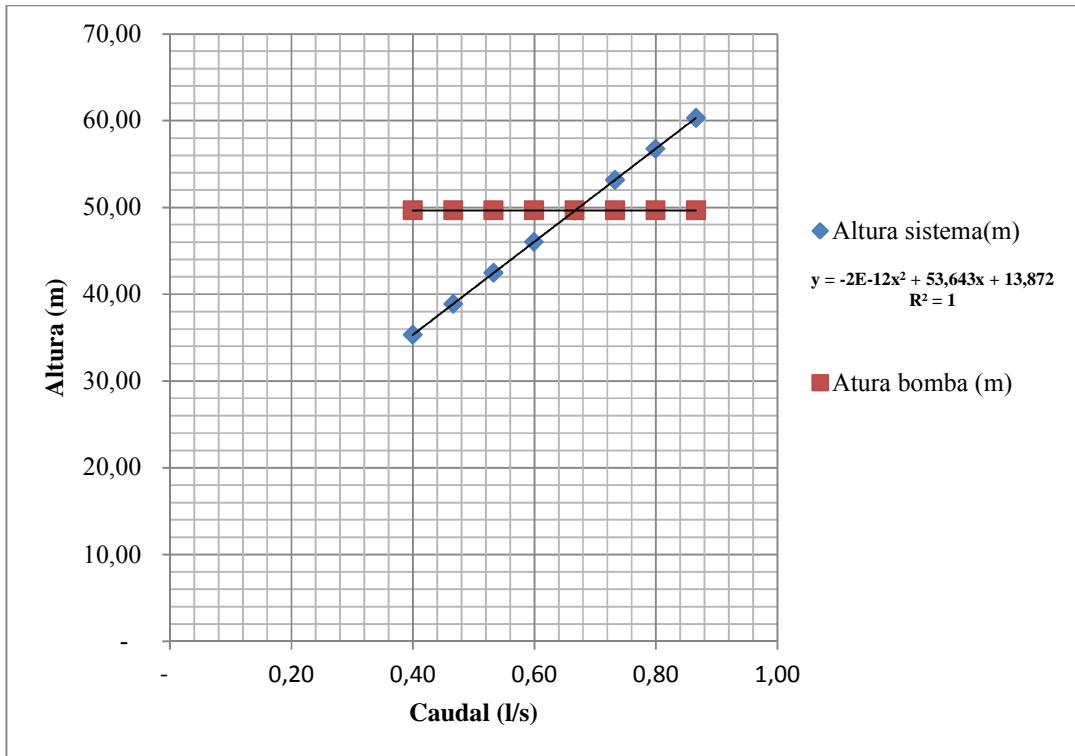
**10.2.2 Sistema de Sales y Concentrados**

Tabla B.3

Datos para la Construcción de Curvas del Sistema de Sales y Concentrados

Caudal sistema (l/s)	Altura sistema (m)	Altura bomba (m)
0,40	35,31	49,68
0,47	38,88	49,68
0,53	42,45	49,68
0,60	46,03	49,68
0,67	49,60	49,68
0,73	53,17	49,68
0,80	56,74	49,68
0,87	60,32	49,68

Fuente: Elaboración Propia



Fuente: Elaboración Propia

Figura B.1. Curvas del Sistema de Sales y Concentrados

Tabla B.4

Punto de Operación del Sistema de Sales y Concentrados

Caudal (l/h)	2.412,00
Altura (m)	50,00
Eficiencia de la bomba	53%
Potencia (Watt)	1.312,88
Potencia (HP)	1,76

Fuente: Elaboración Propia

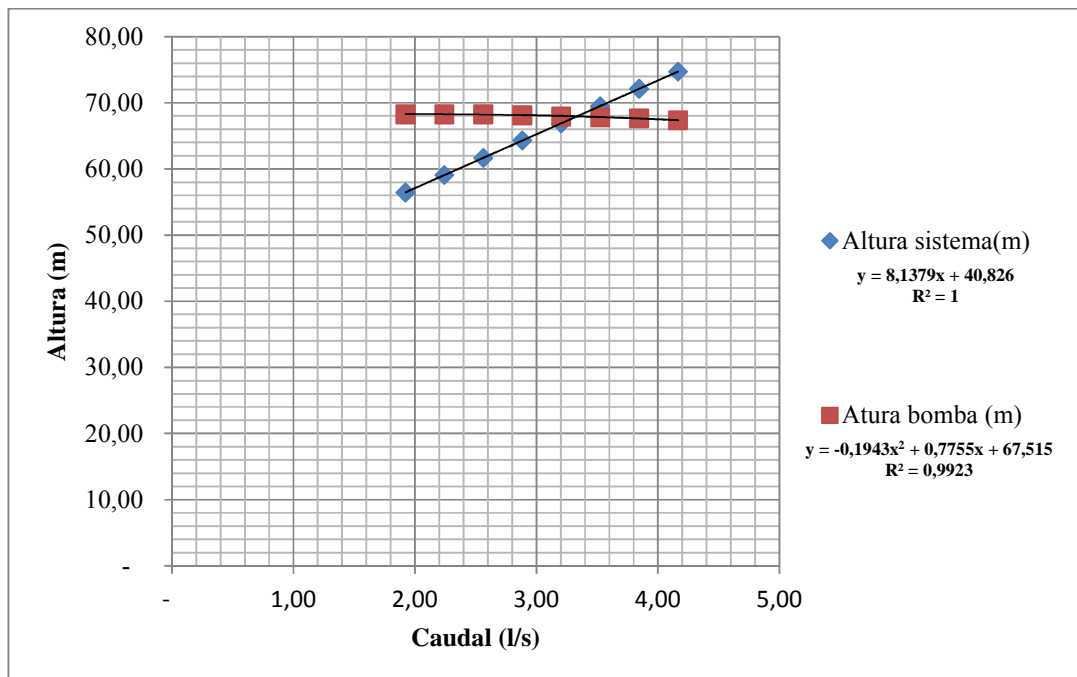
### 10.2.3 Sistema de Jarabe Terminado

Tabla B.5

Datos para la Construcción de Curvas del Sistema de Jarabe Terminado

Caudal sistema (l/s)	Altura sistema(m)	Altura bomba (m)
1,92	56,48	68,28
2,24	59,08	68,28
2,56	61,69	68,28
2,88	64,30	68,12
3,21	66,91	67,97
3,53	69,52	67,82
3,85	72,12	67,67
4,17	74,73	67,36

Fuente: Elaboración Propia



Fuente: Elaboración Propia

Figura B.1. Curvas del Sistema de Jarabe Terminado

Tabla B.6

Punto de Operación del Sistema de Jarabe Terminado

Caudal (l/h)	11.880,00
Altura (m)	68,00
Eficiencia de la bomba	53%
Potencia (Watt)	4.817,34
Potencia (HP)	6,46

Fuente: Elaboración Propia

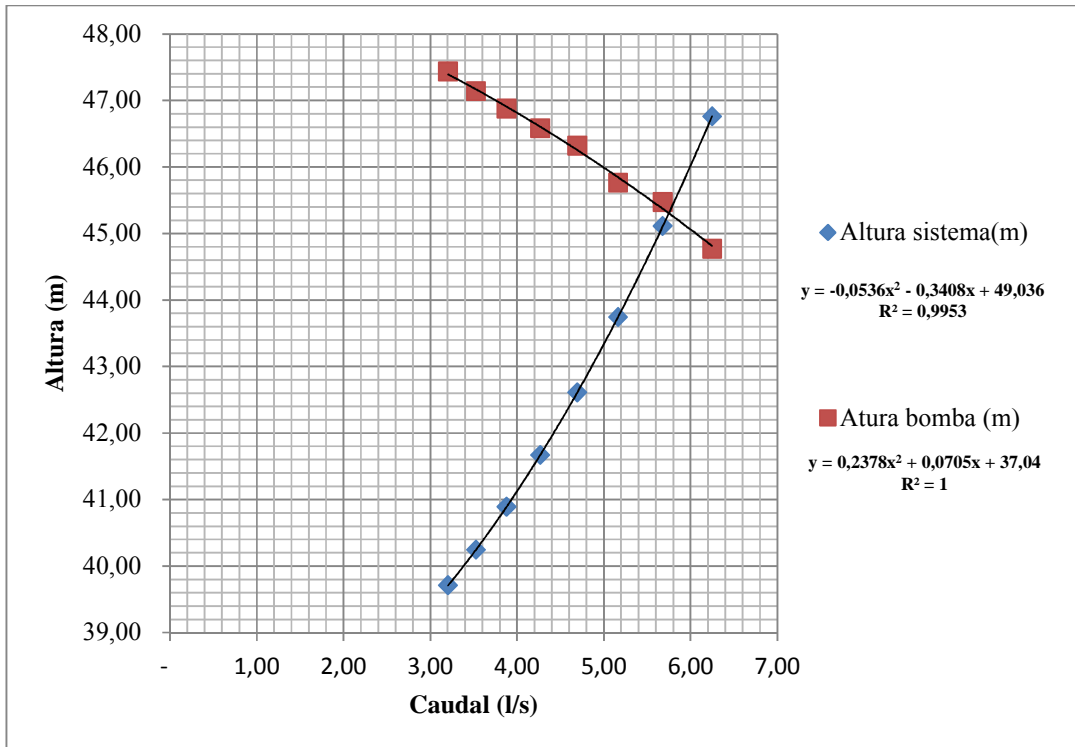
**10.2.4 Sistema de Limpieza**

Tabla B.7

Datos para la Construcción de Curvas del Sistema de Limpieza

Caudal sistema (l/s)	Altura sistema (m)	Altura bomba (m)
3,21	39,71	49,41
3,53	40,25	49,10
3,88	40,89	48,83
4,27	41,67	48,52
4,69	42,61	48,25
5,16	43,74	47,67
5,68	45,11	47,37
6,25	46,76	46,63

Fuente: Elaboración Propia



Fuente: Elaboración Propia

Figura B.1. Curvas del Sistema de Limpieza

Tabla B.8

Punto de Operación del Sistema de Limpieza

Caudal (l/h)	20.880
Altura (m)	45,40
Eficiencia de la bomba	55%
Potencia (Watt)	5.916,53
Potencia (HP)	8,00

Fuente: Elaboración Propia

### 10.3 Intercambiadores de Calor

#### 10.3.1 Sistema de Jarabe Simple

OPERATING CONDITIONS			
LIQUID	FLOW RATE (kg/h)	TEMP.(°C)	$\Delta P$ (bar)
JUICE65	13084	35.0 → 20.0	1.28
WATER	29993	9.0 → 13.2	0.07

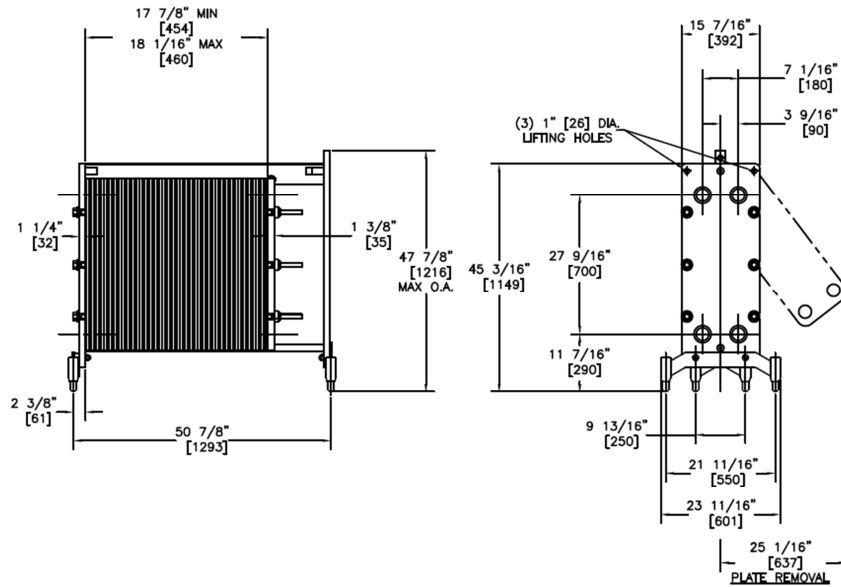
Fuente: APV Products Goldsboro (2010)

Figura C.1. Condiciones Operativas del Intercambiador de Jarabe Simple

DESIGN SPECIFICATIONS	
DESIGN CODE	APV STANDARD
MAX. ALLOWABLE WORKING PRESSURE	10 bar
MAXIMUM OPERATING TEMPERATURE	95 °C
SERIAL NUMBER	G2010000589
HEAT TRANSFER AREA	17 m <sup>2</sup>
FRAME SIZE	No. 3
MAXIMUM FRAME CAPACITY	167 Plates
DRY WEIGHT	373 kg
FLOODED (OPERATING) WEIGHT	453 kg
TOTAL LIQUID VOLUME	68.91
FINISH	BEAD BLAST FINISH

Fuente: APV Products Goldsboro (2010)

Figura C.2. Especificaciones de Diseño del Intercambiador de Jarabe Simple



Fuente: APV Products Goldsboro (2010)

Figura C.3. Dimensiones del Intercambiador de Jarabe Simple



Fuente: APV Products Goldsboro (2010)

Figura C.4. Identificación de Placas del Intercambiador de Jarabe Simple

### 10.3.2 Sistema de Limpieza

OPERATING CONDITIONS			
LIQUID	FLOW RATE (kg/h)	TEMP.(°C)	ΔP (bar)
STEAM	1501	158.8 → 158.8	0.14
WATER	14935	30.0 → 80.0	0.36

Fuente: APV Products Goldsboro (2010)

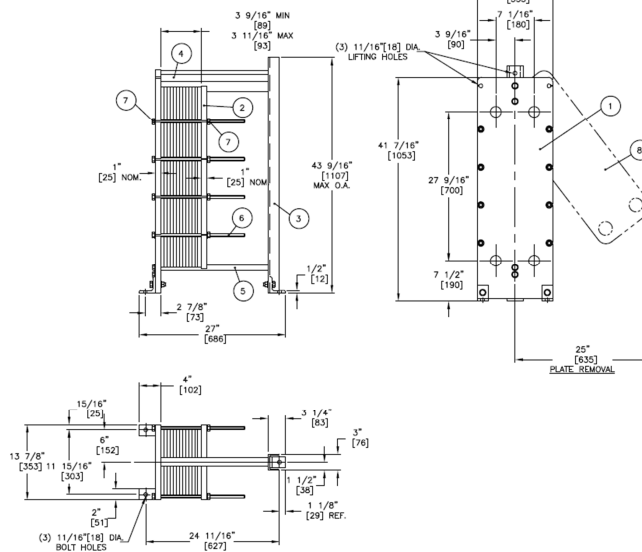
Figura C.5. Condiciones Operativas del Intercambiador del CIP

DESIGN SPECIFICATIONS	
DESIGN CODE REF CALC: SR2 M12 ASME-2010-US	ASME SECTION VIII DIV 1 2007 EDITION, 2009 ADDENDA
MAX. ALLOWABLE WORKING PRESSURE	10 bar
MINIMUM DESIGN METAL TEMPERATURE	-29 °C @ 10 bar
HYDROTEST PRESSURE	13 bar
MINIMUM OPERATING TEMPERATURE	0 °C
MAXIMUM OPERATING TEMPERATURE	95 °C
SERIAL NUMBER	G2010000587
HEAT TRANSFER AREA	5 m <sup>2</sup>
FRAME SIZE	No. 1
MAXIMUM FRAME CAPACITY	79 Plates
DRY WEIGHT	195 kg
FLOODED (OPERATING) WEIGHT	209 kg
TOTAL LIQUID VOLUME	13.88 l
FINISH	APV STANDARD PAINT 3196
ACCESSORIES	ASME U STAMP, SPRAY SCREEN

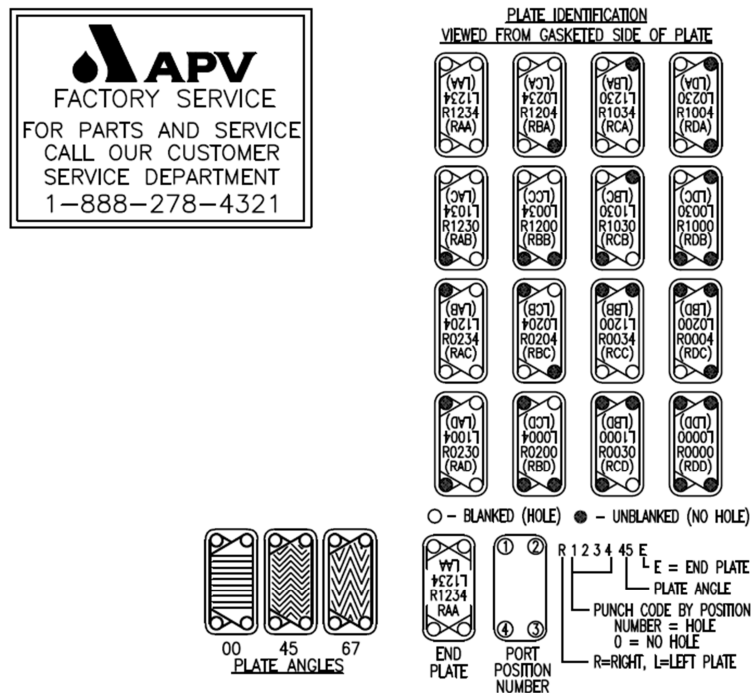
Fuente: APV Products Goldsboro (2010)

Figura C.6. Especificaciones de Diseño del Intercambiador del CIP





Fuente: APV Products Goldsboro (2010)  
 Figura C.7. Dimensiones del Intercambiador del CIP



Fuente: APV Products Goldsboro (2010)  
 Figura C.8. Identificación de las Placas del Intercambiador del CIP

### 10.4 Descripción del Área de Envasado

#### **10.4.1 Descripción del Proceso de Carbonatación.**

La carbonatación es el proceso mediante el cual se le agrega CO<sub>2</sub> a la mezcla de Jarabe Terminado y agua de proceso, dándole al producto la apariencia y sabor características de las bebidas gasificadas. El volumen óptimo de CO<sub>2</sub> que debe contener una bebida gasificada oscila entre 1 y 5 volúmenes. La absorción gaseosa se logra optimizar quitándole calor a la mezcla que va a ser carbonatada, por medio de la acción de un intercambiador de calor que lleva la mezcla a una temperatura entre 4 y 5 °C. De este proceso se obtiene la bebida final y se trasiega la solución a la línea de producción.

Las dimensiones del equipo de carbonatación son establecidas por la capacidad del sistema de llenado.

El sistema de carbonatación está integrado por:

- Dos recipientes de 100 litros aprox. cada uno. Estos se utilizan para almacenar agua de proceso y Jarabe Terminado.
- Una bomba de mezcla, cuya succión está conectada a los dos recipientes enunciados anteriormente. La función es mezclar la dosificación de agua y Jarabe Terminado.
- Un sistema para sacar aire al agua de proceso, de tal manera de facilitar la absorción de CO<sub>2</sub> por parte de la bebida.
- Un intercambiador de calor para enfriar la mezcla de Jarabe Terminado y agua a unos 4°C, de tal manera que el CO<sub>2</sub> sea absorbido por la bebida.
- Un sistema de inyección de CO<sub>2</sub> a la bebida.
- Un tanque saturador presurizado con CO<sub>2</sub> a 6 bar aproximadamente, para facilitar la mezcla de las moléculas de CO<sub>2</sub> con la bebida. De aquí pasa a la llenadora, en donde se envasa la bebida.

#### **10.4.2 Consideraciones en el Proceso de Carbonatación:**

- La calidad del CO<sub>2</sub> que se inyecta debe ser óptima.
- La temperatura de la solución para que se lleve a cabo la absorción gaseosa debe ser de 4-5°C para garantizar el rendimiento del proceso.

- La proporción de la mezcla que se llevara a cabo en el proceso es de 1 parte de Jarabe Terminado por cada 4 partes de agua de proceso.
- El volumen de CO<sub>2</sub> se debe monitorear a la salida del carbonatador y debe estar comprendido entre 1 y 5 volúmenes (a definir por sabor de la bebida a envasar).

#### **10.4.3 Descripción del Proceso de Envasado.**

El proceso de envasado se inicia con el soplado de la botella PET a partir de una preforma, en la máquina sopladora. Aquí las preformas se someten a un proceso de calor, estirado y soplado dentro de un molde con aire a alta presión (40 bar), lo que dará como producto la botella en la cual se envasará la bebida. Dependiendo del tipo de producto a envasar, las características de peso y granulometría del material PET varía, ya que debemos tomar en cuenta el tiempo de vida del producto, la temperatura de la bebida al ser envasada, la rigidez del envase una vez lleno y la permeabilidad del envase.

Una vez que se produce la botella, esta se traslada a un bloque de enjuague/llenado/tapado, ya sea a través de transportadores o de estrellas, dependiendo si la sopladora está integrada o no al bloque mencionado. En este equipo, la botella se enjuaga con agua tratada libre de durezas, que puedan crear incrustaciones al equipo, y de organismos microbiológicos. Una vez enjuagada la botella, esta pasa al carrusel de llenado para ser llenada y luego a la encapsuladora en donde se tapa. Es importante resaltar que en el caso de las bebidas carbonatadas, el producto es suministrado a la llenadora desde un equipo de mezcla, en donde se le adiciona el CO<sub>2</sub> a la bebida.

La botella llena pasa a un proceso de inspección, en donde se inspecciona el nivel de la misma y si va bien tapada, la botella que no esté bajo norma, es sacada de la línea

Toda botella llena que está dentro de parámetros se codifica con un equipo de impresión ya sea de tecnología láser o a tinta.

Las botellas ya codificadas continúan hacia la máquina etiquetadora, en donde se les fija las etiquetas. Estas son en material polipropileno y vienen en bobinas, las cuales se colocan en la máquina para ser adheridas a la botella por medio de un mecanismo de corte y adición de cola caliente.

Una vez etiquetada la botella, pasa a la máquina enfardadora, en donde se forman grupos de 24 envases para ser envueltos en una película de plástico, cuyo espesor está entre 60 y 80 micras. El paquete formado pasa a una banda transportadora que la lleva a la máquina en donde se colocan en una paleta, para ser almacenadas y luego transportadas al consumidor.

#### **10.4.4 Consideraciones de Calidad en el Producto Envasado.**

Los elementos de calidad del producto envasado están enfocados en los siguientes aspectos:

#### **10.4.5 Microbiología**

La microbiología del producto está orientada al conteo de microorganismo presente en cada uno de los elementos que lo integran (envase y bebida). Esta variable es algo que se debe controlar en todas las fases del proceso, es decir, desde la extracción y procesamiento del agua hasta el envasado de la bebida. Las normas COVENIN 902-87, 1337-90 y 3123-94, definen el recuento de colonias en bebidas y alimentos.

#### **10.4.6 Preforma a Soplar para Obtener la Botella.**

Esta es la forma inicial de la botella. El material utilizado en la fabricación de la misma es el Polietilen Tereftalato (PET), el cual deberá contener un residual de acetaldehído no mayor a 3 PPM, a fin de no permitir cambios de sabor en el producto a envasar. El parámetro más importante para la preforma es el peso de la misma, y depende de la botella que se quiera fabricar.

#### **10.4.7 Características Mecánicas del Envase una vez Soplado.**

Los parámetros de calidad a controlar en el envase una vez soplado son:

- a) Perpendicularidad.
- b) Permeabilidad.
- c) Uniformidad del borde de la corona.
- d) Dimensiones de la corona.
- e) Anillo de seguridad de la corona.
- f) Contaminación incrustadas no removibles con el enjuague.
- g) Max. Presión al ser llena.
- h) Capacidad.
- i) Espesores de las paredes.
- j) Resistencia a los impactos.
- k) Dimensiones (altura y diámetro).
- l) Resistencia a la compresión.
- m) Burbujas, inclusiones, anillos internos, cristalinidad.
- n) Ranuras profundas y anchas.
- o) Defectos en la base.
- p) Color.
- q) Apariencia perlina.

La definición de estos parámetros está regida según la norma COVENIN 2235-88.

#### **10.4.8 Enjuague del Envase**

Es importante realizar una inspección de la efectividad de enjuague del envase. El mismo se realiza dosificando en la botella un pigmento antes del enjuague, y lo que se determina son los puntos en los cuales las duchas de enjuague no han logrado ejercer el efecto mecánico para la remoción de cualquier partícula que pudiera haber penetrado dentro del envase después de ser soplado.

#### **10.4.9 Nivel del Líquido en el Envase**

El nivel de líquido en el envase nos da el volumen en el mismo, y no es más que el nivel alcanzado en relación al punto de llenado del envase, el cual siempre dará un margen de error permisible, según lo establece la norma de metrología y que viene expresado en el diseño de la botella.

#### **10.4.10 Efectividad de Tapado del Envase**

La calidad de tapado de la botella viene dado por las siguientes variables:

- a) Torque de cierre de la tapa, el cual debe ser medido con torquímetro, al salir el envase de la encapsuladora. Es importante para evitar fugas de producto o escape de CO<sub>2</sub> de la botella, como también para confort del consumidor al destapar el envase.
- b) Integridad del precinto de seguridad de la tapa.
- c) Colocación de la tapa en la botella.

Es importante señalar, que la tapa debe ser inspeccionada en laboratorio de planta, cuando viene del proveedor y antes de ser usada. Este proceso se realiza tomando muestras de los diferentes lotes que son recibidos por almacén. Las variables a inspeccionar se refieren a la presencia e integridad del linier, así como a las dimensiones e integridad de la tapa misma.

#### **10.4.11 Codificación**

La codificación, una vez envasado el producto, nos permite la trazabilidad del mismo. Debemos definir un código, en donde identifiquemos la hora en que fue envasado el producto, la línea de producción y la fecha en la cual la bebida es apta para el consumo. El código debe responder a la norma COVENIN 2952:2001 sobre rotulación y etiquetado de alimentos envasados.

#### **10.4.12 Etiqueta**

La variable a controlar es la integridad de la etiqueta una vez que se coloca la misma en la botella. Sin embargo, es necesario, al igual que con la tapa, realizar una inspección de los parámetros de calidad de la etiqueta, una vez que se recibe del proveedor. La norma COVENIN 2952:2001 define las características que debe tener la etiqueta del producto.

#### **10.4.13 Consistencia del Empaque con Botellas**

Para la formación del empaque es importante el control de dos variables, esto es, el espesor del film (plástico) que se utilizará para la formación del paquete, lo cual puede variar en función del tamaño de los envases; y la temperatura en el horno después de envolver el grupo de botellas con el film. Una caja bien formada, será resistente ante los movimientos que le confieren el paletizado y el traslado al almacén de producto final, hasta los anaqueles de los supermercados.

#### **10.4.14 Consistencia del Paletizado**

La fase final de la línea de envasado es una de las más importantes, ya que de un paletizado óptimo, depende el ahorro en flete, pero también la integridad del producto hasta que llega al consumidor final. En función de las características mecánicas de los envases, las dimensiones de las paletas y el arreglo de los fardos en la paleta, se puede conseguir un paletizado óptimo que beneficie los costos en flete y la integridad del producto.