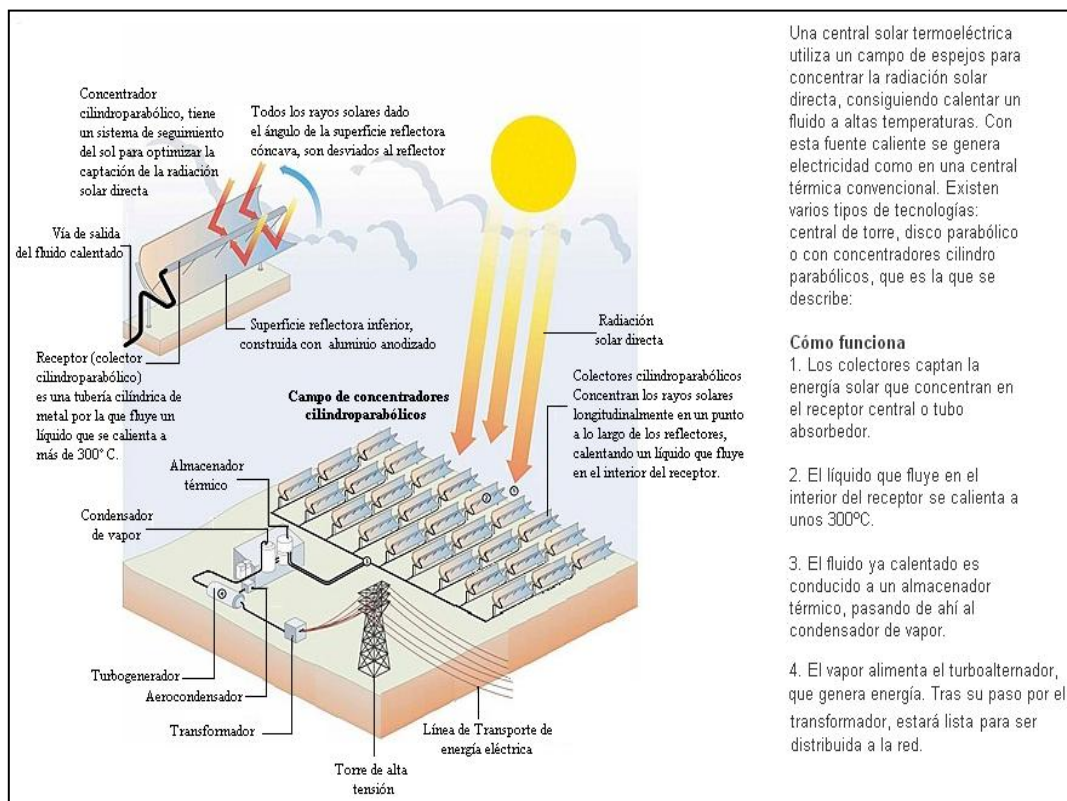


ANEXOS

[ANEXO N° 1]


[Central Solar Térmica Cilindro Parabólica]



Tomado de: <http://www.disfrutalgratis.com/termosolar.htm> [Consulta: Enero 2014]

[ANEXO N° 2]

[Característica del Generador de la Planta Solar Andasol 2, España]

	Andasol 2, Spain Solar power station	
	Performance	
	Generator Type:	SGen6-100A-2P
	Apparent Power:	61 MVA
Terminal Voltage:	11 kV	

Tomado de: “Siemens Air-Cooled Generators SGen-100A-2P Series” por Siemens AG Energy Sector 2013, Alemania.

[ANEXO N° 3]

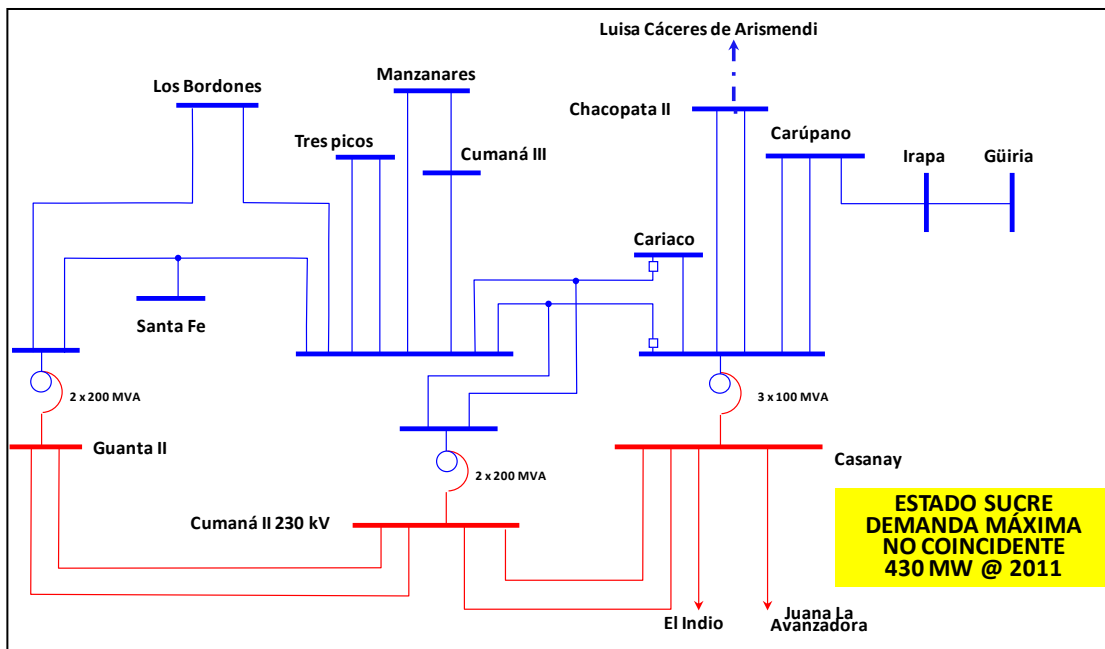
[Principales Clases de Aislamiento en Máquinas Eléctricas Rotativas (Motores y Generadores), según las Normas NEMA]

Clase Aislamiento	Material Aislante	Impregnante o Barniz	Aplicaciones
A (105 °C)	Algodón, seda, rayón. Poliamida, acetato de celulosa.	Barnices naturales y sintéticos.	Recubrimiento conductores y ranuras. Tubos flexibles (Spaguetis).
	Esmaltes de resinas de poliéster		Recubrimiento de conductores
B (130 °C)	Tejidos fibra de vidrio y amianto. Mica, sola o con soporte de papel.	Barnices y resinas a base de: Epóxicos, melamina, poliéster reticulado.	Aislamiento de ranuras y bobinas. Separadores de delgas de colectores.
	Esmaltes a base de: Poliuretano y polivinilos. Caucho etileno-propileno. Cintas fibra de vidrio y mica.		Recubrimiento de conductores e impregnación de bobinados.
F (155 °C)	Tejidos fibra de vidrio barnizados. Papeles de mica y amianto. Compuestos a base de poliamida.	Barnices y resinas a base de: Poliéster, poliuretano, epóxicas.	Recubrimiento de conductores y ranuras. Tubos flexibles. Sujeción de armaduras.
	Esmaltes y barnices a base de: Poliéster modificado, polietileno, poliuretano, poliamida. Resinas Epoxi.		Recubrimiento de conductores e impregnación de bobinados.
H (180 °C)	Tejidos de fibra de vidrio, amianto, mica, impregnados con silicona.	Resinas de silicona.	Recubrimiento de conductores y ranuras. Tubos flexibles.
	Fibras de vidrio y caucho silicona. Esmaltes de silicona, poliéster, poliuretano y poliesterimida.		Recubrimiento de conductores e impregnación de bobinados.

Tomado de: <<http://www.motortico.com/biblioteca/MotorTico/2013%20AGO%20-%20Clase%20de%20Aislamiento%20-%20Materiales.pdf>>; [Consulta: Febrero 2015]

[ANEXO N° 4]

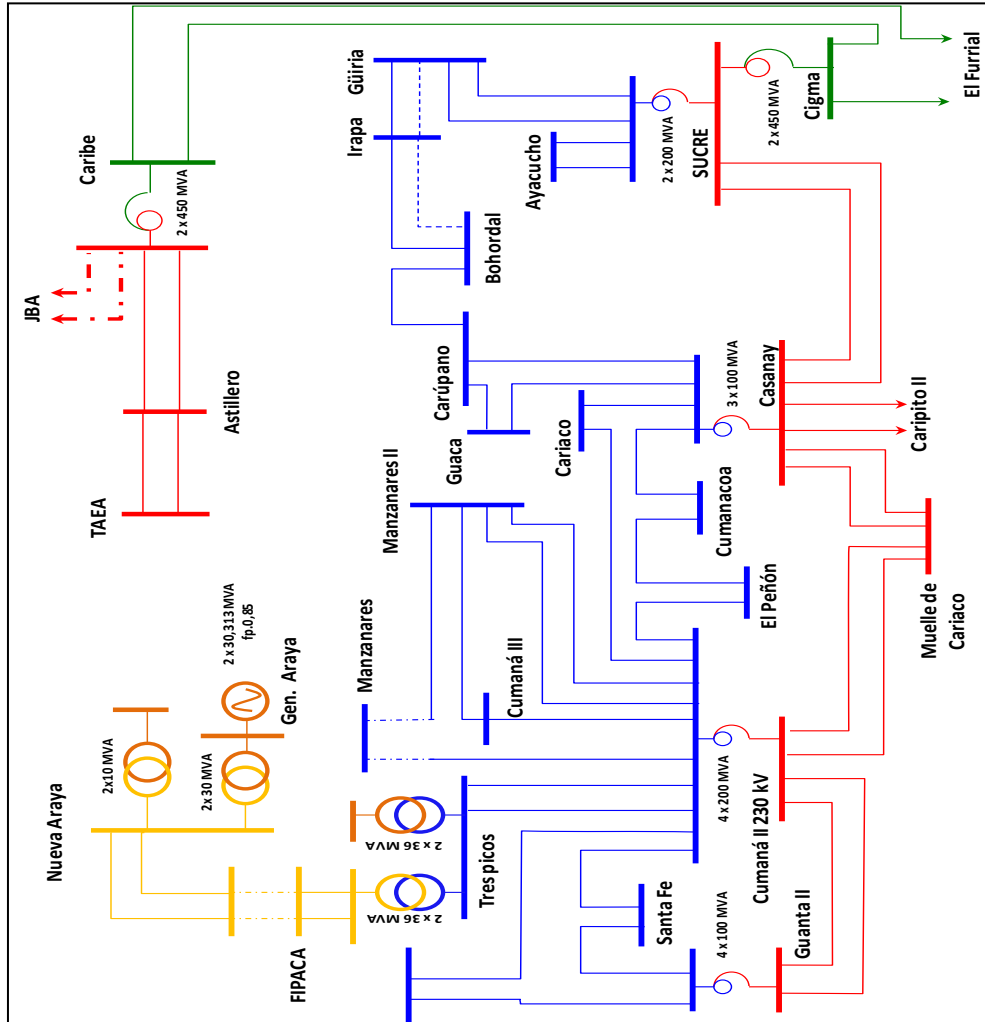
[Sistema de Transmisión Definitivo de la Ciudad de Cumaná, Año 2012]



Tomado de: CORPOELEC 2012.

[ANEXO N° 5]

[Diagrama Unifilar de Cumaná, Año 2019. Opción A]



Tomado de: CORPOELEC 2012.

[ANEXO N° 6]

[Demanda no Coincidente de la Subestación Tres Picos]

Subestación	N° Tr.	Relación Tr.	Capacidad	Cargas													
				Máximas 2006 [MVA]	Máximas 2007 [MVA]	Máximas 2008 [MVA]	Cargas 2009	Cargas 2010	Cargas 2011	Cargas 2012	Cargas 2013	Máximas 2014 [MVA]	Cargas 2015	Cargas 2016	Cargas 2017	Cargas 2018	Máximas 2019 [MVA]
TRES PICOS	Tr1	115/13,8 kV	20	19,86	16,95	17,68	18,83	19,76	20,69	21,61	22,53	23,47	24,41	25,37	26,34	27,32	28,32
	Tr2	115/13,8 kV	20	19,98	16,95	17,73	18,88	19,82	20,74	21,67	22,60	23,53	24,48	25,44	26,41	27,40	28,40
	Tr3	115/13,8 kV	20	19,38	19,13	19,25	20,50	21,52	22,52	23,53	24,53	25,55	26,58	27,62	28,68	29,75	30,84
	Tr4	115/34,5 kV	16	16,64	12,52	10,68	11,37	11,94	12,50	13,05	13,61	14,18	14,75	15,32	15,91	16,51	17,11
	Tr5	115/34,5 kV	16	15,52	11,44	9,81	10,45	10,97	11,48	11,99	12,50	13,02	13,55	14,08	14,61	15,16	15,71
	Total Instalado	60	59,22	53,03	54,66	58,21	61,10	63,95	66,81	69,66	72,55	75,47	78,43	81,43	84,47	87,56	
	Total Instalado	32	32,16	23,96	20,49	21,82	22,91	23,98	25,04	26,11	27,20	28,30	29,40	30,52	31,67	32,82	
	Total Subestación	92	91,38	76,99	75,15	80,03	84,01	87,93	91,85	95,77	99,75	103,77	107,83	111,95	116,14	120,38	

Tomado de: CORPOELEC 2009, Caracas.

[ANEXO N° 7]

[Alimentadores de la Subestación Tres Picos en 34,5 kV].

Subestación	Alimentador				Corrientes máximas mensuales (A)												Factores de Utilización					
	ID	Nombre	Calibre	Inom. (A)	Ene	Feb	Mar	Abr	May	Jun	Jul	Ago	Sep	Oct	Nov	Dic	IMáx	IProm	IMin	FU Máx	FU Prom	FU Min
TRES PICO		SAN MIGUEL			400	396	410	426	456	470	470	464	468	444	432	460	470	441,33	396			
		CANGUIRE			140	138	142	152	154	166	162	160	166	165	145	146	166	153	138			
		SANTA INES			220	218	236	250	260	266	260	244	260	268	240	210	268	244,33	210			
		MERCADO			290	280	290	314	314	336	324	302	322	330	300	310	336	309,33	280			
		CUMANA II																				
		PUERTO SUCRE			310	310	314	334	342	352	350	350	360	360	340	360	360	339,33	310			
		U.D.O.																				
		HOSPITAL			287	301	320	359	369	388	399	386	399	399	380	356	399	361,92	287			
		MOCHIMA			277	277	300	322	330	345	315	330	345	330	315	315	345	316,75	277			
		SAN LUIS			95	135	140	125	140	135	135	140	145	150	118	110	150	130,67	95			
		TRANSF.																				
		MANZANARES																				
		ARAYA			100	100	103	106	110	113	106	120	120	120	109	116	120	110,25	100			
		CUMANACOA			160	200	200	165	165	165	160	160	160	155	160	180	200	169,17	155			
	LOS BORDONES																					

Tomado de: CORPOELEC 2009, Caracas.

[ANEXO N° 8]

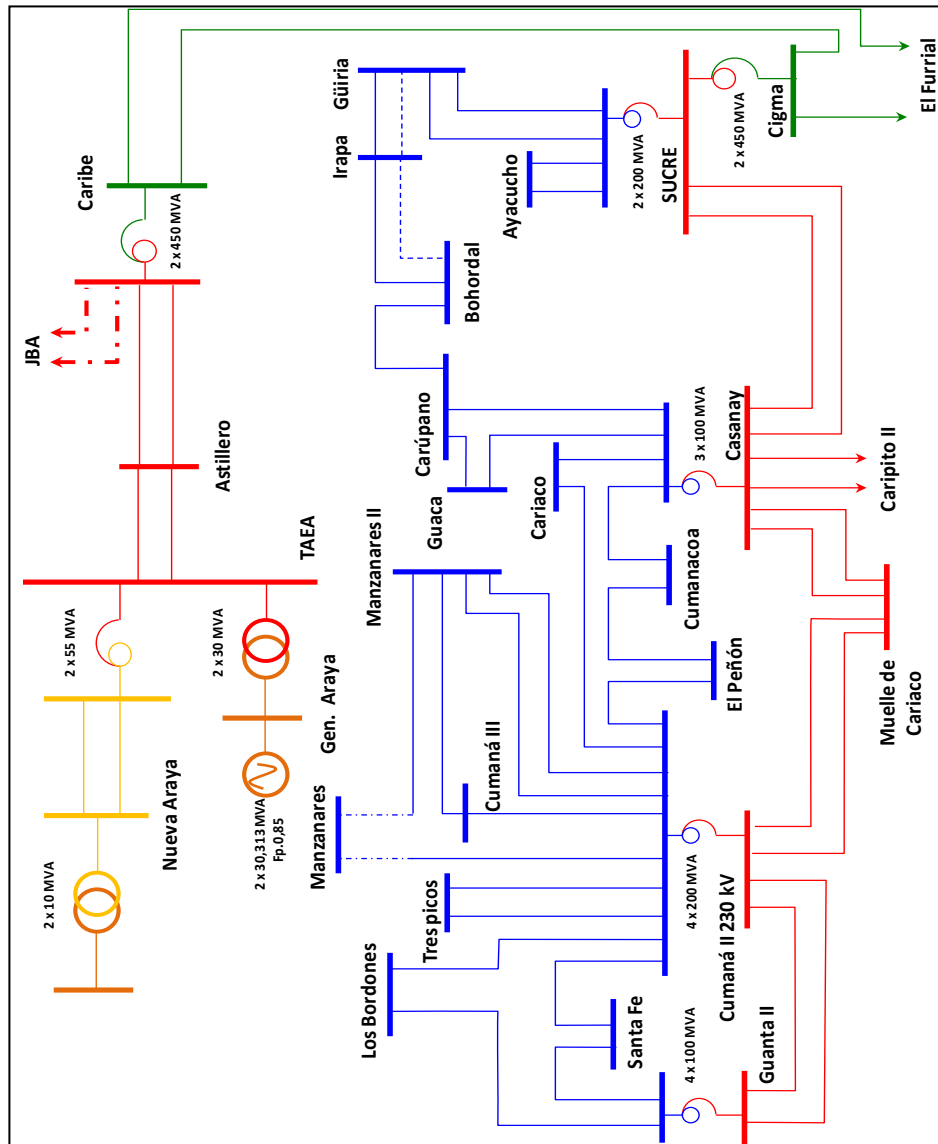
[Demanda de las Cargas del Alimentador Araya]

Años	2008	2009	2010	2011	2012	2013	2014	2015	2016	2017	2018	2019
Tres Picos 115 kV [MW]	68,36	77,76	76,24	77,74	78,94	84,15	86,38	89,41	91,18	93,31	95,43	97,55
Circuito 13,8 kV [MW]	44,59	50,72	49,72	50,70	51,49	52,92	54,38	56,35	57,51	58,90	60,28	61,67
Circuito 34,5 kV [MW]	23,78	27,04	26,52	27,04	27,46	31,22	32,00	33,05	33,67	34,41	35,15	35,88
Alimentador Cumanacoa 34,5 kV [MW]	14,86	16,90	16,57	16,90	17,16	19,51	20,00	20,66	21,04	21,51	21,97	22,43
Alimentador Araya 34,5 kV [MW]	8,92	10,14	9,94	10,14	10,30	11,71	12,00	12,39	12,63	12,90	13,18	13,46
Carga Araya 13,8 kV [MW]	4,17	4,74	4,65	4,74	4,81	5,47	5,61	5,79	5,90	6,03	6,16	6,29
Carga Ensal I 13,8 kV [MW]	0,24	0,28	0,27	0,28	0,28	0,32	0,33	0,34	0,34	0,35	0,36	0,37
Carga Ensal II 13,8 kV [MW]	1,12	1,27	1,25	1,27	1,29	1,47	1,51	1,56	1,59	1,62	1,66	1,69
Carga Manicuaire 13,8 kV [MW]	3,38	3,85	3,77	3,85	3,91	4,44	4,55	4,71	4,79	4,90	5,00	5,11

Tabla elaborada con los datos de CORPOELEC 2013, Caracas.

[ANEXO N° 9]

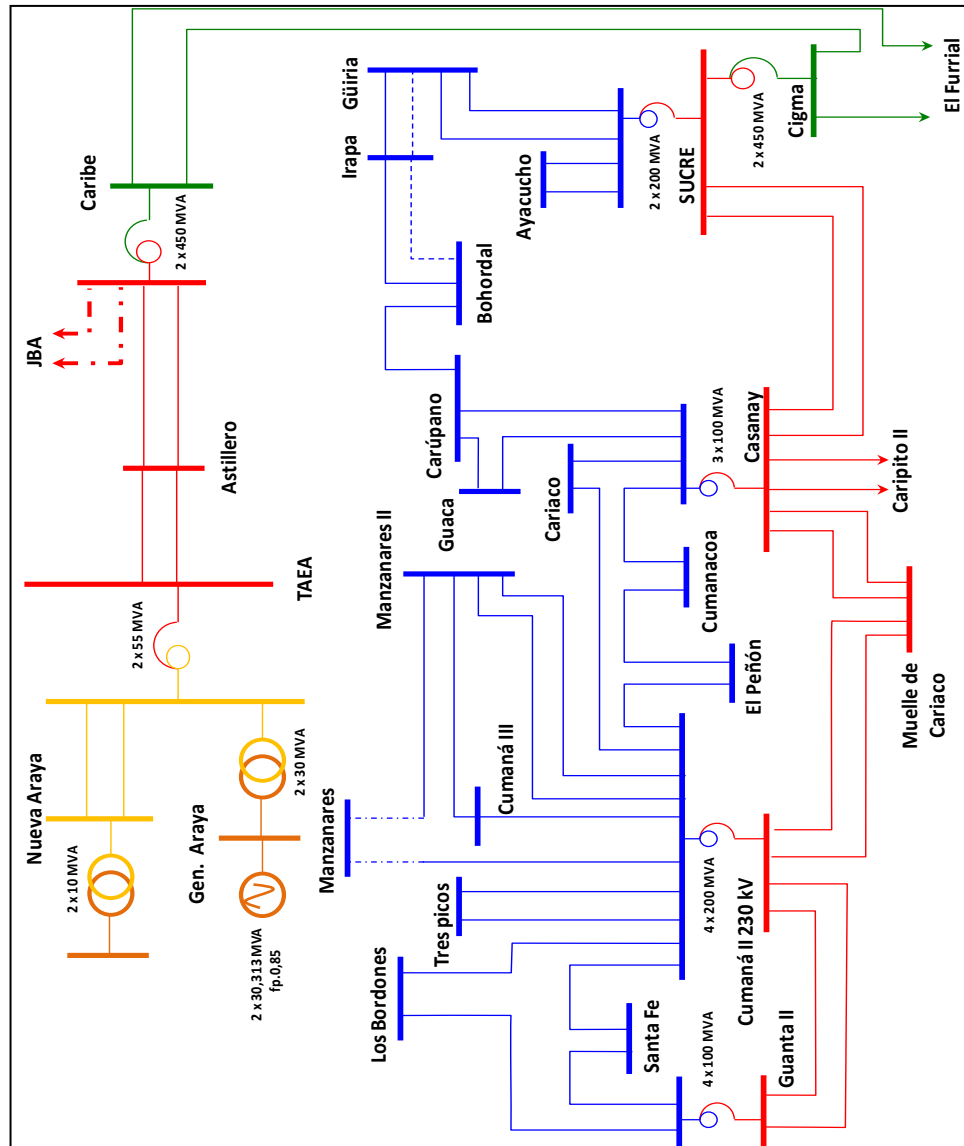
[Diagrama Unifilar de Cumaná, Año 2019. Opción B]



Tomado de: CORPOELEC 2012.

[ANEXO N° 10]

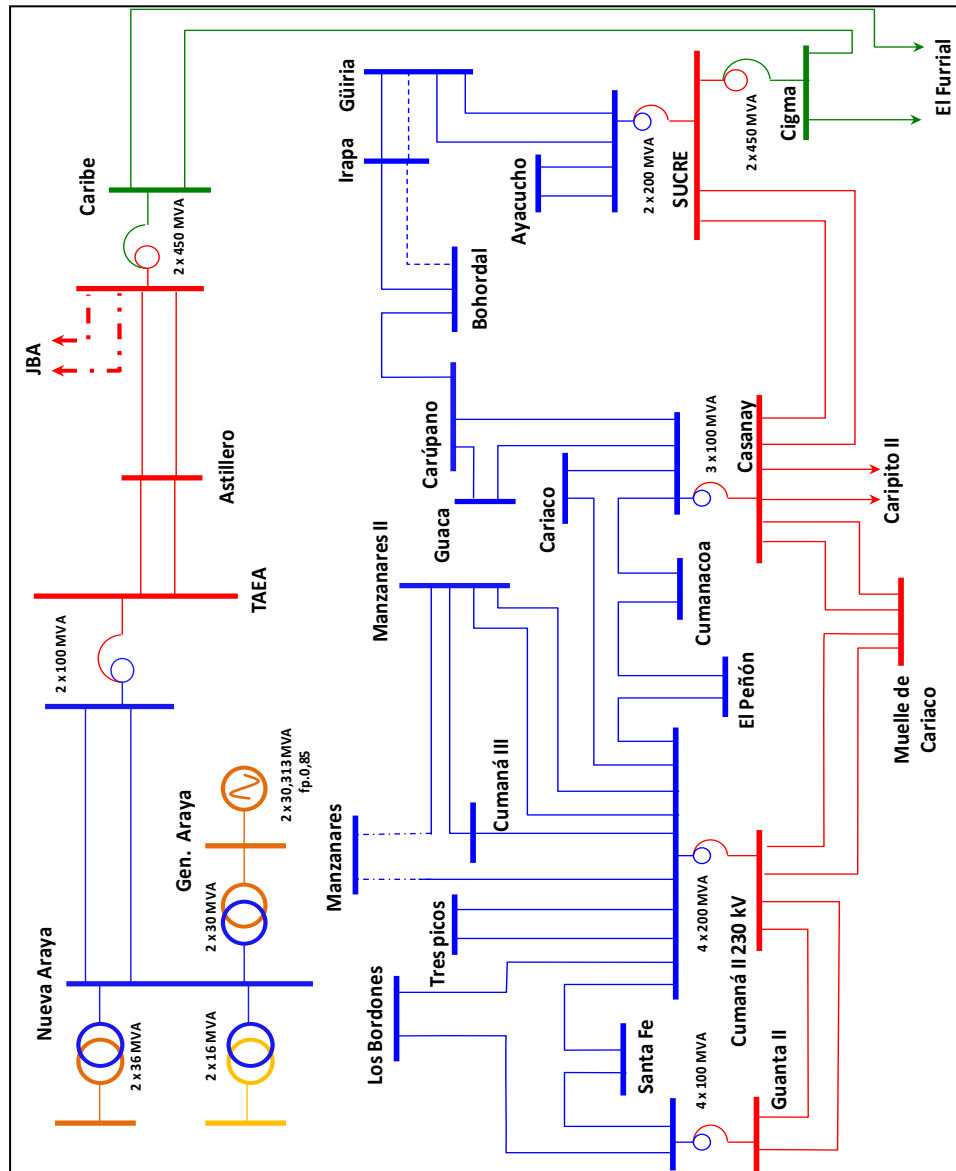
[Diagrama Unifilar de Cumaná, Año 2019. Opción C]



Tomado de: CORPOELEC 2012.

[ANEXO N° 11]

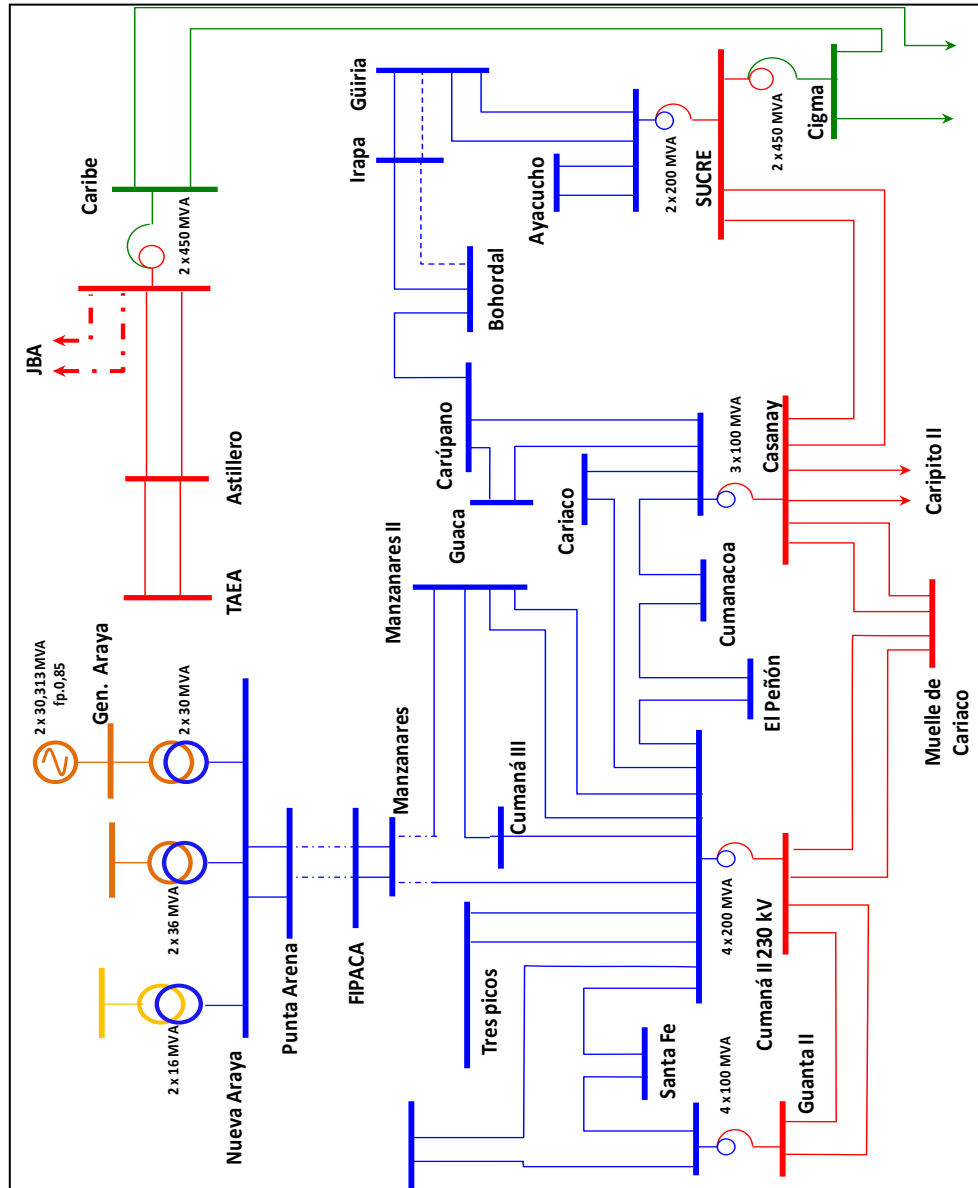
[Diagrama Unifilar de Cumaná, Año 2019. Opción D]



Tomado de: CORPOELEC 2012

[ANEXO N° 12]

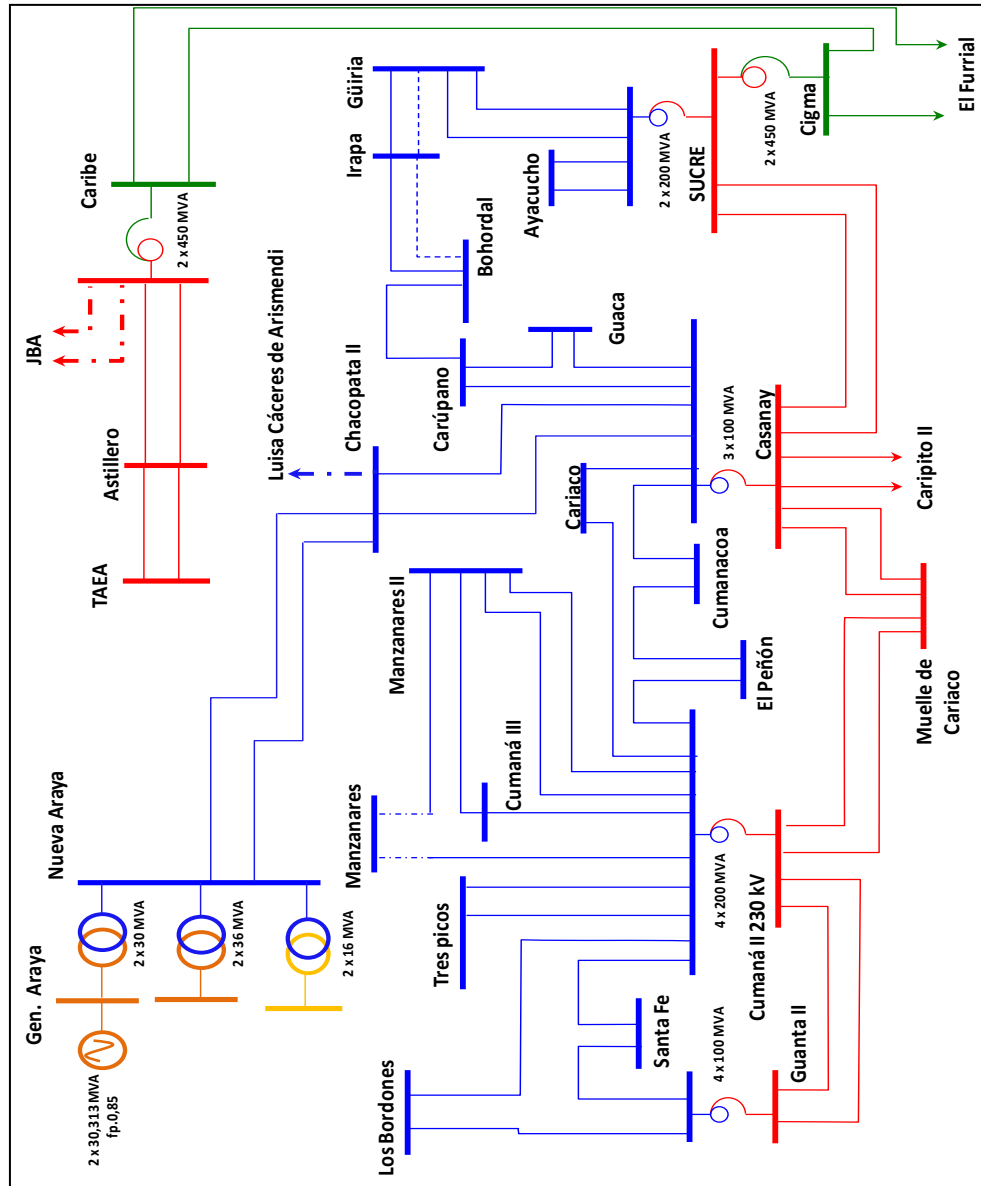
[Diagrama Unifilar de Cumaná, Año 2019. Opción E]



Tomado de: CORPOELEC 2012.

[ANEXO N° 13]

[Diagrama Unifilar de Cumaná, Año 2019. Opción F]



Tomado de: CORPOELEC 2012.

[ANEXO N° 14]

[Tabla de Factor de Tensión c]

Voltaje Nominal U_n	Corrientes de cortocircuito Máxima C_{max}	Corrientes de cortocircuito mínima C_{min}
Bajo Tensión 100V hasta 1000V	1.05 1.10	0.95
Media Tensión > 1kV hasta 35kV	1.10	0.95
Media Tensión > 35kV	1.10	1

Tabla elaborada con los datos de “Norma 60909-0 Corrientes de Cortocircuito en redes trifásicas AC” por IEC 2001, Suiza.

[ANEXO N° 15]

[Tabla 1/2, Flujo de Carga sin Generación, Opción A]

Flujo de Carga Sin Generación	Potencia Activa [MW]	Potencia Reactiva [Mvar]	Cargabilidad [%]	Tensión [kV]	Tensión [p.u.]	Potencia Activa [MW]	Potencia Reactiva [Mvar]
Planta Cumaná 230 kV				230,3346	1,0015	600,0000	284,9908
Planta Cumaná 230 /115 AT1 200 MVA	118,8149	45,4305	63,5097				
Planta Cumaná 230 /115 AT2 200 MVA	118,8149	45,4305	63,5097				
Planta Cumaná 230 /115 AT3 200 MVA	118,8149	45,4305	63,5097				
Planta Cumaná 115 kV				117,8063	1,0244	356,4447	121,1391
Planta Cumaná 230 /115 AT2 200 MVA	-118,8149	-39,8847	63,5097				
Planta Cumaná 230 /115 AT1 200 MVA	-118,8149	-39,8847	63,5097				
Planta Cumaná 230 /115 AT3 200 MVA	-118,8149	-39,8847	63,5097				
Planta Cumaná - Tres Picos L1 ACAR 500 MCM	49,5268	20,7764	43,9755				
Planta Cumaná - Tres Picos L2 ACAR 500 MCM	49,5268	20,7764	43,9755				
Tres Picos 115 kV				116,8421	1,0160	98,6982	40,7908
Planta Cumaná - Tres Picos L1 ACAR 500 MCM	-49,3491	-20,3954	43,9755				
Planta Cumaná - Tres Picos L2 ACAR 500 MCM	-49,3491	-20,3954	43,9755				
Tres Picos 115/34,5 T1 36 MVA	18,5141	7,9263	55,0611				
Tres Picos 115/34,5 T2 36 MVA	18,5141	7,9263	55,0611				
Tres Picos 115/13,8 T1-2 36 MVA	61,6700	24,9382	90,9343				
Tres Picos 34,5 kV				34,8420	1,0099	37,0283	14,1411
Tres Picos 115/34,5 T1 36 MVA	-18,5141	-7,0706	55,0611				
Tres Picos 115/34,5 T2 36 MVA	-18,5141	-7,0706	55,0611				
Carga Tres Picos 34,5 kV	22,4300	7,3724					
Tres Picos - FIPACA L1 Cu 2/0 AWG	7,2991	3,3844	37,0331				
Tres Picos - FIPACA L2 Cu 2/0 AWG	7,2991	3,3844	37,0331				

Tabla elaborada con los datos de CORPOELEC 2014.

[ANEXO N° 16]

[Tabla 2/2, Flujo de Carga sin Generación, Opción A]

Tres Picos 13,8 kV				13,8208	1,0015	61,6700	20,2700
Tres Picos 115/13,8 T1-2 36 MVA	-61,6700	-20,2700	90,9343				
Carga Tres Picos 13,8 kV	61,6700	20,2700					
Fipaca 34,5 kV				32,7899	0,9504	13,9034	6,0015
Tres Picos - FIPACA L1 Cu 2/0 AWG	-6,9517	-3,0008	37,0331				
Tres Picos - FIPACA L2 Cu 2/0 AWG	-6,9517	-3,0008	37,0331				
FIPACA- Punta Arena L1 Cable Submarino 4/0 AWG	6,9517	3,0008	41,0213				
FIPACA- Punta Arena L2 Cable Submarino 4/0 AWG	6,9517	3,0008	41,0213				
Punta Arena 34,5 kV				32,3828	0,9386	13,7469	5,8896
FIPACA- Punta Arena L1 Cable Submarino 4/0 AWG	-6,8734	-2,9448	41,0213				
FIPACA- Punta Arena L2 Cable Submarino 4/0 AWG	-6,8734	-2,9448	41,0213				
Punta Arena - Nueva Araya L1 Cu 2/0 AWG	6,8734	2,9448	37,0331				
Punta Arena - Nueva Araya L2 Cu 2/0 AWG	6,8734	2,9448	37,0331				
Nueva Araya 34,5 kV				31,5441	0,9143	13,4600	5,5728
Punta Arena - Nueva Araya L1 Cu 2/0 AWG	-6,7300	-2,7864	37,0331				
Punta Arena - Nueva Araya L2 Cu 2/0 AWG	-6,7300	-2,7864	37,0331				
Nueva Araya 34,5/13,8 T1 10 MVA	6,7300	2,7864	79,6658				
Nueva Araya 34,5/13,8 T2 10 MVA	6,7300	2,7864	79,6658				
Araya 13,8 kV				12,2715	0,8892	6,7300	2,2120
Nueva Araya 34,5/13,8 T1 10 MVA	-6,7300	-2,2120	79,6658				
Carga Araya 13,8 kV	6,2900	2,0674					
Carga Ensal I 13,8 kV	0,3700	0,1216					
Manicuare 13,8 kV				12,2715	0,8892	6,8000	2,2351
Nueva Araya 34,5/13,8 T2 10 MVA	-6,7300	-2,2120	79,6658				
Carga Ensal II 13,8 kV	1,6900	0,5555					
Carga Manicuare 13,8 kV	5,1100	1,6796					

Tabla elaborada con los datos de CORPOELEC 2014.

[ANEXO N° 17]

[Tabla 1/2, Flujo de Carga con Generación, Opción A]

Flujo de Carga con Generación	Potencia Activa [MW]	Potencia Reactiva [Mvar]	Cargabilidad [%]	Tensión [kV]	Tensión [p.u.]	Potencia Activa [MW]	Potencia Reactiva [Mvar]
Planta Cumaná 230 kV				230,3369	1,0015	600,0000	284,8897
Planta Cumaná 230 /115 AT1 200 MVA	111,3738	46,1015	60,1810				
Planta Cumaná 230 /115 AT2 200 MVA	111,3738	46,1015	60,1810				
Planta Cumaná 230 /115 AT3 200 MVA	111,3738	46,1015	60,1810				
Planta Cumaná 115 kV				117,7678	1,0241	334,1215	125,2879
Planta Cumaná 230 /115 AT2 200 MVA	-111,3738	-41,1219	60,1810				
Planta Cumaná 230 /115 AT1 200 MVA	-111,3738	-41,1219	60,1810				
Planta Cumaná 230 /115 AT3 200 MVA	-111,3738	-41,1219	60,1810				
Planta Cumaná - Tres Picos L1 ACAR 500 MCM	34,1579	24,0136	34,2757				
Planta Cumaná - Tres Picos L2 ACAR 500 MCM	34,1579	24,0136	34,2757				
Tres Picos 115 kV				116,8132	1,0158	80,4743	47,8293
Planta Cumaná - Tres Picos L1 ACAR 500 MCM	-34,0503	-23,9153	34,2757				
Planta Cumaná - Tres Picos L2 ACAR 500 MCM	-34,0503	-23,9153	34,2757				
Tres Picos 115/34,5 T1 36 MVA	3,2153	11,4450	32,5096				
Tres Picos 115/34,5 T2 36 MVA	3,2153	11,4450	32,5096				
Tres Picos 115/13,8 T1-2 36 MVA	61,6700	24,9406	90,9581				
Tres Picos 34,5 kV				34,5436	1,0013	22,4300	22,2921
Tres Picos 115/34,5 T1 36 MVA	-3,2153	-11,1467	32,5096				
Tres Picos 115/34,5 T2 36 MVA	-3,2153	-11,1467	32,5096				
Carga Tres Picos 34,5 kV	22,4300	7,3724					
Tres Picos - FIPACA L1 Cu 2/0 AWG	-7,9998	7,4598	50,7845				
Tres Picos - FIPACA L2 Cu 2/0 AWG	-7,9998	7,4598	50,7845				
Tres Picos 13,8 kV				13,8172	1,0012	61,6700	20,2700
Tres Picos 115/13,8 T1-2 36 MVA	-61,6700	-20,2700	90,9581				
Carga Tres Picos 13,8 kV	61,6700	20,2700					

Tabla elaborada con los datos de CORPOELEC 2014.

[ANEXO N° 18]

[Tabla 2/2, Flujo de Carga con Generación, Opción A]

Fipaca 34,5 kV				34,6357	1,0039	17,3063	13,4770
Tres Picos - FIPACA L1 Cu 2/0 AWG	8,6532	-6,7385	50,7845				
Tres Picos - FIPACA L2 Cu 2/0 AWG	8,6532	-6,7385	50,7845				
FIPACA- Punta Arena L1 Cable Submarino 4/0 AWG	-8,6532	6,7385	56,2519				
FIPACA- Punta Arena L2 Cable Submarino 4/0 AWG	-8,6532	6,7385	56,2519				
Punta Arena 34,5 kV				34,2023	1,0088	17,6005	13,2665
FIPACA- Punta Arena L1 Cable Submarino 4/0 AWG	8,8003	-6,6332	56,2519				
FIPACA- Punta Arena L2 Cable Submarino 4/0 AWG	8,8003	-6,6332	56,2519				
Punta Arena - Nueva Araya L1 Cu 2/0 AWG	-8,8003	6,6332	50,7830				
Punta Arena - Nueva Araya L2 Cu 2/0 AWG	-8,8003	6,6332	50,7830				
Nueva Araya 34,5 kV				34,9393	1,0127	40,0000	12,6709
Punta Arena - Nueva Araya L1 Cu 2/0 AWG	9,0700	-6,3354	50,7830				
Punta Arena - Nueva Araya L2 Cu 2/0 AWG	9,0700	-6,3354	50,7830				
Nueva Araya 34,5/13,8 T1 10 MVA	6,7300	2,6748	71,5102				
Nueva Araya 34,5/13,8 T2 10 MVA	6,7300	2,6748	71,5102				
Elev. Gen. Araya 34,5/13,8 T1 30 MVA	-20,0000	1,6264	66,0458				
Elev. Gen. Araya 34,5/13,8 T2 30 MVA	-20,0000	1,6264	66,0458				
Carga Planta Solar 34,5 kV	8,4000	4,0683					
Araya 13,8 kV				13,6711	1,0100	6,7300	2,2120
Nueva Araya 34,5/13,8 T1 10 MVA	-6,7300	-2,2120	71,5102				
Carga Araya 13,8 kV	6,2900	2,0674					
Carga Ensal I 13,8 kV	0,3700	0,1216					
Manicuaire 13,8 kV				13,6711	0,9907	6,8000	2,2351
Nueva Araya 34,5/13,8 T2 10 MVA	-6,7300	-2,2120	71,5102				
Carga Ensal II 13,8 kV	1,6900	0,5555					
Carga Manicuaire 13,8 kV	5,1100	1,6796					
Gen. Araya "G1" 13,8 kV				13,9380	1,0100	20,0000	0,6895
Elev. Gen. Araya 34,5/13,8 T1 30 MVA	20,0000	-0,6895	66,0458				
Generador Araya "G1" 13,8 kV 30,313 MVA fp 0,85	20,0000	-0,6895	66,0175				
Gen. Araya "G2" 13,8 kV				13,9380	1,0100	20,0000	0,6895
Elev. Gen. Araya 34,5/13,8 T2 30 MVA	20,0000	-0,6895	66,0458				
Generador Araya "G2" 13,8 kV 30,313 MVA fp 0,85	20,0000	-0,6895	66,0175				

Tabla elaborada con los datos de CORPOELEC 2014.

[ANEXO N° 19]

[Tabla 1/2, Flujo de Carga con Generación y Falla en Generador Araya “G1”,
Opción A]

Flujo de Carga con Generación y Falla en Generador Araya "G1"	Potencia Activa [MW]	Potencia Reactiva [Mvar]	Cargabilidad [%]	Tensión [kV]	Tensión [p.u.]	Potencia Activa [MW]	Potencia Reactiva [Mvar]
Planta Cumaná 230 kV				230,4517	1,0020	600,0000	279,7726
Planta Cumaná 230 /115 AT1 200 MVA	115,8453	43,5473	61,7586				
Planta Cumaná 230 /115 AT2 200 MVA	115,8453	43,5473	61,7586				
Planta Cumaná 230 /115 AT3 200 MVA	115,8453	43,5473	61,7586				
Planta Cumaná 115 kV				117,9400	1,0256	347,5358	116,3589
Planta Cumaná 230 /115 AT2 200 MVA	-115,8453	-38,3031	61,7586				
Planta Cumaná 230 /115 AT1 200 MVA	-115,8453	-38,3031	61,7586				
Planta Cumaná 230 /115 AT3 200 MVA	-115,8453	-38,3031	61,7586				
Planta Cumaná - Tres Picos L1 ACAR 500 MCM	43,1446	18,3072	38,3469				
Planta Cumaná - Tres Picos L2 ACAR 500 MCM	43,1446	18,3072	38,3469				
Tres Picos 115 kV				117,0578	1,0179	92,6035	36,9083
Planta Cumaná - Tres Picos L1 ACAR 500 MCM	-43,0096	-18,0996	38,3469				
Planta Cumaná - Tres Picos L2 ACAR 500 MCM	-43,0096	-18,0996	38,3469				
Tres Picos 115/34,5 T1 36 MVA	12,1746	5,6411	36,6061				
Tres Picos 115/34,5 T2 36 MVA	12,1746	5,6411	36,6061				
Tres Picos 115/13,8 T1-2 36 MVA	61,6700	24,9200	90,7574				
Tres Picos 34,5 kV				35,0646	1,0164	24,3481	10,4876
Tres Picos 115/34,5 T1 36 MVA	-12,1746	-5,2628	36,6061				
Tres Picos 115/34,5 T2 36 MVA	-12,1746	-5,2628	36,6061				
Carga Tres Picos 34,5 kV	22,4300	7,3724					
Tres Picos - FIPACA L1 Cu 2/0 AWG	-0,9415	-1,5567	8,4394				
Tres Picos - FIPACA L2 Cu 2/0 AWG	-0,9415	-1,5567	8,4394				
Tres Picos 13,8 kV				13,8478	1,0035	61,6700	20,2700
Tres Picos 115/13,8 T1-2 36 MVA	-61,6700	-20,2700	90,7574				
Carga Tres Picos 13,8 kV	61,6700	20,2700					

Tabla elaborada con los datos de CORPOELEC 2014.

[ANEXO N° 20]

[Tabla 2/2, Flujo de Carga con Generación y Falla en Generador Araya "G1",
Opción A]

Fipaca 34,5 kV				34,5670	1,0019	1,8826	3,0761
Tres Picos - FIPACA L1 Cu 2/0 AWG	0,9596	1,5766	8,4394				
Tres Picos - FIPACA L2 Cu 2/0 AWG	0,9596	1,5766	8,4394				
FIPACA- Punta Arena L1 Cable Submarino 4/0 AWG	-0,9374	-1,5538	9,3482				
FIPACA- Punta Arena L2 Cable Submarino 4/0 AWG	-0,9374	-1,5538	9,3482				
Punta Arena 34,5 kV				34,4803	0,9994	1,8746	3,0704
FIPACA- Punta Arena L1 Cable Submarino 4/0 AWG	0,9415	1,5567	9,3482				
FIPACA- Punta Arena L2 Cable Submarino 4/0 AWG	0,9415	1,5567	9,3482				
Punta Arena - Nueva Araya L1 Cu 2/0 AWG	-0,9300	-1,5456	8,4394				
Punta Arena - Nueva Araya L2 Cu 2/0 AWG	-0,9300	-1,5456	8,4394				
Nueva Araya 34,5 kV				34,2750	0,9935	21,8600	9,4561
Punta Arena - Nueva Araya L1 Cu 2/0 AWG	0,9377	1,5538	8,4394				
Punta Arena - Nueva Araya L2 Cu 2/0 AWG	0,9377	1,5538	8,4394				
Nueva Araya 34,5/13,8 T1 10 MVA	6,7300	2,6800	71,6700				
Nueva Araya 34,5/13,8 T2 10 MVA	6,7300	2,6800	71,6700				
Elev. Gen. Araya 34,5/13,8 T1 30 MVA	0,0000	0,0000	0,0000				
Elev. Gen. Araya 34,5/13,8 T2 30 MVA	-20,0000	0,7000	66,0100				
Carga Planta Solar 34,5 kV	8,4000	4,0683					
Araya 13,8 kV				13,3981	0,9709	6,7300	2,2120
Nueva Araya 34,5/13,8 T1 10 MVA	-6,7300	-2,2100	71,6700				
Carga Araya 13,8 kV	6,2900	2,0674					
Carga Ensal I 13,8 kV	0,3700	0,1216					
Manicuare 13,8 kV				13,3981	0,9708	6,8000	2,2351
Nueva Araya 34,5/13,8 T2 10 MVA	-6,8000	-2,2400	71,5600				
Carga Ensal II 13,8 kV	1,6900	0,5555					
Carga Manicuare 13,8 kV	5,1100	1,6796					
Gen. Araya "G1" 13,8 kV				0,0000	0,0000	0,0000	0,0000
Elev. Gen. Araya 34,5/13,8 T1 30 MVA	0,0000	0,0000	0,0000				
Generador Araya "G1" 13,8 kV 30,313 MVA fp 0,85	0,0000	0,0000	0,0000				
Gen. Araya "G2" 13,8 kV				13,9380	1,0100	20,0000	7,4682
Elev. Gen. Araya 34,5/13,8 T2 30 MVA	20,0000	0,2400	66,0100				
Generador Araya "G2" 13,8 kV 30,313 MVA fp 0,85	20,0000	7,4682	70,4281				

Tabla elaborada con los datos de CORPOELEC 2014.

[ANEXO N° 21]

[Tabla 1/2, Flujo de Carga con Generación y Falla en la Línea FIPACA- Tres Picos L1, Opción A]

Flujo de Carga con Generación y Falla en la Línea FIPACA-Tres Picos L1	Potencia Activa [MW]	Potencia Reactiva [Mvar]	Cargabilidad [%]	Tensión [kV]	Tensión [p.u.]	Potencia Activa [MW]	Potencia Reactiva [Mvar]
Planta Cumaná 230 kV				230,3210	1,0014	600,0000	285,5987
Planta Cumaná 230 /115 AT1 200 MVA	111,6504	46,3716	60,3644				
Planta Cumaná 230 /115 AT2 200 MVA	111,6504	46,3716	60,3644				
Planta Cumaná 230 /115 AT3 200 MVA	111,6504	46,3716	60,3644				
Planta Cumaná 115 kV				117,7488	1,0239	334,9511	126,0196
Planta Cumaná 230 /115 AT2 200 MVA	-111,6504	-41,3616	60,3644				
Planta Cumaná 230 /115 AT1 200 MVA	-111,6504	-41,3616	60,3644				
Planta Cumaná 230 /115 AT3 200 MVA	-111,6504	-41,3616	60,3644				
Planta Cumaná - Tres Picos L1 ACAR 500 MCM	34,76,309	24,4110	34,8723				
Planta Cumaná - Tres Picos L2 ACAR 500 MCM	34,76,310	24,4110	34,8723				
Tres Picos 115 kV				116,7832	1,0155	81,2862	48,5979
Planta Cumaná - Tres Picos L1 ACAR 500 MCM	-34,6516	-24,2972	34,8723				
Planta Cumaná - Tres Picos L2 ACAR 500 MCM	-34,6516	-24,2972	34,8723				
Tres Picos 115/34,5 T1 36 MVA	3,8166	11,8255	33,9911				
Tres Picos 115/34,5 T2 36 MVA	3,8166	11,8255	33,9911				
Tres Picos 115/13,8 T1-2 36 MVA	61,6700	24,9431	90,9827				
Tres Picos 34,5 kV				34,5060	1,0002	22,4300	23,0023
Tres Picos 115/34,5 T1 36 MVA	-3,8166	-11,4994	33,9911				
Tres Picos 115/34,5 T2 36 MVA	-3,8166	-11,4994	33,9911				
Carga Tres Picos 34,5 kV	22,4300	7,3724					
Tres Picos - FIPACA L1 Cu 2/0 AWG	0,0000	0,0000	0,0000				
Tres Picos - FIPACA L2 Cu 2/0 AWG	-14,7963	15,6299	100,0317				
Tres Picos 13,8 kV				13,8135	1,0010	61,6700	20,2700
Tres Picos 115/13,8 T1-2 36 MVA	-61,6700	-20,2700	90,9827				
Carga Tres Picos 13,8 kV	61,6700	20,2700					

Tabla elaborada con los datos de CORPOELEC 2014.

[ANEXO N° 22]

[Tabla 2/2, Flujo de Carga con Generación y Falla en la Línea FIPACA- Tres Picos L1, Opción A]

Fipaca 34,5 kV				34,5726	1,0021	17,3313	12,8311
Tres Picos - FIPACA L1 Cu 2/0 AWG	0,0000	0,0000	0,0000				
Tres Picos - FIPACA L2 Cu 2/0 AWG	17,3313	-12,8311	100,0317				
FIPACA- Punta Arena L1 Cable Submarino 4/0 AWG	-8,6657	6,4156	55,4022				
FIPACA- Punta Arena L2 Cable Submarino 4/0 AWG	-8,6657	6,4156	55,4022				
Punta Arena 34,5 kV				34,7496	1,0072	17,6167	12,6269
FIPACA- Punta Arena L1 Cable Submarino 4/0 AWG	8,8084	-6,3134	55,4022				
FIPACA- Punta Arena L2 Cable Submarino 4/0 AWG	8,8084	-6,3134	55,4022				
Punta Arena - Nueva Araya L1 Cu 2/0 AWG	-8,8084	6,3134	50,0158				
Punta Arena - Nueva Araya L2 Cu 2/0 AWG	-8,8084	6,3134	50,0158				
Nueva Araya 34,5 kV				34,9140	1,0120	40,0000	12,0492
Punta Arena - Nueva Araya L1 Cu 2/0 AWG	9,0700	-6,0246	50,0158				
Punta Arena - Nueva Araya L2 Cu 2/0 AWG	9,0700	-6,0246	50,0158				
Nueva Araya 34,5/13,8 T1 10 MVA	6,7300	2,6755	71,5646				
Nueva Araya 34,5/13,8 T2 10 MVA	6,7300	2,6755	71,5646				
Elev. Gen. Araya 34,5/13,8 T1 30 MVA	-20,0000	1,3149	66,0184				
Elev. Gen. Araya 34,5/13,8 T2 30 MVA	-20,0000	1,3149	66,0184				
Carga Planta Solar 34,5 kV	8,4000	4,0683					
Araya 13,8 kV				13,6607	0,9899	6,7300	2,2120
Nueva Araya 34,5/13,8 T1 10 MVA	-6,7300	-2,2120	71,5646				
Carga Araya 13,8 kV	6,2900	2,0674					
Carga Ensal I 13,8 kV	0,3700	0,1216					
Manicuare 13,8 kV				13,6607	0,9899	6,8000	2,2351
Nueva Araya 34,5/13,8 T2 10 MVA	-6,7300	-2,2120	71,5646				
Carga Ensal II 13,8 kV	1,6900	0,5555					
Carga Manicuare 13,8 kV	5,1100	1,6796					
Gen. Araya "G1" 13,8 kV				13,9380	1,0100	20,0000	0,3787
Elev. Gen. Araya 34,5/13,8 T1 30 MVA	20,0000	-0,3787	66,0184				
Generador Araya "G1" 13,8 kV 30,313 MVA fp 0,85	20,0000	-0,3787	65,9901				
Gen. Araya "G2" 13,8 kV				13,9380	1,0100	20,0000	0,3787
Elev. Gen. Araya 34,5/13,8 T2 30 MVA	20,0000	-0,3787	66,0184				
Generador Araya "G2" 13,8 kV 30,313 MVA fp 0,85	20,0000	-0,3787	65,9901				

Tabla elaborada con los datos de CORPOELEC 2014.

[ANEXO N° 23]

[Tabla 1/2, Flujo de Carga con Generación y Falla en el Cable Submarino L1, Opción A]

Flujo de Carga con Generación y Falla en el Cable Submarino L1	Potencia Activa [MW]	Potencia Reactiva [Mvar]	Cargabilidad [%]	Tensión [kV]	Tensión [p.u.]	Potencia Activa [MW]	Potencia Reactiva [Mvar]
Planta Cumaná 230 kV				230,3263	1,0014	600,0000	285,3616
Planta Cumaná 230 /115 AT1 200 MVA	111,4445	46,2917	60,2527				
Planta Cumaná 230 /115 AT2 200 MVA	111,4445	46,2917	60,2527				
Planta Cumaná 230 /115 AT3 200 MVA	111,4445	46,2917	60,2527				
Planta Cumaná 115 kV				117,7546	1,0240	334,3335	125,8377
Planta Cumaná 230 /115 AT2 200 MVA	-111,4445	-41,3002	60,2527				
Planta Cumaná 230 /115 AT1 200 MVA	-111,4445	-41,3002	60,2527				
Planta Cumaná 230 /115 AT3 200 MVA	-111,4445	-41,3002	60,2527				
Planta Cumaná - Tres Picos L1 ACAR 500 MCM	34,3266	24,3269	34,5406				
Planta Cumaná - Tres Picos L2 ACAR 500 MCM	34,3266	24,3269	34,5406				
Tres Picos 115 kV				116,7927	1,0156	80,6992	48,4462
Planta Cumaná - Tres Picos L1 ACAR 500 MCM	-34,2172	-24,2218	34,5406				
Planta Cumaná - Tres Picos L2 ACAR 500 MCM	-34,2172	-24,2218	34,5406				
Tres Picos 115/34,5 T1 36 MVA	3,3822	11,7505	33,4480				
Tres Picos 115/34,5 T2 36 MVA	3,3822	11,7505	33,4480				
Tres Picos 115/13,8 T1-2 36 MVA	61,6700	24,9423	90,9748				
Tres Picos 34,5 kV				34,5144	1,0004	22,4300	22,8723
Tres Picos 115/34,5 T1 36 MVA	-3,3822	-11,4380	33,4480				
Tres Picos 115/34,5 T2 36 MVA	-3,3822	-11,4380	33,4480				
Carga Tres Picos 34,5 kV	22,4300	7,3724					
Tres Picos - FIPACA L1 Cu 2/0 AWG	-7,8326	7,7500	51,1997				
Tres Picos - FIPACA L2 Cu 2/0 AWG	-7,8326	7,7500	51,1997				
Tres Picos 13,8 kV				13,8147	1,0011	61,6700	20,2700
Tres Picos 115/13,8 T1-2 36 MVA	-61,6700	-20,2700	90,9748				
Carga Tres Picos 13,8 kV	61,6700	20,2700					

Tabla elaborada con los datos de CORPOELEC 2014.

[ANEXO N° 24]

[Tabla 2/2, Flujo de Carga con Generación y Falla en el Cable Submarino L1, Opción A]

Fipaca 34,5 kV				34,5169	1,0005	16,9935	14,0335
Tres Picos - FIPACA L1 Cu 2/0 AWG	8,4967	-7,0167	51,1997				
Tres Picos - FIPACA L2 Cu 2/0 AWG	8,4967	-7,0167	51,1997				
FIPACA- Punta Arena L1 Cable Submarino 4/0 AWG	0,0000	0,0000	0,0000				
FIPACA- Punta Arena L2 Cable Submarino 4/0 AWG	-16,9935	14,0335	113,4270				
Punta Arena 34,5 kV				34,8301	1,0096	17,5917	13,6054
FIPACA- Punta Arena L1 Cable Submarino 4/0 AWG	0,0000	0,0000	0,0000				
FIPACA- Punta Arena L2 Cable Submarino 4/0 AWG	17,5917	-13,6054	113,4270				
Punta Arena - Nueva Araya L1 Cu 2/0 AWG	-8,7958	6,8027	51,1997				
Punta Arena - Nueva Araya L2 Cu 2/0 AWG	-8,7958	6,8027	51,1997				
Nueva Araya 34,5 kV				34,9527	1,0131	40,0000	13,0000
Punta Arena - Nueva Araya L1 Cu 2/0 AWG	9,0700	-6,5000	51,1997				
Punta Arena - Nueva Araya L2 Cu 2/0 AWG	9,0700	-6,5000	51,1997				
Nueva Araya 34,5/13,8 T1 10 MVA	6,7300	2,6745	71,4815				
Nueva Araya 34,5/13,8 T2 10 MVA	6,7300	2,6745	71,4815				
Elev. Gen. Araya 34,5/13,8 T1 30 MVA	-20,0000	1,7914	66,0667				
Elev. Gen. Araya 34,5/13,8 T2 30 MVA	-20,0000	1,7914	66,0667				
Carga Planta Solar 34,5 kV	8,4000	4,0683					
Araya 13,8 kV				13,6766	0,9911	6,7300	2,2120
Nueva Araya 34,5/13,8 T1 10 MVA	-6,7300	-2,2120	71,4815				
Carga Araya 13,8 kV	6,2900	2,0674					
Carga Ensal I 13,8 kV	0,3700	0,1216					
Manicuaire 13,8 kV				13,6766	0,9911	6,8000	2,2351
Nueva Araya 34,5/13,8 T2 10 MVA	-6,7300	-2,2120	71,4815				
Carga Ensal II 13,8 kV	1,6900	0,5555					
Carga Manicuaire 13,8 kV	5,1100	1,6796					
Gen. Araya "G1" 13,8 kV				13,9380	1,0100	20,0000	0,8538
Elev. Gen. Araya 34,5/13,8 T1 30 MVA	20,0000	-0,8538	66,0667				
Generador Araya "G1" 13,8 kV 30,313 MVA fp 0,85	20,0000	-0,8538	66,0384				
Gen. Araya "G2" 13,8 kV				13,9380	1,0100	20,0000	0,8538
Elev. Gen. Araya 34,5/13,8 T2 30 MVA	20,0000	-0,8538	66,0667				
Generador Araya "G2" 13,8 kV 30,313 MVA fp 0,85	20,0000	-0,8538	66,0384				

Tabla elaborada con los datos de CORPOELEC 2014.

[ANEXO N° 25]

[Tabla 1/2, Flujo de Carga con Generación y Falla en la Línea Punta Arena- Nueva Araya L1, Opción A]

Flujo de Carga con Generación y Falla en la Línea Punta Arena - Nueva Araya L1	Potencia Activa [MW]	Potencia Reactiva [Mvar]	Cargabilidad [%]	Tensión [kV]	Tensión [p.u.]	Potencia Activa [MW]	Potencia Reactiva [Mvar]
Planta Cumaná 230 kV				230,3294	1,0014	600,0000	285,2224
Planta Cumaná 230 /115 AT1 200 MVA	111,4905	46,2295	60,2612				
Planta Cumaná 230 /115 AT2 200 MVA	111,4905	46,2295	60,2612				
Planta Cumaná 230 /115 AT3 200 MVA	111,4905	46,2295	60,2612				
Planta Cumaná 115 kV				117,7588	1,0240	334,4715	125,6384
Planta Cumaná 230 /115 AT2 200 MVA	-111,4905	-41,2365	60,2612				
Planta Cumaná 230 /115 AT1 200 MVA	-111,4905	-41,2365	60,2612				
Planta Cumaná 230 /115 AT3 200 MVA	-111,4905	-41,2365	60,2612				
Planta Cumaná - Tres Picos L1 ACAR 500 MCM	40,5427	22,7403	38,1194				
Planta Cumaná - Tres Picos L2 ACAR 500 MCM	40,5427	22,7403	38,1194				
Tres Picos 115 kV				116,7990	1,0156	80,8188	48,2022
Planta Cumaná - Tres Picos L1 ACAR 500 MCM	-40,4094	-22,5383	38,1194				
Planta Cumaná - Tres Picos L2 ACAR 500 MCM	-40,4094	-22,5383	38,1194				
Tres Picos 115/34,5 T1 36 MVA	3,4705	11,6295	33,1946				
Tres Picos 115/34,5 T2 36 MVA	3,4705	11,6295	33,1946				
Tres Picos 115/13,8 T1-2 36 MVA	61,6700	24,9418	90,9696				
Tres Picos 34,5 kV				34,2800	0,9900	22,4300	27,7829
Tres Picos 115/34,5 T1 36 MVA	-3,4705	-11,3189	33,1946				
Tres Picos 115/34,5 T2 36 MVA	-3,4705	-11,3189	33,1946				
Carga Tres Picos 34,5 kV	22,4300	7,3724					
Tres Picos - FIPACA L1 Cu 2/0 AWG	-7,7444	7,6330	50,5100				
Tres Picos - FIPACA L2 Cu 2/0 AWG	-7,7444	7,6330	50,5100				
Tres Picos 13,8 kV				13,8155	1,0011	61,6700	20,2700
Tres Picos 115/13,8 T1-2 36 MVA	-61,6700	-20,2700	90,9696				
Carga Tres Picos 13,8 kV	61,6700	20,2700					

Tabla elaborada con los datos de CORPOELEC 2014.

[ANEXO N° 26]

[Tabla 2/2, Flujo de Carga con Generación y Falla en la Línea Punta Arena- Nueva Araya L1, Opción A]

Fipaca 34,5 kV				34,5255	1,0007	22,4300	22,6384
Tres Picos - FIPACA L1 Cu 2/0 AWG	8,3908	-6,9194	50,5100				
Tres Picos - FIPACA L2 Cu 2/0 AWG	8,3908	-6,9194	50,5100				
FIPACA- Punta Arena L1 Cable Submarino 4/0 AWG	-8,3908	6,9194	55,9496				
FIPACA- Punta Arena L2 Cable Submarino 4/0 AWG	-8,3908	6,9194	55,9496				
Punta Arena 34,5 kV				34,6824	1,0053	17,0726	13,6305
FIPACA- Punta Arena L1 Cable Submarino 4/0 AWG	8,5363	-6,8153	55,9496				
FIPACA- Punta Arena L2 Cable Submarino 4/0 AWG	8,5363	-6,8153	55,9496				
Punta Arena - Nueva Araya L1 Cu 2/0 AWG	0,0000	0,0000	0,0000				
Punta Arena - Nueva Araya L2 Cu 2/0 AWG	-17,0726	13,6305	101,0201				
Nueva Araya 34,5 kV				34,9304	1,0125	40,0000	12,4521
Punta Arena - Nueva Araya L1 Cu 2/0 AWG	0,0000	0,0000	0,0000				
Punta Arena - Nueva Araya L2 Cu 2/0 AWG	18,1400	-12,4521	101,0201				
Nueva Araya 34,5/13,8 T1 10 MVA	6,7300	2,6751	71,5294				
Nueva Araya 34,5/13,8 T2 10 MVA	6,7300	2,6751	71,5294				
Elev. Gen. Araya 34,5/13,8 T1 30 MVA	-20,0000	1,5168	66,0344				
Elev. Gen. Araya 34,5/13,8 T2 30 MVA	-20,0000	1,5168	66,0344				
Carga Planta Solar 34,5 kV	8,4000	4,0683					
Araya 13,8 kV				13,6674	0,9904	6,7300	2,2120
Nueva Araya 34,5/13,8 T1 10 MVA	-6,7300	-2,2120	71,5294				
Carga Araya 13,8 kV	6,2900	2,0674					
Carga Ensal I 13,8 kV	0,3700	0,1216					
Manicuaire 13,8 kV				13,6674	0,9904	6,8000	2,2351
Nueva Araya 34,5/13,8 T2 10 MVA	-6,7300	-2,2120	71,5294				
Carga Ensal II 13,8 kV	1,6900	0,5555					
Carga Manicuaire 13,8 kV	5,1100	1,6796					
Gen. Araya "G1" 13,8 kV				13,9380	1,0100	20,0000	0,5802
Elev. Gen. Araya 34,5/13,8 T1 30 MVA	20,0000	1,5168	66,0344				
Generador Araya "G1" 13,8 kV 30,313 MVA fp 0,85	20,0000	-0,5802	66,0061				
Gen. Araya "G2" 13,8 kV				13,9380	1,0100	20,0000	0,5802
Elev. Gen. Araya 34,5/13,8 T2 30 MVA	20,0000	1,5168	66,0344				
Generador Araya "G2" 13,8 kV 30,313 MVA fp 0,85	20,0000	-0,5802	66,0061				

Tabla elaborada con los datos de CORPOELEC 2014.

[ANEXO N° 27]

[Tabla 1/2, Flujo de Carga con Generación y Falla el Transformador Tres picos 115/34,5 T1, Opción A]

Flujo de Carga con Generación y Falla el Transformador Tres Picos 115/34,5 T1 36 MVA	Potencia Activa [MW]	Potencia Reactiva [Mvar]	Cargabilidad [%]	Tensión [kV]	Tensión [p.u.]	Potencia Activa [MW]	Potencia Reactiva [Mvar]
Planta Cumaná 230 kV				230,3800	1,0017	600,0000	282,9705
Planta Cumaná 230 /115 AT1 200 MVA	111,3526	45,3036	60,0087				
Planta Cumaná 230 /115 AT2 200 MVA	111,3526	45,3036	60,0087				
Planta Cumaná 230 /115 AT3 200 MVA	111,3526	45,3036	60,0087				
Planta Cumaná 115 kV				117,8231	1,0245	334,0578	122,9019
Planta Cumaná 230 /115 AT2 200 MVA	-111,3526	-40,3524	60,0087				
Planta Cumaná 230 /115 AT1 200 MVA	-111,3526	-40,3524	60,0087				
Planta Cumaná 230 /115 AT3 200 MVA	-111,3526	-40,3524	60,0087				
Planta Cumaná - Tres Picos L1 ACAR 500 MCM	34,0215	22,6224	33,5206				
Planta Cumaná - Tres Picos L2 ACAR 500 MCM	34,0215	22,6224	33,5206				
Tres Picos 115 kV				116,8972	1,0165	80,3004	45,0713
Planta Cumaná - Tres Picos L1 ACAR 500 MCM	-33,9185	-22,5435	33,5206				
Planta Cumaná - Tres Picos L2 ACAR 500 MCM	-33,9185	-22,5435	33,5206				
Tres Picos 115/34,5 T1 36 MVA	0,0000	0,0000	0,0000				
Tres Picos 115/34,5 T2 36 MVA	6,1658	20,1378	57,5522				
Tres Picos 115/13,8 T1-2 36 MVA	61,6700	24,9335	90,8890				
Tres Picos 34,5 kV				33,9229	0,9833	22,4300	19,2029
Tres Picos 115/34,5 T1 36 MVA	0,0000	0,0000	0,0000				
Tres Picos 115/34,5 T2 36 MVA	-6,1658	-19,2029	57,5522				
Carga Tres Picos 34,5 kV	22,4300	7,3724					
Tres Picos - FIPACA L1 Cu 2/0 AWG	-8,1321	5,9152	47,5407				
Tres Picos - FIPACA L2 Cu 2/0 AWG	-8,1321	5,9152	47,5407				
Tres Picos 13,8 kV				13,8277	1,0020	61,6700	20,2700
Tres Picos 115/13,8 T1-2 36 MVA	-61,6700	-20,2700	90,8890				
Carga Tres Picos 13,8 kV	61,6700	20,2700					

Tabla elaborada con los datos de CORPOELEC 2014.

[ANEXO N° 28]

[Tabla 2/2, Flujo de Carga con Generación y Falla el Transformador Tres picos
115/34,5 T1, Opción A]

Fipaca 34,5 kV				34,3498	0,9956	17,4094	10,5662
Tres Picos - FIPACA L1 Cu 2/0 AWG	8,7047	-5,2831	47,5407				
Tres Picos - FIPACA L2 Cu 2/0 AWG	8,7047	-5,2831	47,5407				
FIPACA- Punta Arena L1 Cable Submarino 4/0 AWG	-8,7047	5,2831	52,6604				
FIPACA- Punta Arena L2 Cable Submarino 4/0 AWG	-8,7047	5,2831	52,6604				
Punta Arena 34,5 kV				34,5636	1,0018	17,6672	10,3816
FIPACA- Punta Arena L1 Cable Submarino 4/0 AWG	8,8336	-5,1908	52,6604				
FIPACA- Punta Arena L2 Cable Submarino 4/0 AWG	8,8336	-5,1908	52,6604				
Punta Arena - Nueva Araya L1 Cu 2/0 AWG	-8,8336	5,1908	47,5407				
Punta Arena - Nueva Araya L2 Cu 2/0 AWG	-8,8336	5,1908	47,5407				
Nueva Araya 34,5 kV				34,8245	1,0094	40,0000	9,8597
Punta Arena - Nueva Araya L1 Cu 2/0 AWG	9,0700	-4,9298	47,5407				
Punta Arena - Nueva Araya L2 Cu 2/0 AWG	9,0700	-4,9298	47,5407				
Nueva Araya 34,5/13,8 T1 10 MVA	6,7300	2,6780	71,7576				
Nueva Araya 34,5/13,8 T2 10 MVA	6,7300	2,6780	71,7576				
Elev. Gen. Araya 34,5/13,8 T1 30 MVA	-20,0000	0,2176	66,0493				
Elev. Gen. Araya 34,5/13,8 T2 30 MVA	-20,0000	0,2176	66,0493				
Carga Planta Solar 34,5 kV	8,4000	4,0683					
Araya 13,8 kV				13,6239	0,9872	6,7300	2,2120
Nueva Araya 34,5/13,8 T1 10 MVA	-6,7300	-2,2120	71,7576				
Carga Araya 13,8 kV	6,2900	2,0674					
Carga Ensal I 13,8 kV	0,3700	0,1216					
Manicuare 13,8 kV				13,6239	0,9872	6,8000	2,2351
Nueva Araya 34,5/13,8 T2 10 MVA	-6,7300	-2,2120	71,7576				
Carga Ensal II 13,8 kV	1,6900	0,5555					
Carga Manicuare 13,8 kV	5,1100	1,6796					
Gen. Araya "G1" 13,8 kV				13,9380	1,0100	20,0000	0,7194
Elev. Gen. Araya 34,5/13,8 T1 30 MVA	20,0000	0,7194	66,0493				
Generador Araya "G1" 13,8 kV 30,313 MVA fp 0,85	20,0000	0,7194	66,0210				
Gen. Araya "G2" 13,8 kV				13,9380	1,0100	20,0000	0,7194
Elev. Gen. Araya 34,5/13,8 T2 30 MVA	20,0000	0,7194	66,0493				
Generador Araya "G2" 13,8 kV 30,313 MVA fp 0,85	20,0000	0,7194	66,0210				

Tabla elaborada con los datos de CORPOELEC 2014.

[ANEXO N° 29]

[Tabla 1/2, Flujo de Carga con Generación y Falla el Transformador Araya 34,5/13,8 T1, Opción A]

Flujo de Carga con Generación y Falla en el Transformador Araya 34,5/13,8 T1 10 MVA	Potencia Activa [MW]	Potencia Reactiva [Mvar]	Cargabilidad [%]	Tensión [kV]	Tensión [p.u.]	Potencia Activa [MW]	Potencia Reactiva [Mvar]
Planta Cumaná 230 kV				230,3330	1,0014	600,0000	285,0623
Planta Cumaná 230 /115 AT1 200 MVA	111,3789	46,1730	60,1980				
Planta Cumaná 230 /115 AT2 200 MVA	111,3789	46,1730	60,1980				
Planta Cumaná 230 /115 AT3 200 MVA	111,3789	46,1730	60,1980				
Planta Cumaná 115 kV				117,7629	1,0240	334,1366	125,5004
Planta Cumaná 230 /115 AT2 200 MVA	-111,3789	-41,1905	60,1980				
Planta Cumaná 230 /115 AT1 200 MVA	-111,3789	-41,1905	60,1980				
Planta Cumaná 230 /115 AT3 200 MVA	-111,3789	-41,1905	60,1980				
Planta Cumaná - Tres Picos L1 ACAR 500 MCM	34,1688	24,1056	34,3277				
Planta Cumaná - Tres Picos L2 ACAR 500 MCM	34,1688	24,1056	34,3277				
Tres Picos 115 kV				116,8077	1,0157	68,1216	48,0119
Planta Cumaná - Tres Picos L1 ACAR 500 MCM	-34,0608	-24,0060	34,3277				
Planta Cumaná - Tres Picos L2 ACAR 500 MCM	-34,0608	-24,0060	34,3277				
Tres Picos 115/34,5 AT1 36 MVA	3,2258	11,5355	32,7573				
Tres Picos 115/34,5 AT2 36 MVA	3,2258	11,5355	32,7573				
Tres Picos 115/13,8 AT1-2 36 MVA	61,6700	24,9411	90,9625				
Tres Picos 34,5 kV				34,5351	1,0010	22,4300	22,4651
Tres Picos 115/34,5 AT1 36 MVA	-3,2258	-11,2326	32,7573				
Tres Picos 115/34,5 AT2 36 MVA	-3,2258	-11,2326	32,7573				
Carga Tres Picos 34,5 kV	22,4300	7,3724					
Tres Picos - FIPACA L1 Cu 2/0 AWG	-7,9892	7,5464	51,0345				
Tres Picos - FIPACA L2 Cu 2/0 AWG	-7,9892	7,5464	51,0345				
Tres Picos 13,8 kV				13,8165	1,0012	61,6700	20,2700
Tres Picos 115/13,8 AT1-2 36 MVA	-61,6700	-20,2700	90,9625				
Carga Tres Picos 13,8 kV	61,6700	20,2700					

Tabla elaborada con los datos de CORPOELEC 2014.

[ANEXO N° 30]

[Tabla 2/2, Flujo de Carga con Generación y Falla el Transformador Araya 34,5/13,8 T1, Opción A]

Fipaca 34,5 kV				34,6086	1,0031	17,2980	13,6358
Tres Picos - FIPACA L1 Cu 2/0 AWG	8,6490	-6,8179	51,0345				
Tres Picos - FIPACA L2 Cu 2/0 AWG	8,6490	-6,8179	51,0345				
FIPACA- Punta Arena L1 Cable Submarino 4/0 AWG	-8,6490	6,8179	56,5305				
FIPACA- Punta Arena L2 Cable Submarino 4/0 AWG	-8,6490	6,8179	56,5305				
Punta Arena 34,5 kV				34,7728	1,0079	17,5952	13,4231
FIPACA- Punta Arena L1 Cable Submarino 4/0 AWG	8,7976	-6,7115	56,5305				
FIPACA- Punta Arena L2 Cable Submarino 4/0 AWG	8,7976	-6,7115	56,5305				
Punta Arena - Nueva Araya L1 Cu 2/0 AWG	-8,7976	6,7115	51,0345				
Punta Arena - Nueva Araya L2 Cu 2/0 AWG	-8,7976	6,7115	51,0345				
Nueva Araya 34,5 kV				34,9033	1,0117	40,0000	12,8216
Punta Arena - Nueva Araya L1 Cu 2/0 AWG	9,0700	-6,4108	51,0345				
Punta Arena - Nueva Araya L2 Cu 2/0 AWG	9,0700	-6,4108	51,0345				
Nueva Araya 34,5/13,8 AT1 10 MVA	0,0000	0,0000	0,0000				
Nueva Araya 34,5/13,8 AT2 10 MVA	13,4600	6,3867	147,2624				
Elev. Gen. Araya 34,5/13,8 AT1 30 MVA	-20,0000	1,1833	66,0117				
Elev. Gen. Araya 34,5/13,8 AT2 30 MVA	-20,0000	1,1833	66,0117				
Carga Planta Solar 34,5 kV	8,4000	4,0683					
Araya 13,8 kV				13,2773	0,9621	6,6600	2,1890
Nueva Araya 34,5/13,8 AT1 10 MVA	0,0000	0,0000	0,0000				
Carga Araya 13,8 kV	6,2900	2,0674					
Carga Ensal I 13,8 kV	0,3700	0,1216					
Manicuare 13,8 kV				13,2773	0,9621	13,4600	4,4241
Nueva Araya 34,5/13,8 T2 10 MVA	-13,4600	-4,4241	147,2624				
Carga Ensal II 13,8 kV	1,6900	0,5555					
Carga Manicuare 13,8 kV	5,1100	1,6796					
Gen. Araya "G1" 13,8 kV				13,9380	1,0100	20,0000	0,2473
Elev. Gen. Araya 34,5/13,8 T1 30 MVA	20,0000	1,1833	66,0117				
Generador Araya "G1" 13,8 kV 30,313 MVA fp 0,85	20,0000	-0,2473	65,9833				
Gen. Araya "G2" 13,8 kV				13,9380	1,0100	20,0000	0,2473
Elev. Gen. Araya 34,5/13,8 T2 30 MVA	20,0000	1,1833	66,0117				
Generador Araya "G2" 13,8 kV 30,313 MVA fp 0,85	20,0000	-0,2473	65,9833				

Tabla elaborada con los datos de CORPOELEC 2014.

[ANEXO N° 31]

[Tabla 1/2, Flujo de Carga sin Generación, Opción B]

Flujo de Carga Sin Generación	Potencia Activa [MW]	Potencia Reactiva [Mvar]	Cargabilidad [%]	Tensión [kV]	Tensión [p.u.]	Potencia Activa [MW]	Potencia Reactiva [Mvar]
Caribe 400 kV				399,0946	0,9977	288,4166	159,9147
El Furrial - Caribe ACAR 1024,5 MCM	-65,8665	159,9147	21,3202				
Sigma - Caribe ACAR 1024,5 MCM	-222,5500	-39,5658	19,1355				
Caribe 400/230 AT1 450 MVA	144,2083	-60,1745	34,8031				
Caribe 400/230 AT2 450 MVA	144,2083	-60,1745	34,8031				
Caribe 230 kV				231,1977	1,0052	288,4166	182,7885
Caribe 400/230 AT1 450 MVA	-144,2083	63,1505	34,8031				
Caribe 400/230 AT2 450 MVA	-144,2083	63,1505	34,8031				
Caribe -Astillero L1 ACAR 1100 MCM	79,4613	28,2437	21,4666				
Caribe -Astillero L2 ACAR 1100 MCM	79,4613	28,2437	21,4666				
Chacopata II-JBA L1 CABLE SUBMARINO 1000 MCM	64,7470	-91,3943	47,5693				
Chacopata II-JBA L2 CABLE SUBMARINO 1000 MCM	64,7470	-91,3943	47,5693				
Astillero 230 kV				228,9283	0,9953	158,5213	62,0596
Caribe -Astillero 230 L1 ACAR 1100 MCM	-79,2607	-31,0298	21,4666				
Caribe -Astillero 230 L2 ACAR 1100 MCM	-79,2607	-31,0298	21,4666				
Astillero - TAEA 230 L1 ACAR 1100 MCM	25,2607	4,8764	7,0369				
Astillero - TAEA 230 L2 ACAR 1100 MCM	25,2607	4,8764	7,0369				
Carga Astillero 230 kV	108,0000	52,3068					

Tabla elaborada con los datos de CORPOELEC 2014.

[ANEXO N° 32]

[Tabla 2/2, Flujo de Carga sin Generación, Opción B]

TAEA 230 kV				227,9171	0,9909	50,4598	23,2486
Astillero - TAEA 230 L1 ACAR 1100 MCM	-25,2299	-11,6243	7,0369				
Astillero - TAEA 230 L2 ACAR 1100 MCM	-25,2299	-11,6243	7,0369				
TAEA 230/34,5 AT1 55 MVA	10,3034	4,3951	20,5527				
TAEA 230/34,5 AT2 55 MVA	10,3034	4,3951	20,5527				
Carga TAEA 230 kV	29,8530	14,4585					
TAEA 34,5 kV				34,9808	1,0139	20,6068	8,3529
TAEA 230/34,5 AT1 55 MVA	-10,3034	-4,1765	20,5527				
TAEA 230/34,5 AT2 55 MVA	-10,3034	-4,1765	20,5527				
TAEA - Nueva Araya L1 Cu 2/0 AWG	4,2564	1,6454	20,9215				
TAEA - Nueva Araya L2 Cu 2/0 AWG	4,2564	1,6454	20,9215				
Carga Manicuaire 34,5 kV	5,1100	1,6796					
Carga TAEA 34,5	6,9840	3,3825					
Nueva Araya 34,5 kV				34,1531	0,9899	8,3500	3,1111
TAEA - Nueva Araya L1 Cu 2/0 AWG	-4,1750	-1,5556	20,9215				
TAEA - Nueva Araya L2 Cu 2/0 AWG	-4,1750	-1,5556	20,9215				
Nueva Araya 34,5/13,8 T1 10 MVA	4,1750	1,5556	45,0064				
Nueva Araya 34,5/13,8 T2 10 MVA	4,1750	1,5556	45,0064				
Nueva Araya 13,8 kV				13,4753	0,9765	8,3500	2,7445
Araya 34,5/13,8 T1 10 MVA	-4,1750	-1,3723	45,0064				
Araya 34,5/13,8 T2 10 MVA	-4,1750	-1,3723	45,0064				
Carga Araya 13,8 kV	6,2900	2,0674					
Carga Ensal I 13,8 kV	0,3700	0,1216					
Carga Ensal II 13,8 kV	1,6900	0,5555					

Tabla elaborada con los datos de CORPOELEC 2014.

[ANEXO N° 33]

[Tabla 1/2, Flujo de Carga con Generación, Opción B]

Flujo de Carga con Generación	Potencia Activa [MW]	Potencia Reactiva [Mvar]	Cargabilidad [%]	Tensión [kV]	Tensión [p.u.]	Potencia Activa [MW]	Potencia Reactiva [Mvar]
Caribe 400 kV				399,6154	0,9990	256,6692	158,6764
El Furrial - Caribe ACAR 1024,5 MCM	-44,1283	158,6764	20,8482				
Sigma - Caribe ACAR 1024,5 MCM	-212,5409	-39,1642	18,4046				
Caribe 400/230 AT1 450 MVA	128,3346	-59,7561	31,4891				
Caribe 400/230 AT2 450 MVA	128,3346	-59,7561	31,4891				
Caribe 230 kV				231,4758	1,0064	256,6692	175,3198
Caribe 400/230 AT1 450 MVA	-128,3346	62,1924	231,4758				
Caribe 400/230 AT2 450 MVA	-128,3346	62,1924	231,4758				
Caribe -Astillero L1 ACAR 1100 MCM	63,5677	25,4676	17,5390				
Caribe -Astillero L2 ACAR 1100 MCM	63,5677	25,4676	17,5390				
Chacopata II-JBA L1 CABLE SUBMARINO 1000 MCM	64,7669	-87,6599	48,6892				
Chacopata II-JBA L2 CABLE SUBMARINO 1000 MCM	64,7669	-87,6599	48,6892				
Astillero 230 kV				229,4577	0,9976	126,8695	57,7888
Caribe -Astillero 230 L1 ACAR 1100 MCM	-63,4348	-28,8944	17,5390				
Caribe -Astillero 230 L2 ACAR 1100 MCM	-63,4348	-28,8944	17,5390				
Astillero - TAEA 230 L1 ACAR 1100 MCM	9,4348	2,7410	3,4255				
Astillero - TAEA 230 L2 ACAR 1100 MCM	9,4348	2,7410	3,4255				
Carga Astillero 230 kV	108,0000	52,3068					
TAEA 230 kV				228,7902	0,9947	58,8584	27,3088
Astillero - TAEA 230 L1 ACAR 1100 MCM	-9,4292	-9,7648	3,4255				
Astillero - TAEA 230 L2 ACAR 1100 MCM	-9,4292	-9,7648	3,4255				
TAEA 230/34,5 AT1 55 MVA	10,3027	4,3910	20,4702				
TAEA 230/34,5 AT2 55 MVA	10,3027	4,3910	20,4702				
Carga TAEA 230 kV	29,8530	14,4585					
Elev. Gen. Araya 230/13,8 T1 30 MVA	-20,0000	-3,8896	68,2749				
Elev. Gen. Araya 230/13,8 T2 30 MVA	-20,0000	-3,8896	68,2749				
Carga Planta Solar 230 kV	8,4000	4,0683					

Tabla elaborada con los datos de CORPOELEC 2014.

[ANEXO N° 34]

[Tabla 2/2, Flujo de Carga con Generación, Opción B]

Gen. Araya "G1" 13,8 kV				13,9380	1,0100	20,0000	5,2881
Elev. Gen. Araya 34,5/13,8 T1 30 MVA	20,0000	5,2881	13,9380				
Generador Araya "G1" 13,8 kV 30,313 MVA fp 0,85	20,0000	5,2881	68,2456				
Gen. Araya "G2" 13,8 kV				13,9380	1,0100	20,0000	5,2881
Elev. Gen. Araya 34,5/13,8 T2 30 MVA	20,0000	5,2881	13,9380				
Generador Araya "G2" 13,8 kV 30,313 MVA fp 0,85	20,0000	5,2881	68,2456				
TAEA 34,5 kV				35,1170	1,0179	20,6054	8,3484
TAEA 230/34,5 AT1 55 MVA	-10,3027	-4,1742	35,1170				
TAEA 230/34,5 AT2 55 MVA	-10,3027	-4,1742	35,1170				
TAEA - Nueva Araya L1 Cu 2/0 AWG	4,2557	1,6431	20,8336				
TAEA - Nueva Araya L2 Cu 2/0 AWG	4,2557	1,6431	20,8336				
Carga Manicure 34,5 kV	5,1100	1,6796					
Carga TAEA 34,5	6,9840	3,3825					
Nueva Araya 34,5 kV				34,2929	0,9940	8,3500	3,1081
TAEA - Nueva Araya L1 Cu 2/0 AWG	-4,1750	-1,5540	20,8336				
TAEA - Nueva Araya L2 Cu 2/0 AWG	-4,1750	-1,5540	20,8336				
Nueva Araya 34,5/13,8 T1 10 MVA	4,1750	1,5540	44,8175				
Nueva Araya 34,5/13,8 T2 10 MVA	4,1750	1,5540	44,8175				
Nueva Araya 13,8 kV				13,5321	0,9806	8,3500	2,7445
Nueva Araya 34,5/13,8 T1 10 MVA	-4,1750	-1,3723	13,5321				
Nueva Araya 34,5/13,8 T2 10 MVA	-4,1750	-1,3723	13,5321				
Carga Araya 13,8 kV	6,2900	2,0674					
Carga Ensal I 13,8 kV	0,3700	0,1216					
Carga Ensal II 13,8 kV	1,6900	0,5555					

Tabla elaborada con los datos de CORPOELEC 2014.

[ANEXO N° 35]

[Tabla 1/2, Flujo de Carga con Generación y Falla en Generador Araya “G1”,
Opción B]

Flujo de Carga con Generación y Falla en Generador Araya "G1"	Potencia Activa [MW]	Potencia Reactiva [Mvar]	Cargabilidad [%]	Tensión [kV]	Tensión [p.u.]	Potencia Activa [MW]	Potencia Reactiva [Mvar]
Caribe 400 kV				399,2647	0,9982	276,7526	159,3102
El Furrrial - Caribe ACAR 1024,5 MCM	-57,8847	159,3102	21,1196				
Sigma - Caribe ACAR 1024,5 MCM	-218,8679	-39,5218	18,8629				
Caribe 400/230 AT1 450 MVA	138,3763	-59,8942	33,5689				
Caribe 400/230 AT2 450 MVA	138,3763	-59,8942	33,5689				
Caribe 230 kV				231,2841	1,0056	276,7526	180,4694
Caribe 400/230 AT1 450 MVA	-138,3763	62,6629	33,5689				
Caribe 400/230 AT2 450 MVA	-138,3763	62,6629	33,5689				
Caribe -Astillero L1 ACAR 1100 MCM	73,6235	27,5718	20,0533				
Caribe -Astillero L2 ACAR 1100 MCM	73,6235	27,5718	20,0533				
Chacopata II-JBA L1 CABLE SUBMARINO 1000 MCM	64,7528	-90,2347	47,9167				
Chacopata II-JBA L2 CABLE SUBMARINO 1000 MCM	64,7528	-90,2347	47,9167				
Astillero 230 kV				229,0860	0,9960	146,8977	61,2049
Caribe -Astillero 230 L1 ACAR 1100 MCM	-73,4489	-30,6025	20,0533				
Caribe -Astillero 230 L2 ACAR 1100 MCM	-73,4489	-30,6025	20,0533				
Astillero - TAEA 230 L1 ACAR 1100 MCM	19,4489	4,4491	5,6896				
Astillero - TAEA 230 L2 ACAR 1100 MCM	19,4489	4,4491	5,6896				
Carga Astillero 230 kV	108,0000	52,3068					
TAEA 230 kV				228,1674	0,9920	58,8594	27,3146
Astillero - TAEA 230 L1 ACAR 1100 MCM	-19,4297	-11,3166	5,6896				
Astillero - TAEA 230 L2 ACAR 1100 MCM	-19,4297	-11,3166	5,6896				
TAEA 230/34,5 AT1 55 MVA	10,3032	4,3939	20,5290				
TAEA 230/34,5 AT2 55 MVA	10,3032	4,3939	20,5290				
Carga TAEA 230 kV	29,8530	14,4585					
Elev. Gen. Araya 230/13,8 T1 30 MVA	0,0000	0,0000	0,0000				
Elev. Gen. Araya 230/13,8 T2 30 MVA	-20,0000	-4,6813	68,9100				
Carga Planta Solar 230 kV	8,4000	4,0683					

Tabla elaborada con los datos de CORPOELEC 2014.

[ANEXO N° 36]

[Tabla 2/2, Flujo de Carga con Generación y Falla en Generador Araya “G1”, Opción B]

Gen. Araya "G1" 13,8 kV				0,0000	0,0000	0,0000	0,0000
Elev. Gen. Araya 34,5/13,8 T1 30 MVA	0,0000	0,0000	0,0000				
Generador Araya "G1" 13,8 kV 30,313 MVA fp 0,85	0,0000	0,0000	0,0000				
Gen. Araya "G2" 13,8 kV				13,9380	1,0100	20,0000	6,1104
Elev. Gen. Araya 34,5/13,8 T2 30 MVA	20,0000	6,1104	69,0185				
Generador Araya "G2" 13,8 kV 30,313 MVA fp 0,85	20,0000	6,1104	68,9889				
TAEA 34,5 kV				35,0198	1,0151	20,6064	8,3516
TAEA 230/34,5 AT1 55 MVA	-10,3000	-4,1800	20,5200				
TAEA 230/34,5 AT2 55 MVA	-10,3000	-4,1800	20,5200				
TAEA - Nueva Araya L1 Cu 2/0 AWG	4,2562	1,6448	20,8962				
TAEA - Nueva Araya L2 Cu 2/0 AWG	4,2562	1,6448	20,8962				
Carga Manicuaire 34,5 kV	5,1100	1,6796					
Carga TAEA 34,5	6,9840	3,3825					
Nueva Araya 34,5 kV				34,1931	0,9911	8,3500	3,1103
TAEA - Nueva Araya L1 Cu 2/0 AWG	-4,1781	-1,5551	20,5290				
TAEA - Nueva Araya L2 Cu 2/0 AWG	-4,1781	-1,5551	20,5290				
Nueva Araya 34,5/13,8 T1 10 MVA	4,1750	1,5551	44,9521				
Nueva Araya 34,5/13,8 T2 10 MVA	4,1750	1,5551	44,9521				
Nueva Araya 13,8 kV				13,4916	0,9776	8,3500	2,7445
Nueva Araya 34,5/13,8 T1 10 MVA	-4,1750	-1,3723	44,9521				
Nueva Araya 34,5/13,8 T2 10 MVA	-4,1750	-1,3723	44,9521				
Carga Araya 13,8 kV	6,2900	2,0674					
Carga Ensal I 13,8 kV	0,3700	0,1216					
Carga Ensal II 13,8 kV	1,6900	0,5555					

Tabla elaborada con los datos de CORPOELEC 2014.

[ANEXO N° 37]

[Tabla 1/2, Flujo de Carga con Generación y Falla en Línea Caribe-Astillero L1, Opción B]

Flujo de Carga con Generación y Falla en Línea Caribe - Astillero L1	Potencia Activa [MW]	Potencia Reactiva [Mvar]	Cargabilidad [%]	Tensión [kV]	Tensión [p.u.]	Potencia Activa [MW]	Potencia Reactiva [Mvar]
Caribe 400 kV				399,5188	0,9988	256,9292	158,1783
El Furrrial - Caribe ACAR 1024,5 MCM	-44,3185	158,1783	20,8126				
Sigma - Caribe ACAR 1024,5 MCM	-212,6106	-39,5817	18,3988				
Caribe 400/230 AT1 450 MVA	128,4646	-59,2983	31,4801				
Caribe 400/230 AT2 450 MVA	128,4646	-59,2983	31,4801				
Caribe 230 kV				231,4080	1,0061	256,9292	177,1427
Caribe 400/230 AT1 450 MVA	-128,4646	61,7332	31,4801				
Caribe 400/230 AT2 450 MVA	-128,4646	61,7332	31,4801				
Caribe -Astillero L1 ACAR 1100 MCM	0,0000	0,0000	0,0000				
Caribe -Astillero L2 ACAR 1100 MCM	127,4057	53,6764	34,9432				
Chacopata II-JBA L1 CABLE SUBMARINO 1000 MCM	64,7617	-88,5714	48,4156				
Chacopata II-JBA L2 CABLE SUBMARINO 1000 MCM	64,7617	-88,5714	48,4156				
Astillero 230 kV				227,4008	0,9887	126,8706	53,3711
Caribe -Astillero 230 L1 ACAR 1100 MCM	0,0000	0,0000	0,0000				
Caribe -Astillero 230 L2 ACAR 1100 MCM	-126,8706	-53,3511	34,9432				
Astillero - TAEA 230 L1 ACAR 1100 MCM	9,4353	0,5221	3,0551				
Astillero - TAEA 230 L2 ACAR 1100 MCM	9,4353	0,5221	3,0551				
Carga Astillero 230 kV	108,0000	52,3068					
TAEA 230 kV				226,9400	0,9867	58,8613	27,3261
Astillero - TAEA 230 L1 ACAR 1100 MCM	-9,4307	-7,4344	3,0551				
Astillero - TAEA 230 L2 ACAR 1100 MCM	-9,4307	-7,4344	3,0551				
TAEA 230/34,5 AT1 55 MVA	10,3042	4,3996	20,6458				
TAEA 230/34,5 AT2 55 MVA	10,3042	4,3996	20,6458				
Carga TAEA 230 kV	29,8530	14,4585					
Elev. Gen. Araya 230/13,8 T1 30 MVA	-20,0000	-6,2286	70,7663				
Elev. Gen. Araya 230/13,8 T2 30 MVA	-20,0000	-6,2286	70,7360				
Carga Planta Solar 230 kV	8,4000	4,0683					

Tabla elaborada con los datos de CORPOELEC 2014.

[ANEXO N° 38]

[Tabla 2/2, Flujo de Carga con Generación y Falla en Línea Caribe-Astillero L1, Opción B]

Gen. Araya "G1" 13,8 kV				13,9380	1,0100	20,0000	7,7310
Elev. Gen. Araya 34,5/13,8 T1 30 MVA	20,0000	7,7310	70,7663				
Generador Araya "G1" 13,8 kV 30,313 MVA fp 0,85	20,0000	7,7310	70,7360				
Gen. Araya "G2" 13,8 kV				13,9380	1,0100	20,0000	7,7310
Elev. Gen. Araya 34,5/13,8 T2 30 MVA	20,0000	7,7310	70,7663				
Generador Araya "G2" 13,8 kV 30,313 MVA fp 0,85	20,0000	7,7310	70,7360				
TAEA 34,5 kV				33,9965	0,9854	8,3500	3,1146
TAEA 230/34,5 AT1 55 MVA	-10,3042	-4,1791	20,6458				
TAEA 230/34,5 AT2 55 MVA	-10,3042	-4,1791	20,6458				
TAEA - Nueva Araya L1 Cu 2/0 AWG	4,2572	1,6480	21,0207				
TAEA - Nueva Araya L2 Cu 2/0 AWG	4,2572	1,6480	21,0207				
Carga Manicuaire 34,5 kV	5,1100	1,6796					
Carga TAEA 34,5	6,9840	3,3825					
Nueva Araya 34,5 kV				34,0100	0,9900	8,3500	3,1143
TAEA - Nueva Araya L1 Cu 2/0 AWG	-4,1750	-1,5573	21,0207				
TAEA - Nueva Araya L2 Cu 2/0 AWG	-4,1750	-1,5573	21,0207				
Nueva Araya 34,5/13,8 T1 10 MVA	4,1750	1,5573	45,2199				
Nueva Araya 34,5/13,8 T2 10 MVA	4,1750	1,5573	45,2199				
Nueva Araya 13,8 kV				13,4117	0,9719	8,3500	2,7445
Nueva Araya 34,5/13,8 T1 10 MVA	-4,1750	-1,3723	45,2199				
Nueva Araya 34,5/13,8 T2 10 MVA	-4,1750	-1,3723	45,2199				
Carga Araya 13,8 kV	6,2900	2,0674					
Carga Ensal I 13,8 kV	0,3700	0,1216					
Carga Ensal II 13,8 kV	1,6900	0,5555					

Tabla elaborada con los datos de CORPOELEC 2014.

[ANEXO N° 39]

[Tabla 1/2, Flujo de Carga con Generación y Falla en Línea Astillero-TAEA L1, Opción B]

Flujo de Carga con Generación y Falla en Línea Astillero-TAEA L1	Potencia Activa [MW]	Potencia Reactiva [Mvar]	Cargabilidad [%]	Tensión [kV]	Tensión [p.u.]	Potencia Activa [MW]	Potencia Reactiva [Mvar]
Caribe 400 kV				399,4531	0,9986	256,6738	157,7856
El Furrial - Caribe ACAR 1024,5 MCM	-44,1528	157,7856	20,7802				
Sigma - Caribe ACAR 1024,5 MCM	-212,5210	-39,8916	18,3841				
Caribe 400/230 AT1 450 MVA	128,3369	-58,9470	31,4268				
Caribe 400/230 AT2 450 MVA	128,3369	-58,9470	31,4268				
Caribe 230 kV				231,3606	1,0059	256,6738	178,4152
Caribe 400/230 AT1 450 MVA	-128,3369	61,3736	31,4268				
Caribe 400/230 AT2 450 MVA	-128,3369	61,3736	31,4268				
Caribe -Astillero L1 ACAR 1100 MCM	63,5787	27,8340	17,8106				
Caribe -Astillero L2 ACAR 1100 MCM	63,5787	27,8340	17,8106				
Chacopata II-JBA L1 CABLE SUBMARINO 1000 MCM	64,7582	-89,2076	48,2247				
Chacopata II-JBA L2 CABLE SUBMARINO 1000 MCM	64,7582	-89,2076	48,2247				
Astillero 230 kV				229,2019	0,9965	126,8836	62,4337
Caribe -Astillero 230 L1 ACAR 1100 MCM	-63,4418	-31,2169	17,8106				
Caribe -Astillero 230 L2 ACAR 1100 MCM	-63,4418	-31,2169	17,8106				
Astillero - TAEA 230 L1 ACAR 1100 MCM	0,0000	0,0000	0,0000				
Astillero - TAEA 230 L2 ACAR 1100 MCM	18,8836	10,1269	6,4269				
Carga Astillero 230 kV	108,0000	52,3068					
TAEA 230 kV				227,7682	0,9903	58,8600	27,3183
Astillero - TAEA 230 L1 ACAR 1100 MCM	0,0000	0,0000	0,0000				
Astillero - TAEA 230 L2 ACAR 1100 MCM	-18,8600	-16,9455	6,4269				
TAEA 230/34,5 AT1 55 MVA	10,3035	4,3958	20,5669				
TAEA 230/34,5 AT2 55 MVA	10,3035	4,3958	20,5669				
Carga TAEA 230 kV	29,8530	14,4585					
Elev. Gen. Araya 230/13,8 T1 30 MVA	-20,0000	-5,1864	69,5466				
Elev. Gen. Araya 230/13,8 T2 30 MVA	-20,0000	-5,1864	69,5466				
Carga Planta Solar 230 kV	8,4000	4,0683					

Tabla elaborada con los datos de CORPOELEC 2014.

[ANEXO N° 40]

[Tabla 2/2, Flujo de Carga con Generación y Falla en Línea Astillero-TAEA L1, Opción B]

Gen. Araya "G1" 13,8 kV				13,9380	1,0100	20,0000	6,6374
Elev. Gen. Araya 34,5/13,8 T1 30 MVA	20,0000	6,6374	69,5466				
Generador Araya "G1" 13,8 kV 30,313 MVA fp 0,85	20,0000	6,6374	69,5168				
Gen. Araya "G2" 13,8 kV				13,9380	1,0100	20,0000	6,6374
Elev. Gen. Araya 34,5/13,8 T2 30 MVA	20,0000	6,6374	69,5466				
Generador Araya "G2" 13,8 kV 30,313 MVA fp 0,85	20,0000	6,6374	69,5168				
TAEA 34,5 kV				34,9575	1,0133	20,6070	8,3537
TAEA 230/34,5 AT1 55 MVA	-10,3035	-4,1769	20,5669				
TAEA 230/34,5 AT2 55 MVA	-10,3035	-4,1769	20,5669				
TAEA - Nueva Araya L1 Cu 2/0 AWG	4,2565	1,6458	20,9365				
TAEA - Nueva Araya L2 Cu 2/0 AWG	4,2565	1,6458	20,9365				
Carga Manicuares 34,5 kV	5,1100	1,6796					
Carga TAEA 34,5	6,9840	3,3825					
Nueva Araya 34,5 kV				34,1292	0,9893	8,3500	3,1117
TAEA - Nueva Araya L1 Cu 2/0 AWG	-4,1750	-1,5558	20,9365				
TAEA - Nueva Araya L2 Cu 2/0 AWG	-4,1750	-1,5558	20,9365				
Nueva Araya 34,5/13,8 T1 10 MVA	4,1750	1,5558	45,0388				
Nueva Araya 34,5/13,8 T2 10 MVA	4,1750	1,5558	45,0388				
Nueva Araya 13,8 kV				13,4656	0,9758	8,3500	2,7445
Nueva Araya 34,5/13,8 T1 10 MVA	-4,1750	-1,3723	45,0388				
Nueva Araya 34,5/13,8 T2 10 MVA	-4,1750	-1,3723	45,0388				
Carga Araya 13,8 kV	6,2900	2,0674					
Carga Ensal I 13,8 kV	0,3700	0,1216					
Carga Ensal II 13,8 kV	1,6900	0,5555					

Tabla elaborada con los datos de CORPOELEC 2014.

[ANEXO N° 41]

[Tabla 1/2, Flujo de Carga con Generación y Falla en Línea Astillero-Nueva Araya L1, Opción B]

Flujo de Carga con Generación y Falla en Línea TAEA- Nueva Araya L1	Potencia Activa [MW]	Potencia Reactiva [Mvar]	Cargabilidad [%]	Tensión [kV]	Tensión [p.u.]	Potencia Activa [MW]	Potencia Reactiva [Mvar]
Caribe 400 kV				399,6071	0,9990	256,8489	158,6532
El Furril - Caribe ACAR 1024,5 MCM	-44,2521	158,6532	20,8481				
Sigma - Caribe ACAR 1024,5 MCM	-212,5968	-39,1907	18,4080				
Caribe 400/230 AT1 450 MVA	128,4244	-59,7313	31,5055				
Caribe 400/230 AT2 450 MVA	128,4244	-59,7313	31,5055				
Caribe 230 kV				231,4704	1,0064	256,8489	175,4645
Caribe 400/230 AT1 450 MVA	-128,4244	62,1701	31,5055				
Caribe 400/230 AT2 450 MVA	-128,4244	62,1701	31,5055				
Caribe -Astillero L1 ACAR 1100 MCM	63,6579	25,5622	17,5698				
Caribe -Astillero L2 ACAR 1100 MCM	63,6579	25,5622	17,5698				
Chacopata II-JBA L1 CABLE SUBMARINO 1000 MCM	64,7665	-87,7323	48,6675				
Chacopata II-JBA L2 CABLE SUBMARINO 1000 MCM	64,7665	-87,7323	48,6675				
Astillero 230 kV				229,4462	0,9976	127,0491	57,9687
Caribe -Astillero 230 L1 ACAR 1100 MCM	-63,5245	-28,9844	17,5698				
Caribe -Astillero 230 L2 ACAR 1100 MCM	-63,5245	-28,9844	17,5698				
Astillero - TAEA 230 L1 ACAR 1100 MCM	9,5245	2,8310	3,4574				
Astillero - TAEA 230 L2 ACAR 1100 MCM	9,5245	2,8310	3,4574				
Carga Astillero 230 kV	108,0000	52,3068					
TAEA 230 kV				228,7696	0,9947	59,0377	27,5370
Astillero - TAEA 230 L1 ACAR 1100 MCM	-9,5189	-9,8526	3,4574				
Astillero - TAEA 230 L2 ACAR 1100 MCM	-9,5189	-9,8526	3,4574				
TAEA 230/34,5 AT1 55 MVA	10,3924	4,5051	20,7050				
TAEA 230/34,5 AT2 55 MVA	10,3924	4,5051	20,7050				
Carga TAEA 230 kV	29,8530	14,4585					
Elev. Gen. Araya 230/13,8 T1 30 MVA	-20,0000	-3,9159	68,2978				
Elev. Gen. Araya 230/13,8 T2 30 MVA	-20,0000	-3,9159	68,2978				
Carga Planta Solar 230 kV	8,4000	4,0683					

Tabla elaborada con los datos de CORPOELEC 2014.

[ANEXO N° 42]

[Tabla 2/2, Flujo de Carga con Generación y Falla en Línea Astillero-Nueva Araya L1, Opción B]

Gen. Araya "G1" 13,8 kV				13,9380	1,0100	20,0000	5,3152
Elev. Gen. Araya 34,5/13,8 T1 30 MVA	20,0000	5,3152	68,2978				
Generador Araya "G1" 13,8 kV 30,313 MVA fp 0,85	20,0000	8,3152	68,2686				
Gen. Araya "G2" 13,8 kV				13,9380	1,0100	20,0000	5,3152
Elev. Gen. Araya 34,5/13,8 T2 30 MVA	20,0000	5,3152	68,2978				
Generador Araya "G2" 13,8 kV 30,313 MVA fp 0,85	20,0000	8,3152	68,2686				
TAEA 34,5 kV				35,1069	1,0176	20,7847	8,5665
TAEA 230/34,5 AT1 55 MVA	-10,3924	-4,2832	20,7050				
TAEA 230/34,5 AT2 55 MVA	-10,3924	-4,2832	20,7050				
TAEA - Nueva Araya L1 Cu 2/0 AWG	0,0000	0,0000	0,0000				
TAEA - Nueva Araya L2 Cu 2/0 AWG	8,6907	3,5044	42,8070				
Carga Manicuaire 34,5 kV	5,1100	1,6796					
Carga TAEA 34,5	6,9840	3,3825					
Nueva Araya 34,5 kV				33,4063	0,9683	8,3500	3,1282
TAEA - Nueva Araya L1 Cu 2/0 AWG	0,0000	0,0000	0,0000				
TAEA - Nueva Araya L2 Cu 2/0 AWG	-8,3500	-3,1282	42,8070				
Nueva Araya 34,5/13,8 T1 10 MVA	4,1750	1,5641	46,0434				
Nueva Araya 34,5/13,8 T2 10 MVA	4,1750	1,5641	46,0434				
Nueva Araya 13,8 kV				13,1718	0,9545	8,3500	2,7445
Nueva Araya 34,5/13,8 T1 10 MVA	-4,1750	-1,3723	46,0434				
Nueva Araya 34,5/13,8 T2 10 MVA	-4,1800	-1,3723	46,0434				
Carga Araya 13,8 kV	6,2900	2,0674					
Carga Ensal I 13,8 kV	0,3700	0,1216					
Carga Ensal II 13,8 kV	1,6900	0,5555					

Tabla elaborada con los datos de CORPOELEC 2014.

[ANEXO N° 43]

[Tabla 1/2, Flujo de Carga con Generación y Falla en el Autotransformador TAEA 230/34,5 AT1, Opción B]

Flujo de Carga con Generación y Falla en el Autotransformador TAEA 230/34,5 AT1	Potencia Activa [MW]	Potencia Reactiva [Mvar]	Cargabilidad [%]	Tensión [kV]	Tensión [p.u.]	Potencia Activa [MW]	Potencia Reactiva [Mvar]
Caribe 400 kV				399,6025	0,9990	256,6715	158,6058
El Furrial - Caribe ACAR 1024,5 MCM	-44,1316	158,6058	20,8428				
Sigma - Caribe ACAR 1024,5 MCM	-212,5399	-39,2219	18,4030				
Caribe 400/230 AT1 450 MVA	128,3357	-59,6920	31,4843				
Caribe 400/230 AT2 450 MVA	128,3357	-59,6920	31,4843				
Caribe 230 kV				231,4667	1,0064	256,6715	175,5657
Caribe 400/230 AT1 450 MVA	-128,3357	62,1275	31,4843				
Caribe 400/230 AT2 450 MVA	-128,3357	62,1275	31,4843				
Caribe -Astillero L1 ACAR 1100 MCM	63,5695	25,6553	17,5601				
Caribe -Astillero L2 ACAR 1100 MCM	63,5695	25,6553	17,5601				
Chacopata II-JBA L1 CABLE SUBMARINO 1000 MCM	64,7662	-87,7828	48,6523				
Chacopata II-JBA L2 CABLE SUBMARINO 1000 MCM	64,7662	-87,7828	48,6523				
Astillero 230 kV				229,4374	0,9976	126,8726	58,1576
Caribe -Astillero 230 L1 ACAR 1100 MCM	-63,4363	-29,0788	17,5601				
Caribe -Astillero 230 L2 ACAR 1100 MCM	-63,4363	-29,0788	17,5601				
Astillero - TAEA 230 L1 ACAR 1100 MCM	9,4363	2,9254	3,4594				
Astillero - TAEA 230 L2 ACAR 1100 MCM	9,4363	2,9254	3,4594				
Carga Astillero 230 kV	108,0000	52,3068					
TAEA 230 kV				228,7530	0,9946	58,8613	27,7669
Astillero - TAEA 230 L1 ACAR 1100 MCM	-9,4306	-9,9464	3,4594				
Astillero - TAEA 230 L2 ACAR 1100 MCM	-9,4306	-9,9464	3,4594				
TAEA 230/34,5 AT1 55 MVA	0,0000	0,0000	0,0000				
TAEA 230/34,5 AT2 55 MVA	20,6083	9,2402	41,2875				
Carga TAEA 230 kV	29,8530	14,4585					
Elev. Gen. Araya 230/13,8 T1 30 MVA	-20,0000	-3,9370	68,3165				
Elev. Gen. Araya 230/13,8 T2 30 MVA	-20,0000	-3,9370	68,3165				
Carga Planta Solar 230 kV	8,4000	4,0683					

Tabla elaborada con los datos de CORPOELEC 2014.

[ANEXO N° 44]

[Tabla 2/2, Flujo de Carga con Generación y Falla en el Autotransformador TAEA 230/34,5 AT1, Opción B]

Gen. Araya "G1" 13,8 kV				13,9380	1,0100	20,0000	5,3372
Elev. Gen. Araya 34,5/13,8 T1 30 MVA	20,0000	5,3372	68,3165				
Generador Araya "G1" 13,8 kV 30,313 MVA fp 0,85	20,0000	5,3372	68,2872				
Gen. Araya "G2" 13,8 kV				13,9380	1,0100	20,0000	5,3372
Elev. Gen. Araya 34,5/13,8 T2 30 MVA	20,0000	5,3372	68,3165				
Generador Araya "G2" 13,8 kV 30,313 MVA fp 0,85	20,0000	5,3372	68,2872				
TAEA 34,5 kV				34,8317	1,0096	20,6083	8,3580
TAEA 230/34,5 AT1 55 MVA	0,0000	0,0000	0,0000				
TAEA 230/34,5 AT2 55 MVA	-20,6083	-8,3580	41,2875				
TAEA - Nueva Araya L1 Cu 2/0 AWG	4,2571	1,6480	21,0185				
TAEA - Nueva Araya L2 Cu 2/0 AWG	4,2571	1,6480	21,0185				
Carga Manicuaire 34,5 kV	5,1100	1,6796					
Carga TAEA 34,5	6,9840	3,3825					
Nueva Araya 34,5 kV				34,0000	0,9855	8,3500	3,1146
TAEA - Nueva Araya L1 Cu 2/0 AWG	-4,1750	-1,5573	21,0185				
TAEA - Nueva Araya L2 Cu 2/0 AWG	-4,1750	-1,5573	21,0185				
Nueva Araya 34,5/13,8 T1 10 MVA	4,1750	1,5573	45,2151				
Nueva Araya 34,5/13,8 T2 10 MVA	4,1750	1,5573	45,2151				
Nueva Araya 13,8 kV				13,4131	0,9720	8,3500	2,7445
Nueva Araya 34,5/13,8 T1 10 MVA	-4,1750	-1,3723	45,2151				
Nueva Araya 34,5/13,8 T2 10 MVA	-4,1750	-1,3723	45,2151				
Carga Araya 13,8 kV	6,2900	2,0674					
Carga Ensal I 13,8 kV	0,3700	0,1216					
Carga Ensal II 13,8 kV	1,6900	0,5555					

Tabla elaborada con los datos de CORPOELEC 2014.

[ANEXO N° 45]

[Tabla 1/2, Flujo de Carga con Generación y Falla en el Transformado Nueva Araya 34,5/13,8 T1, Opción B]

Flujo de Carga con Generación y Falla en el Transformador Nueva Araya 34,5/13,8 T1	Potencia Activa [MW]	Potencia Reactiva [Mvar]	Cargabilidad [%]	Tensión [kV]	Tensión [p.u.]	Potencia Activa [MW]	Potencia Reactiva [Mvar]
Caribe 400 kV				399,6040	0,9990	256,6744	158,6147
El Furrial - Caribe ACAR 1024,5 MCM	-44,1333	158,6147	20,8435				
Sigma - Caribe ACAR 1024,5 MCM	-212,5410	-39,2148	18,4033				
Caribe 400/230 AT1 450 MVA	128,3372	-59,6999	31,4852				
Caribe 400/230 AT2 450 MVA	128,3372	-59,6999	31,4852				
Caribe 230 kV				231,4678	1,0064	256,6744	175,5360
Caribe 400/230 AT1 450 MVA	-128,3372	62,1356	31,4852				
Caribe 400/230 AT2 450 MVA	-128,3372	62,1356	31,4852				
Caribe -Astillero L1 ACAR 1100 MCM	63,5709	25,6324	17,5579				
Caribe -Astillero L2 ACAR 1100 MCM	63,5709	25,6324	17,5579				
Chacopata II-JBA L1 CABLE SUBMARINO 1000 MCM	64,7663	-87,7680	48,6568				
Chacopata II-JBA L2 CABLE SUBMARINO 1000 MCM	64,7663	-87,7680	48,6568				
Astillero 230 kV				229,4399	0,9976	126,8754	58,1124
Caribe -Astillero 230 L1 ACAR 1100 MCM	-63,4377	-29,0562	17,5579				
Caribe -Astillero 230 L2 ACAR 1100 MCM	-63,4377	-29,0562	17,5579				
Astillero - TAEA 230 L1 ACAR 1100 MCM	9,4377	2,9028	3,4555				
Astillero - TAEA 230 L2 ACAR 1100 MCM	9,4377	2,9028	3,4555				
Carga Astillero 230 kV	108,0000	52,3068					
TAEA 230 kV				228,7575	0,9946	58,8641	27,7109
Astillero - TAEA 230 L1 ACAR 1100 MCM	-9,4321	-9,9242	3,4555				
Astillero - TAEA 230 L2 ACAR 1100 MCM	-9,4321	-9,9242	3,4555				
TAEA 230/34,5 AT1 55 MVA	10,3056	4,5921	20,6248				
TAEA 230/34,5 AT2 55 MVA	10,3056	4,5921	20,6248				
Carga TAEA 230 kV	29,8530	14,4585					
Elev. Gen. Araya 230/13,8 T1 30 MVA	-20,0000	-3,9313	68,3114				
Elev. Gen. Araya 230/13,8 T2 30 MVA	-20,0000	-3,9313	68,3114				
Carga Planta Solar 230 kV	8,4000	4,0683					

Tabla elaborada con los datos de CORPOELEC 2014.

[ANEXO N° 46]

[Tabla 2/2, Flujo de Carga con Generación y Falla en el Transformado Nueva Araya 34,5/13,8 T1, Opción B]

Gen. Araya "G1" 13,8 kV				13,9380	1,0100	20,0000	5,3312
Elev. Gen. Araya 34,5/13,8 T1 30 MVA	20,0000	5,3312	68,3114				
Generador Araya "G1" 13,8 kV 30,313 MVA fp 0,85	20,0000	5,3312	68,2821				
Gen. Araya "G2" 13,8 kV				13,9380	1,0100	20,0000	5,3312
Elev. Gen. Araya 34,5/13,8 T2 30 MVA	20,0000	5,3312	68,3114				
Generador Araya "G2" 13,8 kV 30,313 MVA fp 0,85	20,0000	5,3312	68,2821				
TAEA 34,5 kV				35,0996	1,0174	20,6111	8,7439
TAEA 230/34,5 AT1 55 MVA	-10,3056	-4,3719	20,6248				
TAEA 230/34,5 AT2 55 MVA	-10,3056	-4,3719	20,6248				
TAEA - Nueva Araya L1 Cu 2/0 AWG	4,2586	1,8409	21,1981				
TAEA - Nueva Araya L2 Cu 2/0 AWG	4,2586	1,8409	21,1981				
Carga Manicure 34,5 kV	5,1100	1,6796					
Carga TAEA 34,5	6,9840	3,3825					
Nueva Araya 34,5 kV				34,2447	0,9926	8,3500	3,4973
TAEA - Nueva Araya L1 Cu 2/0 AWG	-4,1750	-1,7486	21,1981				
TAEA - Nueva Araya L2 Cu 2/0 AWG	-4,1750	-1,7486	21,1981				
Nueva Araya 34,5/13,8 T1 10 MVA	0,0000	0,0000	0,0000				
Nueva Araya 34,5/13,8 T2 10 MVA	8,3500	3,4973	91,2032				
Nueva Araya 13,8 kV				13,2994	0,9637	8,3500	2,7445
Nueva Araya 34,5/13,8 T1 10 MVA	0,0000	0,0000	0,0000				
Nueva Araya 34,5/13,8 T2 10 MVA	-8,3500	-2,7445	91,2032				
Carga Araya 13,8 kV	6,2900	2,0674					
Carga Ensal I 13,8 kV	0,3700	0,1216					
Carga Ensal II 13,8 kV	1,6900	0,5555					

Tabla elaborada con los datos de CORPOELEC 2014.

[ANEXO N° 47]

[Tabla 1/2, Flujo de Carga con Generación, Opción C]

Flujo de Carga con Generación	Potencia Activa [MW]	Potencia Reactiva [Mvar]	Cargabilidad [%]	Tensión [kV]	Tensión [p.u.]	Potencia Activa [MW]	Potencia Reactiva [Mvar]
Caribe 400 kV				399,3220	0,9983	256,5557	157,0510
El Furrrial - Caribe ACAR 1024,5 MCM	-44,0894	157,0510	20,7229				
Sigma - Caribe ACAR 1024,5 MCM	-212,4663	-40,4863	18,3647				
Caribe 400/230 AT1 450 MVA	128,2778	-58,2824	31,3637				
Caribe 400/230 AT2 450 MVA	128,2778	-58,2824	31,3637				
Caribe 230 kV				231,2672	1,0055	256,5557	180,9237
Caribe 400/230 AT1 450 MVA	-128,2778	60,6993	31,3637				
Caribe 400/230 AT2 450 MVA	-128,2778	60,6993	31,3637				
Caribe -Astillero L1 ACAR 1100 MCM	63,5262	29,7626	18,0301				
Caribe -Astillero L2 ACAR 1100 MCM	63,5262	29,7626	18,0301				
Chacopata II-JBA L1 CABLE SUBMARINO 1000 MCM	64,7516	-90,4619	47,8486				
Chacopata II-JBA L2 CABLE SUBMARINO 1000 MCM	64,7516	-90,4619	47,8486				
Astillero 230 kV				228,9940	0,9956	126,7722	66,2190
Caribe -Astillero 230 L1 ACAR 1100 MCM	-63,3861	-33,1095	18,0301				
Caribe -Astillero 230 L2 ACAR 1100 MCM	-63,3861	-33,1095	18,0301				
Astillero - TAEA 230 L1 ACAR 1100 MCM	9,3861	6,9561	4,2494				
Astillero - TAEA 230 L2 ACAR 1100 MCM	9,3861	6,9561	4,2494				
Carga Astillero 230 kV	108,0000	52,3068					
TAEA 230 kV				227,9404	0,9910	29,8530	27,8226
Astillero - TAEA 230 L1 ACAR 1100 MCM	-9,3775	-13,9113	4,2494				
Astillero - TAEA 230 L2 ACAR 1100 MCM	-9,3775	-13,9113	4,2494				
TAEA 230/34,5 AT1 55 MVA	-5,5490	6,6821	15,9349				
TAEA 230/34,5 AT2 55 MVA	-5,5490	6,6821	15,9349				
Carga TAEA 230 kV	29,8530	14,4585					

Tabla elaborada con los datos de CORPOELEC 2014.

[ANEXO N° 48]

[Tabla 2/2, Flujo de Carga con Generación, Opción C]

TAEA 34,5 kV				34,8399	1,0099	40,0000	13,1014
TAEA 230/34,5 AT1 55 MVA	5,5490	-6,5507	15,9349				
TAEA 230/34,5 AT2 55 MVA	5,5490	-6,5507	15,9349				
TAEA - Nueva Araya L1 Cu 2/0 AWG	4,2040	1,5794	10,1946				
TAEA - Nueva Araya L2 Cu 2/0 AWG	4,2040	1,5794	10,1946				
Carga Manicuaire 34,5 kV	5,1100	1,6796					
Carga TAEA 34,5	6,9840	3,3825					
Elev. Gen. Araya 34,5/13,8 T1 30 MVA	-20,0000	0,4061	66,0298				
Elev. Gen. Araya 34,5/13,8 T2 30 MVA	-20,0000	0,4061	66,0298				
Carga Planta Solar 34,5 kV	8,4000	4,0683					
Gen. Araya "G1" 13,8 kV				13,9380	1,0100	20,0000	0,5304
Elev. Gen. Araya 34,5/13,8 T1 30 MVA	20,0000	0,5304	66,0298				
Generador Araya "G1" 13,8 kV 30,313 MVA fp 0,85	20,0000	0,5304	66,0015				
Gen. Araya "G2" 13,8 kV				13,9380	1,0100	20,0000	0,5304
Elev. Gen. Araya 34,5/13,8 T2 30 MVA	20,0000	0,5304	66,0298				
Generador Araya "G2" 13,8 kV 30,313 MVA fp 0,85	20,0000	0,5304	66,0015				
Nueva Araya 34,5 kV				34,5528	1,0015	8,3500	3,1025
TAEA - Nueva Araya L1 Cu 2/0 AWG	-4,1750	-1,5512	10,1946				
TAEA - Nueva Araya L2 Cu 2/0 AWG	-4,1750	-1,5512	10,1946				
Nueva Araya 34,5/13,8 T1 10 MVA	4,1750	1,5512	44,4706				
Nueva Araya 34,5/13,8 T2 10 MVA	4,1750	1,5512	44,4706				
Nueva Araya 13,8 kV				13,6376	0,9882	8,3500	2,7445
Nueva Araya 34,5/13,8 T1 10 MVA	-4,1750	-1,3723	44,4706				
Nueva Araya 34,5/13,8 T2 10 MVA	-4,1750	-1,3723	44,4706				
Carga Araya 13,8 kV	6,2900	2,0674					
Carga Ensal I 13,8 kV	0,3700	0,1216					
Carga Ensal II 13,8 kV	1,6900	0,5555					

Tabla elaborada con los datos de CORPOELEC 2014.

[ANEXO N° 49]

[Tabla 1/2, Flujo de Carga con Generación y Falla en el Generador Araya G1, Opción C]

Flujo de Carga con Generación y Falla en Generador Araya "G1"	Potencia Activa [MW]	Potencia Reactiva [Mvar]	Cargabilidad [%]	Tensión [kV]	Tensión [p.u.]	Potencia Activa [MW]	Potencia Reactiva [Mvar]
Caribe 400 kV				399,1049	0,9978	276,6446	158,4193
El Furrial - Caribe ACAR 1024,5 MCM	-57,8312	158,4193	21,0511				
Sigma - Caribe ACAR 1024,5 MCM	-218,8134	-40,2436	18,8410				
Caribe 400/230 AT1 450 MVA	138,3223	-59,0879	33,5003				
Caribe 400/230 AT2 450 MVA	138,3223	-59,0879	33,5003				
Caribe 230 kV				231,1704	1,0051	276,6446	183,5210
Caribe 400/230 AT1 450 MVA	-138,3223	61,8453	33,5003				
Caribe 400/230 AT2 450 MVA	-138,3223	61,8453	33,5003				
Caribe -Astillero L1 ACAR 1100 MCM	73,5771	29,9152	20,2940				
Caribe -Astillero L2 ACAR 1100 MCM	73,5771	29,9152	20,2940				
Chacopata II-JBA L1 CABLE SUBMARINO 1000 MCM	64,7452	-91,7605	47,4596				
Chacopata II-JBA L2 CABLE SUBMARINO 1000 MCM	64,7452	-91,7605	47,4596				
Astillero 230 kV				228,8330	0,9949	146,7969	65,8030
Caribe -Astillero 230 L1 ACAR 1100 MCM	-73,3985	-32,9015	20,2940				
Caribe -Astillero 230 L2 ACAR 1100 MCM	-73,3985	-32,9015	20,2940				
Astillero - TAEA 230 L1 ACAR 1100 MCM	19,3985	6,7481	5,9993				
Astillero - TAEA 230 L2 ACAR 1100 MCM	19,3985	6,7481	5,9993				
Carga Astillero 230 kV	108,0000	52,3068					
TAEA 230 kV				227,7035	0,9900	38,7550	27,1545
Astillero - TAEA 230 L1 ACAR 1100 MCM	-19,3775	-13,5772	5,9993				
Astillero - TAEA 230 L2 ACAR 1100 MCM	-19,3775	-13,5772	5,9993				
TAEA 230/34,5 AT1 55 MVA	4,4510	6,3480	14,2385				
TAEA 230/34,5 AT2 55 MVA	4,4510	6,3480	14,2385				
Carga TAEA 230 kV	29,8530	14,4585					

Tabla elaborada con los datos de CORPOELEC 2014.

[ANEXO N° 50]

[Tabla 2/2, Flujo de Carga con Generación y Falla en el Generador Araya G1, Opción C]

TAEA 34,5 kV				34,8228	1,0094	28,9020	12,4862
TAEA 230/34,5 AT1 55 MVA	-4,4510	-6,2431	14,2385				
TAEA 230/34,5 AT2 55 MVA	-4,4510	-6,2431	14,2385				
TAEA - Nueva Araya L1 Cu 2/0 AWG	4,2040	1,5796	10,1999				
TAEA - Nueva Araya L2 Cu 2/0 AWG	4,2040	1,5796	10,1999				
Carga Manicure 34,5 kV	5,1100	1,6796					
Carga TAEA 34,5	6,9840	3,3825					
Elev. Gen. Araya 34,5/13,8 T1 30 MVA	-20,0000	0,1965	66,0518				
Elev. Gen. Araya 34,5/13,8 T2 30 MVA	-20,0000	0,1965	66,0518				
Carga Planta Solar 34,5 kV	8,4000	4,0683					
Gen. Araya "G1" 13,8 kV				0,0000	0,0000	0,0000	0,0000
Elev. Gen. Araya 34,5/13,8 T1 30 MVA	0,0000	0,0000	0,0000				
Generador Araya "G1" 13,8 kV 30,313 MVA fp 0,85	0,0000	0,0000	0,0000				
Gen. Araya "G2" 13,8 kV				13,9380	1,0100	20,0000	0,7406
Elev. Gen. Araya 34,5/13,8 T2 30 MVA	20,0000	0,7406	66,0518				
Generador Araya "G2" 13,8 kV 30,313 MVA fp 0,85	20,0000	0,7406	66,0235				
Nueva Araya 34,5 kV				34,5356	1,0010	8,3500	3,1028
TAEA - Nueva Araya L1 Cu 2/0 AWG	-4,1750	-1,5514	10,1999				
TAEA - Nueva Araya L2 Cu 2/0 AWG	-4,1750	-1,5514	10,1999				
Nueva Araya 34,5/13,8 T1 10 MVA	4,1750	1,5514	44,4935				
Nueva Araya 34,5/13,8 T2 10 MVA	4,1750	1,5514	44,4935				
Nueva Araya 13,8 kV				13,6306	0,9877	8,3500	2,7445
Nueva Araya 34,5/13,8 T1 10 MVA	-4,1750	-1,3723	44,4935				
Nueva Araya 34,5/13,8 T2 10 MVA	-4,1750	-1,3723	44,4935				
Carga Araya 13,8 kV	6,2900	2,0674					
Carga Ensal I 13,8 kV	0,3700	0,1216					
Carga Ensal II 13,8 kV	1,6900	0,5555					

Tabla elaborada con los datos de CORPOELEC 2014.

[ANEXO N° 51]

[Tabla 1/2, Flujo de Carga con Generación y Falla en Línea Caribe-Astillero L1, Opción C]

Flujo de Carga con Generación y Falla en Línea Caribe - Astillero L1	Potencia Activa [MW]	Potencia Reactiva [Mvar]	Cargabilidad [%]	Tensión [kV]	Tensión [p.u.]	Potencia Activa [MW]	Potencia Reactiva [Mvar]
Caribe 400 kV				399,2199	0,9980	256,8279	156,5249
El Furrial - Caribe ACAR 1024,5 MCM	-44,2887	156,5249	20,6853				
Sigma - Caribe ACAR 1024,5 MCM	-212,5392	-40,9272	18,3587				
Caribe 400/230 AT1 450 MVA	128,4139	-57,7988	31,3549				
Caribe 400/230 AT2 450 MVA	128,4139	-57,7988	31,3549				
Caribe 230 kV				231,1955	1,0052	256,8279	182,8479
Caribe 400/230 AT1 450 MVA	-128,4139	60,2144	31,3549				
Caribe 400/230 AT2 450 MVA	-128,4139	60,2144	31,3549				
Caribe -Astillero L1 ACAR 1100 MCM	0,0000	0,0000	0,0000				
Caribe -Astillero L2 ACAR 1100 MCM	127,3342	62,4192	35,9221				
Chacopata II-JBA L1 CABLE SUBMARINO 1000 MCM	64,7468	-91,4240	47,5604				
Chacopata II-JBA L2 CABLE SUBMARINO 1000 MCM	64,7468	-91,4240	47,5604				
Astillero 230 kV				226,6698	0,9855	126,7694	61,8011
Caribe -Astillero 230 L1 ACAR 1100 MCM	0,0000	0,0000	0,0000				
Caribe -Astillero 230 L2 ACAR 1100 MCM	-126,7694	-61,8011	35,9221				
Astillero - TAEA 230 L1 ACAR 1100 MCM	9,3847	4,7471	3,8101				
Astillero - TAEA 230 L2 ACAR 1100 MCM	9,3847	4,7471	3,8101				
Carga Astillero 230 kV	108,0000	52,3068					
TAEA 230 kV				225,8167	0,9818	29,8530	23,1638
Astillero - TAEA 230 L1 ACAR 1100 MCM	-9,3778	-11,5819	3,8101				
Astillero - TAEA 230 L2 ACAR 1100 MCM	-9,3778	-11,5819	3,8101				
TAEA 230/34,5 AT1 55 MVA	-5,5487	4,3526	13,0597				
TAEA 230/34,5 AT2 55 MVA	-5,5487	4,3526	13,0597				
Carga TAEA 230 kV	29,8530	14,4585					

Tabla elaborada con los datos de CORPOELEC 2014.

[ANEXO N° 52]

[Tabla 2/2, Flujo de Carga con Generación y Falla en Línea Caribe-Astillero L1, Opción C]

TAEA 34,5 kV				34,6521	1,0044	40,0000	12,2939
TAEA 230/34,5 AT1 55 MVA	5,5487	-4,2644	13,0597				
TAEA 230/34,5 AT2 55 MVA	5,5487	-4,2644	13,0597				
TAEA - Nueva Araya L1 Cu 2/0 AWG	4,2043	1,5818	10,2525				
TAEA - Nueva Araya L2 Cu 2/0 AWG	4,2043	1,5818	10,2525				
Carga Manicuaire 34,5 kV	5,1100	1,6796					
Carga TAEA 34,5	6,9840	3,3825					
Elev. Gen. Araya 34,5/13,8 T1 30 MVA	-20,0000	-1,8826	66,6675				
Elev. Gen. Araya 34,5/13,8 T2 30 MVA	-20,0000	-1,8826	66,6675				
Carga Planta Solar 34,5 kV	8,4000	4,0683					
Gen. Araya "G1" 13,8 kV							
Elev. Gen. Araya 34,5/13,8 T1 30 MVA	20,0000	2,8373	66,6675				
Generador Araya "G1" 13,8 kV 30,313 MVA fp 0,85	20,0000	2,8373	66,6389				
Gen. Araya "G2" 13,8 kV				13,9380	1,0100	20,0000	2,8373
Elev. Gen. Araya 34,5/13,8 T2 30 MVA	20,0000	2,8373	66,6675				
Generador Araya "G2" 13,8 kV 30,313 MVA fp 0,85	20,0000	2,8373	66,6389				
Nueva Araya 34,5 kV				34,3633	0,9960	8,3500	3,1065
TAEA - Nueva Araya L1 Cu 2/0 AWG	-4,1750	-1,5533	10,2525				
TAEA - Nueva Araya L2 Cu 2/0 AWG	-4,1750	-1,5533	10,2525				
Nueva Araya 34,5/13,8 T1 10 MVA	4,1750	1,5533	44,7230				
Nueva Araya 34,5/13,8 T2 10 MVA	4,1750	1,5533	44,7230				
Nueva Araya 13,8 kV				13,5607	0,9827	8,3500	2,7445
Nueva Araya 34,5/13,8 T1 10 MVA	-4,1750	-1,3723	44,7230				
Nueva Araya 34,5/13,8 T2 10 MVA	-4,1750	-1,3723	44,7230				
Carga Araya 13,8 kV	6,2900	2,0674					
Carga Ensal I 13,8 kV	0,3700	0,1216					
Carga Ensal II 13,8 kV	1,6900	0,5555					

Tabla elaborada con los datos de CORPOELEC 2014.

[ANEXO N° 53]

[Tabla 1/2, Flujo de Carga con Generación y Falla en Línea Astillero-TAEA L1, Opción C]

Flujo de Carga con Generación y Falla en Línea Astillero-TAEA L1	Potencia Activa [MW]	Potencia Reactiva [Mvar]	Cargabilidad [%]	Tensión [kV]	Tensión [p.u.]	Potencia Activa [MW]	Potencia Reactiva [Mvar]
Caribe 400 kV				399,1722	0,9979	256,5690	156,2307
El Furrial - Caribe ACAR 1024,5 MCM	-44,1183	156,2307	20,6603				
Sigma - Caribe ACAR 1024,5 MCM	-212,4508	-41,1565	18,3463				
Caribe 400/230 AT1 450 MVA	128,2845	-57,5371	31,3085				
Caribe 400/230 AT2 450 MVA	128,2845	-57,5371	31,3085				
Caribe 230 kV				231,1608	1,0050	256,5690	183,7766
Caribe 400/230 AT1 450 MVA	-128,2845	59,9455	31,3085				
Caribe 400/230 AT2 450 MVA	-128,2845	59,9455	31,3085				
Caribe -Astillero L1 ACAR 1100 MCM	63,5399	31,9428	18,3065				
Caribe -Astillero L2 ACAR 1100 MCM	63,5399	31,9428	18,3065				
Chacopata II-JBA L1 CABLE SUBMARINO 1000 MCM	64,7446	-91,8883	47,4213				
Chacopata II-JBA L2 CABLE SUBMARINO 1000 MCM	64,7446	-91,8883	47,4213				
Astillero 230 kV				228,7578	0,9946	126,7912	70,4885
Caribe -Astillero 230 L1 ACAR 1100 MCM	-63,3956	-35,2442	18,3065				
Caribe -Astillero 230 L2 ACAR 1100 MCM	-63,3956	-35,2442	18,3065				
Astillero - TAEA 230 L1 ACAR 1100 MCM	0,0000	0,0000	0,0000				
Astillero - TAEA 230 L2 ACAR 1100 MCM	18,7912	18,1817	7,9303				
Carga Astillero 230 kV	108,0000	52,3068					
TAEA 230 kV				226,5838	0,9851	29,8530	24,8367
Astillero - TAEA 230 L1 ACAR 1100 MCM	0,0000	0,0000	0,0000				
Astillero - TAEA 230 L2 ACAR 1100 MCM	-18,7554	-24,8367	7,9303				
TAEA 230/34,5 AT1 55 MVA	-5,5488	5,1891	14,0212				
TAEA 230/34,5 AT2 55 MVA	-5,5488	5,1891	14,0212				
Carga TAEA 230 kV	29,8530	14,4585					

Tabla elaborada con los datos de CORPOELEC 2014.

[ANEXO N° 54]

[Tabla 2/2, Flujo de Carga con Generación y Falla en Línea Astillero-TAEA L1, Opción C]

TAEA 34,5 kV				34,7199	1,0064	40,0000	12,2922
TAEA 230/34,5 AT1 55 MVA	5,5488	-5,0874	14,0212				
TAEA 230/34,5 AT2 55 MVA	5,5488	-5,0874	14,0212				
TAEA - Nueva Araya L1 Cu 2/0 AWG	4,2042	1,5809	10,2315				
TAEA - Nueva Araya L2 Cu 2/0 AWG	4,2042	1,5809	10,2315				
Carga Manicuaire 34,5 kV	5,1100	1,6796					
Carga TAEA 34,5	6,9840	3,3825					
Elev. Gen. Araya 34,5/13,8 T1 30 MVA	-20,0000	-1,0587	66,3371				
Elev. Gen. Araya 34,5/13,8 T2 30 MVA	-20,0000	-1,0587	66,3371				
Carga Planta Solar 34,5 kV	8,4000	4,0683					
Gen. Araya "G1" 13,8 kV				13,9380	1,0100	20,0000	2,0040
Elev. Gen. Araya 34,5/13,8 T1 30 MVA	20,0000	2,0040	66,3371				
Generador Araya "G1" 13,8 kV 30,313 MVA fp 0,85	20,0000	2,0040	66,3087				
Gen. Araya "G2" 13,8 kV				13,9380	1,0100	20,0000	2,0040
Elev. Gen. Araya 34,5/13,8 T2 30 MVA	20,0000	2,0040	66,3371				
Generador Araya "G2" 13,8 kV 30,313 MVA fp 0,85	20,0000	2,0040	66,3087				
Nueva Araya 34,5 kV				34,4318	0,9980	8,3500	3,1051
TAEA - Nueva Araya L1 Cu 2/0 AWG	-4,1750	-1,5525	10,2315				
TAEA - Nueva Araya L2 Cu 2/0 AWG	-4,1750	-1,5525	10,2315				
Nueva Araya 34,5/13,8 T1 10 MVA	4,1750	1,5525	44,6315				
Nueva Araya 34,5/13,8 T2 10 MVA	4,1750	1,5525	44,6315				
Nueva Araya 13,8 kV				13,5885	0,9847	8,3500	2,7445
Nueva Araya 34,5/13,8 T1 10 MVA	-4,1750	-1,3723	44,6315				
Nueva Araya 34,5/13,8 T2 10 MVA	-4,1750	-1,3723	44,6315				
Carga Araya 13,8 kV	6,2900	2,0674					
Carga Ensal I 13,8 kV	0,3700	0,1216					
Carga Ensal II 13,8 kV	1,6900	0,5555					

Tabla elaborada con los datos de CORPOELEC 2014.

[ANEXO N° 55]

[Tabla 1/2, Flujo de Carga con Generación y Falla en Línea TAEA-Nueva Araya L1, Opción C]

Flujo de Carga con Generación y Falla en Línea TAEA- Nueva Araya L1	Potencia Activa [MW]	Potencia Reactiva [Mvar]	Cargabilidad [%]	Tensión [kV]	Tensión [p.u.]	Potencia Activa [MW]	Potencia Reactiva [Mvar]
Caribe 400 kV				399,3203	0,9983	256,6159	157,0492
El Furrial - Caribe ACAR 1024,5 MCM	-44,1307	157,0492	20,7233				
Sigma - Caribe ACAR 1024,5 MCM	-212,4852	-40,4903	18,3660				
Caribe 400/230 AT1 450 MVA	128,3079	-58,2794	31,3696				
Caribe 400/230 AT2 450 MVA	128,3079	-58,2794	31,3696				
Caribe 230 kV				231,2661	1,0055	256,6159	180,9516
Caribe 400/230 AT1 450 MVA	-128,3079	60,6973	31,3696				
Caribe 400/230 AT2 450 MVA	-128,3079	60,6973	31,3696				
Caribe -Astillero L1 ACAR 1100 MCM	63,5564	29,7785	18,0386				
Caribe -Astillero L2 ACAR 1100 MCM	63,5564	29,7785	18,0386				
Chacopata II-JBA L1 CABLE SUBMARINO 1000 MCM	64,7516	-90,4758	47,8445				
Chacopata II-JBA L2 CABLE SUBMARINO 1000 MCM	64,7516	-90,4758	47,8445				
Astillero 230 kV				228,9918	0,9956	126,8322	66,2482
Caribe -Astillero 230 L1 ACAR 1100 MCM	-63,4161	-33,1241	18,0386				
Caribe -Astillero 230 L2 ACAR 1100 MCM	-63,4161	-33,1241	18,0386				
Astillero - TAEA 230 L1 ACAR 1100 MCM	9,4161	6,9707	4,2567				
Astillero - TAEA 230 L2 ACAR 1100 MCM	9,4161	6,9707	4,2567				
Carga Astillero 230 kV	108,0000	52,3068					
TAEA 230 kV				227,9366	0,9910	29,8530	27,8508
Astillero - TAEA 230 L1 ACAR 1100 MCM	-9,4075	-13,9254	4,2567				
Astillero - TAEA 230 L2 ACAR 1100 MCM	-9,4075	-13,9254	4,2567				
TAEA 230/34,5 AT1 55 MVA	-5,5190	6,6961	15,9200				
TAEA 230/34,5 AT2 55 MVA	-5,5190	6,6961	15,9200				
Carga TAEA 230 kV	29,8530	14,4585					

Tabla elaborada con los datos de CORPOELEC 2014.

[ANEXO N° 56]

[Tabla 2/2, Flujo de Carga con Generación y Falla en Línea TAEA-Nueva Araya L1, Opción C]

TAEA 34,5 kV				34,8385	1,0098	40,0000	13,1300
TAEA 230/34,5 AT1 55 MVA	5,5190	-6,5650	15,9200				
TAEA 230/34,5 AT2 55 MVA	5,5190	-6,5650	15,9200				
TAEA - Nueva Araya L1 Cu 2/0 AWG	0,0000	0,0000	0,0000				
TAEA - Nueva Araya L2 Cu 2/0 AWG	8,4680	3,2235	20,5695				
Carga Manicuaire 34,5 kV	5,1100	1,6796					
Carga TAEA 34,5	6,9840	3,3825					
Elev. Gen. Araya 34,5/13,8 T1 30 MVA	-20,0000	0,3880	66,0314				
Elev. Gen. Araya 34,5/13,8 T2 30 MVA	-20,0000	0,3880	66,0314				
Carga Planta Solar 34,5 kV	8,4000	4,0683					
Gen. Araya "G1" 13,8 kV							
Elev. Gen. Araya 34,5/13,8 T1 30 MVA	20,0000	0,5485	66,0314				
Generador Araya "G1" 13,8 kV 30,313 MVA fp 0,85	20,0000	0,5485	66,0031				
Gen. Araya "G2" 13,8 kV				13,9380	1,0100	20,0000	0,5485
Elev. Gen. Araya 34,5/13,8 T2 30 MVA	20,0000	0,5485	66,0314				
Generador Araya "G2" 13,8 kV 30,313 MVA fp 0,85	20,0000	0,5485	66,0031				
Nueva Araya 34,5 kV				34,2585	0,9930	8,3500	3,1088
TAEA - Nueva Araya L1 Cu 2/0 AWG	0,0000	0,0000	0,0000				
TAEA - Nueva Araya L2 Cu 2/0 AWG	-8,3500	-3,1088	20,5695				
Nueva Araya 34,5/13,8 T1 10 MVA	4,1750	1,5544	44,8638				
Nueva Araya 34,5/13,8 T2 10 MVA	4,1750	1,5544	44,8638				
Nueva Araya 13,8 kV				13,5181	0,9796	8,3500	2,7445
Nueva Araya 34,5/13,8 T1 10 MVA	-4,1750	-1,3723	44,8638				
Nueva Araya 34,5/13,8 T2 10 MVA	-4,1750	-1,3723	44,8638				
Carga Araya 13,8 kV	6,2900	2,0674					
Carga Ensal I 13,8 kV	0,3700	0,1216					
Carga Ensal II 13,8 kV	1,6900	0,5555					

Tabla elaborada con los datos de CORPOELEC 2014.

[ANEXO N° 57]

[Tabla 1/2, Flujo de Carga con Generación y Falla en el Autotransformador TAEA 230/34,5 AT1, Opción C]

Flujo de Carga con Generación y Falla en el Autortransformador TAEA 230/34,5 AT1	Potencia Activa [MW]	Potencia Reactiva [Mvar]	Cargabilidad [%]	Tensión [kV]	Tensión [p.u.]	Potencia Activa [MW]	Potencia Reactiva [Mvar]
Caribe 400 kV				399,4421	0,9986	256,5590	157,7108
El Furrial - Caribe ACAR 1024,5 MCM	-44,0759	157,7108	371,7381				
Sigma - Caribe ACAR 1024,5 MCM	-212,4832	-39,9479	18,3799				
Caribe 400/230 AT1 450 MVA	128,2795	-58,8814	31,4100				
Caribe 400/230 AT2 450 MVA	128,2795	-58,8814	31,4100				
Caribe 230 kV				231,3525	1,0059	256,5590	178,6340
Caribe 400/230 AT1 450 MVA	-128,2795	61,3055	31,4100				
Caribe 400/230 AT2 450 MVA	-128,2795	61,3055	31,4100				
Caribe -Astillero L1 ACAR 1100 MCM	63,5219	28,0115	17,8188				
Caribe -Astillero L2 ACAR 1100 MCM	63,5219	28,0115	17,8188				
Chacopata II-JBA L1 CABLE SUBMARINO 1000 MCM	64,7576	-89,3170	48,1919				
Chacopata II-JBA L2 CABLE SUBMARINO 1000 MCM	64,7576	-89,3170	48,1919				
Astillero 230 kV				229,1835	0,9964	126,7698	62,7858
Caribe -Astillero 230 L1 ACAR 1100 MCM	-63,3849	-31,3929	231,3525				
Caribe -Astillero 230 L2 ACAR 1100 MCM	-63,3849	-31,3929	231,3525				
Astillero - TAEA 230 L1 ACAR 1100 MCM	9,3849	5,2395	3,8966				
Astillero - TAEA 230 L2 ACAR 1100 MCM	9,3849	5,2395	3,8966				
Carga Astillero 230 kV	108,0000	52,3068					
TAEA 230 kV				228,2875	0,9926	29,8530	24,4491
Astillero - TAEA 230 L1 ACAR 1100 MCM	-9,3777	-12,2246	229,1835				
Astillero - TAEA 230 L2 ACAR 1100 MCM	-9,3777	-12,2246	229,1835				
TAEA 230/34,5 AT1 55 MVA	0,0000	0,0000	0,0000				
TAEA 230/34,5 AT2 55 MVA	-11,0975	9,9907	27,3530				
Carga TAEA 230 kV	29,8530	14,4585					

Tabla elaborada con los datos de CORPOELEC 2014.

[ANEXO N° 58]

[Tabla 2/2, Flujo de Carga con Generación y Falla en el Autotransformador TAEA 230/34,5 AT1, Opción C]

TAEA 34,5 kV				34,6964	1,0057	40,0000	12,2928
TAEA 230/34,5 AT1 55 MVA	0,0000	0,0000	0,0000				
TAEA 230/34,5 AT2 55 MVA	11,0975	-9,6035	27,3530				
TAEA - Nueva Araya L1 Cu 2/0 AWG	4,2042	1,5812	10,2388				
TAEA - Nueva Araya L2 Cu 2/0 AWG	4,2042	1,5812	10,2388				
Carga Manicuaire 34,5 kV	5,1100	1,6796					
Carga TAEA 34,5	6,9840	3,3825					
Elev. Gen. Araya 34,5/13,8 T1 30 MVA	-20,0000	-1,3447	66,4389				
Elev. Gen. Araya 34,5/13,8 T2 30 MVA	-20,0000	-1,3447	66,4389				
Carga Planta Solar 34,5 kV	8,4000	4,0683					
Gen. Araya "G1" 13,8 kV				13,9380	1,0100	20,0000	2,2928
Elev. Gen. Araya 34,5/13,8 T1 30 MVA	20,0000	2,2928	66,4389				
Generador Araya "G1" 13,8 kV 30,313 MVA fp 0,85	20,0000	2,2928	66,4104				
Gen. Araya "G2" 13,8 kV				13,9380	1,0100	20,0000	2,2928
Elev. Gen. Araya 34,5/13,8 T2 30 MVA	20,0000	2,2928	66,4389				
Generador Araya "G2" 13,8 kV 30,313 MVA fp 0,85	20,0000	2,2928	66,4104				
Nueva Araya 34,5 kV				34,4080	0,9973	8,3500	3,1056
TAEA - Nueva Araya L1 Cu 2/0 AWG	-4,1750	-1,5528	34,6964				
TAEA - Nueva Araya L2 Cu 2/0 AWG	-4,1750	-1,5528	34,6964				
Nueva Araya 34,5/13,8 T1 10 MVA	4,1750	1,5528	44,6632				
Nueva Araya 34,5/13,8 T2 10 MVA	4,1750	1,5528	44,6632				
Nueva Araya 13,8 kV				13,5788	0,9840	8,3500	2,7445
Nueva Araya 34,5/13,8 T1 10 MVA	-4,1750	-1,3723	44,6632				
Nueva Araya 34,5/13,8 T2 10 MVA	-4,1750	-1,3723	44,6632				
Carga Araya 13,8 kV	6,2900	2,0674					
Carga Ensal I 13,8 kV	0,3700	0,1216					
Carga Ensal II 13,8 kV	1,6900	0,5555					

Tabla elaborada con los datos de CORPOELEC 2014.

[ANEXO N° 59]

[Tabla 1/2, Flujo de Carga con Generación y Falla en el Transformador Nueva Araya 34,5/13,8 T1, Opción C]

Flujo de Carga con Generación y Falla en el Transformador Nueva Araya 34,5/13,8 T1	Potencia Activa [MW]	Potencia Reactiva [Mvar]	Cargabilidad [%]	Tensión [kV]	Tensión [p.u.]	Potencia Activa [MW]	Potencia Reactiva [Mvar]
Caribe 400 kV				399,3155	0,9983	256,5575	157,0158
El Furrial - Caribe ACAR 1024,5 MCM	45,2845	-231,4596	20,7202				
Sigma - Caribe ACAR 1024,5 MCM	-212,4660	-40,5151	18,3639				
Caribe 400/230 AT1 450 MVA	128,2787	-58,2503	31,3614				
Caribe 400/230 AT2 450 MVA	128,2787	-58,2503	31,3614				
Caribe 230 kV				231,2626	1,0055	256,5575	181,0466
Caribe 400/230 AT1 450 MVA	-128,2787	60,6669	31,3614				
Caribe 400/230 AT2 450 MVA	-128,2787	60,6669	31,3614				
Caribe -Astillero L1 ACAR 1100 MCM	63,5274	29,8564	18,0418				
Caribe -Astillero L2 ACAR 1100 MCM	63,5274	29,8564	18,0418				
Chacopata II-JBA L1 CABLE SUBMARINO 1000 MCM	64,7513	-90,5233	47,8302				
Chacopata II-JBA L2 CABLE SUBMARINO 1000 MCM	64,7513	-90,5233	47,8302				
Astillero 230 kV				228,9838	0,9956	126,7742	66,4027
Caribe -Astillero 230 L1 ACAR 1100 MCM	-63,3871	-33,2014	18,0418				
Caribe -Astillero 230 L2 ACAR 1100 MCM	-63,3871	-33,2014	18,0418				
Astillero - TAEA 230 L1 ACAR 1100 MCM	9,3871	7,0480	4,2689				
Astillero - TAEA 230 L2 ACAR 1100 MCM	9,3871	7,0480	4,2689				
Carga Astillero 230 kV	108,0000	52,3068					
TAEA 230 kV				227,9218	0,9910	29,8530	28,0031
Astillero - TAEA 230 L1 ACAR 1100 MCM	-9,3784	-14,0015	4,2689				
Astillero - TAEA 230 L2 ACAR 1100 MCM	-9,3784	-14,0015	4,2689				
TAEA 230/34,5 AT1 55 MVA	-5,5481	6,7723	16,0628				
TAEA 230/34,5 AT2 55 MVA	-5,5481	6,7723	16,0628				
Carga TAEA 230 kV	29,8530	14,4585					

Tabla elaborada con los datos de CORPOELEC 2014.

[ANEXO N° 60]

[Tabla 2/2, Flujo de Carga con Generación y Falla en el Transformador Nueva Araya 34,5/13,8 T1, Opción C]

TAEA 34,5 kV				34,8315	1,0096	40,0000	13,2776
TAEA 230/34,5 AT1 55 MVA	5,5481	-6,6388	16,0628				
TAEA 230/34,5 AT2 55 MVA	5,5481	-6,6388	16,0628				
TAEA - Nueva Araya L1 Cu 2/0 AWG	4,2049	1,7710	10,3601				
TAEA - Nueva Araya L2 Cu 2/0 AWG	4,2049	1,7710	10,3601				
Carga Manicuaire 34,5 kV	5,1100	1,6796					
Carga TAEA 34,5	6,9840	3,3825					
Elev. Gen. Araya 34,5/13,8 T1 30 MVA	-20,0000	0,3026	66,0398				
Elev. Gen. Araya 34,5/13,8 T2 30 MVA	-20,0000	0,3026	66,0398				
Carga Planta Solar 34,5 kV	8,4000	4,0683					
Gen. Araya "G1" 13,8 kV				13,9380	1,0100	20,0000	0,6342
Elev. Gen. Araya 34,5/13,8 T1 30 MVA	20,0000	0,6342	66,0398				
Generador Araya "G1" 13,8 kV 30,313 MVA fp 0,85	20,0000	0,6342	66,0115				
Gen. Araya "G2" 13,8 kV				13,9380	1,0100	20,0000	0,6342
Elev. Gen. Araya 34,5/13,8 T2 30 MVA	20,0000	0,6342	66,0398				
Generador Araya "G2" 13,8 kV 30,313 MVA fp 0,85	20,0000	0,6342	66,0115				
Nueva Araya 34,5 kV				34,5349	1,0010	8,3500	3,4838
TAEA - Nueva Araya L1 Cu 2/0 AWG	-4,1750	-1,7419	10,3601				
TAEA - Nueva Araya L2 Cu 2/0 AWG	-4,1750	-1,7419	10,3601				
Nueva Araya 34,5/13,8 T1 10 MVA	0,0000	0,0000	0,0000				
Nueva Araya 34,5/13,8 T2 10 MVA	8,3500	3,4838	90,3849				
Nueva Araya 13,8 kV				13,4198	0,9724	8,3500	2,7445
Nueva Araya 34,5/13,8 T1 10 MVA	0,0000	0,0000	0,0000				
Nueva Araya 34,5/13,8 T2 10 MVA	-8,3500	-2,7445	90,3849				
Carga Araya 13,8 kV	6,2900	2,0674					
Carga Ensal I 13,8 kV	0,3700	0,1216					
Carga Ensal II 13,8 kV	1,6900	0,5555					

Tabla elaborada con los datos de CORPOELEC 2014.

[ANEXO N° 61]

[Tabla 1/2, Flujo de Carga sin Generación, Opción D]

Flujo de Carga Sin Generación	Potencia Activa [MW]	Potencia Reactiva [Mvar]	Cargabilidad [%]	Tensión [kV]	Tensión [p.u.]	Potencia Activa [MW]	Potencia Reactiva [Mvar]
Caribe 400 kV				399,1721	0,9979	288,2741	160,3207
El Furrial - Caribe ACAR 1024,5 MCM	-65,7598	160,3207	21,3485				
Sigma - Caribe ACAR 1024,5 MCM	-222,5143	-39,2282	19,1411				
Caribe 400/230 AT1 450 MVA	144,1370	-60,5462	34,8137				
Caribe 400/230 AT2 450 MVA	144,1370	-60,5462	34,8137				
Caribe 230 kV				231,2522	1,0054	288,2741	181,3253
Caribe 400/230 AT1 450 MVA	-144,1370	63,5241	34,8137				
Caribe 400/230 AT2 450 MVA	-144,1370	63,5241	34,8137				
Caribe - Astillero L1 ACAR 1100 MCM	79,3865	27,1386	21,3403				
Caribe - Astillero L2 ACAR 1100 MCM	79,3865	27,1386	21,3403				
Chacopata II-JBA L1 CABLE SUBMARINO 1000 MCM	64,7506	-90,6627	47,7885				
Chacopata II-JBA L2 CABLE SUBMARINO 1000 MCM	64,7506	-90,6627	47,7885				
Astillero 230 kV				229,0490	0,9959	158,3761	59,8979
Caribe - Astillero 230 L1 ACAR 1100 MCM	-79,1881	-29,9490	21,3403				
Caribe - Astillero 230 L2 ACAR 1100 MCM	-79,1881	-29,9490	21,3403				
Astillero - TAEA 230 L1 ACAR 1100 MCM	25,1881	3,7956	6,9052				
Astillero - TAEA 230 L2 ACAR 1100 MCM	25,1881	3,7956	6,9052				
Carga Astillero 230 kV	108,0000	52,3068					
TAEA 230 kV				228,1378	0,9919	50,3164	21,1251
Astillero - TAEA 230 L1 ACAR 1100 MCM	-25,1582	-10,5625	6,9052				
Astillero - TAEA 230 L2 ACAR 1100 MCM	-25,1582	-10,5625	6,9052				
TAEA 230/115 AT1 100 MVA	6,7397	1,6420	6,9935				
TAEA 230/115 AT2 100 MVA	6,7397	1,6420	6,9935				
Carga TAEA 230 kV	29,8530	14,4585					
Carga TAEA URB. 230 kV	6,9840	3,3825					

Tabla elaborada con los datos de CORPOELEC 2014.

[ANEXO N° 62]

[Tabla 2/2, Flujo de Carga sin Generación, Opción D]

TAEA 115 kV				117,8249	1,0246	13,4794	3,2155
TAEA 230/115 AT1 100 MVA	-6,7397	-1,6077	6,9935				
TAEA 230/115 AT2 100 MVA	-6,7397	-1,6077	6,9935				
TAEA - Nueva Araya L1 ACAR 500 MCM	6,7397	1,6077	5,8160				
TAEA - Nueva Araya L2 ACAR 500 MCM	6,7397	1,6077	5,8160				
Nueva Araya 115 kV				117,5263	1,0220	13,4600	4,5735
TAEA - Nueva Araya L1 ACAR 500 MCM	-6,7300	-2,2868	5,8160				
TAEA - Nueva Araya L2 ACAR 500 MCM	-6,7300	-2,2868	5,8160				
Nueva Araya 115/13,8 T1 36 MVA	4,1750	1,4128	11,9800				
Nueva Araya 115/13,8 T2 36 MVA	4,1750	1,4128	11,9800				
Nueva Araya 115/34,5 T1 16 MVA	2,5550	0,8740	16,5144				
Nueva Araya 115/34,5 T2 16 MVA	2,5550	0,8740	16,5144				
Nueva Araya 34,5 kV				35,4706	1,0281	5,1100	1,6796
Nueva Araya 115/34,5 T1 16 MVA	-2,5600	-0,8400	16,5100				
Nueva Araya 115/34,5 T2 16 MVA	-2,5600	-0,8400	16,5100				
Carga Manicure 34,5 kV	5,1100	1,6796					
Nueva Araya 13,8 kV				14,2042	1,0293	8,3500	2,7445
Nueva Araya 115/13,8 T2 36 MVA	-4,1750	-1,3723	11,9800				
Nueva Araya 115/34,5 T1 16 MVA	-4,1750	-1,3723	11,9800				
Carga Araya 13,8 kV	6,2900	2,0674					
Carga Ensal I 13,8 kV	0,3700	0,1216					
Carga Ensal II 13,8 kV	1,6900	0,5555					

Tabla elaborada con los datos de CORPOELEC 2014.

[ANEXO N° 63]

[Tabla 1/2, Flujo de Carga con Generación, Opción D]

Flujo de Carga con Generación	Potencia Activa [MW]	Potencia Reactiva [Mvar]	Cargabilidad [%]	Tensión [kV]	Tensión [p.u.]	Potencia Activa [MW]	Potencia Reactiva [Mvar]
Caribe 400 kV				399,4098	0,9985	256,5384	157,5309
El Furrrial - Caribe ACAR 1024,5 MCM	-44,0660	157,5309	20,7594				
Sigma - Caribe ACAR 1024,5 MCM	-212,4724	-40,0939	18,3753				
Caribe 400/230 AT1 450 MVA	128,2692	-58,7185	31,3953				
Caribe 400/230 AT2 450 MVA	128,2692	-58,7185	31,3953				
Caribe 230 kV				231,3295	1,0058	256,5384	179,2513
Caribe 400/230 AT1 450 MVA	-128,2692	61,1403	31,3953				
Caribe 400/230 AT2 450 MVA	-128,2692	61,1403	31,3953				
Caribe -Astillero L1 ACAR 1100 MCM	63,5132	28,4854	17,8729				
Caribe -Astillero L2 ACAR 1100 MCM	63,5132	28,4854	17,8729				
Chacopata II-JBA L1 CABLE SUBMARINO 1000 MCM	64,7560	-89,6257	48,0993				
Chacopata II-JBA L2 CABLE SUBMARINO 1000 MCM	64,7560	-89,6257	48,0993				
Astillero 230 kV				229,1323	0,9962	126,7508	63,7158
Caribe -Astillero 230 L1 ACAR 1100 MCM	-63,3754	-31,8579	17,8729				
Caribe -Astillero 230 L2 ACAR 1100 MCM	-63,3754	-31,8579	17,8729				
Astillero - TAEA 230 L1 ACAR 1100 MCM	9,3754	5,7045	3,9891				
Astillero - TAEA 230 L2 ACAR 1100 MCM	9,3754	5,7045	3,9891				
Carga Astillero 230 kV	108,0000	52,3068					
TAEA 230 kV				228,1938	0,9921	36,8370	25,3636
Astillero - TAEA 230 L1 ACAR 1100 MCM	-9,3679	-12,6818	3,9891				
Astillero - TAEA 230 L2 ACAR 1100 MCM	-9,3679	-12,6818	3,9891				
TAEA 230/115 AT1 100 MVA	-9,0506	3,7613	9,8786				
TAEA 230/115 AT2 100 MVA	-9,0506	3,7613	9,8786				
Carga TAEA 230 kV	29,8530	14,4585					
Carga TAEA URB. 230 kV	6,9840	3,3825					

Tabla elaborada con los datos de CORPOELEC 2014.

[ANEXO N° 64]

[Tabla 2/2, Flujo de Carga con Generación, Opción D]

TAEA 115 kV				117,6768	1,0233	18,1012	7,3858
TAEA 230/115 AT1 100 MVA	9,0506	-3,6929	9,8786				
TAEA 230/115 AT2 100 MVA	9,0506	-3,6929	9,8786				
TAEA - Nueva Araya L1 ACAR 500 MCM	-9,0506	3,6929	8,2296				
TAEA - Nueva Araya L2 ACAR 500 MCM	-9,0506	3,6929	8,2296				
Nueva Araya 115 kV				117,5943	1,0226	40,0000	8,6819
TAEA - Nueva Araya L1 ACAR 500 MCM	9,0700	-4,3410	8,2296				
TAEA - Nueva Araya L2 ACAR 500 MCM	9,0700	-4,3410	8,2296				
Nueva Araya 115/13,8 T1 36 MVA	4,1750	1,4127	11,9731				
Nueva Araya 115/13,8 T2 36 MVA	4,1750	1,4127	11,9731				
Nueva Araya 115/34,5 T1 16 MVA	2,5550	0,8740	16,5048				
Nueva Araya 115/34,5 T2 16 MVA	2,5550	0,8740	16,5048				
Elev. Gen. Araya 115/13,8 T1 30 MVA	-20,0000	0,0201	65,1960				
Elev. Gen. Araya 115/13,8 T2 30 MVA	-20,0000	0,0201	65,1960				
Carga Planta Solar 115 kV	8,4000	4,0683					
Gen. Araya "G1" 13,8 kV				14,1289	1,0238	20,0000	1,0000
Elev. Gen. Araya 34,5/13,8 T1 30 MVA	20,0000	1,0000	65,1960				
Generador Araya "G1" 13,8 kV 30,313 MVA fp 0,85	20,0000	1,0000	66,0607				
Gen. Araya "G2" 13,8 kV				14,1289	1,0238	20,0000	1,0000
Elev. Gen. Araya 34,5/13,8 T2 30 MVA	20,0000	1,0000	65,1960				
Generador Araya "G2" 13,8 kV 30,313 MVA fp 0,85	20,0000	1,0000	66,0607				
Nueva Araya 34,5 kV				35,4912	1,0287	5,1100	1,6796
Nueva Araya 115/34,5 T1 16 MVA	-2,5550	-0,8398	16,5048				
Nueva Araya 115/34,5 T2 16 MVA	-2,5550	-0,8398	16,5048				
Carga Manicure 34,5 kV	5,1100	1,6796					
Nueva Araya 13,8 kV				14,2125	1,0299	8,3500	2,7445
Nueva Araya 115/13,8 T2 36 MVA	-4,1750	-1,3723	11,9731				
Nueva Araya 115/34,5 T1 16 MVA	-4,1750	-1,3723	11,9731				
Carga Araya 13,8 kV	6,2900	2,0674					
Carga Ensal I 13,8 kV	0,3700	0,1216					
Carga Ensal II 13,8 kV	1,6900	0,5555					

Tabla elaborada con los datos de CORPOELEC 2014.

[ANEXO N° 65]

[Tabla 1/2, Flujo de Carga con Generación y Falla en Generador Araya “G1”, Opción D]

Flujo de Carga con Generación y Falla en Generador Araya "G1"	Potencia Activa [MW]	Potencia Reactiva [Mvar]	Cargabilidad [%]	Tensión [kV]	Tensión [p.u.]	Potencia Activa [MW]	Potencia Reactiva [Mvar]
Caribe 400 kV				399,1775	0,9979	276,5940	158,8106
El Furrial - Caribe ACAR 1024,5 MCM	-57,7875	158,8106	21,0799				
Sigma - Caribe ACAR 1024,5 MCM	-218,8065	-39,9222	18,8484				
Caribe 400/230 AT1 450 MVA	138,2970	-59,4442	33,5203				
Caribe 400/230 AT2 450 MVA	138,2970	-59,4442	33,5203				
Caribe 230 kV				231,2217	1,0053	276,5940	182,1441
Caribe 400/230 AT1 450 MVA	-138,2970	62,2049	33,5203				
Caribe 400/230 AT2 450 MVA	-138,2970	62,2049	33,5203				
Caribe -Astillero L1 ACAR 1100 MCM	73,5485	28,8671	20,1733				
Caribe -Astillero L2 ACAR 1100 MCM	73,5485	28,8671	20,1733				
Chacopata II-JBA L1 CABLE SUBMARINO 1000 MCM	64,7486	-91,0720	47,6658				
Chacopata II-JBA L2 CABLE SUBMARINO 1000 MCM	64,7486	-91,0720	47,6658				
Astillero 230 kV				228,9469	0,9954	146,7437	63,7509
Caribe -Astillero 230 L1 ACAR 1100 MCM	-73,3718	-31,8755	20,1733				
Caribe -Astillero 230 L2 ACAR 1100 MCM	-73,3718	-31,8755	20,1733				
Astillero - TAEA 230 L1 ACAR 1100 MCM	19,3718	5,7221	5,8456				
Astillero - TAEA 230 L2 ACAR 1100 MCM	19,3718	5,7221	5,8456				
Carga Astillero 230 kV	108,0000	52,3068					
TAEA 230 kV				227,9120	0,9909	38,7037	25,1394
Astillero - TAEA 230 L1 ACAR 1100 MCM	-19,3518	-12,5697	5,8456				
Astillero - TAEA 230 L2 ACAR 1100 MCM	-19,3518	-12,5697	5,8456				
TAEA 230/115 AT1 100 MVA	0,9333	3,6492	3,8012				
TAEA 230/115 AT2 100 MVA	0,9333	3,6492	3,8012				
Carga TAEA 230 kV	29,8530	14,4585					
Carga TAEA URB. 230 kV	6,9840	3,3825					

Tabla elaborada con los datos de CORPOELEC 2014.

[ANEXO N° 66]

[Tabla 2/2, Flujo de Carga con Generación y Falla en Generador Araya “G1”,
Opción D]

TAEA 115 kV				117,5378	1,0221	1,8667	7,2782
TAEA 230/115 AT1 100 MVA	-0,9333	-3,6391	3,8012				
TAEA 230/115 AT2 100 MVA	-0,9333	-3,6391	3,8012				
TAEA - Nueva Araya L1 ACAR 500 MCM	0,9333	3,6391	3,6373				
TAEA - Nueva Araya L2 ACAR 500 MCM	0,9333	3,6391	3,6373				
Nueva Araya 115 kV				117,2244	1,0193	21,8600	8,6692
TAEA - Nueva Araya L1 ACAR 500 MCM	-0,9300	-4,3346	3,6373				
TAEA - Nueva Araya L2 ACAR 500 MCM	-0,9300	-4,3346	3,6373				
Nueva Araya 115/13,8 T1 36 MVA	4,1750	1,4130	12,0111				
Nueva Araya 115/13,8 T2 36 MVA	4,1750	1,4130	12,0111				
Nueva Araya 115/34,5 T1 16 MVA	2,5550	0,8742	16,5573				
Nueva Araya 115/34,5 T2 16 MVA	2,5550	0,8742	16,5573				
Elev. Gen. Araya 115/13,8 T1 30 MVA	0,0000	0,0000	0,0000				
Elev. Gen. Araya 115/13,8 T2 30 MVA	-20,0000	0,0266	65,4017				
Carga Planta Solar 115 kV	8,4000	4,0683					
Gen. Araya "G1" 13,8 kV				0,0000	0,0000	0,0000	0,0000
Elev. Gen. Araya 34,5/13,8 T1 30 MVA	0,0000	0,0000	0,0000				
Generador Araya "G1" 13,8 kV 30,313 MVA fp 0,85	0,0000	0,0000	0,0000				
Gen. Araya "G2" 13,8 kV				14,0845	1,0206	20,0000	1,0000
Elev. Gen. Araya 34,5/13,8 T2 30 MVA	20,0000	1,0000	65,4017				
Generador Araya "G2" 13,8 kV 30,313 MVA fp 0,85	20,0000	1,0000	66,0607				
Nueva Araya 34,5 kV				35,3787	1,0255	5,1100	1,6796
Nueva Araya 115/34,5 T1 16 MVA	-2,5550	-0,8398	16,5573				
Nueva Araya 115/34,5 T2 16 MVA	-2,5550	-0,8398	16,5573				
Carga Manicuaire 34,5 kV	5,1100	1,6796					
Nueva Araya 13,8 kV				14,1675	1,0266	8,3500	2,7445
Nueva Araya 115/13,8 T2 36 MVA	-4,1750	-1,3723	12,0111				
Nueva Araya 115/34,5 T1 16 MVA	-4,1750	-1,3723	12,0111				
Carga Araya 13,8 kV	6,2900	2,0674					
Carga Ensal I 13,8 kV	0,3700	0,1216					
Carga Ensal II 13,8 kV	1,6900	0,5555					

Tabla elaborada con los datos de CORPOELEC 2014.

[ANEXO N° 67]

[Tabla 1/2, Flujo de Carga con Generación y Falla en Línea Caribe-Astillero L1, Opción D]

Flujo de Carga con Generación y Falla en Línea Caribe - Astillero L1	Potencia Activa [MW]	Potencia Reactiva [Mvar]	Cargabilidad [%]	Tensión [kV]	Tensión [p.u.]	Potencia Activa [MW]	Potencia Reactiva [Mvar]
Caribe 400 kV				399,1366	0,9978	256,8125	156,0658
El Furrial - Caribe ACAR 1024,5 MCM	-44,2892	156,0658	20,6500				
Sigma - Caribe ACAR 1024,5 MCM	-212,5233	-41,3013	18,3480				
Caribe 400/230 AT1 450 MVA	128,4062	-57,3823	31,3220				
Caribe 400/230 AT2 450 MVA	128,4062	-57,3823	31,3220				
Caribe 230 kV				231,1362	1,0049	256,8125	184,4360
Caribe 400/230 AT1 450 MVA	-128,4062	59,7927	31,3220				
Caribe 400/230 AT2 450 MVA	-128,4062	59,7927	31,3220				
Caribe -Astillero L1 ACAR 1100 MCM	0,0000	0,0000	0,0000				
Caribe -Astillero L2 ACAR 1100 MCM	127,3264	64,8506	36,2162				
Chacopata II-JBA L1 CABLE SUBMARINO 1000 MCM	64,7430	-92,2180	47,3226				
Chacopata II-JBA L2 CABLE SUBMARINO 1000 MCM	64,7430	-92,2180	47,3226				
Astillero 230 kV				226,4657	0,9846	126,7525	64,1432
Caribe -Astillero 230 L1 ACAR 1100 MCM	0,0000	0,0000	0,0000				
Caribe -Astillero 230 L2 ACAR 1100 MCM	-126,7525	-64,1432	36,2162				
Astillero - TAEA 230 L1 ACAR 1100 MCM	9,3762	5,9182	4,0464				
Astillero - TAEA 230 L2 ACAR 1100 MCM	9,3762	5,9182	4,0464				
Carga Astillero 230 kV	108,0000	52,3068					
TAEA 230 kV				225,5039	0,9805	36,8370	25,4575
Astillero - TAEA 230 L1 ACAR 1100 MCM	-9,3684	-12,7287	4,0464				
Astillero - TAEA 230 L2 ACAR 1100 MCM	-9,3684	-12,7287	4,0464				
TAEA 230/115 AT1 100 MVA	-9,0501	3,8083	10,0144				
TAEA 230/115 AT2 100 MVA	-9,0501	3,8083	10,0144				
Carga TAEA 230 kV	29,8530	14,4585					
Carga TAEA URB. 230 kV	6,9840	3,3825					

Tabla elaborada con los datos de CORPOELEC 2014.

[ANEXO N° 68]

[Tabla 2/2, Flujo de Carga con Generación y Falla en Línea Caribe-Astillero L1, Opción D]

TAEA 115 kV				116,2783	1,0111	18,1001	7,4758
TAEA 230/115 AT1 100 MVA	9,0501	-3,7379	10,0144				
TAEA 230/115 AT2 100 MVA	9,0501	-3,7379	10,0144				
TAEA - Nueva Araya L1 ACAR 500 MCM	-9,0501	3,7379	8,3383				
TAEA - Nueva Araya L2 ACAR 500 MCM	-9,0501	3,7379	8,3383				
Nueva Araya 115 kV				116,1921	1,0104	40,0000	8,7351
TAEA - Nueva Araya L1 ACAR 500 MCM	9,0700	-4,3676	8,3383				
TAEA - Nueva Araya L2 ACAR 500 MCM	9,0700	-4,3676	8,3383				
Nueva Araya 115/13,8 T1 36 MVA	4,1750	1,4137	12,1184				
Nueva Araya 115/13,8 T2 36 MVA	4,1750	1,4137	12,1184				
Nueva Araya 115/34,5 T1 16 MVA	2,5550	0,8748	16,7057				
Nueva Araya 115/34,5 T2 16 MVA	2,5550	0,8748	16,7057				
Elev. Gen. Araya 115/13,8 T1 30 MVA	-20,0000	0,0449	65,9829				
Elev. Gen. Araya 115/13,8 T2 30 MVA	-20,0000	0,0449	65,9829				
Carga Planta Solar 115 kV	8,4000	4,0683					
Gen. Araya "G1" 13,8 kV				13,9604	1,0116	20,0000	1,0000
Elev. Gen. Araya 34,5/13,8 T1 30 MVA	20,0000	1,0000	65,9829				
Generador Araya "G1" 13,8 kV 30,313 MVA fp 0,85	20,0000	1,0000	66,0607				
Gen. Araya "G2" 13,8 kV				13,9604	1,0116	20,0000	1,0000
Elev. Gen. Araya 34,5/13,8 T2 30 MVA	20,0000	1,0000	65,9829				
Generador Araya "G2" 13,8 kV 30,313 MVA fp 0,85	20,0000	1,0000	66,0607				
Nueva Araya 34,5 kV				35,0645	1,0164	5,1100	1,6796
Nueva Araya 115/34,5 T1 16 MVA	-2,5550	-0,8398	16,7057				
Nueva Araya 115/34,5 T2 16 MVA	-2,5550	-0,8398	16,7057				
Carga Manicure 34,5 kV	5,1100	1,6796					
Nueva Araya 13,8 kV				14,0420	1,0175	8,3500	2,7445
Nueva Araya 115/13,8 T2 36 MVA	-4,1750	-1,3723	12,1184				
Nueva Araya 115/34,5 T1 16 MVA	-4,1750	-1,3723	12,1184				
Carga Araya 13,8 kV	6,2900	2,0674					
Carga Ensal I 13,8 kV	0,3700	0,1216					
Carga Ensal II 13,8 kV	1,6900	0,5555					

Tabla elaborada con los datos de CORPOELEC 2014.

[ANEXO N° 69]

[Tabla 1/2, Flujo de Carga con Generación y Falla en Línea Astillero-TAEA L1, Opción D]

Flujo de Carga con Generación y Falla en Línea Astillero-TAEA L1	Potencia Activa [MW]	Potencia Reactiva [Mvar]	Cargabilidad [%]	Tensión [kV]	Tensión [p.u.]	Potencia Activa [MW]	Potencia Reactiva [Mvar]
Caribe 400 kV				399,1513	0,9979	256,5505	156,1140
El Furrial - Caribe ACAR 1024,5 MCM	-44,1084	156,1140	20,6512				
Sigma - Caribe ACAR 1024,5 MCM	-212,4421	-41,2510	18,3432				
Caribe 400/230 AT1 450 MVA	128,2753	-57,4315	31,2987				
Caribe 400/230 AT2 450 MVA	128,2753	-57,4315	31,2987				
Caribe 230 kV				231,1460	1,0050	256,5505	184,1750
Caribe 400/230 AT1 450 MVA	-128,2753	59,8384	31,2987				
Caribe 400/230 AT2 450 MVA	-128,2753	59,8384	31,2987				
Caribe -Astillero L1 ACAR 1100 MCM	63,5316	32,2491	18,3441				
Caribe -Astillero L2 ACAR 1100 MCM	63,5316	32,2491	18,3441				
Chacopata II-JBA L1 CABLE SUBMARINO 1000 MCM	64,7436	-92,0875	47,3617				
Chacopata II-JBA L2 CABLE SUBMARINO 1000 MCM	64,7436	-92,0875	47,3617				
Astillero 230 kV				228,7247	0,9945	126,7735	71,0886
Caribe -Astillero 230 L1 ACAR 1100 MCM	-63,3867	-35,5443	18,3441				
Caribe -Astillero 230 L2 ACAR 1100 MCM	-63,3867	-35,5443	18,3441				
Astillero - TAEA 230 L1 ACAR 1100 MCM	0,0000	0,0000	0,0000				
Astillero - TAEA 230 L2 ACAR 1100 MCM	18,7735	18,7817	8,0502				
Carga Astillero 230 kV	108,0000	52,3068					
TAEA 230 kV				226,4956	0,9848	36,8370	25,4227
Astillero - TAEA 230 L1 ACAR 1100 MCM	0,0000	0,0000	0,0000				
Astillero - TAEA 230 L2 ACAR 1100 MCM	-18,7365	-25,4227	8,0502				
TAEA 230/115 AT1 100 MVA	-9,0503	3,7908	9,9639				
TAEA 230/115 AT2 100 MVA	-9,0503	3,7908	9,9639				
Carga TAEA 230 kV	29,8530	14,4585					
Carga TAEA URB. 230 kV	6,9840	3,3825					

Tabla elaborada con los datos de CORPOELEC 2014.

[ANEXO N° 70]

[Tabla 2/2, Flujo de Carga con Generación y Falla en Línea Astillero-TAEA L1, Opción D]

TAEA 115 kV				116,7940	1,0156	18,1005	7,4424
TAEA 230/115 AT1 100 MVA	9,0503	-3,7212	9,9639				
TAEA 230/115 AT2 100 MVA	9,0503	-3,7212	9,9639				
TAEA - Nueva Araya L1 ACAR 500 MCM	-9,0503	3,7212	8,2977				
TAEA - Nueva Araya L2 ACAR 500 MCM	-9,0503	3,7212	8,2977				
Nueva Araya 115 kV				116,7091	1,0149	40,0000	8,7153
TAEA - Nueva Araya L1 ACAR 500 MCM	9,0700	-4,3576	8,2977				
TAEA - Nueva Araya L2 ACAR 500 MCM	9,0700	-4,3576	8,2977				
Nueva Araya 115/13,8 T1 36 MVA	4,1750	1,4133	12,0644				
Nueva Araya 115/13,8 T2 36 MVA	4,1750	1,4133	12,0644				
Nueva Araya 115/34,5 T1 16 MVA	2,5550	0,8745	16,6310				
Nueva Araya 115/34,5 T2 16 MVA	2,5550	0,8745	16,6310				
Elev. Gen. Araya 115/13,8 T1 30 MVA	-20,0000	0,0357	65,6905				
Elev. Gen. Araya 115/13,8 T2 30 MVA	-20,0000	0,0357	65,6905				
Carga Planta Solar 115 kV	8,4000	4,0683					
Gen. Araya "G1" 13,8 kV				14,0226	1,0161	20,0000	1,0000
Elev. Gen. Araya 34,5/13,8 T1 30 MVA	20,0000	1,0000	65,6905				
Generador Araya "G1" 13,8 kV 30,313 MVA fp 0,85	20,0000	1,0000	66,0607				
Gen. Araya "G2" 13,8 kV				14,0226	1,0161	20,0000	1,0000
Elev. Gen. Araya 34,5/13,8 T2 30 MVA	20,0000	1,0000	65,6905				
Generador Araya "G2" 13,8 kV 30,313 MVA fp 0,85	20,0000	1,0000	66,0607				
Nueva Araya 34,5 kV				35,2219	1,0209	5,1100	1,6796
Nueva Araya 115/34,5 T1 16 MVA	-2,5550	-0,8398	16,6310				
Nueva Araya 115/34,5 T2 16 MVA	-2,5550	-0,8398	16,6310				
Carga Manicure 34,5 kV	5,1100	1,6796					
Nueva Araya 13,8 kV				14,1048	1,0221	8,3500	2,7445
Nueva Araya 115/13,8 T2 36 MVA	-4,1750	-1,3723	12,0644				
Nueva Araya 115/34,5 T1 16 MVA	-4,1750	-1,3723	12,0644				
Carga Araya 13,8 kV	6,2900	2,0674					
Carga Ensal I 13,8 kV	0,3700	0,1216					
Carga Ensal II 13,8 kV	1,6900	0,5555					

Tabla elaborada con los datos de CORPOELEC 2014.

[ANEXO N° 71]

[Tabla 1/2, Flujo de Carga con Generación y Falla en Línea TAEA-Nueva Araya L1, Opción D]

Flujo de Carga con Generación y Falla en Línea TAEA- Nueva Araya L1	Potencia Activa [MW]	Potencia Reactiva [Mvar]	Cargabilidad [%]	Tensión [kV]	Tensión [p.u.]	Potencia Activa [MW]	Potencia Reactiva [Mvar]
Caribe 400 kV				399,3791	0,9984	256,5780	157,3674
El Furrial - Caribe ACAR 1024,5 MCM	-44,0972	157,3674	20,7473				
Sigma - Caribe ACAR 1024,5 MCM	-212,4809	-40,2290	18,3724				
Caribe 400/230 AT1 450 MVA	128,2890	-58,5692	31,3879				
Caribe 400/230 AT2 450 MVA	128,2890	-58,5692	31,3879				
Caribe 230 kV				231,3078	1,0057	256,5780	179,8331
Caribe 400/230 AT1 450 MVA	-128,2890	60,9899	31,3879				
Caribe 400/230 AT2 450 MVA	-128,2890	60,9899	31,3879				
Caribe -Astillero L1 ACAR 1100 MCM	63,5346	28,9267	17,9305				
Caribe -Astillero L2 ACAR 1100 MCM	63,5346	28,9267	17,9305				
Chacopata II-JBA L1 CABLE SUBMARINO 1000 MCM	64,7545	-89,9166	48,0121				
Chacopata II-JBA L2 CABLE SUBMARINO 1000 MCM	64,7545	-89,9166	48,0121				
Astillero 230 kV				229,0843	0,9960	126,7918	64,5798
Caribe -Astillero 230 L1 ACAR 1100 MCM	-63,3959	-32,2899	17,9305				
Caribe -Astillero 230 L2 ACAR 1100 MCM	-63,3959	-32,2899	17,9305				
Astillero - TAEA 230 L1 ACAR 1100 MCM	9,3959	6,1365	4,0805				
Astillero - TAEA 230 L2 ACAR 1100 MCM	9,3959	6,1365	4,0805				
Carga Astillero 230 kV	108,0000	52,3068					
TAEA 230 kV				228,1059	0,9918	36,8370	26,2124
Astillero - TAEA 230 L1 ACAR 1100 MCM	-9,3880	-13,1062	4,0805				
Astillero - TAEA 230 L2 ACAR 1100 MCM	-9,3880	-13,1062	4,0805				
TAEA 230/115 AT1 100 MVA	-9,0305	4,1857	10,0360				
TAEA 230/115 AT2 100 MVA	-9,0305	4,1857	10,0360				
Carga TAEA 230 kV	29,8530	14,4585					
Carga TAEA URB. 230 kV	6,9840	3,3825					

Tabla elaborada con los datos de CORPOELEC 2014.

[ANEXO N° 72]

[Tabla 2/2, Flujo de Carga con Generación y Falla en Línea TAEA-Nueva Araya L1, Opción D]

TAEA 115 kV				117,5956	1,0226	18,0609	8,2301
TAEA 230/115 AT1 100 MVA	9,0305	-4,1151	10,0360				
TAEA 230/115 AT2 100 MVA	9,0305	-4,1151	10,0360				
TAEA - Nueva Araya L1 ACAR 500 MCM	0,0000	0,0000	0,0000				
TAEA - Nueva Araya L2 ACAR 500 MCM	-18,0609	8,2301	16,4952				
Nueva Araya 115 kV				117,3986	1,0209	40,0000	8,6892
TAEA - Nueva Araya L1 ACAR 500 MCM	0,0000	0,0000	0,0000				
TAEA - Nueva Araya L2 ACAR 500 MCM	18,1400	-8,6892	16,4952				
Nueva Araya 115/13,8 T1 36 MVA	4,1750	1,4129	11,9931				
Nueva Araya 115/13,8 T2 36 MVA	4,1750	1,4129	11,9931				
Nueva Araya 115/34,5 T1 16 MVA	2,5550	0,8741	16,5325				
Nueva Araya 115/34,5 T2 16 MVA	2,5550	0,8741	16,5325				
Elev. Gen. Araya 115/13,8 T1 30 MVA	-20,0000	0,0235	65,3046				
Elev. Gen. Araya 115/13,8 T2 30 MVA	-20,0000	0,0235	65,3046				
Carga Planta Solar 115 kV	8,4000	4,0683					
Gen. Araya "G1" 13,8 kV				14,1054	1,0221	20,0000	1,0000
Elev. Gen. Araya 34,5/13,8 T1 30 MVA	20,0000	1,0000	65,3046				
Generador Araya "G1" 13,8 kV 30,313 MVA fp 0,85	20,0000	1,0000	66,0607				
Gen. Araya "G2" 13,8 kV				14,1054	1,0221	20,0000	1,0000
Elev. Gen. Araya 34,5/13,8 T2 30 MVA	20,0000	1,0000	65,3046				
Generador Araya "G2" 13,8 kV 30,313 MVA fp 0,85	20,0000	1,0000	66,0607				
Nueva Araya 34,5 kV				35,4317	1,0270	5,1100	1,6796
Nueva Araya 115/34,5 T1 16 MVA	-2,5550	-0,8398	16,5325				
Nueva Araya 115/34,5 T2 16 MVA	-2,5550	-0,8398	16,5325				
Carga Manicuaire 34,5 kV	5,1100	1,6796					
Nueva Araya 13,8 kV				14,1887	1,0282	8,3500	2,7445
Nueva Araya 115/13,8 T2 36 MVA	-4,1750	-1,3723	11,9931				
Nueva Araya 115/34,5 T1 16 MVA	-4,1750	-1,3723	11,9931				
Carga Araya 13,8 kV	6,2900	2,0674					
Carga Ensal I 13,8 kV	0,3700	0,1216					
Carga Ensal II 13,8 kV	1,6900	0,5555					

Tabla elaborada con los datos de CORPOELEC 2014.

[ANEXO N° 73]

[Tabla 1/2, Flujo de Carga con Generación y Falla en el Autotransformador TAEA 230/115 AT1, Opción D]

Flujo de Carga con Generación y Falla en el Autotransformador TAEA 230/115 AT1	Potencia Activa [MW]	Potencia Reactiva [Mvar]	Cargabilidad [%]	Tensión [kV]	Tensión [p.u.]	Potencia Activa [MW]	Potencia Reactiva [Mvar]
Caribe 400 kV				399,4041	0,9985	256,5385	157,4997
El Furrrial - Caribe ACAR 1024,5 MCM	-44,0669	157,4997	20,7570				
Sigma - Caribe ACAR 1024,5 MCM	-212,4716	-40,1194	18,3745				
Caribe 400/230 AT1 450 MVA	128,2693	-58,6901	31,3931				
Caribe 400/230 AT2 450 MVA	128,2693	-58,6901	31,3931				
Caribe 230 kV				231,3254	1,0058	256,5385	179,3598
Caribe 400/230 AT1 450 MVA	-128,2693	61,1116	31,3931				
Caribe 400/230 AT2 450 MVA	-128,2693	61,1116	31,3931				
Caribe -Astillero L1 ACAR 1100 MCM	63,5136	28,5683	17,8829				
Caribe -Astillero L2 ACAR 1100 MCM	63,5136	28,5683	17,8829				
Chacopata II-JBA L1 CABLE SUBMARINO 1000 MCM	64,7557	-89,6799	48,0831				
Chacopata II-JBA L2 CABLE SUBMARINO 1000 MCM	64,7557	-89,6799	48,0831				
Astillero 230 kV				229,1234	0,9962	126,7512	63,8784
Caribe -Astillero 230 L1 ACAR 1100 MCM	-63,3756	-31,9392	17,8829				
Caribe -Astillero 230 L2 ACAR 1100 MCM	-63,3756	-31,9392	17,8829				
Astillero - TAEA 230 L1 ACAR 1100 MCM	9,3756	5,7858	4,0057				
Astillero - TAEA 230 L2 ACAR 1100 MCM	9,3756	5,7858	4,0057				
Carga Astillero 230 kV	108,0000	52,3068					
TAEA 230 kV				228,1773	0,9921	36,8370	25,5234
Astillero - TAEA 230 L1 ACAR 1100 MCM	-9,3680	-12,7617	4,0057				
Astillero - TAEA 230 L2 ACAR 1100 MCM	-9,3680	-12,7617	4,0057				
TAEA 230/115 AT1 100 MVA	0,0000	0,0000	0,0000				
TAEA 230/115 AT2 100 MVA	-18,1009	7,6824	19,8208				
Carga TAEA 230 kV	29,8530	14,4585					
Carga TAEA URB. 230 kV	6,9840	3,3825					

Tabla elaborada con los datos de CORPOELEC 2014.

[ANEXO N° 74]

[Tabla 2/2, Flujo de Carga con Generación y Falla en el Autotransformador TAEA 230/115 AT1, Opción D]

TAEA 115 kV				117,3461	1,0204	18,1009	7,4069
TAEA 230/115 AT1 100 MVA	0,0000	0,0000	0,0000				
TAEA 230/115 AT2 100 MVA	18,1009	-7,4069	19,8208				
TAEA - Nueva Araya L1 ACAR 500 MCM	-9,0505	3,7035	8,2546				
TAEA - Nueva Araya L2 ACAR 500 MCM	-9,0505	3,7035	8,2546				
Nueva Araya 115 kV							
TAEA - Nueva Araya L1 ACAR 500 MCM	9,0700	-4,3472	8,2546				
TAEA - Nueva Araya L2 ACAR 500 MCM	9,0700	-4,3472	8,2546				
Nueva Araya 115/13,8 T1 36 MVA	4,1750	1,4130	12,0071				
Nueva Araya 115/13,8 T2 36 MVA	4,1750	1,4130	12,0071				
Nueva Araya 115/34,5 T1 16 MVA	2,5550	0,8742	16,5519				
Nueva Araya 115/34,5 T2 16 MVA	2,5550	0,8742	16,5519				
Elev. Gen. Araya 115/13,8 T1 30 MVA	-20,0000	0,0259	65,3804				
Elev. Gen. Araya 115/13,8 T2 30 MVA	-20,0000	0,0259	65,3804				
Carga Planta Solar 115 kV	8,4000	4,0683					
Gen. Araya "G1" 13,8 kV							
Elev. Gen. Araya 34,5/13,8 T1 30 MVA	20,0000	1,0000	65,3804				
Generador Araya "G1" 13,8 kV 30,313 MVA fp 0,85	20,0000	1,0000	66,0607				
Gen. Araya "G2" 13,8 kV				14,0891	1,0209	20,0000	1,0000
Elev. Gen. Araya 34,5/13,8 T2 30 MVA	20,0000	1,0000	65,3804				
Generador Araya "G2" 13,8 kV 30,313 MVA fp 0,85	20,0000	1,0000	66,0607				
Nueva Araya 34,5 kV				35,3903	1,0258	5,1100	1,6796
Nueva Araya 115/34,5 T1 16 MVA	-2,5550	-0,8398	16,5519				
Nueva Araya 115/34,5 T2 16 MVA	-2,5550	-0,8398	16,5519				
Carga Manicuaire 34,5 kV	5,1100	1,6796					
Nueva Araya 13,8 kV				14,1721	1,0270	8,3500	2,7445
Nueva Araya 115/13,8 T2 36 MVA	-4,1750	-1,3723	12,0071				
Nueva Araya 115/34,5 T1 16 MVA	-4,1750	-1,3723	12,0071				
Carga Araya 13,8 kV	6,2900	2,0674					
Carga Ensal I 13,8 kV	0,3700	0,1216					
Carga Ensal II 13,8 kV	1,6900	0,5555					

Tabla elaborada con los datos de CORPOELEC 2014.

[ANEXO N° 75]

[Tabla 1/2, Flujo de Carga con Generación y Falla en el Transformador Nueva Araya 115/34,5 T1, Opción D]

Flujo de Carga con Generación y Falla en el Transformador Nueva Araya 115/34,5 T1	Potencia Activa [MW]	Potencia Reactiva [Mvar]	Cargabilidad [%]	Tensión [kV]	Tensión [p.u.]	Potencia Activa [MW]	Potencia Reactiva [Mvar]
Caribe 400 kV				399,4112	0,9985	256,5386	157,5385
El Furrrial - Caribe ACAR 1024,5 MCM	-44,0660	157,5385	20,7600				
Sigma - Caribe ACAR 1024,5 MCM	-212,4726	-40,0877	18,3754				
Caribe 400/230 AT1 450 MVA	128,2693	-58,7254	31,3958				
Caribe 400/230 AT2 450 MVA	128,2693	-58,7254	31,3958				
Caribe 230 kV				231,3305	1,0058	256,5386	179,2250
Caribe 400/230 AT1 450 MVA	-128,2693	61,1473	31,3958				
Caribe 400/230 AT2 450 MVA	-128,2693	61,1473	31,3958				
Caribe -Astillero L1 ACAR 1100 MCM	63,5132	28,4652	17,8706				
Caribe -Astillero L2 ACAR 1100 MCM	63,5132	28,4652	17,8706				
Chacopata II-JBA L1 CABLE SUBMARINO 1000 MCM	64,7561	-89,6125	48,1033				
Chacopata II-JBA L2 CABLE SUBMARINO 1000 MCM	64,7561	-89,6125	48,1033				
Astillero 230 kV				229,1345	0,9962	126,7509	63,6762
Caribe -Astillero 230 L1 ACAR 1100 MCM	-63,3755	-31,8381	17,8706				
Caribe -Astillero 230 L2 ACAR 1100 MCM	-63,3755	-31,8381	17,8706				
Astillero - TAEA 230 L1 ACAR 1100 MCM	9,3755	5,6847	3,9851				
Astillero - TAEA 230 L2 ACAR 1100 MCM	9,3755	5,6847	3,9851				
Carga Astillero 230 kV	108,0000	52,3068					
TAEA 230 kV				228,1978	0,9922	36,8370	25,3247
Astillero - TAEA 230 L1 ACAR 1100 MCM	-9,3680	-12,6624	3,9851				
Astillero - TAEA 230 L2 ACAR 1100 MCM	-9,3680	-12,6624	3,9851				
TAEA 230/115 AT1 100 MVA	-9,0505	3,7419	9,8709				
TAEA 230/115 AT2 100 MVA	-9,0505	3,7419	9,8709				
Carga TAEA 230 kV	29,8530	14,4585					
Carga TAEA URB. 230 kV	6,9840	3,3825					

Tabla elaborada con los datos de CORPOELEC 2014.

[ANEXO N° 76]

[Tabla 2/2, Flujo de Carga con Generación y Falla en el Transformador Nueva Araya 115/34,5 T1, Opción D]

TAEA 115 kV				117,6806	1,0233	18,1011	7,3471
TAEA 230/115 AT1 100 MVA	9,0505	-3,6735	9,8709				
TAEA 230/115 AT2 100 MVA	9,0505	-3,6735	9,8709				
TAEA - Nueva Araya L1 ACAR 500 MCM	-9,0505	3,6735	8,2426				
TAEA - Nueva Araya L2 ACAR 500 MCM	-9,0505	3,6735	8,2426				
Nueva Araya 115 kV				117,6220	1,0228	40,0000	8,7504
TAEA - Nueva Araya L1 ACAR 500 MCM	9,0700	-4,3752	8,2426				
TAEA - Nueva Araya L2 ACAR 500 MCM	9,0700	-4,3752	8,2426				
Nueva Araya 115/13,8 T1 36 MVA	4,1750	1,4127	11,9702				
Nueva Araya 115/13,8 T2 36 MVA	4,1750	1,4127	11,9702				
Nueva Araya 115/34,5 T1 16 MVA	0,0000	0,0000	0,0000				
Nueva Araya 115/34,5 T2 16 MVA	5,1100	1,8174	33,1416				
Elev. Gen. Araya 115/13,8 T1 30 MVA	-20,0000	0,0196	65,1806				
Elev. Gen. Araya 115/13,8 T2 30 MVA	-20,0000	0,0196	65,1806				
Carga Planta Solar 115 kV	8,4000	4,0683					
Gen. Araya "G1" 13,8 kV				14,1323	1,0241	20,0000	1,0000
Elev. Gen. Araya 34,5/13,8 T1 30 MVA	20,0000	1,0000	65,1806				
Generador Araya "G1" 13,8 kV 30,313 MVA fp 0,85	20,0000	1,0000	66,0607				
Gen. Araya "G2" 13,8 kV				14,1323	1,0241	20,0000	1,0000
Elev. Gen. Araya 34,5/13,8 T2 30 MVA	20,0000	1,0000	65,1806				
Generador Araya "G2" 13,8 kV 30,313 MVA fp 0,85	20,0000	1,0000	66,0607				
Nueva Araya 34,5 kV				35,3499	1,0246	5,1100	1,6796
Nueva Araya 115/34,5 T1 16 MVA	0,0000	0,0000	0,0000				
Nueva Araya 115/34,5 T2 16 MVA	-5,1100	-1,6796	33,1416				
Carga Manicure 34,5 kV	5,1100	1,6796					
Nueva Araya 13,8 kV				14,2158	1,0301	8,3500	2,7445
Nueva Araya 115/13,8 T2 36 MVA	-4,1750	-1,3723	11,9702				
Nueva Araya 115/34,5 T1 16 MVA	-4,1750	-1,3723	11,9702				
Carga Araya 13,8 kV	6,2900	2,0674					
Carga Ensal I 13,8 kV	0,3700	0,1216					
Carga Ensal II 13,8 kV	1,6900	0,5555					

Tabla elaborada con los datos de CORPOELEC 2014.

[ANEXO N° 77]

[Tabla 1/2, Flujo de Carga con Generación y Falla en el Transformador Nueva Araya 115/13,8 T1, Opción D]

Flujo de Carga con Generación y Falla en el Transformador Nueva Araya 115/13,8 T1	Potencia Activa [MW]	Potencia Reactiva [Mvar]	Cargabilidad [%]	Tensión [kV]	Tensión [p.u.]	Potencia Activa [MW]	Potencia Reactiva [Mvar]
Caribe 400 kV				399,4107	0,9985	256,5386	157,5360
El Furrial - Caribe ACAR 1024,5 MCM	-44,0660	157,5360	20,7598				
Sigma - Caribe ACAR 1024,5 MCM	-212,4725	-40,0897	18,3754				
Caribe 400/230 AT1 450 MVA	128,2693	-58,7232	31,3957				
Caribe 400/230 AT2 450 MVA	128,2693	-58,7232	31,3957				
Caribe 230 kV				231,3301	1,0058	256,5386	179,2335
Caribe 400/230 AT1 450 MVA	-128,2693	61,1450	31,3957				
Caribe 400/230 AT2 450 MVA	-128,2693	61,1450	31,3957				
Caribe -Astillero L1 ACAR 1100 MCM	63,5133	28,4718	17,8713				
Caribe -Astillero L2 ACAR 1100 MCM	63,5133	28,4718	17,8713				
Chacopata II-JBA L1 CABLE SUBMARINO 1000 MCM	64,7560	-89,6168	48,1020				
Chacopata II-JBA L2 CABLE SUBMARINO 1000 MCM	64,7560	-89,6168	48,1020				
Astillero 230 kV				229,1338	0,9962	126,7510	63,6891
Caribe -Astillero 230 L1 ACAR 1100 MCM	-63,3755	-31,8445	17,8713				
Caribe -Astillero 230 L2 ACAR 1100 MCM	-63,3755	-31,8445	17,8713				
Astillero - TAEA 230 L1 ACAR 1100 MCM	9,3755	5,6911	3,9864				
Astillero - TAEA 230 L2 ACAR 1100 MCM	9,3755	5,6911	3,9864				
Carga Astillero 230 kV	108,0000	52,3068					
TAEA 230 kV				228,1965	0,9922	36,8370	25,3374
Astillero - TAEA 230 L1 ACAR 1100 MCM	-9,3680	-12,6687	3,9864				
Astillero - TAEA 230 L2 ACAR 1100 MCM	-9,3680	-12,6687	3,9864				
TAEA 230/115 AT1 100 MVA	-9,0505	3,7482	9,8734				
TAEA 230/115 AT2 100 MVA	-9,0505	3,7482	9,8734				
Carga TAEA 230 kV	29,8530	14,4585					
Carga TAEA URB. 230 kV	6,9840	3,3825					

Tabla elaborada con los datos de CORPOELEC 2014.

[ANEXO N° 78]

[Tabla 2/2, Flujo de Carga con Generación y Falla en el Transformador Nueva Araya 115/13,8 T1, Opción D]

TAEA 115 kV				117,6793	1,0233	18,1010	7,3596
TAEA 230/115 AT1 100 MVA	9,0505	-3,6798	9,8734				
TAEA 230/115 AT2 100 MVA	9,0505	-3,6798	9,8734				
TAEA - Nueva Araya L1 ACAR 500 MCM	-9,0505	3,6798	8,2450				
TAEA - Nueva Araya L2 ACAR 500 MCM	-9,0505	3,6798	8,2450				
Nueva Araya 115 kV				117,6204	1,0228	40,0000	8,7628
TAEA - Nueva Araya L1 ACAR 500 MCM	9,0700	-4,3814	8,2450				
TAEA - Nueva Araya L2 ACAR 500 MCM	9,0700	-4,3814	8,2450				
Nueva Araya 115/13,8 T1 36 MVA	0,0000	0,0000	0,0000				
Nueva Araya 115/13,8 T2 36 MVA	8,3500	2,9073	24,0130				
Nueva Araya 115/34,5 T1 16 MVA	2,5550	0,8739	16,5011				
Nueva Araya 115/34,5 T2 16 MVA	2,5550	0,8739	16,5011				
Elev. Gen. Araya 115/13,8 T1 30 MVA	-20,0000	0,0197	65,1815				
Elev. Gen. Araya 115/13,8 T2 30 MVA	-20,0000	0,0197	65,1815				
Carga Planta Solar 115 kV	8,4000	4,0683					
Gen. Araya "G1" 13,8 kV				14,1321	1,0241	20,0000	1,0000
Elev. Gen. Araya 34,5/13,8 T1 30 MVA	20,0000	1,0000	65,1815				
Generador Araya "G1" 13,8 kV 30,313 MVA fp 0,85	20,0000	1,0000	66,0607				
Gen. Araya "G2" 13,8 kV				14,1321	1,0241	20,0000	1,0000
Elev. Gen. Araya 34,5/13,8 T2 30 MVA	20,0000	1,0000	65,1815				
Generador Araya "G2" 13,8 kV 30,313 MVA fp 0,85	20,0000	1,0000	66,0607				
Nueva Araya 34,5 kV				35,4992	1,0290	5,1100	1,6796
Nueva Araya 115/34,5 T1 16 MVA	-2,5550	-0,8398	16,5011				
Nueva Araya 115/34,5 T2 16 MVA	-2,5550	-0,8398	16,5011				
Carga Manicure 34,5 kV	5,1100	1,6796					
Nueva Araya 13,8 kV				14,1729	1,0270	8,3500	2,7445
Nueva Araya 115/13,8 T2 36 MVA	0,0000	0,0000	0,0000				
Nueva Araya 115/34,5 T1 16 MVA	-8,3500	-2,7445	24,0130				
Carga Araya 13,8 kV	6,2900	2,0674					
Carga Ensal I 13,8 kV	0,3700	0,1216					
Carga Ensal II 13,8 kV	1,6900	0,5555					

Tabla elaborada con los datos de CORPOELEC 2014.

[ANEXO N° 79]

[Tabla 1/2, Flujo de Carga sin Generación, Opción E]

Flujo de Carga Sin Generación	Potencia Activa [MW]	Potencia Reactiva [Mvar]	Cargabilidad [%]	Tensión [kV]	Tensión [p.u.]	Potencia Activa [MW]	Potencia Reactiva [Mvar]
Planta Cumaná 230 kV				230,4885	1,0021	600,0000	278,1303
Planta Cumaná 230 /115 AT1 200 MVA	125,1952	41,9105	65,8721				
Planta Cumaná 230 /115 AT2 200 MVA	125,1952	41,9105	65,8721				
Planta Cumaná 230 /115 AT3 200 MVA	125,1952	41,9105	65,8721				
Planta Cumaná 115 kV				118,0423	1,0265	375,5856	108,6453
Planta Cumaná 230 /115 AT1 200 MVA	-125,1952	-35,9445	65,8721				
Planta Cumaná 230 /115 AT2 200 MVA	-125,1952	-35,9445	65,8721				
Planta Cumaná 230 /115 AT3 200 MVA	-125,1952	-35,9445	65,8721				
Planta Cumaná - Tres Picos L1 ACAR 500 MCM	54,6724	16,7783	46,6994				
Planta Cumaná - Tres Picos L2 ACAR 500 MCM	54,6724	16,7783	46,6994				
Planta Cumaná -Manzanares II L1 ACAR 500 MCM	42,2974	10,9331	35,7115				
Planta Cumaná - Cumaná III L1 ACAR 500 MCM	48,1499	14,0318	40,9603				
Planta Cumaná -Manzanares L1 ACAR 500 MCM	44,8080	10,7757	37,6639				
Cumaná III 115 kV				117,2870	1,0199	47,9957	13,7475
Planta Cumaná - Cumaná III L1 ACAR 500 MCM	-47,9957	-13,7475	40,9603				
Cumaná III - Manzanares II L1 ACAR 500 MCM	14,2510	1,7428	11,8097				
Tres Picos 115 kV				117,1617	1,0188	108,9437	47,2456
Planta Cumaná - Tres Picos L1 ACAR 500 MCM	-54,4719	-16,3067	46,6994				
Planta Cumaná - Tres Picos L2 ACAR 500 MCM	-54,4719	-16,3067	46,6994				
Tres Picos - Manzanares II L1 ACAR 500 MCM	11,3937	-2,1769	9,5270				
Carga Tres picos 115 kV	97,5500	47,2456					
Manzanares II 115 kV				117,1512	1,0187	67,7597	12,7277
Tres Picos - Manzanares II L1 ACAR 500 MCM	-11,3896	2,0256	9,5270				
Cumaná III - Manzanares II L1 ACAR 500 MCM	-14,2400	-1,9870	11,8097				
Planta Cumaná -Manzanares II L1 ACAR 500 MCM	-42,1301	-10,7407	35,7115				
Manzanares -Manzanare II L1 ACAR 500 MCM	47,2036	3,3454	38,8719				

Tabla elaborada con los datos de CORPOELEC 2014.

[ANEXO N° 80]

[Tabla 2/2, Flujo de Carga sin Generación, Opción E]

Manzanares 115 kV				117,0881	1,0182	91,7963	37,9224
Manzanares -Manzanare II L1 ACAR 500 MCM	-47,1838	-3,3131	38,8719				
Planta Cumaná -Manzanares L1 ACAR 500 MCM	-44,6126	-10,4935	37,6639				
Manzanares -FIPACA L1 ACAR 500 MCM	6,7482	-12,0579	11,3914				
Manzanares -FIPACA L2 ACAR 500 MCM	6,7482	-12,0579	11,3914				
Carga Manzanares 115 kV	78,3000	37,9224					
FIPACA 115 kV				117,2235	1,0193	13,4822	23,8966
Manzanares -FIPACA L1 ACAR 500 MCM	-6,7411	11,9483	11,3914				
Manzanares -FIPACA L2 ACAR 500 MCM	-6,7411	11,9483	11,3914				
FIPACA - Punta Arena L1 Cable Submarino 500 MCM	6,7411	-11,9483	13,4918				
FIPACA - Punta Arena L2 Cable Submarino 500 MCM	6,7411	-11,9483	13,4918				
Punta Arena 115 kV				117,1950	1,0191	13,4712	3,8194
FIPACA - Punta Arena L1 Cable Submarino 500 MCM	-6,7356	-1,9097	13,4918				
FIPACA - Punta Arena L2 Cable Submarino 500 MCM	-6,7356	-1,9097	13,4918				
Punta Arena - Nueva Araya L1 ACAR 500 MCM	6,7356	1,9097	5,8433				
Punta Arena - Nueva Araya L2 ACAR 500 MCM	6,7356	1,9097	5,8433				
Nueva Araya 115 kV				35,3165	1,0237	5,1100	1,6796
Punta Arena - Nueva Araya L1 ACAR 500 MCM	-6,7300	-2,2874	5,8433				
Punta Arena - Nueva Araya L2 ACAR 500 MCM	-6,7300	-2,2874	5,8433				
Nueva Araya 115/13,8 T1 36 MVA	4,1750	1,4131	12,0322				
Nueva Araya 115/13,8 T2 36 MVA	4,1750	1,4131	12,0322				
Nueva Araya 115/34,5 T1 16 MVA	2,5550	0,8743	16,5865				
Nueva Araya 115/34,5 T2 16 MVA	2,5550	0,8743	16,5865				
Nueva Araya 13,8 kV				14,1426	1,0248	8,3500	2,7445
Nueva Araya 115/13,8 T1 36 MVA	-4,1750	-1,3723	12,0322				
Nueva Araya 115/13,8 T2 36 MVA	-4,1750	-1,3723	12,0322				
Carga Araya 13,8 kV	6,2900	2,0674					
Carga Ensal I 13,8 kV	0,3700	0,1216					
Carga Ensal II 13,8 kV	1,6900	0,5555					
Nueva Araya 34,5 kV				35,3200	1,0200	5,1100	1,6796
Nueva Araya 115/34,5 T1 16 MVA	-2,5550	-0,8398	16,5865				
Nueva Araya 115/34,5 T2 16 MVA	-2,5550	-0,8398	16,5865				
Carga Manicuaire 34,5 kV	5,1100	1,6796					

Tabla elaborada con los datos de CORPOELEC 2014.

[ANEXO N° 81]

[Tabla 1/2, Flujo de Carga con Generación, Opción E]

Flujo de Carga con Generación	Potencia Activa [MW]	Potencia Reactiva [Mvar]	Cargabilidad [%]	Tensión [kV]	Tensión [p.u.]	Potencia Activa [MW]	Potencia Reactiva [Mvar]
Planta Cumaná 230 kV				230,4476	1,0019	600,0000	279,9566
Planta Cumaná 230 /115 AT1 200 MVA	117,4515	43,4672	62,4968				
Planta Cumaná 230 /115 AT2 200 MVA	117,4515	43,4672	62,4968				
Planta Cumaná 230 /115 AT3 200 MVA	117,4515	43,4672	62,4968				
Planta Cumaná 115 kV				117,9438	1,0256	352,3545	115,6519
Planta Cumaná 230 /115 AT1 200 MVA	-117,4515	-38,0970	62,4968				
Planta Cumaná 230 /115 AT2 200 MVA	-117,4515	-38,0970	62,4968				
Planta Cumaná 230 /115 AT3 200 MVA	-117,4515	-38,0970	62,4968				
Planta Cumaná - Tres Picos L1 ACAR 500 MCM	49,5836	18,3471	43,2291				
Planta Cumaná - Tres Picos L2 ACAR 500 MCM	49,5836	18,3471	43,2291				
Planta Cumaná - Manzanares II L1 ACAR 500 MCM	35,1527	13,1656	30,7639				
Planta Cumaná - Cumaná III L1 ACAR 500 MCM	42,6638	15,7281	37,1930				
Planta Cumaná - Manzanares L1 ACAR 500 MCM	35,8215	13,5940	31,4063				
Cumaná III 115 kV				117,1761	1,0189	42,5368	15,5530
Planta Cumaná - Cumaná III L1 ACAR 500 MCM	-42,5368	-15,5530	37,1930				
Cumaná III - Manzanares II L1 ACAR 500 MCM	8,7921	3,5465	7,8767				
Tres Picos 115 kV				117,0515	1,0178	98,8237	48,4143
Planta Cumaná - Tres Picos L1 ACAR 500 MCM	-49,4119	-17,9912	43,2291				
Planta Cumaná - Tres Picos L2 ACAR 500 MCM	-49,4119	-17,9912	43,2291				
Tres Picos - Manzanares II L1 ACAR 500 MCM	1,2737	1,1687	1,5178				
Carga Tres picos 115 kV	97,5500	47,2456					
Manzanares II 115 kV				116,9567	1,0170	78,3000	37,9224
Tres Picos - Manzanares II L1 ACAR 500 MCM	-1,2736	-1,3361	1,5178				
Cumaná III - Manzanares II L1 ACAR 500 MCM	-8,7873	-3,8150	7,8767				
Planta Cumaná - Manzanares II L1 ACAR 500 MCM	-35,0288	-13,1477	30,7639				
Manzanares - Manzanare II L1 ACAR 500 MCM	24,5336	10,9407	22,1035				
Manzanares 115 kV				117,0800	1,0200	78,3000	37,9224
Manzanares - Manzanare II L1 ACAR 500 MCM	-24,5272	-10,9627	22,1035				
Planta Cumaná - Manzanares L1 ACAR 500 MCM	-35,6859	-13,5528	31,4063				
Manzanares - FIPACA L1 ACAR 500 MCM	-9,0435	-6,7035	9,3171				
Manzanares - FIPACA L2 ACAR 500 MCM	-9,0435	-6,7035	9,3171				
Carga Manzanares 115 kV	78,3000	37,9224					

Tabla elaborada con los datos de CORPOELEC 2014.

[ANEXO N° 82]

[Tabla 2/2, Flujo de Carga con Generación, Opción E]

FIPACA 115 kV				117,0878	1,0182	18,0964	13,1735
Manzanares - FIPACA L1 ACAR 500 MCM	9,0482	6,5867	9,3171				
Manzanares - FIPACA L2 ACAR 500 MCM	9,0482	6,5867	9,3171				
FIPACA - Punta Arena L1 Cable Submarino 500 MCM	-9,0482	-6,5867	11,3330				
FIPACA - Punta Arena L2 Cable Submarino 500 MCM	-9,0482	-6,5867	11,3330				
Punta Arena 115 kV				117,1684	1,0189	18,1092	14,5028
FIPACA - Punta Arena L1 Cable Submarino 500 MCM	9,0546	-7,2514	11,3330				
FIPACA - Punta Arena L2 Cable Submarino 500 MCM	9,0546	-7,2514	11,3330				
Punta Arena - Nueva Araya L1 ACAR 500 MCM	-9,0546	7,2514	9,7055				
Punta Arena - Nueva Araya L2 ACAR 500 MCM	-9,0546	7,2514	9,7055				
Nueva Araya 115 kV				116,9812	1,0172	40,0000	15,1962
Punta Arena - Nueva Araya L1 ACAR 500 MCM	9,0700	-7,5981	9,7055				
Punta Arena - Nueva Araya L2 ACAR 500 MCM	9,0700	-7,5981	9,7055				
Nueva Araya 115/13,8 T1 36 MVA	4,1750	1,4131	12,0362				
Nueva Araya 115/13,8 T2 36 MVA	4,1750	1,4131	12,0362				
Nueva Araya 115/34,5 T1 16 MVA	2,5550	0,8743	16,5920				
Nueva Araya 115/34,5 T2 16 MVA	2,5550	0,8743	16,5920				
Elev. Gen. Araya 115/13,8 T1 30 MVA	-20,0000	3,2765	66,4112				
Elev. Gen. Araya 115/13,8 T2 30 MVA	-20,0000	3,2765	66,4112				
Carga Planta Solar 115 kV	8,4000	4,0683					
Gen. Araya "G1" 13,8 kV				13,9380	1,0100	20,0000	2,2179
Elev. Gen. Araya 34,5/13,8 T1 30 MVA	20,0000	-2,2179	66,4112				
Generador Araya "G1" 13,8 kV 30,313 MVA fp 0,85	20,0000	-2,2179	66,3828				
Gen. Araya "G2" 13,8 kV				13,9380	1,0100	20,0000	2,2179
Elev. Gen. Araya 34,5/13,8 T2 30 MVA	20,0000	-2,2179	66,4112				
Generador Araya "G2" 13,8 kV 30,313 MVA fp 0,85	20,0000	-2,2179	66,3828				
Nueva Araya 13,8 kV				14,1379	1,0245	8,3500	2,7445
Nueva Araya 115/13,8 T1 36 MVA	-4,1750	-1,3723	12,0362				
Nueva Araya 115/13,8 T2 36 MVA	-4,1750	-1,3723	12,0362				
Carga Araya 13,8 kV	6,2900	2,0674					
Carga Ensal I 13,8 kV	0,3700	0,1216					
Carga Ensal II 13,8 kV	1,6900	0,5555					
Nueva Araya 34,5 kV				35,3047	1,0233	5,1100	1,6796
Nueva Araya 115/34,5 T1 16 MVA	-2,5550	-0,8398	16,5920				
Nueva Araya 115/34,5 T2 16 MVA	-2,5550	-0,8398	16,5920				
Carga Manicuaire 34,5 kV	5,1100	1,6796					

Tabla elaborada con los datos de CORPOELEC 2014.

[ANEXO N° 83]

[Tabla 1/2, Flujo de Carga con Generación y Falla en Generador Araya “G1”,
Opción E]

Flujo de Carga con Generación y Falla en Generador Araya "G1"	Potencia Activa [MW]	Potencia Reactiva [Mvar]	Cargabilidad [%]	Tensión [kV]	Tensión [p.u.]	Potencia Activa [MW]	Potencia Reactiva [Mvar]
Planta Cumaná 230 kV				230,4304	1,0019	600,0000	280,7234
Planta Cumaná 230 /115 AT1 200 MVA	122,2999	43,2966	64,7477				
Planta Cumaná 230 /115 AT2 200 MVA	122,2999	43,2966	64,7477				
Planta Cumaná 230 /115 AT3 200 MVA	122,2999	43,2966	64,7477				
Planta Cumaná 115 kV				117,9500	1,0257	366,8997	113,6952
Planta Cumaná 230 /115 AT1 200 MVA	-122,2999	-37,5325	117,9500				
Planta Cumaná 230 /115 AT2 200 MVA	-122,2999	-37,5325	117,9500				
Planta Cumaná 230 /115 AT3 200 MVA	-122,2999	-37,5325	117,9500				
Planta Cumaná - Tres Picos L1 ACAR 500 MCM	52,8018	17,8281	45,5533				
Planta Cumaná - Tres Picos L2 ACAR 500 MCM	52,8018	17,8281	45,5533				
Planta Cumaná - Manzanares II L1 ACAR 500 MCM	39,6666	12,4096	34,0250				
Planta Cumaná - Cumaná III L1 ACAR 500 MCM	46,1320	15,1609	39,7014				
Planta Cumaná - Manzanares L1 ACAR 500 MCM	41,4977	12,6347	35,5091				
Cumaná III 115 kV				117,1749	1,0189	45,9872	14,9140
Planta Cumaná - Cumaná III L1 ACAR 500 MCM	-45,9872	-14,9140	39,7014				
Cumaná III - Manzanares II L1 ACAR 500 MCM	12,2425	2,9075	10,3902				
Tres Picos 115 kV				117,0508	1,0178	105,2221	47,2456
Planta Cumaná - Tres Picos L1 ACAR 500 MCM	-52,6110	-17,3953	45,5533				
Planta Cumaná - Tres Picos L2 ACAR 500 MCM	-52,6110	-17,3953	45,5533				
Tres Picos - Manzanares II L1 ACAR 500 MCM	7,6721	-0,0232	6,3081				
Carga Tres picos 115 kV	97,5500	47,2456					
Manzanares II 115 kV				117,0220	1,0176	59,4191	15,5776
Tres Picos - Manzanares II L1 ACAR 500 MCM	-7,6702	-0,1372	6,3081				
Cumaná III - Manzanares II L1 ACAR 500 MCM	-12,2340	-3,1612	10,3902				
Planta Cumaná - Manzanares II L1 ACAR 500 MCM	-39,5149	-12,2791	34,0250				
Manzanares - Manzanare II L1 ACAR 500 MCM	38,8631	8,2195	32,6715				
Manzanares 115 kV				116,9469	1,0169	80,1731	37,9224
Manzanares - Manzanare II L1 ACAR 500 MCM	-38,8490	-8,2107	32,6715				
Planta Cumaná - Manzanares L1 ACAR 500 MCM	-41,3241	-12,4400	35,5091				
Manzanares - FIPACA L1 ACAR 500 MCM	0,9366	-8,6359	7,1664				
Manzanares - FIPACA L2 ACAR 500 MCM	0,9366	-8,6359	7,1664				
Carga Manzanares 115 kV	78,3000	37,9224					

Tabla elaborada con los datos de CORPOELEC 2014.

[ANEXO N° 84]

[Tabla 2/2, Flujo de Carga con Generación y Falla en Generador Araya “G1”,
Opción E]

FIPACA 115 kV				117,0608	1,0179	1,8676	17,0262
Manzanares - FIPACA L1 ACAR 500 MCM	-0,9338	8,5131	7,1664				
Manzanares - FIPACA L2 ACAR 500 MCM	-0,9338	8,5131	7,1664				
FIPACA - Punta Arena L1 Cable Submarino 500 MCM	0,9338	-8,5131	8,4249				
FIPACA - Punta Arena L2 Cable Submarino 500 MCM	0,9338	-8,5131	8,4249				
Punta Arena 115 kV				117,0628	1,0179	1,8670	10,6276
FIPACA - Punta Arena L1 Cable Submarino 500 MCM	-0,9335	-5,3138	8,4249				
FIPACA - Punta Arena L2 Cable Submarino 500 MCM	-0,9335	-5,3138	8,4249				
Punta Arena - Nueva Araya L1 ACAR 500 MCM	0,9335	5,3138	4,7746				
Punta Arena - Nueva Araya L2 ACAR 500 MCM	0,9335	5,3138	4,7746				
Nueva Araya 115 kV				116,8232	1,0159	21,8600	11,3938
Punta Arena - Nueva Araya L1 ACAR 500 MCM	-0,9300	-5,6969	4,7746				
Punta Arena - Nueva Araya L2 ACAR 500 MCM	-0,9300	-5,6969	4,7746				
Nueva Araya 115/13,8 T1 36 MVA	4,1750	1,4133	12,0526				
Nueva Araya 115/13,8 T2 36 MVA	4,1750	1,4133	12,0526				
Nueva Araya 115/34,5 T1 16 MVA	2,5550	0,8744	16,6146				
Nueva Araya 115/34,5 T2 16 MVA	2,5550	0,8744	16,6146				
Elev. Gen. Araya 115/13,8 T1 30 MVA	0,0000	0,0000	0,0000				
Elev. Gen. Araya 115/13,8 T2 30 MVA	-20,0000	2,7502	66,2438				
Carga Planta Solar 115 kV	8,4000	4,0683					
Gen. Araya "G1" 13,8 kV				0,0000	0,0000	0,0000	0,0000
Elev. Gen. Araya 34,5/13,8 T1 30 MVA	0,0000	0,0000	0,0000				
Generador Araya "G1" 13,8 kV 30,313 MVA fp 0,85	0,0000	0,0000	0,0000				
Gen. Araya "G2" 13,8 kV				13,9380	1,0100	20,0000	1,6970
Elev. Gen. Araya 34,5/13,8 T2 30 MVA	20,0000	-1,6970	13,9380				
Generador Araya "G2" 13,8 kV 30,313 MVA fp 0,85	20,0000	-1,6970	66,2154				
Nueva Araya 13,8 kV				14,1187	1,0231	8,3500	2,7445
Nueva Araya 115/13,8 T1 36 MVA	-4,1750	-1,3723	14,1187				
Nueva Araya 115/13,8 T2 36 MVA	-4,1750	-1,3723	14,1187				
Carga Araya 13,8 kV	6,2900	2,0674					
Carga Ensal I 13,8 kV	0,3700	0,1216					
Carga Ensal II 13,8 kV	1,6900	0,5555					
Nueva Araya 34,5 kV				35,2566	1,0219	5,1100	1,6796
Nueva Araya 115/34,5 T1 16 MVA	-2,5550	-0,8398	35,2566				
Nueva Araya 115/34,5 T2 16 MVA	-2,5550	-0,8398	35,2566				
Carga Manicuaire 34,5 kV	5,1100	1,6796					

Tabla elaborada con los datos de CORPOELEC 2014.

[ANEXO N° 85]

[Tabla 1/2, Flujo de Carga con Generación y Falla en Línea Manzanares-FIPACA L1, Opción E]

Flujo de Carga con Generación y Falla en Línea Manzanares - FIPACA L1	Potencia Activa [MW]	Potencia Reactiva [Mvar]	Cargabilidad [%]	Tensión [kV]	Tensión [p.u.]	Potencia Activa [MW]	Potencia Reactiva [Mvar]
Planta Cumaná 230 kV				230,4370	1,0019	600,0000	280,4291
Planta Cumaná 230 /115 AT1 200 MVA	117,4433	43,6650	62,5301				
Planta Cumaná 230 /115 AT2 200 MVA	117,4433	43,6650	62,5301				
Planta Cumaná 230 /115 AT3 200 MVA	117,4433	43,6650	62,5301				
Planta Cumaná 115 kV				117,9301	1,0255	352,3299	116,2479
Planta Cumaná 230 /115 AT1 200 MVA	-117,4433	-38,2890	62,5301				
Planta Cumaná 230 /115 AT2 200 MVA	-117,4433	-38,2890	62,5301				
Planta Cumaná 230 /115 AT3 200 MVA	-117,4433	-38,2890	62,5301				
Planta Cumaná - Tres Picos L1 ACAR 500 MCM	49,5860	18,4607	43,2686				
Planta Cumaná - Tres Picos L2 ACAR 500 MCM	49,5860	18,4607	43,2686				
Planta Cumaná - Manzanares II L1 ACAR 500 MCM	35,1550	13,3230	30,8159				
Planta Cumaná - Cumaná III L1 ACAR 500 MCM	42,6661	15,8495	37,2340				
Planta Cumaná - Manzanares L1 ACAR 500 MCM	35,8240	13,7916	31,4712				
Cumaná III 115 kV				117,1588	1,0188	42,5388	15,6732
Planta Cumaná - Cumaná III L1 ACAR 500 MCM	-42,5388	-15,6732	37,2340				
Cumaná III - Manzanares II L1 ACAR 500 MCM	8,7941	3,6664	7,9193				
Tres Picos 115 kV				117,0343	1,0177	98,8279	48,6352
Planta Cumaná - Tres Picos L1 ACAR 500 MCM	-49,4139	-18,1034	43,2686				
Planta Cumaná - Tres Picos L2 ACAR 500 MCM	-49,4139	-18,1034	43,2686				
Tres Picos - Manzanares II L1 ACAR 500 MCM	1,2779	1,3895	1,6563				
Carga Tres picos 115 kV	97,5500	47,2456					
Manzanares II 115 kV				117,0080	1,0175	45,0976	18,7947
Tres Picos - Manzanares II L1 ACAR 500 MCM	-1,2777	-1,5568	1,6563				
Cumaná III - Manzanares II L1 ACAR 500 MCM	-8,7892	-3,9346	7,9193				
Planta Cumaná - Manzanares II L1 ACAR 500 MCM	-35,0306	-13,3033	30,8159				
Manzanares - Manzanare II L1 ACAR 500 MCM	24,5415	11,4365	22,2830				
Manzanares 115 kV				116,9342	1,0168	78,3000	37,9224
Manzanares - Manzanare II L1 ACAR 500 MCM	-24,5350	-11,4580	22,2830				
Planta Cumaná - Manzanares L1 ACAR 500 MCM	-35,6878	-13,7480	31,4712				
Manzanares - FIPACA L1 ACAR 500 MCM	0,0000	0,0000	0,0000				
Manzanares - FIPACA L2 ACAR 500 MCM	-18,0772	-12,7165	18,3255				
Carga Manzanares 115 kV	78,3000	37,9224					

Tabla elaborada con los datos de CORPOELEC 2014.

[ANEXO N° 86]

[Tabla 2/2, Flujo de Carga con Generación y Falla en Línea Manzanares-FIPACA L1, Opción E]

FIPACA 115 kV				117,1878	1,0190	18,0954	12,6421
Manzanares - FIPACA L1 ACAR 500 MCM	0,0000	0,0000	0,0000				
Manzanares - FIPACA L2 ACAR 500 MCM	18,0954	12,6421	18,3255				
FIPACA - Punta Arena L1 Cable Submarino 500 MCM	-9,0477	-6,3211	11,4786				
FIPACA - Punta Arena L2 Cable Submarino 500 MCM	-9,0477	-6,3211	11,4786				
Punta Arena 115 kV				117,2665	1,0197	18,1083	15,0810
FIPACA - Punta Arena L1 Cable Submarino 500 MCM	9,0541	-7,5405	11,4786				
FIPACA - Punta Arena L2 Cable Submarino 500 MCM	9,0541	-7,5405	11,4786				
Punta Arena - Nueva Araya L1 ACAR 500 MCM	-9,0541	7,5405	9,8320				
Punta Arena - Nueva Araya L2 ACAR 500 MCM	-9,0541	7,5405	9,8320				
Nueva Araya 115 kV				117,0675	1,0180	40,0000	15,7727
Punta Arena - Nueva Araya L1 ACAR 500 MCM	9,0700	-7,8863	9,8320				
Punta Arena - Nueva Araya L2 ACAR 500 MCM	9,0700	-7,8863	9,8320				
Nueva Araya 115/13,8 T1 36 MVA	4,1750	1,4131	12,0273				
Nueva Araya 115/13,8 T2 36 MVA	4,1750	1,4131	12,0273				
Nueva Araya 115/34,5 T1 16 MVA	2,5550	0,8743	16,5797				
Nueva Araya 115/34,5 T2 16 MVA	2,5550	0,8743	16,5797				
Elev. Gen. Araya 115/13,8 T1 30 MVA	-20,0000	3,5648	66,5214				
Elev. Gen. Araya 115/13,8 T2 30 MVA	-20,0000	3,5648	66,5214				
Carga Planta Solar 115 kV	8,4000	4,0683					
Gen. Araya "G1" 13,8 kV				13,9380	1,0100	20,0000	2,5028
Elev. Gen. Araya 34,5/13,8 T1 30 MVA	20,0000	-2,5028	66,5214				
Generador Araya "G1" 13,8 kV 30,313 MVA fp 0,85	20,0000	-2,5028	66,4929				
Gen. Araya "G2" 13,8 kV				13,9380	1,0100	20,0000	2,5028
Elev. Gen. Araya 34,5/13,8 T2 30 MVA	20,0000	-2,5028	66,5214				
Generador Araya "G2" 13,8 kV 30,313 MVA fp 0,85	20,0000	-2,5028	66,4929				
Nueva Araya 13,8 kV				14,1484	1,0252	8,3500	2,7445
Nueva Araya 115/13,8 T1 36 MVA	-4,1750	-1,3723	12,0273				
Nueva Araya 115/13,8 T2 36 MVA	-4,1750	-1,3723	12,0273				
Carga Araya 13,8 kV	6,2900	2,0674					
Carga Ensal I 13,8 kV	0,3700	0,1216					
Carga Ensal II 13,8 kV	1,6900	0,5555					
Nueva Araya 34,5 kV				35,3309	1,0241	5,1100	1,6796
Nueva Araya 115/34,5 T1 16 MVA	-2,5550	-0,8398	16,5797				
Nueva Araya 115/34,5 T2 16 MVA	-2,5550	-0,8398	16,5797				
Carga Manicuaire 34,5 kV	5,1100	1,6796					

Tabla elaborada con los datos de CORPOELEC 2014.

[ANEXO N° 87]

[Tabla 1/2, Flujo de Carga con Generación y Falla en Línea FIPACA-Punta Arena L1, Opción E]

Flujo de Carga con Generación y Falla en Línea FIPACA - Punta Arena L1	Potencia Activa [MW]	Potencia Reactiva [Mvar]	Cargabilidad [%]	Tensión [kV]	Tensión [p.u.]	Potencia Activa [MW]	Potencia Reactiva [Mvar]
Planta Cumaná 230 kV				230,2701	1,0012	600,0000	287,8656
Planta Cumaná 230 /115 AT1 200 MVA	117,2774	46,7811	63,0577				
Planta Cumaná 230 /115 AT2 200 MVA	117,2774	46,7811	63,0577				
Planta Cumaná 230 /115 AT3 200 MVA	117,2774	46,7811	63,0577				
Planta Cumaná 115 kV				117,7145	1,0236	351,8321	125,6370
Planta Cumaná 230 /115 AT1 200 MVA	-117,2774	-41,3140	63,0577				
Planta Cumaná 230 /115 AT2 200 MVA	-117,2774	-41,3140	63,0577				
Planta Cumaná 230 /115 AT3 200 MVA	-117,2774	-41,3140	63,0577				
Planta Cumaná - Tres Picos L1 ACAR 500 MCM	49,5990	20,2515	43,8977				
Planta Cumaná - Tres Picos L2 ACAR 500 MCM	49,5990	20,2515	43,8977				
Planta Cumaná - Manzanares II L1 ACAR 500 MCM	35,1564	15,8054	31,6710				
Planta Cumaná - Cumaná III L1 ACAR 500 MCM	42,6754	17,7633	37,8921				
Planta Cumaná - Manzanares L1 ACAR 500 MCM	35,8206	16,9069	32,5558				
Cumaná III 115 kV				116,8855	1,0164	42,5436	17,5674
Planta Cumaná - Cumaná III L1 ACAR 500 MCM	-42,5436	-17,5674	37,8921				
Cumaná III - Manzanares II L1 ACAR 500 MCM	8,7989	5,5562	8,6951				
Tres Picos 115 kV				116,7644	1,0153	98,8440	52,1162
Planta Cumaná - Tres Picos L1 ACAR 500 MCM	-49,4220	-19,8726	43,8977				
Planta Cumaná - Tres Picos L2 ACAR 500 MCM	-49,4220	-19,8726	43,8977				
Tres Picos - Manzanares II L1 ACAR 500 MCM	1,2940	4,8706	4,2862				
Carga Tres picos 115 kV	97,5500	47,2456					
Manzanares II 115 kV				116,6866	1,0147	45,1113	26,6086
Tres Picos - Manzanares II L1 ACAR 500 MCM	-1,2932	-5,0342	4,2862				
Cumaná III - Manzanares II L1 ACAR 500 MCM	-8,7930	-5,8189	8,6951				
Planta Cumaná - Manzanares II L1 ACAR 500 MCM	-35,0251	-15,7555	31,6710				
Manzanares - Manzanare II L1 ACAR 500 MCM	24,5552	19,2471	25,7528				
Manzanares 115 kV				116,5796	1,0137	78,3000	37,9224
Manzanares - Manzanare II L1 ACAR 500 MCM	-24,5465	-19,2594	25,7528				
Planta Cumaná - Manzanares L1 ACAR 500 MCM	-35,6750	-16,8226	32,5558				
Manzanares - FIPACA L1 ACAR 500 MCM	-9,0393	-0,9202	7,5119				
Manzanares - FIPACA L2 ACAR 500 MCM	-9,0393	-0,9202	7,5119				
Carga Manzanares 115 kV	78,3000	37,9224					

Tabla elaborada con los datos de CORPOELEC 2014.

[ANEXO N° 88]

[Tabla 2/2, Flujo de Carga con Generación y Falla en Línea FIPACA-Punta Arena L1, Opción E]

FIPACA 115 kV				116,6313	1,0142	18,0847	1,5987
Manzanares - FIPACA L1 ACAR 500 MCM	9,0424	0,7994	7,5119				
Manzanares - FIPACA L2 ACAR 500 MCM	9,0424	0,7994	7,5119				
FIPACA - Punta Arena L1 Cable Submarino 500 MCM	0,0000	0,0000	0,0000				
FIPACA - Punta Arena L2 Cable Submarino 500 MCM	-18,0847	-1,5987	21,3804				
Punta Arena 115 kV				116,7626	1,0153	18,1127	12,1222
FIPACA - Punta Arena L1 Cable Submarino 500 MCM	0,0000	0,0000	0,0000				
FIPACA - Punta Arena L2 Cable Submarino 500 MCM	18,1127	-12,1222	21,3804				
Punta Arena - Nueva Araya L1 ACAR 500 MCM	-9,0563	6,0611	9,1431				
Punta Arena - Nueva Araya L2 ACAR 500 MCM	-9,0563	6,0611	9,1431				
Nueva Araya 115 kV				116,6240	1,0141	40,0000	12,8213
Punta Arena - Nueva Araya L1 ACAR 500 MCM	9,0700	-6,4107	9,1431				
Punta Arena - Nueva Araya L2 ACAR 500 MCM	9,0700	-6,4107	9,1431				
Nueva Araya 115/13,8 T1 36 MVA	4,1750	1,4134	12,0733				
Nueva Araya 115/13,8 T2 36 MVA	4,1750	1,4134	12,0733				
Nueva Araya 115/34,5 T1 16 MVA	2,5550	0,8745	16,6433				
Nueva Araya 115/34,5 T2 16 MVA	2,5550	0,8745	16,6433				
Elev. Gen. Araya 115/13,8 T1 30 MVA	-20,0000	2,0886	66,0958				
Elev. Gen. Araya 115/13,8 T2 30 MVA	-20,0000	2,0886	66,0958				
Carga Planta Solar 115 kV	8,4000	4,0683					
Gen. Araya "G1" 13,8 kV				13,9380	1,0100	20,0000	1,0401
Elev. Gen. Araya 34,5/13,8 T1 30 MVA	20,0000	-1,0401	66,0958				
Generador Araya "G1" 13,8 kV 30,313 MVA fp 0,85	20,0000	-1,0401	66,0675				
Gen. Araya "G2" 13,8 kV				13,9380	1,0100	20,0000	1,0401
Elev. Gen. Araya 34,5/13,8 T2 30 MVA	20,0000	-1,0401	66,0958				
Generador Araya "G2" 13,8 kV 30,313 MVA fp 0,85	20,0000	-1,0401	66,0675				
Nueva Araya 13,8 kV				14,0945	1,0213	8,3500	2,7445
Nueva Araya 115/13,8 T1 36 MVA	-4,1750	-1,3723	12,0733				
Nueva Araya 115/13,8 T2 36 MVA	-4,1750	-1,3723	12,0733				
Carga Araya 13,8 kV	6,2900	2,0674					
Carga Ensal I 13,8 kV	0,3700	0,1216					
Carga Ensal II 13,8 kV	1,6900	0,5555					
Nueva Araya 34,5 kV				35,1960	1,0202	5,1100	1,6796
Nueva Araya 115/34,5 T1 16 MVA	-2,5550	-0,8398	16,6433				
Nueva Araya 115/34,5 T2 16 MVA	-2,5550	-0,8398	16,6433				
Carga Manicure 34,5 kV	5,1100	1,6796					

Tabla elaborada con los datos de CORPOELEC 2014.

[ANEXO N° 89]

[Tabla 1/2, Flujo de Carga con Generación y Falla en Línea Punta Arena-Nueva Araya L1, Opción E]

Flujo de Carga con Generación y Falla en Línea Punta Arena- Nueva Araya L1	Potencia Activa [MW]	Potencia Reactiva [Mvar]	Cargabilidad [%]	Tensión [kV]	Tensión [p.u.]	Potencia Activa [MW]	Potencia Reactiva [Mvar]
Planta Cumaná 230 kV				230,4544	1,0020	600,0000	279,6504
Planta Cumaná 230 /115 AT1 200 MVA	117,4654	43,3382	62,4791				
Planta Cumaná 230 /115 AT2 200 MVA	117,4654	43,3382	62,4791				
Planta Cumaná 230 /115 AT3 200 MVA	117,4654	43,3382	62,4791				
Planta Cumaná 115 kV				117,9527	1,0257	352,3961	115,2606
Planta Cumaná 230 /115 AT1 200 MVA	-117,4654	-37,9710	62,4791				
Planta Cumaná 230 /115 AT2 200 MVA	-117,4654	-37,9710	62,4791				
Planta Cumaná 230 /115 AT3 200 MVA	-117,4654	-37,9710	62,4791				
Planta Cumaná - Tres Picos L1 ACAR 500 MCM	49,5877	18,2723	43,2074				
Planta Cumaná - Tres Picos L2 ACAR 500 MCM	49,5877	18,2723	43,2074				
Planta Cumaná - Manzanares II L1 ACAR 500 MCM	35,1592	13,0618	30,7360				
Planta Cumaná - Cumaná III L1 ACAR 500 MCM	42,6684	15,6481	37,1707				
Planta Cumaná - Manzanares L1 ACAR 500 MCM	35,8298	13,4637	31,3715				
Cumaná III 115 kV				117,1874	1,0190	42,5415	15,4737
Planta Cumaná - Cumaná III L1 ACAR 500 MCM	-42,5415	-15,4737	37,1707				
Cumaná III - Manzanares II L1 ACAR 500 MCM	8,7969	3,4673	7,8538				
Tres Picos 115 kV				117,0626	1,0179	98,8323	48,2685
Planta Cumaná - Tres Picos L1 ACAR 500 MCM	-49,4161	-17,9171	43,2074				
Planta Cumaná - Tres Picos L2 ACAR 500 MCM	-49,4161	-17,9171	43,2074				
Tres Picos - Manzanares II L1 ACAR 500 MCM	1,2823	1,0228	1,4384				
Carga Tres picos 115 kV	97,5500	47,2456					
Manzanares II 115 kV				117,0416	1,0178	45,1097	17,9712
Tres Picos - Manzanares II L1 ACAR 500 MCM	-1,2822	-1,1904	1,4384				
Cumaná III - Manzanares II L1 ACAR 500 MCM	-8,7921	-3,7360	7,8538				
Planta Cumaná - Manzanares II L1 ACAR 500 MCM	-35,0355	-13,0448	30,7360				
Manzanares - Manzanare II L1 ACAR 500 MCM	24,5536	10,6133	22,0074				
Manzanares 115 kV				116,9714	1,0171	78,3000	37,9224
Manzanares - Manzanare II L1 ACAR 500 MCM	-24,5473	-10,6355	22,0074				
Planta Cumaná - Manzanares L1 ACAR 500 MCM	-35,6945	-13,4238	31,3715				
Manzanares - FIPACA L1 ACAR 500 MCM	-9,0291	-6,9316	9,4274				
Manzanares - FIPACA L2 ACAR 500 MCM	-9,0291	-6,9316	9,4274				
Carga Manzanares 115 kV	78,3000	37,9224					

Tabla elaborada con los datos de CORPOELEC 2014.

[ANEXO N° 90]

[Tabla 2/2, Flujo de Carga con Generación y Falla en Línea Punta Arena-Nueva Araya L1, Opción E]

FIPACA 115 kV				117,1055	1,0183	18,0679	13,6302
Manzanares -FIPACA L1 ACAR 500 MCM	9,0339	6,8151	9,4274				
Manzanares -FIPACA L2 ACAR 500 MCM	9,0339	6,8151	9,4274				
FIPACA - Punta Arena L1 Cable Submarino 500 MCM	-9,0339	-6,8151	11,1835				
FIPACA - Punta Arena L2 Cable Submarino 500 MCM	-9,0339	-6,8151	11,1835				
Punta Arena 115 kV				117,1874	1,0190	18,0806	14,0548
FIPACA - Punta Arena L1 Cable Submarino 500 MCM	9,0403	-7,0274	11,1835				
FIPACA - Punta Arena L2 Cable Submarino 500 MCM	9,0403	-7,0274	11,1835				
Punta Arena - Nueva Araya L1 ACAR 500 MCM	0,0000	0,0000	0,0000				
Punta Arena - Nueva Araya L2 ACAR 500 MCM	-18,0806	14,0548	18,9304				
Nueva Araya 115 kV				116,8411	1,0160	40,0000	14,2630
Punta Arena - Nueva Araya L1 ACAR 500 MCM	0,0000	0,0000	0,0000				
Punta Arena - Nueva Araya L2 ACAR 500 MCM	18,1400	-14,2630	18,9304				
Nueva Araya 115/13,8 T1 36 MVA	4,1750	1,4132	12,0507				
Nueva Araya 115/13,8 T2 36 MVA	4,1750	1,4132	12,0507				
Nueva Araya 115/34,5 T1 16 MVA	2,5550	0,8744	16,6121				
Nueva Araya 115/34,5 T2 16 MVA	2,5550	0,8744	16,6121				
Elev. Gen. Araya 115/13,8 T1 30 MVA	-20,0000	2,8097	66,2605				
Elev. Gen. Araya 115/13,8 T2 30 MVA	-20,0000	2,8097	66,2605				
Carga Planta Solar 115 kV	8,4000	4,0683					
Gen. Araya "G1" 13,8 kV				13,9380	1,0100	20,0000	1,7560
Elev. Gen. Araya 34,5/13,8 T1 30 MVA	20,0000	-1,7560	66,2605				
Generador Araya "G1" 13,8 kV 30,313 MVA fp 0,85	20,0000	-1,7560	66,2321				
Gen. Araya "G2" 13,8 kV				13,9380	1,0100	20,0000	1,7560
Elev. Gen. Araya 34,5/13,8 T2 30 MVA	20,0000	-1,7560	66,2605				
Generador Araya "G2" 13,8 kV 30,313 MVA fp 0,85	20,0000	-1,7560	66,2321				
Nueva Araya 13,8 kV				14,1209	1,0233	8,3500	2,7445
Nueva Araya 115/13,8 T1 36 MVA	-4,1750	-1,3723	12,0507				
Nueva Araya 115/13,8 T2 36 MVA	-4,1750	-1,3723	12,0507				
Carga Araya 13,8 kV	6,2900	2,0674					
Carga Ensal I 13,8 kV	0,3700	0,1216					
Carga Ensal II 13,8 kV	1,6900	0,5555					
Nueva Araya 34,5 kV				35,2620	1,0221	5,1100	1,6796
Nueva Araya 115/34,5 T1 16 MVA	-2,5550	-0,8398	16,6121				
Nueva Araya 115/34,5 T2 16 MVA	-2,5550	-0,8398	16,6121				
Carga Manicuaré 34,5 kV	5,1100	1,6796					

Tabla elaborada con los datos de CORPOELEC 2014.

[ANEXO N° 91]

[Tabla 1/2, Flujo de Carga con Generación y Falla en Transformador Nueva Araya 115/13,8 T1, Opción E]

Flujo de Carga con Generación y Falla en el Transformador Nueva Araya 115/13,8 T1	Potencia Activa [MW]	Potencia Reactiva [Mvar]	Cargabilidad [%]	Tensión [kV]	Tensión [p.u.]	Potencia Activa [MW]	Potencia Reactiva [Mvar]
Planta Cumaná 230 kV				230,4467	1,0019	600,0000	279,9971
Planta Cumaná 230 /115 AT1 200 MVA	117,4506	43,4842	62,4995				
Planta Cumaná 230 /115 AT2 200 MVA	117,4506	43,4842	62,4995				
Planta Cumaná 230 /115 AT3 200 MVA	117,4506	43,4842	62,4995				
Planta Cumaná 115 kV				117,9426	1,0256	352,3518	115,7031
Planta Cumaná 230 /115 AT1 200 MVA	-117,4506	-38,1134	62,4995				
Planta Cumaná 230 /115 AT2 200 MVA	-117,4506	-38,1134	62,4995				
Planta Cumaná 230 /115 AT3 200 MVA	-117,4506	-38,1134	62,4995				
Planta Cumaná - Tres Picos L1 ACAR 500 MCM	49,5837	18,3569	43,2324				
Planta Cumaná - Tres Picos L2 ACAR 500 MCM	49,5837	18,3569	43,2324				
Planta Cumaná - Manzanares II L1 ACAR 500 MCM	35,1527	13,1791	30,7682				
Planta Cumaná - Cumaná III L1 ACAR 500 MCM	42,6639	15,7385	37,1964				
Planta Cumaná - Manzanares L1 ACAR 500 MCM	35,8215	13,6109	31,4116				
Cumaná III 115 kV				117,1746	1,0189	42,5368	15,5633
Planta Cumaná - Cumaná III L1 ACAR 500 MCM	-42,5368	-15,5633	37,1964				
Cumaná III - Manzanares II L1 ACAR 500 MCM	8,7921	3,5568	7,8803				
Tres Picos 115 kV				117,0500	1,0178	98,8238	48,4333
Planta Cumaná - Tres Picos L1 ACAR 500 MCM	-49,4119	-18,0008	43,2324				
Planta Cumaná - Tres Picos L2 ACAR 500 MCM	-49,4119	-18,0008	43,2324				
Tres Picos - Manzanares II L1 ACAR 500 MCM	1,2738	1,1876	1,5292				
Carga Tres picos 115 kV	97,5500	47,2456					
Manzanares II 115 kV				117,0266	1,0176	45,0898	18,3413
Tres Picos - Manzanares II L1 ACAR 500 MCM	-1,2737	-1,3551	1,5292				
Cumaná III - Manzanares II L1 ACAR 500 MCM	-8,7873	-3,8252	7,8803				
Planta Cumaná - Manzanares II L1 ACAR 500 MCM	-35,0288	-13,1610	30,7682				
Manzanares - Manzanare II L1 ACAR 500 MCM	24,5337	10,9833	22,1182				
Manzanares 115 kV				116,9548	1,0170	78,3000	37,9224
Manzanares - Manzanare II L1 ACAR 500 MCM	-24,5273	-11,0053	22,1182				
Planta Cumaná - Manzanares L1 ACAR 500 MCM	-35,6858	-13,5695	31,4116				
Manzanares - FIPACA L1 ACAR 500 MCM	-9,0434	-6,6738	9,3024				
Manzanares - FIPACA L2 ACAR 500 MCM	-9,0434	-6,6738	9,3024				
Carga Manzanares 115 kV	78,3000	37,9224					

Tabla elaborada con los datos de CORPOELEC 2014.

[ANEXO N° 92]

[Tabla 2/2, Flujo de Carga con Generación y Falla en Transformador Nueva Araya 115/13,8 T1, Opción E]

FIPACA 115 kV				117,0854	1,0181	18,0963	13,1141
Manzanares - FIPACA L1 ACAR 500 MCM	9,0481	6,5570	9,3024				
Manzanares - FIPACA L2 ACAR 500 MCM	9,0481	6,5570	9,3024				
FIPACA - Punta Arena L1 Cable Submarino 500 MCM	-9,0481	-6,5570	11,3512				
FIPACA - Punta Arena L2 Cable Submarino 500 MCM	-9,0481	-6,5570	11,3512				
Punta Arena 115 kV				117,1659	1,0188	18,1091	14,5611
FIPACA - Punta Arena L1 Cable Submarino 500 MCM	9,0545	-7,2805	11,3512				
FIPACA - Punta Arena L2 Cable Submarino 500 MCM	9,0545	-7,2805	11,3512				
Punta Arena - Nueva Araya L1 ACAR 500 MCM	-9,0545	7,2805	9,7212				
Punta Arena - Nueva Araya L2 ACAR 500 MCM	-9,0545	7,2805	9,7212				
Nueva Araya 115 kV				116,9774	1,0172	40,0000	15,2541
Punta Arena - Nueva Araya L1 ACAR 500 MCM	9,0700	-7,6270	9,7212				
Punta Arena - Nueva Araya L2 ACAR 500 MCM	9,0700	-7,6270	9,7212				
Nueva Araya 115/13,8 T1 36 MVA	0,0000	0,0000	0,0000				
Nueva Araya 115/13,8 T2 36 MVA	8,3500	2,9091	62,4995				
Nueva Araya 115/34,5 T1 16 MVA	2,5550	0,8743	62,4995				
Nueva Araya 115/34,5 T2 16 MVA	2,5550	0,8743	62,4995				
Elev. Gen. Araya 115/13,8 T1 30 MVA	-20,0000	3,2640	62,4995				
Elev. Gen. Araya 115/13,8 T2 30 MVA	-20,0000	3,2640	62,4995				
Carga Planta Solar 115 kV	8,4000	4,0683					
Gen. Araya "G1" 13,8 kV				13,9380	1,0100	20,0000	2,2056
Elev. Gen. Araya 34,5/13,8 T1 30 MVA	20,0000	-2,2056	62,4995				
Generador Araya "G1" 13,8 kV 30,313 MVA fp 0,85	20,0000	-2,2056	66,3783				
Gen. Araya "G2" 13,8 kV				13,9380	1,0100	20,0000	2,2056
Elev. Gen. Araya 34,5/13,8 T2 30 MVA	20,0000	-2,2056	62,4995				
Generador Araya "G2" 13,8 kV 30,313 MVA fp 0,85	20,0000	-2,2056	66,3783				
Nueva Araya 13,8 kV				14,0945	1,0213	8,3500	2,7445
Nueva Araya 115/13,8 T1 36 MVA	0,0000	0,0000	0,0000				
Nueva Araya 115/13,8 T2 36 MVA	-8,3500	-2,7445	62,4995				
Carga Araya 13,8 kV	6,2900	2,0674					
Carga Ensal I 13,8 kV	0,3700	0,1216					
Carga Ensal II 13,8 kV	1,6900	0,5555					
Nueva Araya 34,5 kV				35,3035	1,0233	5,1100	1,6796
Nueva Araya 115/34,5 T1 16 MVA	-2,5550	-0,8398	62,4995				
Nueva Araya 115/34,5 T2 16 MVA	-2,5550	-0,8398	62,4995				
Carga Manicuaire 34,5 kV	5,1100	1,6796					

Tabla elaborada con los datos de CORPOELEC 2014.

[ANEXO N° 93]

[Tabla 1/2, Flujo de Carga con Generación y Falla en Transformador Nueva Araya 115/34,5 T1, Opción E]

Flujo de Carga con Generación y Falla en el Transformador Nueva Araya 115/34,5 T1	Potencia Activa [MW]	Potencia Reactiva [Mvar]	Cargabilidad [%]	Tensión [kV]	Tensión [p.u.]	Potencia Activa [MW]	Potencia Reactiva [Mvar]
Planta Cumaná 230 kV				230,4468	1,0019	600,0000	279,9909
Planta Cumaná 230 /115 AT1 200 MVA	117,4507	43,4816	62,4991				
Planta Cumaná 230 /115 AT2 200 MVA	117,4507	43,4816	62,4991				
Planta Cumaná 230 /115 AT3 200 MVA	117,4507	43,4816	62,4991				
Planta Cumaná 115 kV				117,9428	1,0256	352,3522	115,6953
Planta Cumaná 230 /115 AT1 200 MVA	-117,4507	-38,1109	62,4991				
Planta Cumaná 230 /115 AT2 200 MVA	-117,4507	-38,1109	62,4991				
Planta Cumaná 230 /115 AT3 200 MVA	-117,4507	-38,1109	62,4991				
Planta Cumaná - Tres Picos L1 ACAR 500 MCM	49,5836	18,3554	43,2319				
Planta Cumaná - Tres Picos L2 ACAR 500 MCM	49,5836	18,3554	43,2319				
Planta Cumaná - Manzanares II L1 ACAR 500 MCM	35,1527	13,1770	30,7676				
Planta Cumaná - Cumaná III L1 ACAR 500 MCM	42,6639	15,7369	37,1959				
Planta Cumaná - Manzanares L1 ACAR 500 MCM	35,8215	13,6084	31,4108				
Cumaná III 115 kV				117,1749	1,0189	42,5368	15,5618
Planta Cumaná - Cumaná III L1 ACAR 500 MCM	-42,5368	-15,5618	37,1959				
Cumaná III - Manzanares II L1 ACAR 500 MCM	8,7921	3,5552	7,8797				
Tres Picos 115 kV				117,0502	1,0178	98,8238	48,4304
Planta Cumaná - Tres Picos L1 ACAR 500 MCM	-49,4119	-17,9994	43,2319				
Planta Cumaná - Tres Picos L2 ACAR 500 MCM	-49,4119	-17,9994	43,2319				
Tres Picos - Manzanares II L1 ACAR 500 MCM	1,2738	1,1848	1,5274				
Carga Tres picos 115 kV	97,5500	47,2456					
Manzanares II 115 kV				117,0269	1,0176	45,0898	18,3349
Tres Picos - Manzanares II L1 ACAR 500 MCM	-1,2737	-1,3522	1,5274				
Cumaná III - Manzanares II L1 ACAR 500 MCM	-8,7873	-3,8237	7,8797				
Planta Cumaná - Manzanares II L1 ACAR 500 MCM	-35,0288	-13,1590	30,7676				
Manzanares - Manzanare II L1 ACAR 500 MCM	24,5337	10,9769	22,1160				
Manzanares 115 kV				116,9551	1,0170	78,3000	37,9224
Manzanares - Manzanare II L1 ACAR 500 MCM	-24,5273	-10,9988	22,1160				
Planta Cumaná - Manzanares L1 ACAR 500 MCM	-35,6858	-13,5670	31,4108				
Manzanares - FIPACA L1 ACAR 500 MCM	-9,0434	-6,6783	9,3046				
Manzanares - FIPACA L2 ACAR 500 MCM	-9,0434	-6,6783	9,3046				
Carga Manzanares 115 kV	78,3000	37,9224					

Tabla elaborada con los datos de CORPOELEC 2014.

[ANEXO N° 94]

[Tabla 2/2, Flujo de Carga con Generación y Falla en Transformador Nueva Araya 115/34,5 T1, Opción E]

FIPACA 115 kV				117,0858	1,0181	18,0963	13,1231
Manzanares - FIPACA L1 ACAR 500 MCM	9,0482	6,5615	9,3046				
Manzanares - FIPACA L2 ACAR 500 MCM	9,0482	6,5615	9,3046				
FIPACA - Punta Arena L1 Cable Submarino 500 MCM	-9,0482	-6,5615	11,3484				
FIPACA - Punta Arena L2 Cable Submarino 500 MCM	-9,0482	-6,5615	11,3484				
Punta Arena 115 kV				117,1662	1,0188	18,1091	14,5523
FIPACA - Punta Arena L1 Cable Submarino 500 MCM	9,0546	-7,2761	11,3484				
FIPACA - Punta Arena L2 Cable Submarino 500 MCM	9,0546	-7,2761	11,3484				
Punta Arena - Nueva Araya L1 ACAR 500 MCM	-9,0546	7,2761	9,7188				
Punta Arena - Nueva Araya L2 ACAR 500 MCM	-9,0546	7,2761	9,7188				
Nueva Araya 115 kV				116,9780	1,0172	40,0000	15,2453
Punta Arena - Nueva Araya L1 ACAR 500 MCM	9,0700	-7,6227	9,7188				
Punta Arena - Nueva Araya L2 ACAR 500 MCM	9,0700	-7,6227	9,7188				
Nueva Araya 115/13,8 T1 36 MVA	4,1750	1,4132	12,0365				
Nueva Araya 115/13,8 T2 36 MVA	4,1750	1,4132	12,0365				
Nueva Araya 115/34,5 T1 16 MVA	0,0000	0,0000	0,0000				
Nueva Araya 115/34,5 T2 16 MVA	5,1100	1,8189	33,3272				
Elev. Gen. Araya 115/13,8 T1 30 MVA	-20,0000	3,2659	66,4075				
Elev. Gen. Araya 115/13,8 T2 30 MVA	-20,0000	3,2659	66,4075				
Carga Planta Solar 115 kV	8,4000	4,0683					
Gen. Araya "G1" 13,8 kV				13,9380	1,0100	20,0000	2,2075
Elev. Gen. Araya 34,5/13,8 T1 30 MVA	20,0000	-2,2075	66,4075				
Generador Araya "G1" 13,8 kV 30,313 MVA fp 0,85	20,0000	-2,2075	66,3790				
Gen. Araya "G2" 13,8 kV				13,9380	1,0100	20,0000	2,2075
Elev. Gen. Araya 34,5/13,8 T2 30 MVA	20,0000	-2,2075	66,4075				
Generador Araya "G2" 13,8 kV 30,313 MVA fp 0,85	20,0000	-2,2075	66,3790				
Nueva Araya 13,8 kV				14,1375	1,0245	8,3500	2,7445
Nueva Araya 115/13,8 T1 36 MVA	-4,1750	-1,3723	12,0365				
Nueva Araya 115/13,8 T2 36 MVA	-4,1750	-1,3723	12,0365				
Carga Araya 13,8 kV	6,2900	2,0674					
Carga Ensal I 13,8 kV	0,3700	0,1216					
Carga Ensal II 13,8 kV	1,6900	0,5555					
Nueva Araya 34,5 kV				35,1530	1,0189	5,1100	1,6796
Nueva Araya 115/34,5 T1 16 MVA	0,0000	0,0000	0,0000				
Nueva Araya 115/34,5 T2 16 MVA	-5,1100	-1,6796	33,3272				
Carga Manicure 34,5 kV	5,1100	1,6796					

Tabla elaborada con los datos de CORPOELEC 2014.

[ANEXO N° 95]

[Tabla 1/1, Flujo de Carga sin Generación, Opción F]

Flujo de Carga Sin Generación	Potencia Activa [MW]	Potencia Reactiva [Mvar]	Cargabilidad [%]	Tensión [kV]	Tensión [p.u.]	Potencia Activa [MW]	Potencia Reactiva [Mvar]
Casanay 230 kV				226,0803	0,9829579	221,0995	110,3298
Casanay 230 /115 AT1 100 MVA	47,6048	10,1655	49,5220				
Casanay 230 /115 AT2 100 MVA	47,6048	10,1655	49,5220				
Casanay 230 /115 AT3 100 MVA	47,6048	10,1655	49,5220				
Casanay 115 kV				117,8362	1,0247	142,8144	30,4687
Casanay 230 /115 AT1 100 MVA	-47,6048	-8,3237	49,5220				
Casanay 230 /115 AT2 100 MVA	-47,6048	-8,3237	49,5220				
Casanay 230 /115 AT3 100 MVA	-47,6048	-8,3237	49,5220				
Casanay - Chacopata L1 ACAR 500 MCM	6,7102	-2,7488	5,9215				
Casanay - Chacopata L2 ACAR 500 MCM	6,7102	-2,7488	5,9215				
Chacopata 115 kV				117,8139	1,0245	13,5238	0,7113
Casanay - Chacopata L1 ACAR 500 MCM	-6,6891	0,3556	5,9215				
Casanay - Chacopata L2 ACAR 500 MCM	-6,6891	0,3556	5,9215				
Chacopata - Nueva Araya L1 ACAR 500 MCM	6,7619	-0,0399	5,8351				
Chacopata - Nueva Araya L2 ACAR 500 MCM	6,7619	-0,0399	5,8351				
Chacopata- Luisa Cáceres de Arisemendi Cable Submarino 500 MCM	-0,1457	-0,6314	57,7746				
Nueva Araya 115 kV				116,9891	1,0173	13,4600	4,5749
Chacopata - Nueva Araya L1 ACAR 500 MCM	-6,7300	-2,2875	5,8351				
Chacopata - Nueva Araya L2 ACAR 500 MCM	-6,7300	-2,2875	5,8351				
Nueva Araya 115/13,8 T1 36 MVA	4,1750	1,4131	12,0354				
Nueva Araya 115/13,8 T2 36 MVA	4,1750	1,4131	12,0354				
Nueva Araya 115/34,5 T1 16 MVA	2,5550	0,8743	16,5909				
Nueva Araya 115/34,5 T2 16 MVA	2,5550	0,8743	16,5909				
Nueva Araya 34,5 kV				35,3071	1,0234	5,1100	1,6796
Nueva Araya 115/34,5 T1 16 MVA	-2,5550	-0,8398	16,5909				
Nueva Araya 115/34,5 T2 16 MVA	-2,5550	-0,8398	16,5909				
Carga Manicuaire 34,5 kV	5,1100	1,6796					
Nueva Araya 13,8 kV				14,1389	1,0246	8,3500	2,7445
Nueva Araya 115/13,8 T1 36 MVA	-4,1750	-1,3723	12,0354				
Nueva Araya 115/13,8 T2 36 MVA	-4,1750	-1,3723	12,0354				
Carga Araya 13,8 kV	6,2900	2,0674					
Carga Ensal I 13,8 kV	0,3700	0,1216					
Carga Ensal II 13,8 kV	1,6900	0,5555					

Tabla elaborada con los datos de CORPOELEC 2014

[ANEXO N° 96]

[Tabla 1/2, Flujo de Carga con Generación, Opción F]

Flujo de Carga con Generación	Potencia Activa [MW]	Potencia Reactiva [Mvar]	Cargabilidad [%]	Tensión [kV]	Tensión [p.u.]	Potencia Activa [MW]	Potencia Reactiva [Mvar]
Casanay 230 kV				226,1713	0,9834	214,9261	109,2269
Casanay 230 /115 AT1 100 MVA	43,8345	10,1472	45,7553				
Casanay 230 /115 AT2 100 MVA	43,8345	10,1472	45,7553				
Casanay 230 /115 AT3 100 MVA	43,8345	10,1472	45,7553				
Casanay 115 kV				117,8735	1,0250	133,6470	29,4515
Casanay 230 /115 AT1 100 MVA	-43,8345	-8,5749	45,7553				
Casanay 230 /115 AT2 100 MVA	-43,8345	-8,5749	45,7553				
Casanay 230 /115 AT3 100 MVA	-43,8345	-8,5749	45,7553				
Casanay - Chacopata L1 ACAR 500 MCM	-1,0718	-1,8476	1,7437				
Casanay - Chacopata L2 ACAR 500 MCM	-1,0718	-1,8476	1,7437				
Chacopata 115 kV				118,0596	1,0266	17,9659	11,4602
Casanay - Chacopata L1 ACAR 500 MCM	1,0725	-0,6344	1,7437				
Casanay - Chacopata L2 ACAR 500 MCM	1,0725	-0,6344	1,7437				
Chacopata -Nueva Araya L1 ACAR 500 MCM	-8,9829	5,7301	9,8682				
Chacopata -Nueva Araya L2 ACAR 500 MCM	-8,9829	5,7301	9,8682				
Chacopata- Luisa Cáceres de Arismendi Cable Submarino 500 MCM	15,8208	-10,1914	50,9117				
Nueva Araya 115 kV				117,0690	1,0180	40,0000	15,7822
Chacopata -Nueva Araya L1 ACAR 500 MCM	9,0700	-7,8911	9,8682				
Chacopata -Nueva Araya L2 ACAR 500 MCM	9,0700	-7,8911	9,8682				
Nueva Araya 115/13,8 T1 36 MVA	4,1750	1,4131	12,0271				
Nueva Araya 115/13,8 T2 36 MVA	4,1750	1,4131	12,0271				
Nueva Araya 115/34,5 T1 16 MVA	2,5550	0,8743	16,5795				
Nueva Araya 115/34,5 T2 16 MVA	2,5550	0,8743	16,5795				
Elev. Gen. Araya 115/13,8 T1 30 MVA	-20,0000	3,5696	66,5234				
Elev. Gen. Araya 115/13,8 T2 30 MVA	-20,0000	3,5696	66,5234				
Carga Planta Solar 115 kV	8,4000	4,0683					

Tabla elaborada con los datos de CORPOELEC 2014.

[ANEXO N° 97]

[Tabla 2/2, Flujo de Carga con Generación, Opción F]

Gen. Araya "G1" 13,8 kV				13,9380	1,0100	20,0000	2,5075
Elev. Gen. Araya 34,5/13,8 T1 30 MVA	20,0000	-2,5075	66,5234				
Generador Araya "G1" 13,8 kV 30,313 MVA fp 0,85	20,0000	-4,3100	67,4900				
Gen. Araya "G2" 13,8 kV				13,9380	1,0100	20,0000	2,5075
Elev. Gen. Araya 34,5/13,8 T2 30 MVA	20,0000	-2,5075	66,5234				
Generador Araya "G2" 13,8 kV 30,313 MVA fp 0,85	20,0000	-4,3100	67,4900				
Nueva Araya 34,5 kV				35,3314	1,0241	5,1100	1,6796
Nueva Araya 115/34,5 T1 16 MVA	-2,5550	-0,8398	16,5795				
Nueva Araya 115/34,5 T2 16 MVA	-2,5550	-0,8398	16,5795				
Carga Manicuaire 34,5 kV	5,1100	1,6796					
Nueva Araya 13,8 kV				14,1486	1,0253	8,3500	2,7445
Nueva Araya 115/13,8 T1 36 MVA	-4,1750	-1,3723	12,0271				
Nueva Araya 115/13,8 T2 36 MVA	-4,1750	-1,3723	12,0271				
Carga Araya 13,8 kV	6,2900	2,0674					
Carga Ensal I 13,8 kV	0,3700	0,1216					
Carga Ensal II 13,8 kV	1,6900	0,5555					

Tabla elaborada con los datos de CORPOELEC 2014.

[ANEXO N° 98]

[Tabla 1/2, Flujo de Carga con Generación y Falla en Generador Araya “G1”,
Opción F]

Flujo de Carga con Generación y Falla en Generador Araya "G1"	Potencia Activa [MW]	Potencia Reactiva [Mvar]	Cargabilidad [%]	Tensión [kV]	Tensión [p.u.]	Potencia Activa [MW]	Potencia Reactiva [Mvar]
Casanay 230 kV				226,0991	0,9830	218,7217	110,2005
Casanay 230 /115 AT1 100 MVA	46,1581	10,2796	48,1048				
Casanay 230 /115 AT2 100 MVA	46,1581	10,2796	48,1048				
Casanay 230 /115 AT3 100 MVA	46,1581	10,2796	48,1048				
Casanay 115 kV				117,8307	1,0246	138,4742	29,9292
Casanay 230 /115 AT1 100 MVA	-46,1581	-8,5417	48,1048				
Casanay 230 /115 AT2 100 MVA	-46,1581	-8,5417	48,1048				
Casanay 230 /115 AT3 100 MVA	-46,1581	-8,5417	48,1048				
Casanay - Chacopata L1 ACAR 500 MCM	3,7451	-2,1520	3,5274				
Casanay - Chacopata L2 ACAR 500 MCM	3,7451	-2,1520	3,5274				
Chacopata 115 kV				117,8308	1,0246	7,4769	6,1535
Casanay - Chacopata L1 ACAR 500 MCM	-3,7385	-0,3001	3,5274				
Casanay - Chacopata L2 ACAR 500 MCM	-3,7385	-0,3001	3,5274				
Chacopata -Nueva Araya L1 ACAR 500 MCM	0,9431	3,0768	4,7000				
Chacopata -Nueva Araya L2 ACAR 500 MCM	0,9431	3,0768	4,7000				
Chacopata- Luisa Cáceres de Arismendi Cable Submarino 500 MCM	5,5907	-5,5533	53,2587				
Nueva Araya 115 kV				116,6788	1,0146	21,8600	10,9143
Chacopata -Nueva Araya L1 ACAR 500 MCM	-0,9300	-5,4571	4,7000				
Chacopata -Nueva Araya L2 ACAR 500 MCM	-0,9300	-5,4571	4,7000				
Nueva Araya 115/13,8 T1 36 MVA	4,1750	1,4134	12,0676				
Nueva Araya 115/13,8 T2 36 MVA	4,1750	1,4134	12,0676				
Nueva Araya 115/34,5 T1 16 MVA	2,5550	0,8745	16,6354				
Nueva Araya 115/34,5 T2 16 MVA	2,5550	0,8745	16,6354				
Elev. Gen. Araya 115/13,8 T1 30 MVA	0,0000	0,0000	0,0000				
Elev. Gen. Araya 115/13,8 T2 30 MVA	-20,0000	2,2702	66,1294				
Carga Planta Solar 115 kV	8,4000	4,0683					

Tabla elaborada con los datos de CORPOELEC 2014.

[ANEXO N° 99]

[Tabla 2/2, Flujo de Carga con Generación y Falla en Generador Araya “G1”, Opción F]

Gen. Araya "G1" 13,8 kV				0,0000	0,0000	0,0000	0,0000
Elev. Gen. Araya 34,5/13,8 T1 30 MVA	0,0000	0,0000	0,0000				
Generador Araya "G1" 13,8 kV 30,313 MVA fp 0,85	0,0000	0,0000	0,0000				
Gen. Araya "G2" 13,8 kV				13,9380	1,0100	20,0000	1,2207
Elev. Gen. Araya 34,5/13,8 T2 30 MVA	20,0000	-1,2207	66,1294				
Generador Araya "G2" 13,8 kV 30,313 MVA fp 0,85	20,0000	-1,2207	66,1011				
Nueva Araya 34,5 kV				35,2126	1,0207	5,1100	1,6796
Nueva Araya 115/34,5 T1 16 MVA	-2,5550	-0,8398	16,6354				
Nueva Araya 115/34,5 T2 16 MVA	-2,5550	-0,8398	16,6354				
Carga Manicure 34,5 kV	5,1100	1,6796					
Nueva Araya 13,8 kV				14,1011	1,0218	8,3500	2,7445
Nueva Araya 115/13,8 T1 36 MVA	-4,1750	-1,3723	12,0676				
Nueva Araya 115/13,8 T2 36 MVA	-4,1750	-1,3723	12,0676				
Carga Araya 13,8 kV	6,2900	2,0674					
Carga Ensal I 13,8 kV	0,3700	0,1216					
Carga Ensal II 13,8 kV	1,6900	0,5555					

Tabla elaborada con los datos de CORPOELEC 2014.

[ANEXO N° 100]

[Tabla 1/2, Flujo de Carga con Generación y Falla en Línea Chacopata-Nueva Araya L1, Opción F]

Flujo de Carga con Generación y Falla en Chacopata -Nueva Araya L1	Potencia Activa [MW]	Potencia Reactiva [Mvar]	Cargabilidad [%]	Tensión [kV]	Tensión [p.u.]	Potencia Activa [MW]	Potencia Reactiva [Mvar]
Casanay 230 kV				226,1745	0,9834	214,9726	109,1656
Casanay 230 /115 AT1 100 MVA	43,8618	10,1192	45,7753				
Casanay 230 /115 AT2 100 MVA	43,8618	10,1192	45,7753				
Casanay 230 /115 AT3 100 MVA	43,8618	10,1192	45,7753				
Casanay 115 kV				117,8779	1,0250	133,6258	29,4789
Casanay 230 /115 AT1 100 MVA	-43,8618	-8,5456	45,7753				
Casanay 230 /115 AT2 100 MVA	-43,8618	-8,5456	45,7753				
Casanay 230 /115 AT3 100 MVA	-43,8618	-8,5456	45,7753				
Casanay - Chacopata L1 ACAR 500 MCM	-1,0202	-1,9110	1,7683				
Casanay - Chacopata L2 ACAR 500 MCM	-1,0202	-1,9110	1,7683				
Chacopata 115 kV				118,0746	1,0267	17,8251	10,9950
Casanay - Chacopata L1 ACAR 500 MCM	1,0208	-0,5715	1,7683				
Casanay - Chacopata L2 ACAR 500 MCM	1,0208	-0,5715	1,7683				
Chacopata -Nueva Araya L1 ACAR 500 MCM	0,0000	0,0000	0,0000				
Chacopata -Nueva Araya L2 ACAR 500 MCM	-17,8251	10,9950	18,0305				
Chacopata- Luisa Cáceres de Arismendi Cable Submarino 500 MCM	15,7834	-9,8520	51,2227				
Nueva Araya 115 kV				116,5650	1,0136	40,0000	12,4304
Chacopata -Nueva Araya L1 ACAR 500 MCM	0,0000	0,0000	0,0000				
Chacopata -Nueva Araya L2 ACAR 500 MCM	18,1400	-12,4304	18,0305				
Nueva Araya 115/13,8 T1 36 MVA	4,1750	1,4134	12,0794				
Nueva Araya 115/13,8 T2 36 MVA	4,1750	1,4134	12,0794				
Nueva Araya 115/34,5 T1 16 MVA	2,5550	0,8746	16,6518				
Nueva Araya 115/34,5 T2 16 MVA	2,5550	0,8746	16,6518				
Elev. Gen. Araya 115/13,8 T1 30 MVA	-20,0000	1,8930	66,0656				
Elev. Gen. Araya 115/13,8 T2 30 MVA	-20,0000	1,8930	66,0656				
Carga Planta Solar 115 kV	8,4000	4,0683					

Tabla elaborada con los datos de CORPOELEC 2014.

[ANEXO N° 101]

[Tabla 2/2, Flujo de Carga con Generación y Falla en Línea Chacopata-Nueva Araya L1, Opción F]

Gen. Araya "G1" 13,8 kV				13,9380	1,0100	20,0000	0,8455
Elev. Gen. Araya 34,5/13,8 T1 30 MVA	20,0000	-0,8455	66,0656				
Generador Araya "G1" 13,8 kV 30,313 MVA fp 0,85	20,0000	-0,8455	66,0372				
Gen. Araya "G2" 13,8 kV				13,9380	1,0100	20,0000	0,8455
Elev. Gen. Araya 34,5/13,8 T2 30 MVA	20,0000	-0,8455	66,0656				
Generador Araya "G2" 13,8 kV 30,313 MVA fp 0,85	20,0000	-0,8455	66,0372				
Nueva Araya 34,5 kV				35,1780	1,0197	5,1100	1,6796
Nueva Araya 115/34,5 T1 16 MVA	-2,5550	-0,8398	16,6518				
Nueva Araya 115/34,5 T2 16 MVA	-2,5550	-0,8398	16,6518				
Carga Manicuaire 34,5 kV	5,1100	1,6796					
Nueva Araya 13,8 kV				14,0873	1,0208	8,3500	2,7445
Nueva Araya 115/13,8 T1 36 MVA	-4,1750	-1,3723	12,0794				
Nueva Araya 115/13,8 T2 36 MVA	-4,1750	-1,3723	12,0794				
Carga Araya 13,8 kV	6,2900	2,0674					
Carga Ensal I 13,8 kV	0,3700	0,1216					
Carga Ensal II 13,8 kV	1,6900	0,5555					

Tabla elaborada con los datos de CORPOELEC 2014.

[ANEXO N° 102]

[Tabla 1/2, Flujo de Carga con Generación y Falla en el Transformador Nueva Araya 115/34,5 T1, Opción F]

Flujo de Carga con Generación y Falla en el Transformador Nueva Araya 115/34,5 T1	Potencia Activa [MW]	Potencia Reactiva [Mvar]	Cargabilidad [%]	Tensión [kV]	Tensión [p.u.]	Potencia Activa [MW]	Potencia Reactiva [Mvar]
Casanay 230 kV				226,1710	0,9834	214,9245	109,2323
Casanay 230 /115 AT1 100 MVA	43,8336	10,1495	45,7550				
Casanay 230 /115 AT2 100 MVA	43,8336	10,1495	45,7550				
Casanay 230 /115 AT3 100 MVA	43,8336	10,1495	45,7550				
Casanay 115 kV				117,8732	1,0250	133,6472	29,4495
Casanay 230 /115 AT1 100 MVA	-43,8336	-8,5772	45,7550				
Casanay 230 /115 AT2 100 MVA	-43,8336	-8,5772	45,7550				
Casanay 230 /115 AT3 100 MVA	-43,8336	-8,5772	45,7550				
Casanay - Chacopata L1 ACAR 500 MCM	-1,0732	-1,8427	1,7408				
Casanay - Chacopata L2 ACAR 500 MCM	-1,0732	-1,8427	1,7408				
Chacopata 115 kV				118,0582	1,0266	17,9656	11,4944
Casanay - Chacopata L1 ACAR 500 MCM	1,0738	-0,6392	1,7408				
Casanay - Chacopata L2 ACAR 500 MCM	1,0738	-0,6392	1,7408				
Chacopata - Nueva Araya L1 ACAR 500 MCM	-8,9828	5,7472	9,8778				
Chacopata - Nueva Araya L2 ACAR 500 MCM	-8,9828	5,7472	9,8778				
Chacopata- Luisa Cáceres de Arismendi Cable Submarino 500 MCM	15,8179	-10,2159	50,8876				
Nueva Araya 115 kV				117,0634	1,0179	40,0000	15,8150
Chacopata - Nueva Araya L1 ACAR 500 MCM	9,0700	-7,9075	9,8778				
Chacopata - Nueva Araya L2 ACAR 500 MCM	9,0700	-7,9075	9,8778				
Nueva Araya 115/13,8 T1 36 MVA	4,1750	1,4131	12,0277				
Nueva Araya 115/13,8 T2 36 MVA	4,1750	1,4131	12,0277				
Nueva Araya 115/34,5 T1 16 MVA	0,0000	0,0000	0,0000				
Nueva Araya 115/34,5 T2 16 MVA	5,1100	1,8187	33,3025				
Elev. Gen. Araya 115/13,8 T1 30 MVA	-20,0000	3,5509	66,5158				
Elev. Gen. Araya 115/13,8 T2 30 MVA	-20,0000	3,5509	66,5158				
Carga Planta Solar 115 kV	8,4000	4,0683					

Tabla elaborada con los datos de CORPOELEC 2014.

[ANEXO N° 103]

[Tabla 2/2, Flujo de Carga con Generación y Falla en el Transformador Nueva Araya 115/34,5 T1, Opción F]

Gen. Araya "G1" 13,8 kV				13,9380	1,0100	20,0000	2,4891
Elev. Gen. Araya 34,5/13,8 T1 30 MVA	20,0000	-2,4891	66,5158				
Generador Araya "G1" 13,8 kV 30,313 MVA fp 0,85	20,0000	-2,4891	66,4873				
Gen. Araya "G2" 13,8 kV				13,9380	1,0100	20,0000	2,4891
Elev. Gen. Araya 34,5/13,8 T2 30 MVA	20,0000	-2,4891	66,5158				
Generador Araya "G2" 13,8 kV 30,313 MVA fp 0,85	20,0000	-2,4891	66,4873				
Nueva Araya 34,5 kV				35,1791	1,0197	5,1100	1,6796
Nueva Araya 115/34,5 T1 16 MVA	0,0000	0,0000	0,0000				
Nueva Araya 115/34,5 T2 16 MVA	-5,1100	-1,6796	33,3025				
Carga Manicuaire 34,5 kV	5,1100	1,6796					
Nueva Araya 13,8 kV				14,1479	1,0252	8,3500	2,7445
Nueva Araya 115/13,8 T1 36 MVA	-4,1750	-1,3723	12,0277				
Nueva Araya 115/13,8 T2 36 MVA	-4,1750	-1,3723	12,0277				
Carga Araya 13,8 kV	6,2900	2,0674					
Carga Ensal I 13,8 kV	0,3700	0,1216					
Carga Ensal II 13,8 kV	1,6900	0,5555					

Tabla elaborada con los datos de CORPOELEC 2014.

[ANEXO N° 104]

[Tabla 1/2, Flujo de Carga con Generación y Falla en el Transformador Nueva Araya 115/13,8 T1, Opción F]

Flujo de Carga con Generación y Falla en el Transformador Nueva Araya 115/13,8 T1	Potencia Activa [MW]	Potencia Reactiva [Mvar]	Cargabilidad [%]	Tensión [kV]	Tensión [p.u.]	Potencia Activa [MW]	Potencia Reactiva [Mvar]
Casanay 230 kV				226,1710	0,9834	214,9243	109,2333
Casanay 230 /115 AT1 100 MVA	43,8335	10,1499	45,7550				
Casanay 230 /115 AT2 100 MVA	43,8335	10,1499	45,7550				
Casanay 230 /115 AT3 100 MVA	43,8335	10,1499	45,7550				
Casanay 115 kV				117,8731	1,0250	133,6472	29,4492
Casanay 230 /115 AT1 100 MVA	-43,8335	-8,5776	45,7550				
Casanay 230 /115 AT2 100 MVA	-43,8335	-8,5776	45,7550				
Casanay 230 /115 AT3 100 MVA	-43,8335	-8,5776	45,7550				
Casanay - Chacopata L1 ACAR 500 MCM	-1,0734	-1,8419	1,7403				
Casanay - Chacopata L2 ACAR 500 MCM	-1,0734	-1,8419	1,7403				
Chacopata 115 kV				118,0580	1,0266	17,9655	11,5004
Casanay - Chacopata L1 ACAR 500 MCM	1,0741	-0,6401	1,7403				
Casanay - Chacopata L2 ACAR 500 MCM	1,0741	-0,6401	1,7403				
Chacopata - Nueva Araya L1 ACAR 500 MCM	-8,9827	5,7502	9,8795				
Chacopata - Nueva Araya L2 ACAR 500 MCM	-8,9827	5,7502	9,8795				
Chacopata- Luisa Cáceres de Arismendi Cable Submarino 500 MCM	15,8173	-10,2202	50,8833				
Nueva Araya 115 kV				117,0624	1,0179	40,0000	15,8209
Chacopata - Nueva Araya L1 ACAR 500 MCM	9,0700	-7,9104	9,8795				
Chacopata - Nueva Araya L2 ACAR 500 MCM	9,0700	-7,9104	9,8795				
Nueva Araya 115/13,8 T1 36 MVA	0,0000	0,0000	0,0000				
Nueva Araya 115/13,8 T2 36 MVA	8,3500	2,9089	24,1289				
Nueva Araya 115/34,5 T1 16 MVA	2,5550	0,8743	16,5804				
Nueva Araya 115/34,5 T2 16 MVA	2,5550	0,8743	16,5804				
Elev. Gen. Araya 115/13,8 T1 30 MVA	-20,0000	3,5476	66,5145				
Elev. Gen. Araya 115/13,8 T2 30 MVA	-20,0000	3,5476	66,5145				
Carga Planta Solar 115 kV	8,4000	4,0683					

Tabla elaborada con los datos de CORPOELEC 2014.

[ANEXO N° 105]

[Tabla 2/2, Flujo de Carga con Generación y Falla en el Transformador Nueva Araya 115/13,8 T1, Opción F]

Gen. Araya "G1" 13,8 kV			13,9380	1,0100	20,0000	2,4858
Elev. Gen. Araya 34,5/13,8 T1 30 MVA	20,0000	-2,4858	66,5145			
Generador Araya "G1" 13,8 kV 30,313 MVA fp 0,85	20,0000	-2,4858	66,4860			
Gen. Araya "G2" 13,8 kV			13,9380	1,0100	20,0000	2,4858
Elev. Gen. Araya 34,5/13,8 T2 30 MVA	20,0000	-2,4858	66,5145			
Generador Araya "G2" 13,8 kV 30,313 MVA fp 0,85	20,0000	-2,4858	66,4860			
Nueva Araya 34,5 kV			35,3294	1,0240	5,1100	1,6796
Nueva Araya 115/34,5 T1 16 MVA	-2,5550	-0,8398	16,5804			
Nueva Araya 115/34,5 T2 16 MVA	-2,5550	-0,8398	16,5804			
Carga Manicure 34,5 kV	5,1100	1,6796				
Nueva Araya 13,8 kV			13,9380	1,0100	20,0000	2,4858
Nueva Araya 115/13,8 T1 36 MVA	0,0000	0,0000	0,0000			
Nueva Araya 115/13,8 T2 36 MVA	-8,3500	-2,7445	24,1289			
Carga Araya 13,8 kV	6,2900	2,0674				
Carga Ensal I 13,8 kV	0,3700	0,1216				
Carga Ensal II 13,8 kV	1,6900	0,5555				

Tabla elaborada con los datos de CORPOELEC 2014.

[ANEXO N° 106]

[Tabla Corto Circuito con Generación según Norma IEC60909 Año 2001,
Opción A]

IEC60909 Año 2001				
c= 1,1				
Con Generación	3F [kA]	2F [kA]	1F [kA]	2F-T [kA]
Araya 13,8 kV	8,0299	6,3333	7,3212	7,6158
Manicuaire 13,8 kV	8,0299	6,3333	7,3212	7,7186
Nueva Araya 34,5 kV	14,6983	8,7337	9,9237	12,0996
Punta Arena 34,5 kV	9,3035	6,8664	7,8306	8,5316
Tres Picos 34,5 kV	8,5934	6,6544	7,5813	8,0992
FIPACA 34,5 kV	14,7295	12,6647	13,6922	14,5236
Tres Picos 115 kV	16,5079	14,3450	13,8167	16,0157
Planta Cumaná 115 kV	26,3916	23,0347	31,8196	30,4949
Planta Cumaná 230 kV	21,9604	19,3536	27,8693	26,5347

Tabla elaborada con los datos de CORPOELEC 2014.

[ANEXO N° 107]

[Tabla Corto Circuito sin Generación según Norma ANSI/IEEE,
Opción A]

ANSI Tensión Prefalla: 1,1 p.u.				
Sin Generación	3F [kA]	2F [kA]	1F [kA]	2F-T [kA]
Araya 13,8 kV	3,9090	3,3860	3,9041	3,9220
Manicuare 13,8 kV	3,9090	3,3860	3,9041	3,9220
Nueva Araya 34,5 kV	2,3910	2,0712	2,3682	2,3974
Punta Arena 34,5 kV	3,0548	2,6465	3,0104	3,0557
Tres Picos 34,5 kV	3,4620	2,9994	3,4011	3,4560
FIPACA 34,5 kV	12,4555	10,8029	11,5597	12,2128
Tres Picos 115 kV	15,3037	13,3344	12,9157	14,8727
Planta Cumaná 115 kV	24,2595	21,2115	29,5850	28,2937
Planta Cumaná 230 kV	20,9662	18,4849	26,6740	25,3063

Tabla elaborada con los datos de CORPOELEC 2014.

[ANEXO N° 108]

[Tabla Corto Circuito con Generación según Norma ANSI/IEEE,
Opción A]

ANSI Tensión Prefalla: 1,1 p.u.				
Con Generación	3F [kA]	2F [kA]	1F [kA]	2F-T [kA]
Araya 13,8 kV	8,0265	6,3354	7,3258	7,7088
Manicuare 13,8 kV	8,0265	6,3354	7,3258	7,7088
Nueva Araya 34,5 kV	15,2001	8,9904	10,2193	12,4582
Punta Arena 34,5 kV	9,3467	6,9220	7,8976	8,5992
Tres Picos 34,5 kV	8,5923	6,6745	7,6078	8,1203
FIPACA 34,5 kV	14,5422	12,5051	13,5448	14,3333
Tres Picos 115 kV	15,9051	13,8240	13,5105	15,4818
Planta Cumaná 115 kV	24,8362	21,6828	30,1713	28,9055
Planta Cumaná 230 kV	21,2330	18,7029	26,9464	25,5905

Tabla elaborada con los datos de CORPOELEC 2014.

[ANEXO N° 109]

[Tabla Corto Circuito sin Generación según Norma IEC60909 Año 2001,
Opción B]

IEC60909 Año 2001				
c= 1,1				
Sin Generación	3F [kA]	2F [kA]	1F [kA]	2F-T [kA]
Nueva Araya 13,8 kV	5,5140	4,7756	5,6043	5,5737
Nueva Araya 34,5 kV	4,4333	3,8402	4,5182	4,5206
TAEA 34,5 kV	13,2994	11,5197	14,1645	13,9263
TAEA 230 kV	5,6330	4,8820	4,5549	5,3605
Astillero 230 kV	9,5006	8,2384	7,9638	9,1269
Caribe 230 kV	17,1549	14,8933	17,9789	18,0102
Caribe 400 kV	10,1740	8,8346	10,3351	10,4255

Tabla elaborada con los datos de CORPOELEC 2014.

[ANEXO N° 110]

[Tabla Corto Circuito con Generación según Norma IEC60909 Año 2001,
Opción B]

IEC60909 Año 2001 c= 1,1				
Con Generación	3F [kA]	2F [kA]	1F [kA]	2F-T [kA]
Nueva Araya 13,8 kV	5,5829	4,8223	5,6643	5,6366
Nueva Araya 34,5 kV	4,5403	3,9127	4,6136	4,6252
TAEA 34,5 kV	14,3538	12,2247	15,1653	14,9283
TAEA 230 kV	7,1253	5,8433	5,6661	6,5525
Astillero 230 kV	10,8471	9,1283	8,8216	10,2209
Caribe 230 kV	18,4193	15,7416	18,8240	19,0511
Caribe 400 kV	10,6707	9,1694	10,6521	10,8207

Tabla elaborada con los datos de CORPOELEC 2014.

[ANEXO N° 111]

[Tabla Corto Circuito sin Generación según Norma ANSI/IEEE,
Opción B]

ANSI Tensión Prefalla: 1,1 p.u.				
Sin Generación	3F [kA]	2F [kA]	1F [kA]	2F-T [kA]
Nueva Araya 13,8 kV	5,4032	4,6791	5,4957	5,4608
Nueva Araya 34,5 kV	4,3698	3,7844	4,4630	4,4578
TAEA 34,5 kV	12,8359	11,1117	13,7117	13,4108
TAEA 230 kV	5,5781	4,8260	4,5555	5,3186
Astillero 230 kV	9,3456	8,0805	7,8942	8,9934
Caribe 230 kV	16,6571	14,3855	17,5304	17,5099
Caribe 400 kV	9,9607	8,6189	10,1612	10,2164

Tabla elaborada con los datos de CORPOELEC 2014.

[ANEXO N° 112]

[Tabla Corto Circuito con Generación según Norma ANSI/IEEE,
Opción B]

ANSI Tensión Prefalla: 1,1 p.u.				
Con Generación	3F [kA]	2F [kA]	1F [kA]	2F-T [kA]
Nueva Araya 13,8 kV	5,4733	4,7269	5,5561	5,5254
Nueva Araya 34,5 kV	4,4792	3,8589	4,5595	4,5649
TAEA 34,5 kV	13,8956	11,8203	14,7086	14,4267
TAEA 230 kV	7,0493	5,7728	5,6477	6,5053
Astillero 230 kV	10,6750	8,9574	8,7348	10,0762
Caribe 230 kV	17,9074	15,2214	18,3679	18,5401
Caribe 400 kV	10,4640	8,9581	10,4825	10,6175

Tabla elaborada con los datos de CORPOELEC 2014.

[ANEXO N° 113]

[Tabla Corto Circuito sin Generación según Norma IEC60909 Año 2001,
Opción C]

IEC60909 Año 2001				
c= 1,1				
Sin Generación	3F [kA]	2F [kA]	1F [kA]	2F-T [kA]
Nueva Araya 13,8 kV	5,5140	4,7756	5,6043	5,5737
Nueva Araya 34,5 kV	4,4333	3,8402	4,5182	4,5206
TAEA 34,5 kV	13,2994	11,5197	14,1645	13,9263
TAEA 230 kV	5,6330	4,8820	4,5549	5,3605
Astillero 230 kV	9,5006	8,2384	7,9638	9,1269
Caribe 230 kV	17,1549	14,8933	17,9789	18,0102
Caribe 400 kV	10,1740	8,8346	10,3351	10,4255

Tabla elaborada con los datos de CORPOELEC 2014.

[ANEXO N° 114]

[Tabla Corto Circuito con Generación según Norma IEC60909 Año 2001,
Opción C]

IEC60909 Año 2001				
c= 1,1				
Con Generación	3F [kA]	2F [kA]	1F [kA]	2F-T [kA]
Nueva Araya 13,8 kV	7,7292	6,5484	7,6358	7,6969
Nueva Araya 34,5 kV	11,4412	9,2212	10,7731	11,2854
TAEA 34,5 kV	25,9651	18,9399	22,4947	24,4481
TAEA 230 kV	6,8027	5,6638	5,2308	6,2679
Astillero 230 kV	10,5786	8,9723	8,5407	9,9813
Caribe 230 kV	18,1792	15,5984	18,6353	18,8402
Caribe 400 kV	10,5780	9,1137	10,5813	10,7422

Tabla elaborada con los datos de CORPOELEC 2014.

[ANEXO N° 115]

[Tabla Corto Circuito sin Generación según Norma ANSI/IEEE,
Opción C]

ANSI Tensión Prefalla: 1,1 p.u.				
Sin Generación	3F [kA]	2F [kA]	1F [kA]	2F-T [kA]
Nueva Araya 13,8 kV	5,4032	4,6791	5,4957	5,4608
Nueva Araya 34,5 kV	4,3698	3,7844	4,4630	4,4578
TAEA 34,5 kV	12,8359	11,1117	13,7117	13,4108
TAEA 230 kV	5,5781	4,8260	4,5555	5,3186
Astillero 230 kV	9,3456	8,0805	7,8942	8,9934
Caribe 230 kV	16,6571	14,3855	17,5304	17,5099
Caribe 400 kV	9,9607	8,6189	10,1612	10,2164

Tabla elaborada con los datos de CORPOELEC 2014.

[ANEXO N° 116]

[Tabla Corto Circuito con Generación según Norma ANSI/IEEE,
Opción C]

ANSI Tensión Prefalla: 1,1 p.u.				
Con Generación	3F [kA]	2F [kA]	1F [kA]	2F-T [kA]
Nueva Araya 13,8 kV	7,6257	6,4562	7,5297	7,5907
Nueva Araya 34,5 kV	11,3746	9,1413	10,6901	11,2050
TAEA 34,5 kV	25,9787	18,7891	22,3402	24,3245
TAEA 230 kV	6,8463	5,6751	5,2917	6,3113
Astillero 230 kV	10,5070	8,8729	8,5166	9,9180
Caribe 230 kV	17,7575	15,1442	18,2430	18,4029
Caribe 400 kV	10,4047	8,9272	10,4344	10,5659

Tabla elaborada con los datos de CORPOELEC 2014.

[ANEXO N° 117]

[Tabla Corto Circuito sin Generación según Norma IEC60909 Año 2001,
Opción D]

IEC60909 Año 2001 c= 1,1				
Sin Generación	3F [kA]	2F [kA]	1F [kA]	2F-T [kA]
Nueva Araya 13,8 kV	20,0097	17,3311	18,7062	19,8100
Nueva Araya 34,5 kV	4,9986	4,3292	4,7148	4,9332
Nueva Araya 115 kV	4,6125	3,9959	4,2107	4,5856
TAEA 115 kV	6,3942	5,5394	7,2007	6,9255
TAEA 230 kV	5,6330	4,8820	5,2331	5,5043
Astillero 230 kV	9,5006	8,2384	8,3963	9,2481
Caribe 230 kV	17,1549	14,8933	18,1419	18,0867
Caribe 400 kV	10,1740	8,8346	10,4000	10,4532

Tabla elaborada con los datos de CORPOELEC 2014.

[ANEXO N° 118]

[Tabla Corto Circuito con Generación según Norma IEC60909 Año 2001,
Opción D]

IEC60909 Año 2001 c= 1,1				
Con Generación	3F [kA]	2F [kA]	1F [kA]	2F-T [kA]
Nueva Araya 13,8 kV	25,5084	20,9330	22,7290	24,2888
Nueva Araya 34,5 kV	5,7731	4,8482	5,3020	5,5662
Nueva Araya 115 kV	7,9142	5,9926	6,3493	7,1922
TAEA 115 kV	9,1631	7,3030	9,1585	9,3523
TAEA 230 kV	6,7967	5,6552	5,8883	6,4250
Astillero 230 kV	10,5736	8,9648	8,9072	10,0889
Caribe 230 kV	18,1752	15,5918	18,7600	18,8942
Caribe 400 kV	10,5773	9,1115	10,6303	10,7619

Tabla elaborada con los datos de CORPOELEC 2014.

[ANEXO N° 119]

[Tabla Corto Circuito sin Generación según Norma ANSI/IEEE,
Opción D]

ANSI Tensión Prefalla: 1,1 p.u.				
Sin Generación	3F [kA]	2F [kA]	1F [kA]	2F-T [kA]
Nueva Araya 13,8 kV	19,9050	17,2344	18,6108	19,6751
Nueva Araya 34,5 kV	4,9739	4,3069	4,6904	4,9022
Nueva Araya 115 kV	4,5873	3,9713	4,1930	4,5523
TAEA 115 kV	6,3511	5,4968	7,1569	6,8663
TAEA 230 kV	5,5744	4,8229	5,1943	5,4591
Astillero 230 kV	9,3354	8,0717	8,2922	9,1030
Caribe 230 kV	16,6248	14,3576	17,6527	17,5548
Caribe 400 kV	9,9327	8,5948	10,1999	10,2182

Tabla elaborada con los datos de CORPOELEC 2014.

[ANEXO N° 120]

[Tabla Corto Circuito con Generación según Norma ANSI/IEEE,
Opción D]

ANSI Tensión Prefalla: 1,1 p.u.				
Con Generación	3F [kA]	2F [kA]	1F [kA]	2F-T [kA]
Nueva Araya 13,8 kV	25,7573	21,0799	22,9120	24,4832
Nueva Araya 34,5 kV	5,7963	4,8606	5,3182	5,5830
Nueva Araya 115 kV	8,1643	6,1274	6,5083	7,3820
TAEA 115 kV	9,2999	7,3783	9,2431	9,4457
TAEA 230 kV	6,8031	5,6420	5,8898	6,4352
Astillero 230 kV	10,4636	8,8380	8,8348	9,9882
Caribe 230 kV	17,6957	15,0925	18,3132	18,4066
Caribe 400 kV	10,3657	8,8939	10,4518	10,5523

Tabla elaborada con los datos de CORPOELEC 2014.

[ANEXO N° 121]

[Tabla Corto Circuito sin Generación según Norma IEC60909 Año 2001,
Opción E]

IEC60909 Año 2001				
c= 1,1				
Sin Generación	3F [kA]	2F [kA]	1F [kA]	2F-T [kA]
Nueva Araya 13,8 kV	26,8851	23,3104	23,3314	26,0065
Nueva Araya 34,5 kV	5,9511	5,1571	5,3917	5,7985
Nueva Araya 115 kV	8,9399	7,7690	6,6060	8,3400
Punta Arena 115 kV	12,9523	11,2730	10,5480	12,3630
FIPACA 115 kV	14,1761	12,3420	11,3511	13,6077
Manzanares 115 kV	16,9145	14,7401	14,4577	16,5195
Manzanares II 115 kV	17,9723	15,6677	15,9328	17,7355
Tres Picos 115 kV	18,1842	15,8536	16,2649	17,9880
Cumaná III 115 kV	15,1745	13,2157	12,3031	14,6086
Planta Cumaná 115 kV	25,8239	22,5728	31,2350	29,8824
Planta Cumaná 230 kV	21,7167	19,1556	27,6197	26,2720

Tabla elaborada con los datos de CORPOELEC 2014.

[ANEXO N° 122]

[Tabla Corto Circuito con Generación según Norma IEC60909 Año 2001,
Opción E]

IEC60909 Año 2001				
c= 1,1				
Con Generación	3F [kA]	2F [kA]	1F [kA]	2F-T [kA]
Nueva Araya 13,8 kV	29,5955	25,0680	25,9444	28,1426
Nueva Araya 34,5 kV	6,2641	5,3619	5,7173	6,0438
Nueva Araya 115 kV	12,1809	9,7677	8,8307	10,7086
Punta Arena 115 kV	15,8893	13,1391	12,4809	14,6323
FIPACA 115 kV	17,1000	14,2101	13,2944	15,8913
Manzanares 115 kV	19,7514	16,5700	16,3267	18,7956
Manzanares II 115 kV	20,6150	17,3805	17,6139	19,8713
Tres Picos 115 kV	20,1016	17,1070	17,2816	19,4961
Cumaná III 115 kV	16,5235	14,0991	12,9019	15,6253
Planta Cumaná 115 kV	28,5101	24,3351	33,3405	32,3994
Planta Cumaná 230 kV	22,8029	19,8806	28,5125	27,3208

Tabla elaborada con los datos de CORPOELEC 2014.

[ANEXO N° 123]

[Tabla Corto Circuito sin Generación según Norma ANSI/IEEE,
Opción E]

ANSI Tensión Prefalla: 1,1 p.u.				
Sin Generación	3F [kA]	2F [kA]	1F [kA]	2F-T [kA]
Nueva Araya 13,8 kV	24,2738	21,0464	21,0757	23,4389
Nueva Araya 34,5 kV	5,3779	4,6604	4,8715	5,2294
Nueva Araya 115 kV	8,0674	7,0096	5,9797	7,5262
Punta Arena 115 kV	11,6500	10,1374	9,5240	11,1220
FIPACA 115 kV	12,7405	11,0908	10,2457	12,2303
Manzanares 115 kV	15,1697	13,2182	13,0261	14,8177
Manzanares II 115 kV	16,1053	14,0387	14,3428	15,8971
Tres Picos 115 kV	16,2925	14,2029	14,6390	16,1212
Cumaná III 115 kV	13,6277	11,8672	11,0992	13,1198
Planta Cumaná 115 kV	23,0052	20,1078	27,8861	26,6653
Planta Cumaná 230 kV	19,0715	16,8143	24,2185	22,9590

Tabla elaborada con los datos de CORPOELEC 2014.

[ANEXO N° 124]

[Tabla Corto Circuito con Generación según Norma ANSI/IEEE,
Opción E]

ANSI Tensión Prefalla: 1,1 p.u.				
Con Generación	3F [kA]	2F [kA]	1F [kA]	2F-T [kA]
Nueva Araya 13,8 kV	26,9541	22,7862	23,6464	25,5928
Nueva Araya 34,5 kV	5,6897	4,8649	5,1945	5,4823
Nueva Araya 115 kV	11,2755	8,9812	8,1745	9,8860
Punta Arena 115 kV	14,5265	11,9643	11,4113	13,3553
FIPACA 115 kV	15,5893	12,9128	12,1371	14,4672
Manzanares 115 kV	17,9239	14,9980	14,8400	17,0372
Manzanares II 115 kV	18,6684	15,7036	15,9738	17,9755
Tres Picos 115 kV	18,1532	15,4229	15,6285	17,5864
Cumaná III 115 kV	14,9403	12,7297	11,6834	14,1105
Planta Cumaná 115 kV	25,5980	21,8141	29,9277	29,0975
Planta Cumaná 230 kV	20,1226	17,5182	25,0832	23,9742

Tabla elaborada con los datos de CORPOELEC 2014.

[ANEXO N° 125]

[Tabla Corto Circuito sin Generación según Norma IEC60909 Año 2001,
Opción F]

IEC60909 Año 2001 c= 1,1				
Sin Generación	3F [kA]	2F [kA]	1F [kA]	2F-T [kA]
Nueva Araya 13,8 kV	17,3789	14,9866	13,3879	16,3348
Nueva Araya 34,5 KV	4,5884	3,9620	3,7935	4,3875
Nueva Araya 115 kV	3,4874	3,0010	2,3651	3,1691
Chacopata 115 kV	13,1557	11,1607	12,8834	13,9300
Casanay 115 kV	19,5291	16,9239	20,1845	19,9952
Casanay 230 kV	16,4966	14,3658	19,9668	19,2358

Tabla elaborada con los datos de CORPOELEC 2014.

[ANEXO N° 126]

[Tabla Corto Circuito con Generación según Norma IEC60909 Año 2001,
Opción F]

IEC60909 Año 2001 c= 1,1				
Con Generación	3F [kA]	2F [kA]	1F [kA]	2F-T [kA]
Nueva Araya 13,8 kV	23,9296	19,2729	19,5504	21,9044
Nueva Araya 34,5 KV	5,5694	4,6232	4,8474	5,2360
Nueva Araya 115 kV	6,6997	4,9146	4,5742	5,6790
Chacopata 115 kV	14,9947	12,4057	14,1020	15,5461
Casanay 115 kV	19,7701	17,0991	20,3306	19,9663
Casanay 230 kV	16,5733	14,4220	20,0312	19,3143

Tabla elaborada con los datos de CORPOELEC 2014

[ANEXO N° 127]

[Tabla Corto Circuito sin Generación según Norma ANSI/IEEE,

Opción F]

ANSI				
Tensión Prefalla: 1,1 p.u.				
Sin Generación	3F [kA]	2F [kA]	1F [kA]	2F-T [kA]
Nueva Araya 13,8 kV	17,1981	14,8093	13,2446	16,1292
Nueva Araya 34,5 KV	4,5412	3,9176	3,7507	4,3279
Nueva Araya 115 kV	3,4557	2,9666	2,3438	3,1380
Chacopata 115 kV	12,7416	10,7250	12,3225	13,3725
Casanay 115 kV	19,3333	16,7361	20,0147	19,8317
Casanay 230 kV	16,2459	14,1394	19,6987	19,2108

Tabla elaborada con los datos de CORPOELEC 2014.

[ANEXO N° 128]

[Tabla Corto Circuito con Generación según Norma ANSI/IEEE,

Opción F]

ANSI				
Tensión Prefalla: 1,1 p.u.				
Con Generación	3F [kA]	2F [kA]	1F [kA]	2F-T [kA]
Nueva Araya 13,8 kV	24,2399	19,4328	19,8337	22,1607
Nueva Araya 34,5 KV	5,6001	4,6359	4,8803	5,2652
Nueva Araya 115 kV	6,9585	5,0424	4,7361	5,8521
Chacopata 115 kV	14,6903	12,0486	13,6118	15,0762
Casanay 115 kV	19,6048	16,9372	20,1834	20,0298
Casanay 230 kV	16,3351	14,2063	19,7757	19,3029

Tabla elaborada con los datos de CORPOELEC 2014.

[ANEXO N° 129]

[Tabla 1/2, Flujo de Carga con Generación y Red Externa, Opción B]

Flujo de Carga con Generación y Red Externa	Potencia Activa [MW]	Potencia Reactiva [Mvar]	Cargabilidad [%]	Tensión [kV]	Tensión [p.u.]	Potencia Activa [MW]	Potencia Reactiva [Mvar]
JBA 230 kV				231,3760	1,0060	128,4630	298,0278
Chacopata II-JBA L1 CABLE SUBMARINO 1000 MCM	-64,2315	-149,0139	48,3181				
Chacopata II-JBA L2 CABLE SUBMARINO 1000 MCM	-64,2315	-149,0139	48,3181				
Carga SENECA 230 kV	128,4630	298,0278					
Caribe 230 kV				231,4759	1,0064	256,6692	457,5070
Caribe -Astillero L1 ACAR 1100 MCM	63,5677	25,4677	17,5390				
Caribe -Astillero L2 ACAR 1100 MCM	63,5677	25,4677	17,5390				
Chacopata II-JBA L1 CABLE SUBMARINO 1000 MCM	64,3179	141,0935	48,3181				
Chacopata II-JBA L2 CABLE SUBMARINO 1000 MCM	64,3179	141,0935	48,3181				
Red SEN	-0,8980	457,5070					
Carga SEN 230	-256,6692	124,3847					
Astillero 230 kV				229,4578	0,9976	126,8695	57,7891
Caribe -Astillero 230 L1 ACAR 1100 MCM	-63,4348	-28,8945	17,5390				
Caribe -Astillero 230 L2 ACAR 1100 MCM	-63,4348	-28,8945	17,5390				
Astillero - TAEA 230 L1 ACAR 1100 MCM	9,4348	2,7411	3,4255				
Astillero - TAEA 230 L2 ACAR 1100 MCM	9,4348	2,7411	3,4255				
Carga Astillero 230 kV	108,0000	52,3068					
TAEA 230 kV				228,7903	0,9947	58,8584	27,3088
Astillero - TAEA 230 L1 ACAR 1100 MCM	-9,4292	-9,7649	3,4255				
Astillero - TAEA 230 L2 ACAR 1100 MCM	-9,4292	-9,7649	3,4255				
TAEA 230/34,5 AT1 55 MVA	10,3027	4,3910	20,4702				
TAEA 230/34,5 AT2 55 MVA	10,3027	4,3910	20,4702				
Carga TAEA 230 kV	29,8530	14,4585					
Elev. Gen. Araya 230/13,8 T1 30 MVA	-20,0000	-3,8895	68,2748				
Elev. Gen. Araya 230/13,8 T2 30 MVA	-20,0000	-3,8895	68,2748				
Carga Planta Solar 230 kV	8,4000	4,0683					

Tabla elaborada con los datos de CORPOELEC 2014.

[ANEXO N° 130]

[Tabla 2/2, Flujo de Carga con Generación y Red Externa, Opción B]

Gen. Araya "G1" 13,8 kV				13,9380	1,0100	20,0000	5,2879
Elev. Gen. Araya 34,5/13,8 T1 30 MVA	20,0000	5,2879	68,2748				
Generador Araya "G1" 13,8 kV 30,313 MVA fp 0,85	20,0000	5,2879	68,2455				
Gen. Araya "G2" 13,8 kV				13,9380	1,0100	20,0000	5,2879
Elev. Gen. Araya 34,5/13,8 T2 30 MVA	20,0000	5,2879	68,2748				
Generador Araya "G2" 13,8 kV 30,313 MVA fp 0,85	20,0000	5,2879	68,2455				
TAEA 34,5 kV				35,1170	1,0179	20,6054	8,3484
TAEA 230/34,5 AT1 55 MVA	-10,3027	-4,1742	20,4702				
TAEA 230/34,5 AT2 55 MVA	-10,3027	-4,1742	20,4702				
TAEA - Nueva Araya L1 Cu 2/0 AWG	4,2557	1,6431	20,8336				
TAEA - Nueva Araya L2 Cu 2/0 AWG	4,2557	1,6431	20,8336				
Carga Manicuaire 34,5 kV	5,1100	1,6796					
Carga TAEA 34,5	6,9840	3,3825					
Nueva Araya 34,5 kV				34,2929	0,9940	8,3500	3,1081
TAEA - Nueva Araya L1 Cu 2/0 AWG	-4,1750	-1,5540	20,8336				
TAEA - Nueva Araya L2 Cu 2/0 AWG	-4,1750	-1,5540	20,8336				
Nueva Araya 34,5/13,8 T1 10 MVA	4,1750	1,5540	44,8175				
Nueva Araya 34,5/13,8 T2 10 MVA	4,1750	1,5540	44,8175				
Nueva Araya 13,8 kV				13,5321	0,9806	8,3500	2,7445
Nueva Araya 34,5/13,8 T1 10 MVA	-4,1750	-1,3723	44,8175				
Nueva Araya 34,5/13,8 T2 10 MVA	-4,1750	-1,3723	44,8175				
Carga Araya 13,8 kV	6,2900	2,0674					
Carga Ensal I 13,8 kV	0,3700	0,1216					
Carga Ensal II 13,8 kV	1,6900	0,5555					

Tabla elaborada con los datos de CORPOELEC 2014.

[ANEXO N° 131]

[Tabla 1/2, Flujo de Carga con Generación y Red Externa con Cargas al 60%,
Opción B]

Flujo de Carga con Generación y Red Externa	Potencia Activa [MW]	Potencia Reactiva [Mvar]	Cargabilidad [%]	Tensión [kV]	Tensión [p.u.]	Potencia Activa [MW]	Potencia Reactiva [Mvar]
JBA 230 kV				231,4165	1,0062	77,0778	178,8167
Chacopata II-JBA L1 CABLE SUBMARINO 1000 MCM	-38,5389	-89,4084	28,9858				
Chacopata II-JBA L2 CABLE SUBMARINO 1000 MCM	-38,5389	-89,4084	28,9858				
Carga SENECA 230 kV	77,0778	178,8167					
Caribe 230 kV				231,4759	1,0064	154,0015	258,1452
Caribe -Astillero L1 ACAR 1100 MCM	30,0666	10,2945	8,3745				
Caribe -Astillero L2 ACAR 1100 MCM	30,0666	10,2945	8,3745				
Chacopata II-JBA L1 CABLE SUBMARINO 1000 MCM	38,5691	81,4626	28,9858				
Chacopata II-JBA L2 CABLE SUBMARINO 1000 MCM	38,5691	81,4626	28,9858				
Red SEN	-16,7303	258,1452					
Carga SEN 230	-154,0015	74,6308					
Astillero 230 kV				230,5448	1,0024	64,8000	31,3841
Caribe -Astillero 230 L1 ACAR 1100 MCM	-30,0372	-14,6984	8,3745				
Caribe -Astillero 230 L2 ACAR 1100 MCM	-30,0372	-14,6984	8,3745				
Astillero - TAEA 230 L1 ACAR 1100 MCM	-2,3628	-0,9936	1,6533				
Astillero - TAEA 230 L2 ACAR 1100 MCM	-2,3628	-0,9936	1,6533				
Carga Astillero 230 kV	64,8000	31,3841					
TAEA 230 kV				230,3326	1,0014	40,0000	16,1361
Astillero - TAEA 230 L1 ACAR 1100 MCM	2,3633	-6,1580	1,6533				
Astillero - TAEA 230 L2 ACAR 1100 MCM	2,3633	-6,1580	1,6533				
TAEA 230/34,5 AT1 55 MVA	6,1608	2,5100	12,0779				
TAEA 230/34,5 AT2 55 MVA	6,1608	2,5100	12,0779				
Carga TAEA 230 kV	17,9118	8,6751					
Elev. Gen. Araya 230/13,8 T1 30 MVA	-20,0000	-1,9100	66,8733				
Elev. Gen. Araya 230/13,8 T2 30 MVA	-20,0000	-1,9100	66,8733				
Carga Planta Solar 230 kV	5,0400	2,4410					

Tabla elaborada con los datos de CORPOELEC 2014.

[ANEXO N° 132]

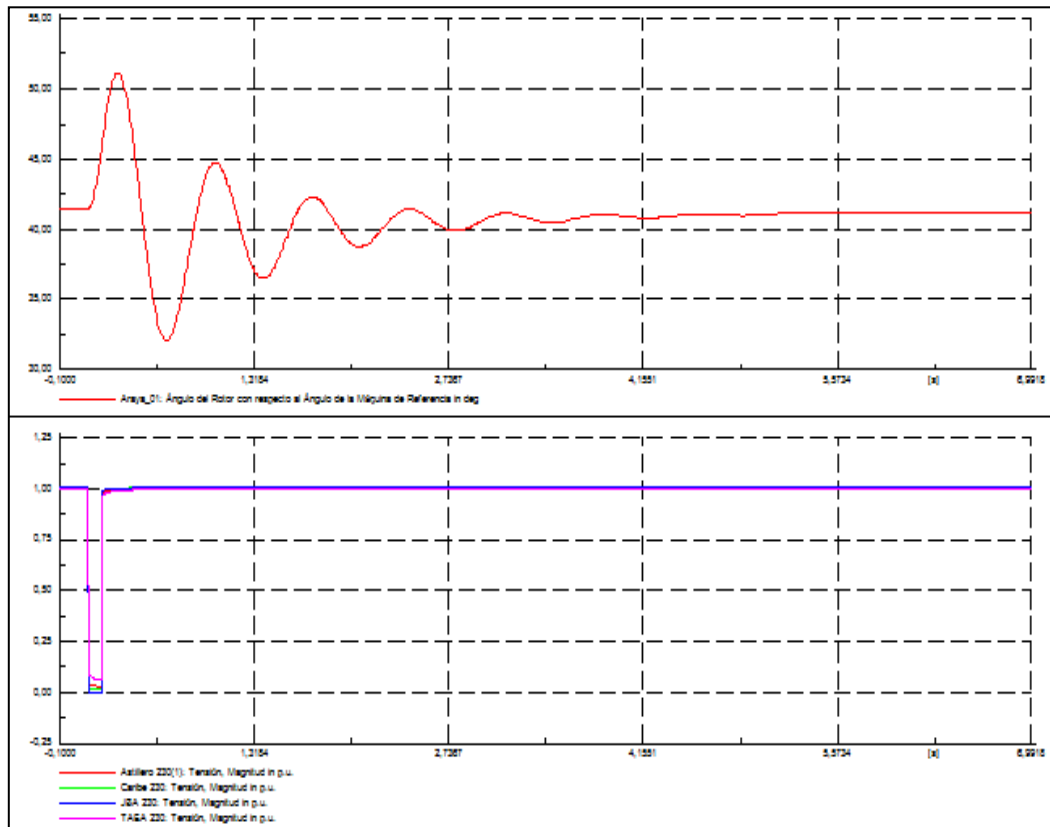
[Tabla 2/2, Flujo de Carga con Generación y Red Externa con Cargas al 60%,
Opción B]

Gen. Araya "G1" 13,8 kV				13,9380	1,0100	20,0000	3,2517
Elev. Gen. Araya 34,5/13,8 T1 30 MVA	20,0000	3,2517	66,8733				
Generador Araya "G1" 13,8 kV 30,313 MVA fp 0,85	20,0000	3,2517	66,8446				
Gen. Araya "G2" 13,8 kV				13,9380	1,0100	20,0000	3,2517
Elev. Gen. Araya 34,5/13,8 T2 30 MVA	20,0000	3,2517	66,8733				
Generador Araya "G2" 13,8 kV 30,313 MVA fp 0,85	20,0000	3,2517	66,8446				
TAEA 34,5 kV				35,4679	1,0281	12,3216	4,8690
TAEA 230/34,5 AT1 55 MVA	-6,1608	-2,4345	12,0779				
TAEA 230/34,5 AT2 55 MVA	-6,1608	-2,4345	12,0779				
TAEA - Nueva Araya L1 Cu 2/0 AWG	2,5326	0,9159	12,1774				
TAEA - Nueva Araya L2 Cu 2/0 AWG	2,5326	0,9159	12,1774				
Carga Manicuaire 34,5 kV	5,1100	1,6796					
Carga TAEA 34,5	4,1904	2,0295					
Nueva Araya 34,5 kV				34,9910	1,0142	5,0100	1,7709
TAEA - Nueva Araya L1 Cu 2/0 AWG	-2,5050	-0,8855	12,1774				
TAEA - Nueva Araya L2 Cu 2/0 AWG	-2,5050	-0,8855	12,1774				
Nueva Araya 34,5/13,8 T1 10 MVA	2,5050	0,8855	26,1961				
Nueva Araya 34,5/13,8 T2 10 MVA	2,5050	0,8855	26,1961				
Nueva Araya 13,8 kV				13,8908	1,0066	5,0100	1,6467
Nueva Araya 34,5/13,8 T1 10 MVA	-2,5050	-0,8234	26,1961				
Nueva Araya 34,5/13,8 T2 10 MVA	-2,5050	-0,8234	26,1961				
Carga Araya 13,8 kV	3,7740	1,2405					
Carga Ensal I 13,8 kV	0,2220	0,0730					
Carga Ensal II 13,8 kV	1,0140	0,3333					

Tabla elaborada con los datos de CORPOELEC 2014.

[ANEXO N° 133]

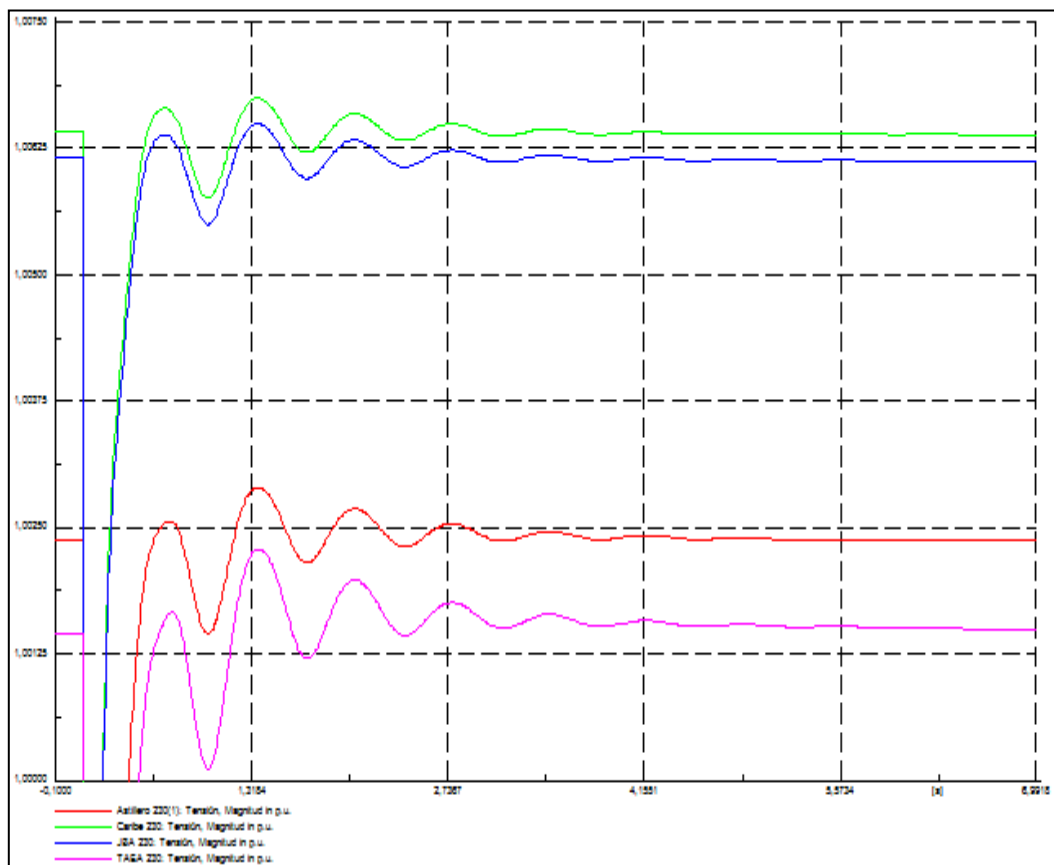
[Ángulo del Rotor con Respecto al Ángulo de la Máquina de Referencia en Grados. Magnitud de la Tensión en las Barras de 230 kV en p.u., Evento en la Barra JBA 230].



Tomado de: DigSILENT Power Factory Versión (14.0.520.2) 2015, Caracas.

[ANEXO N° 134]

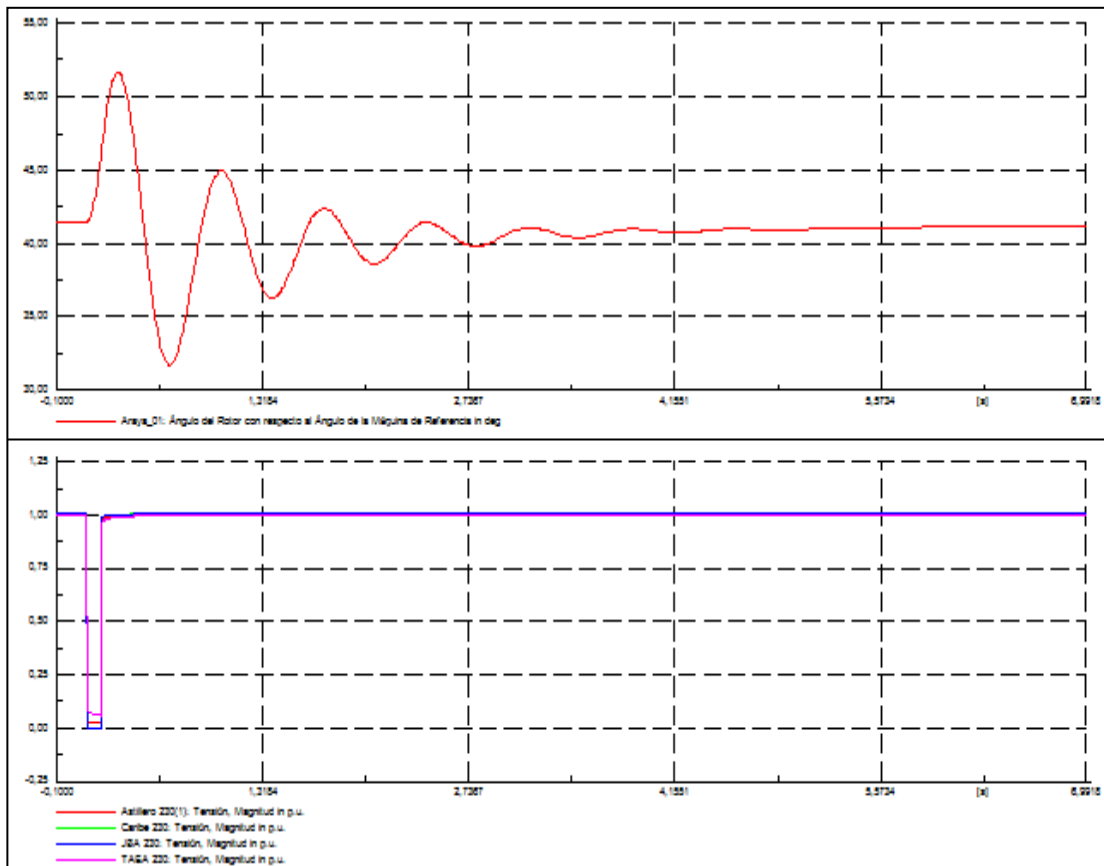
[Magnitud de la Tensión en las Barras de 230 kV en p.u., Evento en la Barra JBA 230].



Tomado de: DigSILENT Power Factory Versión (14.0.520.2) 2015, Caracas.

[ANEXO N° 135]

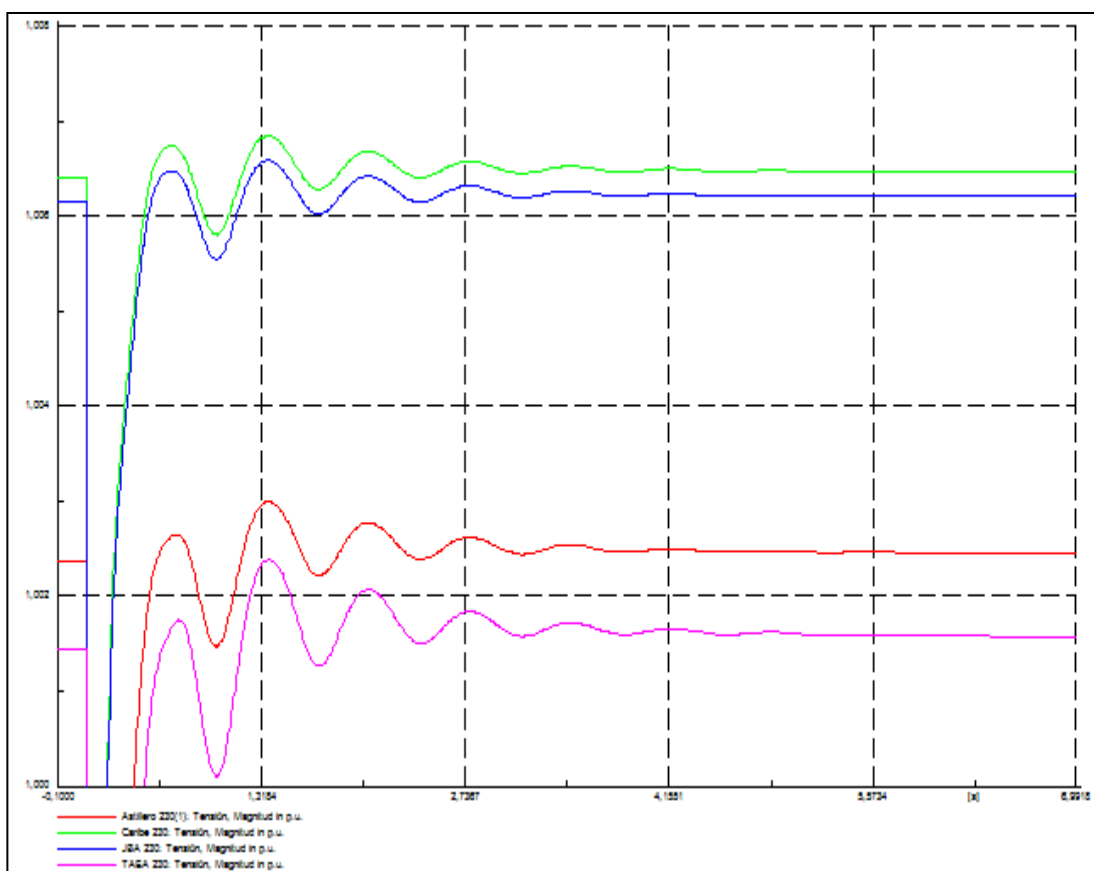
[Ángulo del Rotor con Respecto al Ángulo de la Máquina de Referencia en Grados. Magnitud de la Tensión en las Barras de 230 kV en p.u, Evento en la Barra Caribe 230].



Tomado de: DigSILENT Power Factory Versión (14.0.520.2) 2015, Caracas.

[ANEXO N° 136]

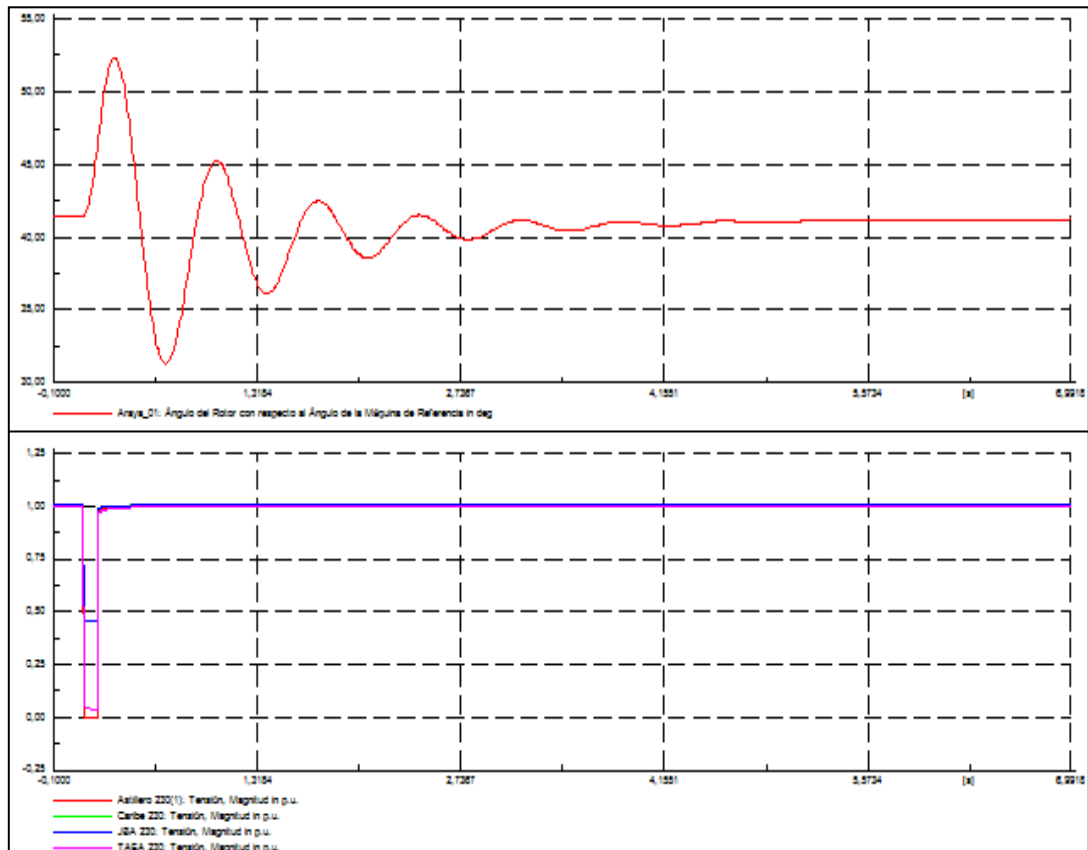
[Magnitud de la Tensión en las Barras de 230 kV en p.u., Evento en la Barra Caribe 230].



Tomado de: DigSILENT Power Factory Versión (14.0.520.2) 2015, Caracas.

[ANEXO N° 137]

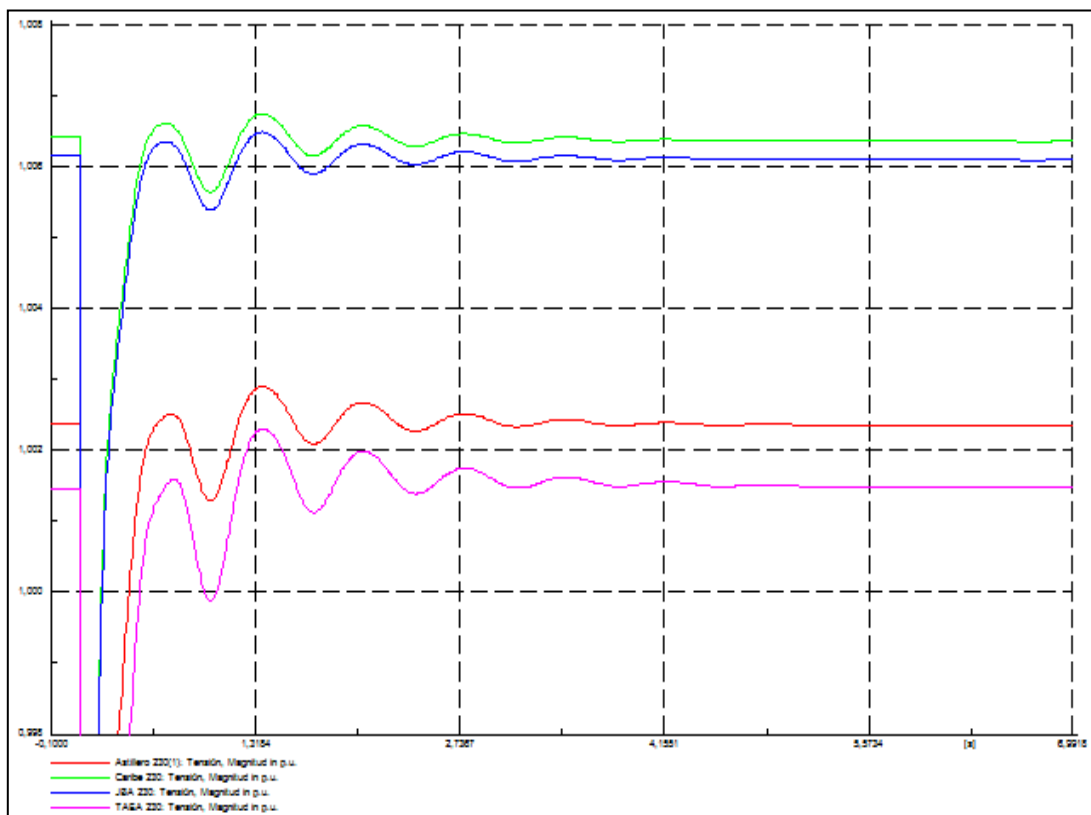
[Ángulo del Rotor con Respecto al Ángulo de la Máquina de Referencia en Grados. Magnitud de la Tensión en las Barras de 230 kV en p.u., Evento en la Barra Astillero 230].



Tomado de: DigSILENT Power Factory Versión (14.0.520.2) 2015, Caracas.

[ANEXO N° 138]

[Magnitud de la Tensión en las Barras de 230 kV en p.u., Evento en la Barra Astillero 230].



Tomado de: DigSILENT Power Factory Versión (14.0.520.2) 2015, Caracas.

[ANEXO N° 139]

[Tabla de Tipos de Subestaciones Normalizadas por CADAFFE]

Configuración	Tipo de subestación normalizada	Campo de aplicación
Barra sencilla	-Radial II -Radial 115 D	-Subestaciones de paso y fin de línea -Tensiones iguales o inferiores a 115 KV -Zonas rurales
Barra sencilla seccionada	Nodal III	-Subestaciones limitadas a dos alimentaciones con cargas de relativa importancia -Tensiones iguales o inferiores a 115 KV
Barra principal y de transferencia	Nodal 115 TD	Subestaciones con niveles de tensión de 115 KV
Barra principal seccionada con interruptor y barra de transferencia	Nodal 230 T	Subestaciones con niveles de tensión hasta 230 KV
Interruptor y medio	-Nodal 400 T -Nodal 800 T	Subestaciones con niveles de tensión hasta 765 KV

Tomado de:

<<http://es.scribd.com/doc/138386328/EspecificaciontcnicasobrelasubestacionesnormalizadasdeCADAFFE#scribd>>; [Consulta: Junio 2015].

[ANEXO N° 140]

[Subestación Interruptor y Medio El Furrrial 400 kV]

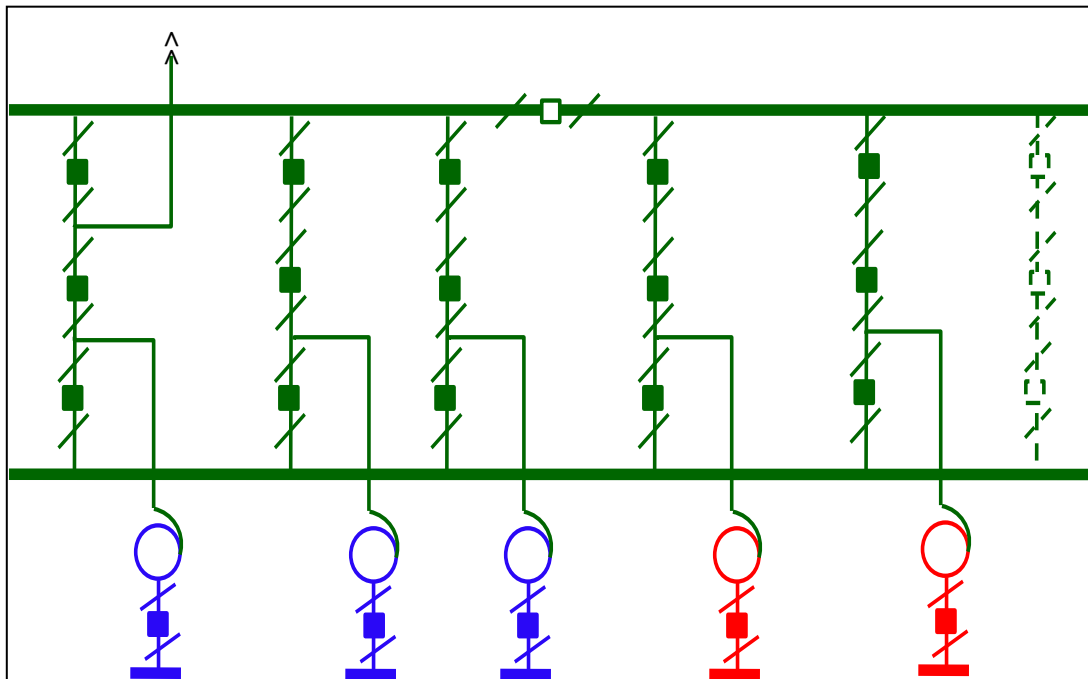


Figura elaborada con los datos de CORPOELEC 2015.

[ANEXO N° 141]

[Subestación Interruptor y Medio Caribe 400 kV]

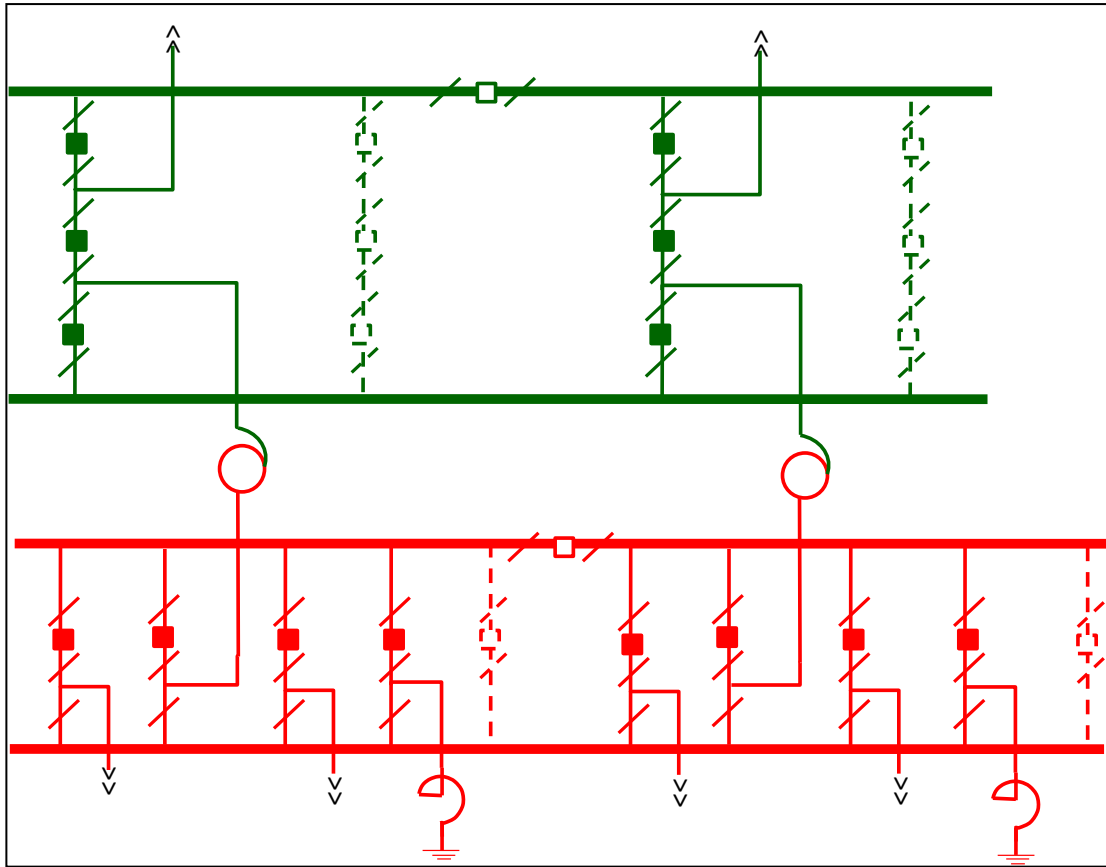


Figura elaborada con los datos de CORPOELEC 2015.

[ANEXO N° 142]

[Subestación Interruptor y Medio Cigma 400 kV]

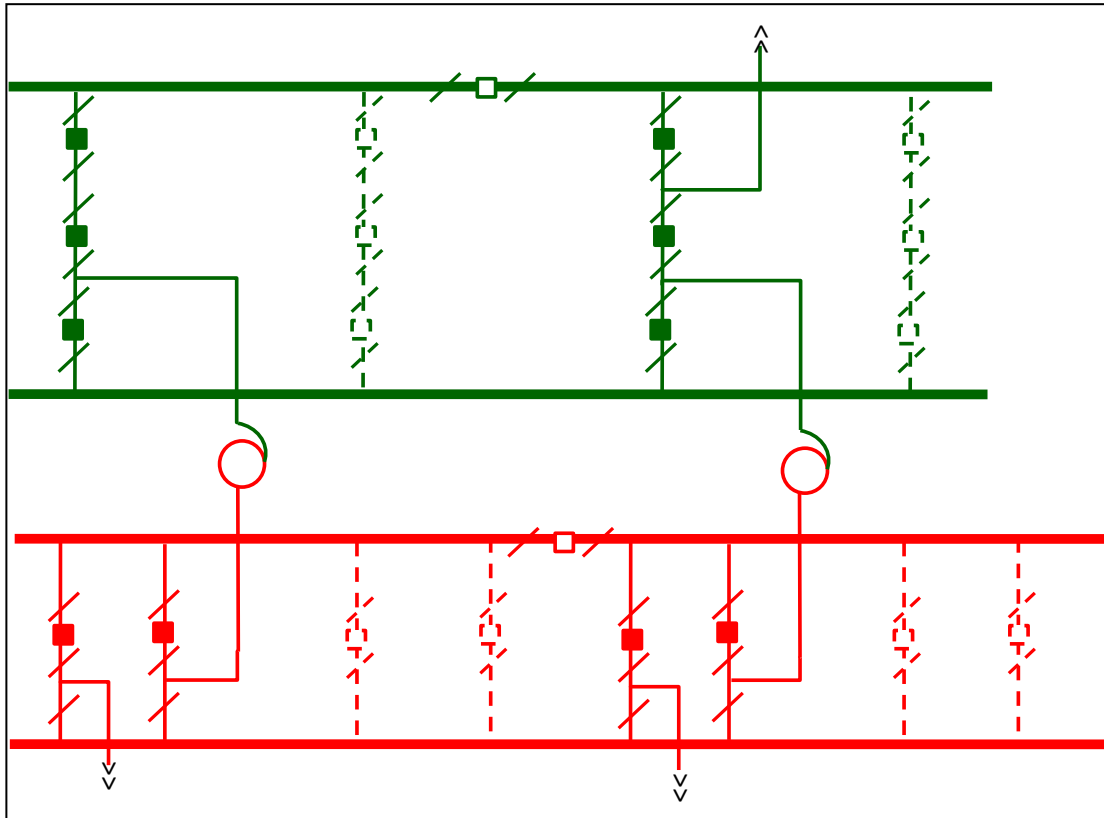


Figura elaborada con los datos de CORPOELEC 2015.

[ANEXO N° 143]

[Subestación Interruptor y Medio Astillero 230 kV]

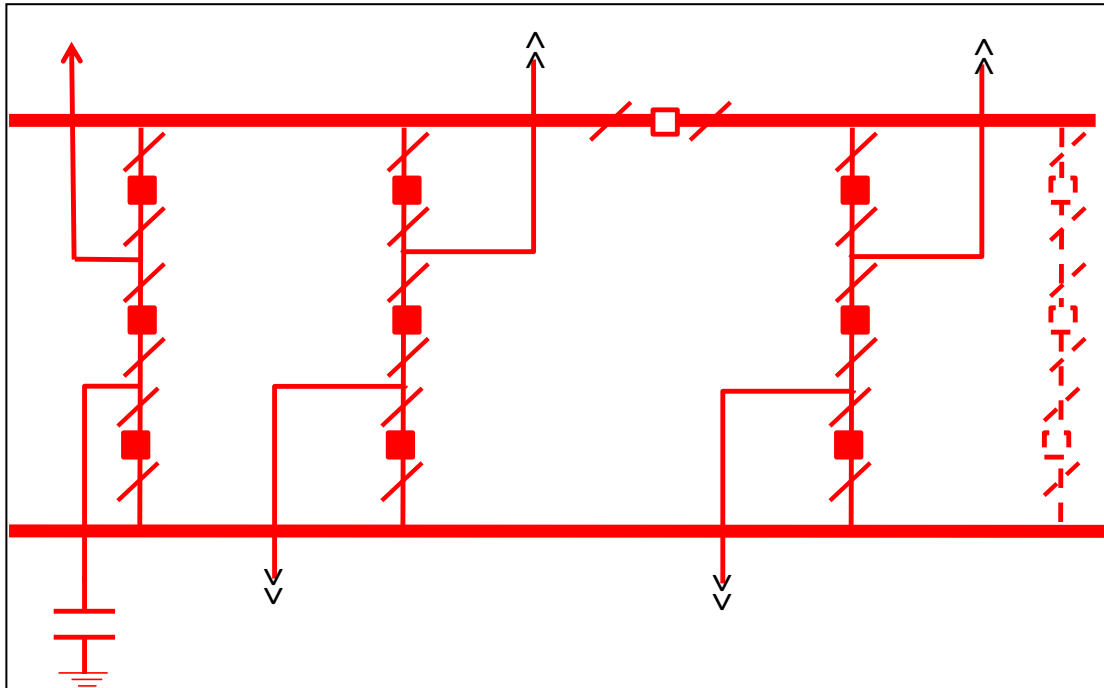


Figura elaborada con los datos de CORPOELEC 2015.

[ANEXO N° 144]

[Subestación Interruptor y Medio TAEA 230 kV]

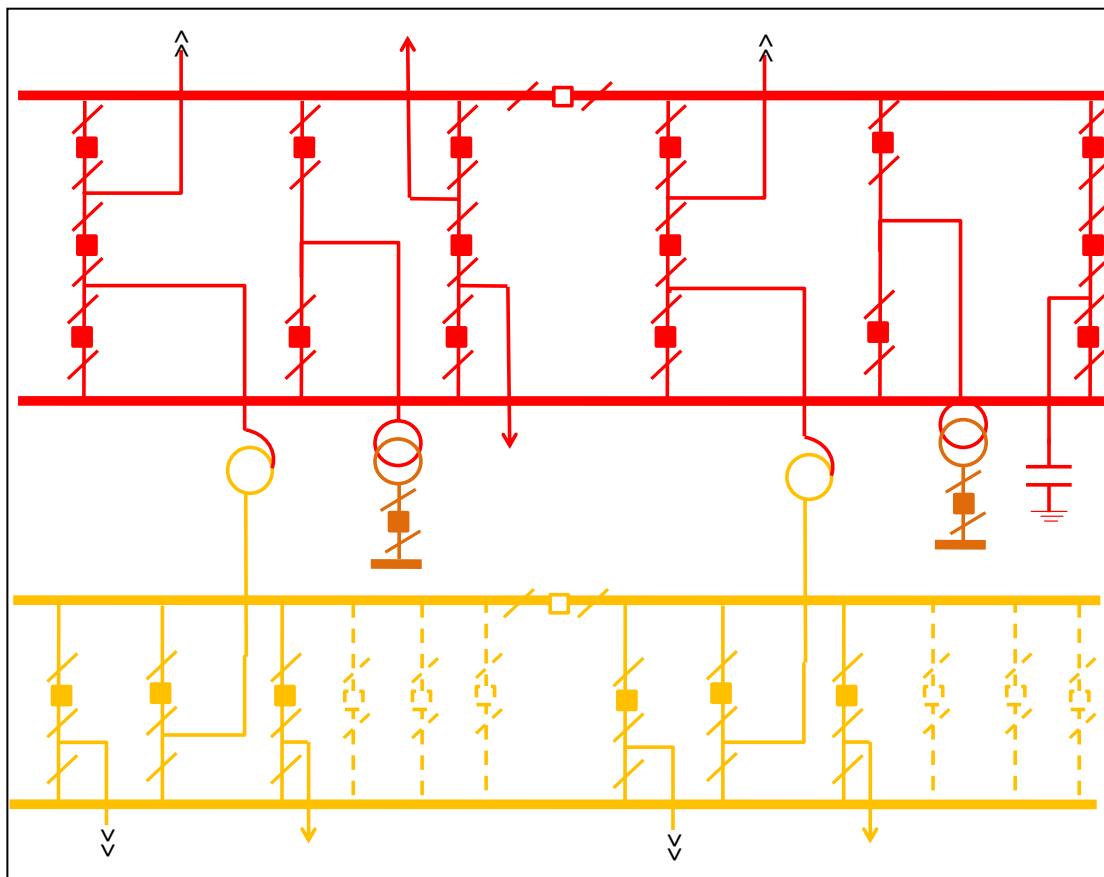


Figura elaborada con los datos de CORPOELEC 2015.

[ANEXO N° 145]

[Subestación Radial II Nueva Araya 34,5 kV]

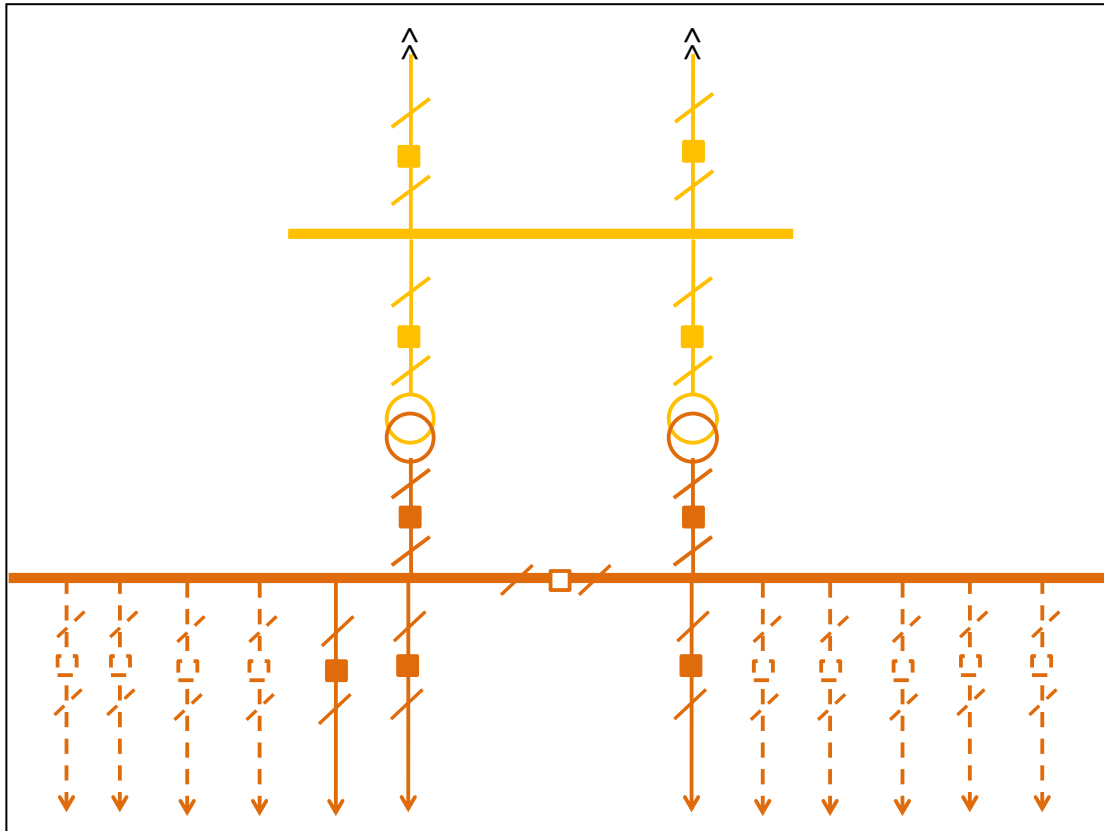


Figura elaborada con los datos de CORPOELEC 2015.

[ANEXO N° 146]

[Subestación Interruptor y Medio TAEA 230 kV]

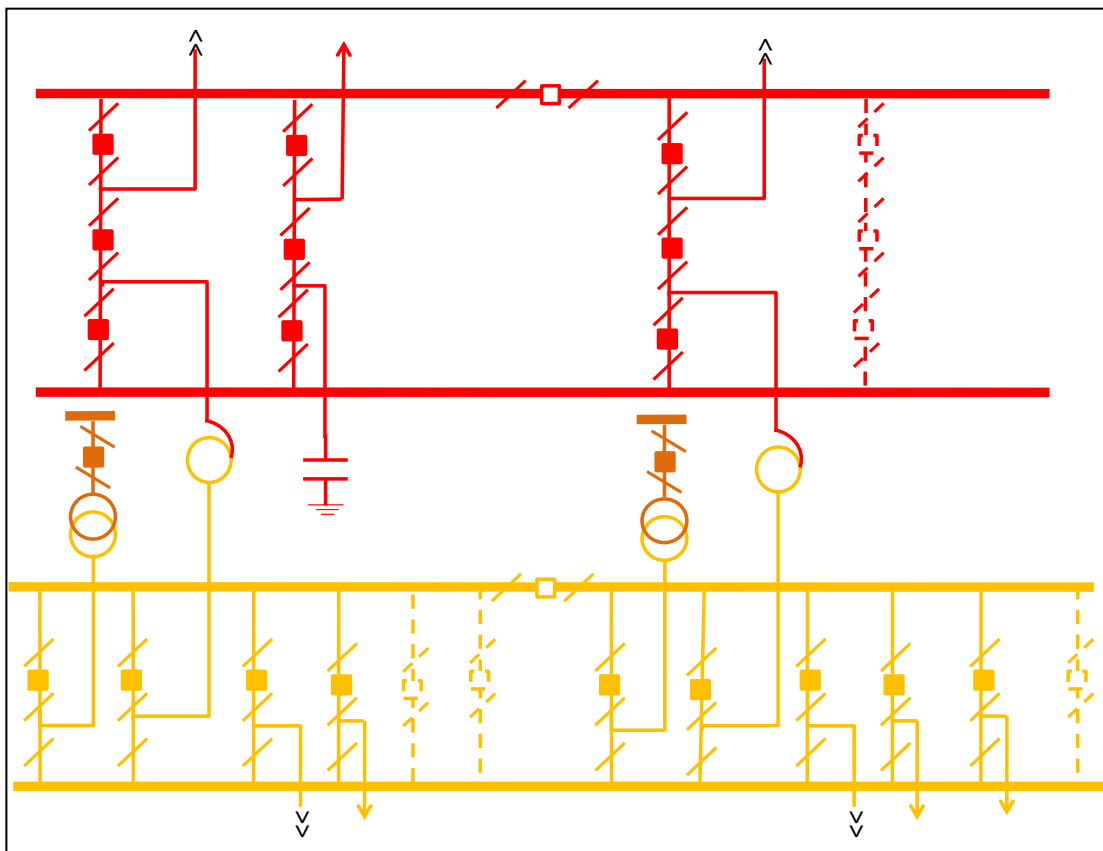


Figura elaborada con los datos de CORPOELEC 2015.

[ANEXO N° 147]

[Subestación Interruptor y Medio TAEA 230 kV]

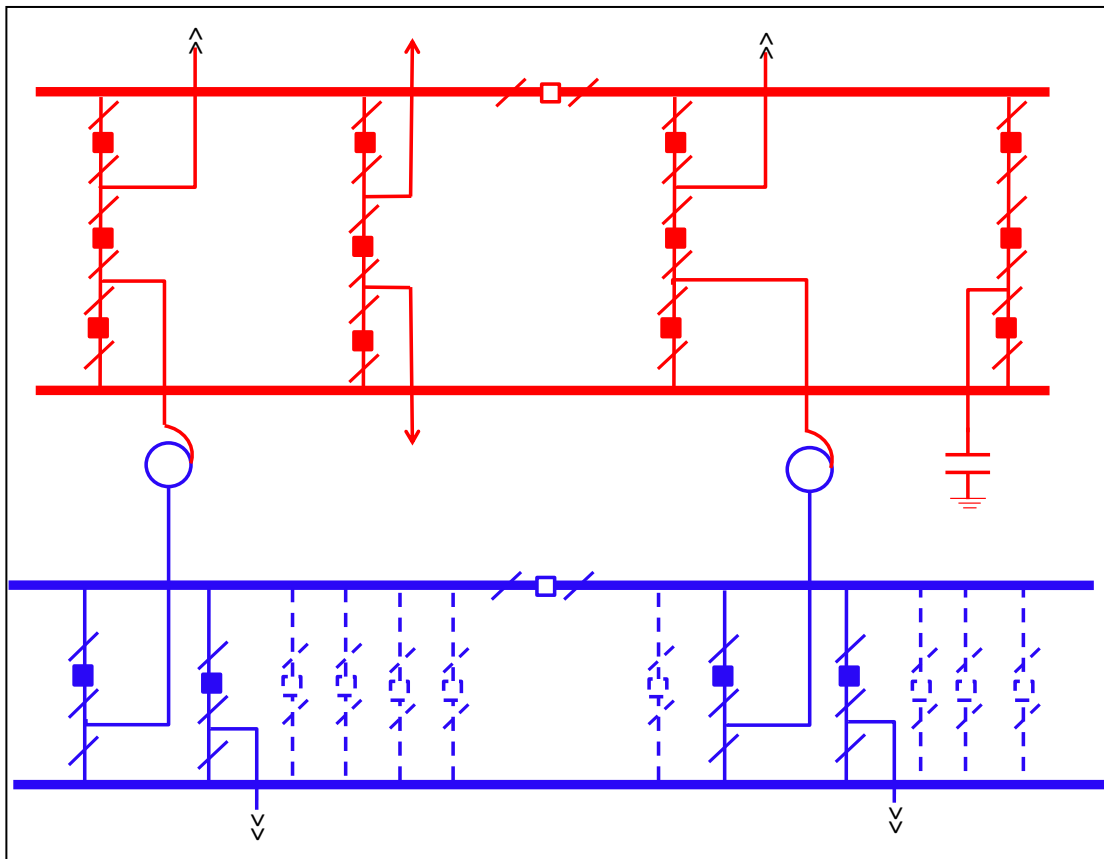


Figura elaborada con los datos de CORPOELEC 2015.

[ANEXO N° 148]

[Subestación Nodal 115 TD Nueva Araya 115 kV]

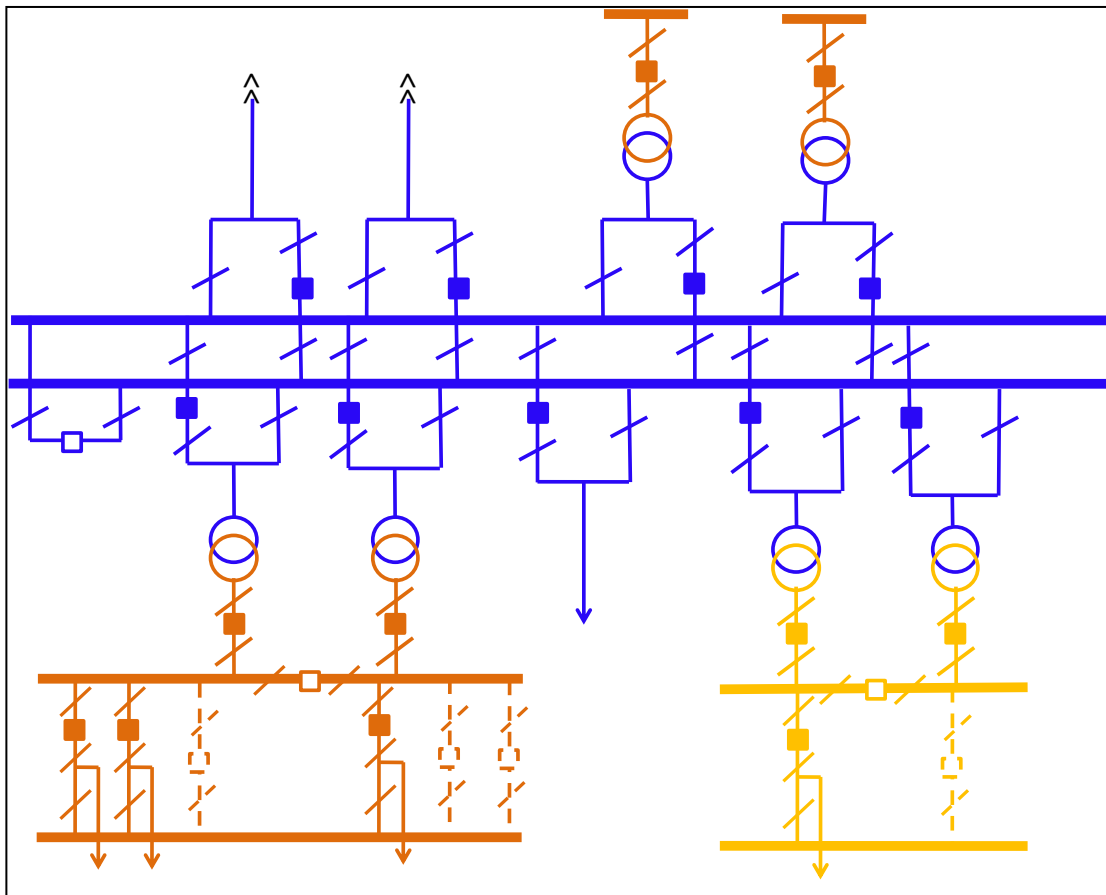


Figura elaborada con los datos de CORPOELEC 2015.

[ANEXO N° 149]

[Subestación Nodal 115 TD. Configuración de la Barra FIPACA 115 kV y Barra Punta Arena 115 kV]

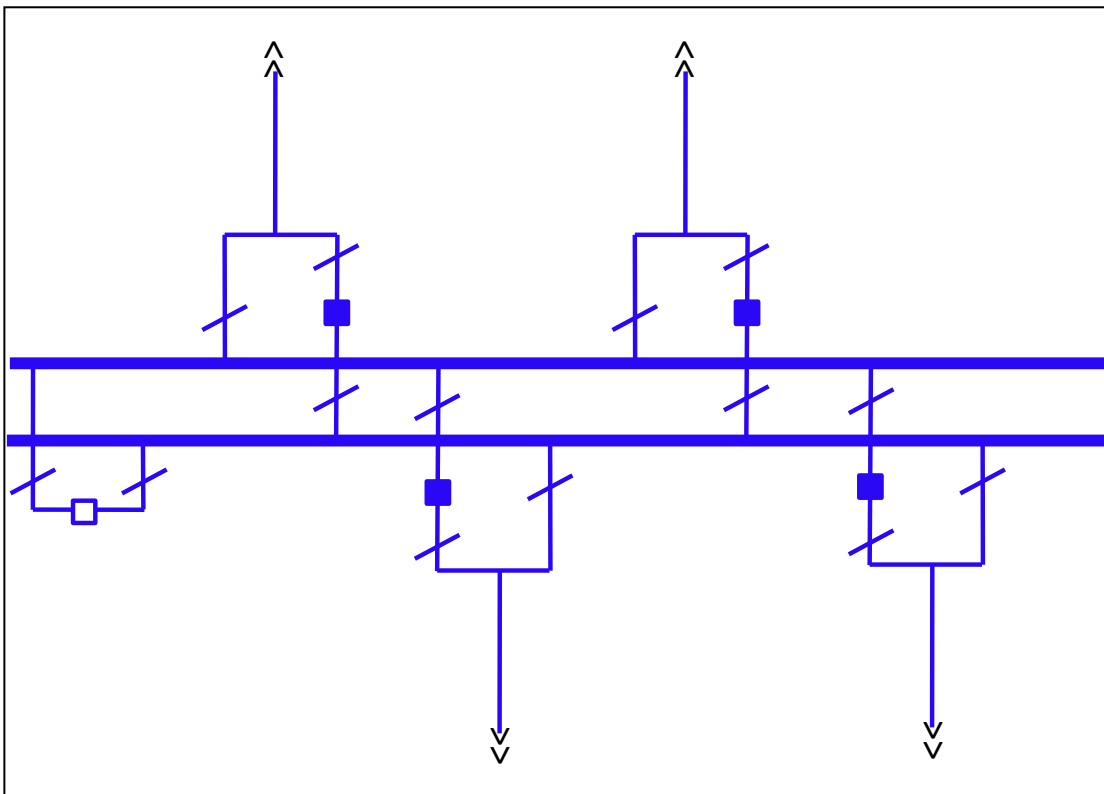


Figura elaborada con los datos de CORPOELEC 2015.