

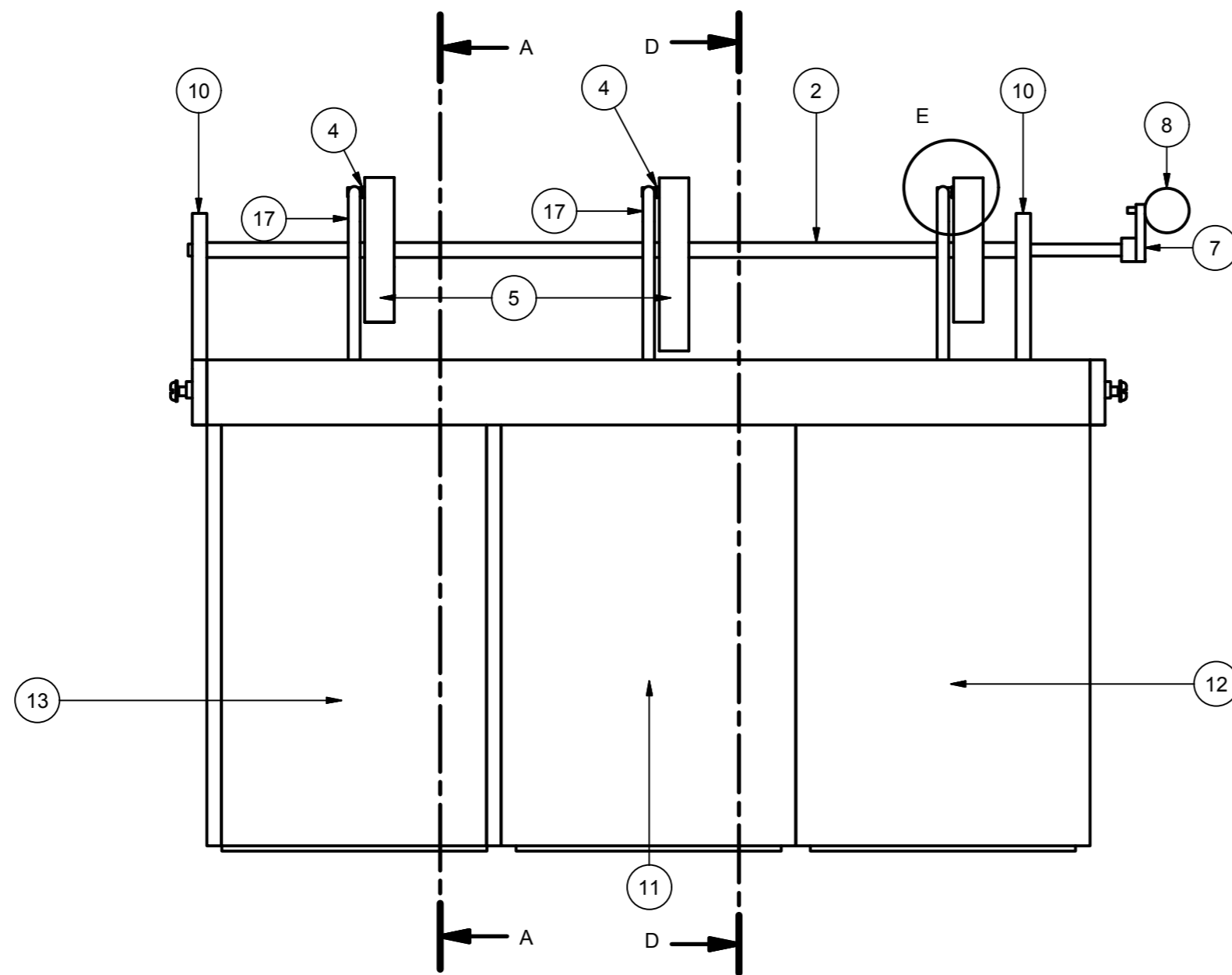
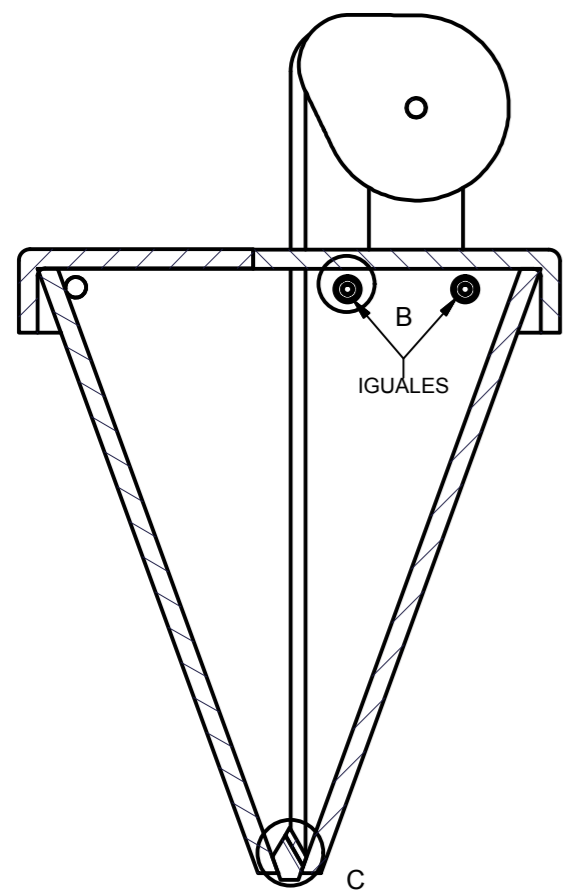
LISTA DE PARTES		
ITEM	CANTI	PARTE
1	16	Arandela
2	1	Eje
3	2	Guía tapa móvil
4	3	Guía varilla
5	3	Leva
6	3	Lámina varilla
7	1	Manivela
8	1	Pasador manivela
9	2	Rodamiento de bola
10	2	Soporte eje
11	1	Tolva Central
12	1	Tolva Derecha
13	1	Tolva Izquierda
14	3	Tope
15	8	Tornillo M3 x 0,5 x 16
16	8	Tuerca M3 x 0,5
17	3	Varilla
18	1	tapa móvil
19	1	tapa fija

LADO DERECHO DEL EQUIPO

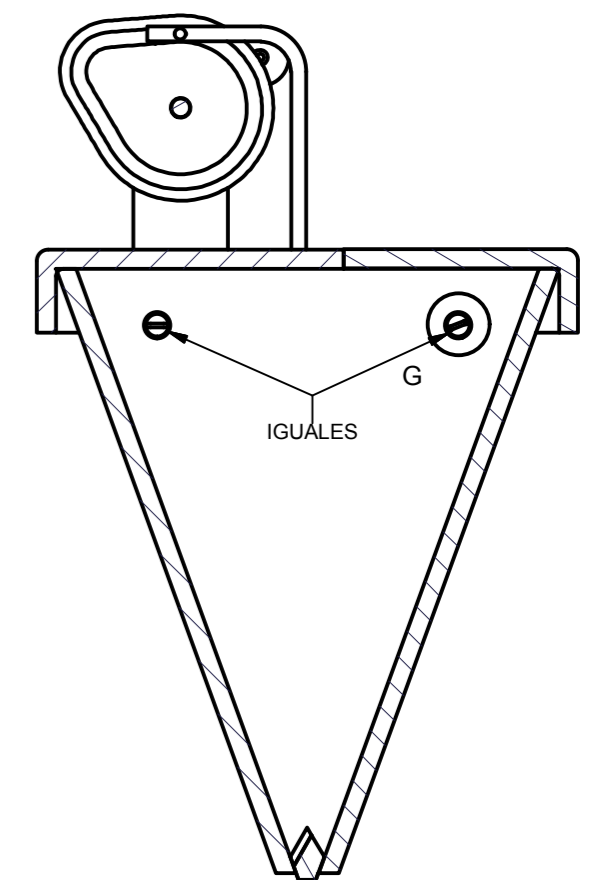
LADO IZQUIERDO DEL EQUIPO

DISEÑO: BR. JORGE FLEITAS	MATERIAL: SEGÚN PLANOS	<b>UNIVERSIDAD CENTRAL DE VENEZUELA</b> <b>FACULTAD DE INGENIERÍA</b> <b>ESCUELA DE INGENIERÍA MECÁNICA</b> DISEÑO DE DOSIFICADORES DE SUSTANCIAS QUÍMICAS EN SOLUCIÓN Y POLVO EMPLEADOS EN PLANTAS DE POTABILIZACIÓN DE AGUA TÍTULO: DOSIFICADOR DE CAL
DIBUJO: BR. JORGE FLEITAS	CANTIDAD: 1 PLANO: 1 / 24	
REVISADO: ING. ARIS GAVIDIA	ESCALA: 1:1 NORMA: DIN	
TUTOR: FAUSTO CARPENTIERO	TOLERANCIAS: SEGÚN PLANOS	
NOTAS: 1. DIMENSIONES EN mm. 2. VER PLANO N°2 PARA DETALLE DE PARTES	DESCRIPCIÓN: VISTA ISOMÉTRICA DE PARTES	

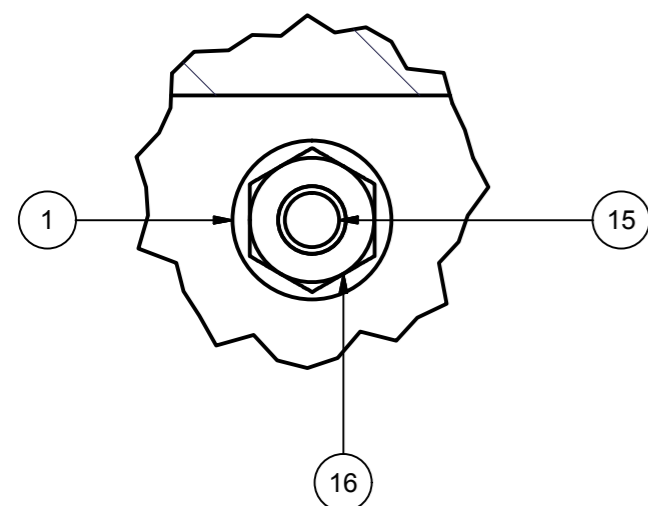
CORTE A-A (1:2)



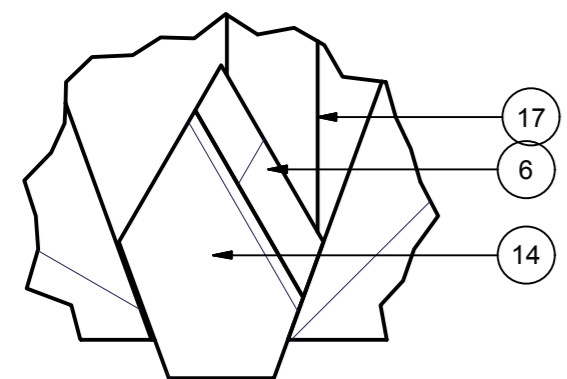
CORTE D-D (1:2)



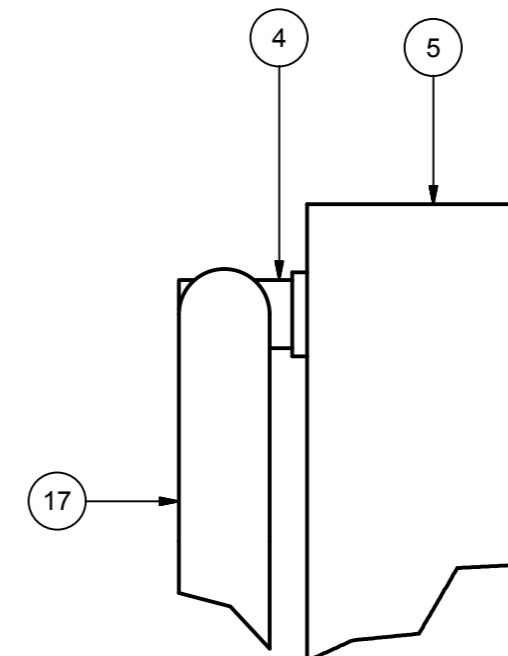
B (3:1)



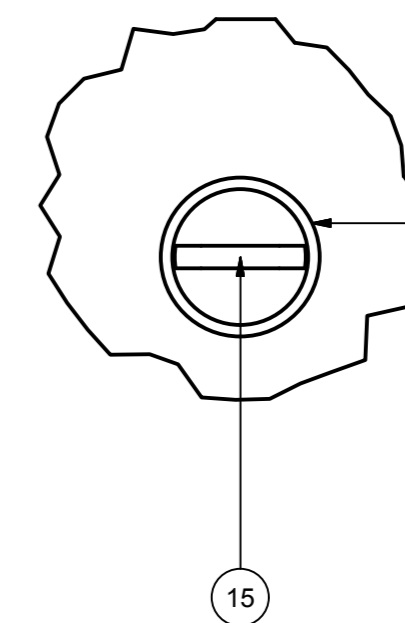
C (3:1)



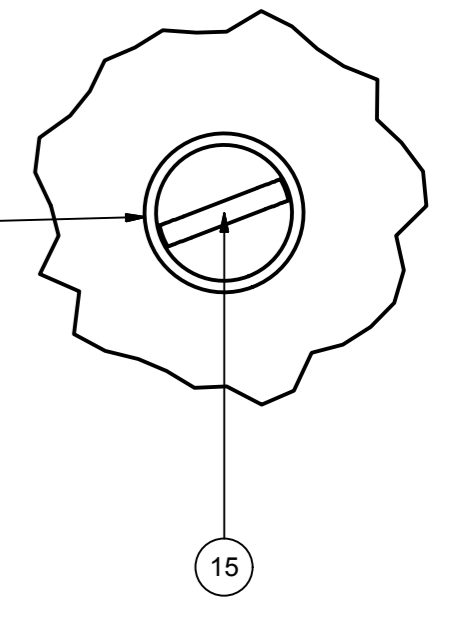
E (3:1)



F (3:1)



G (3:1)



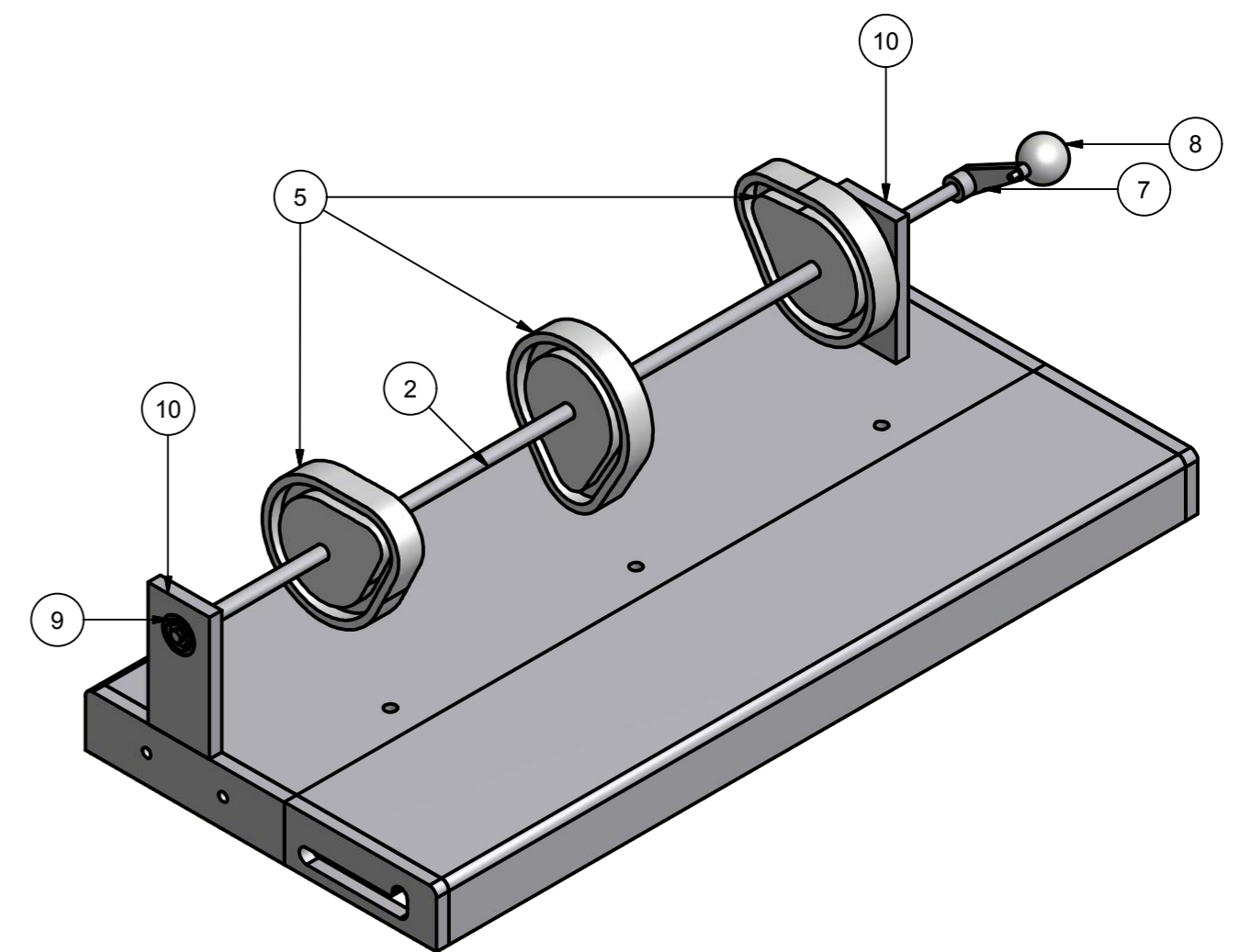
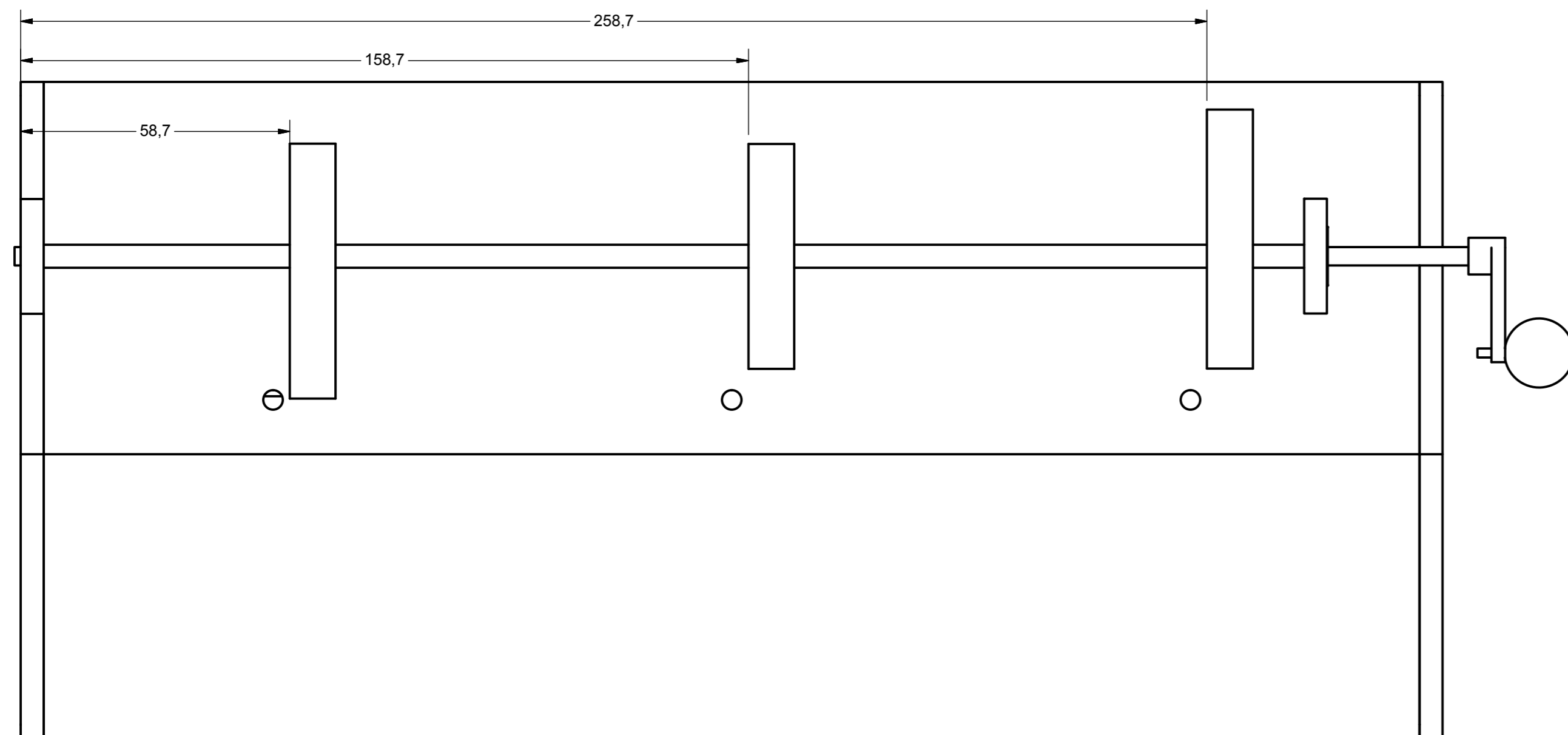
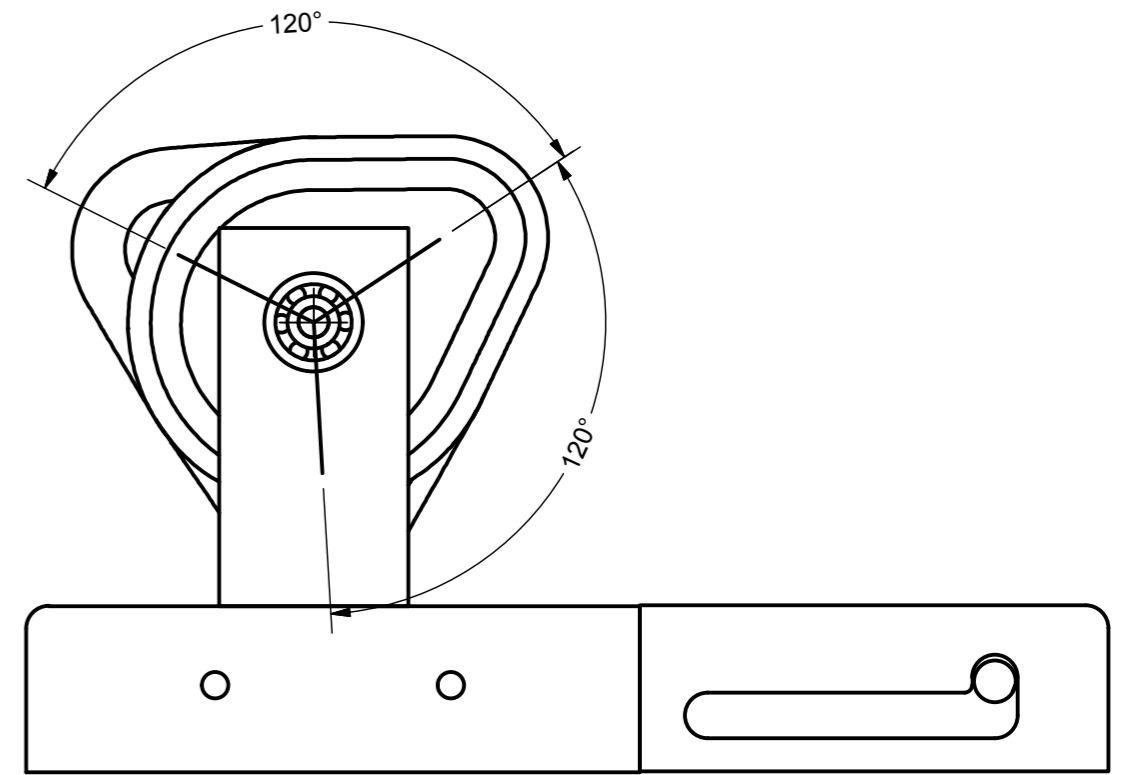
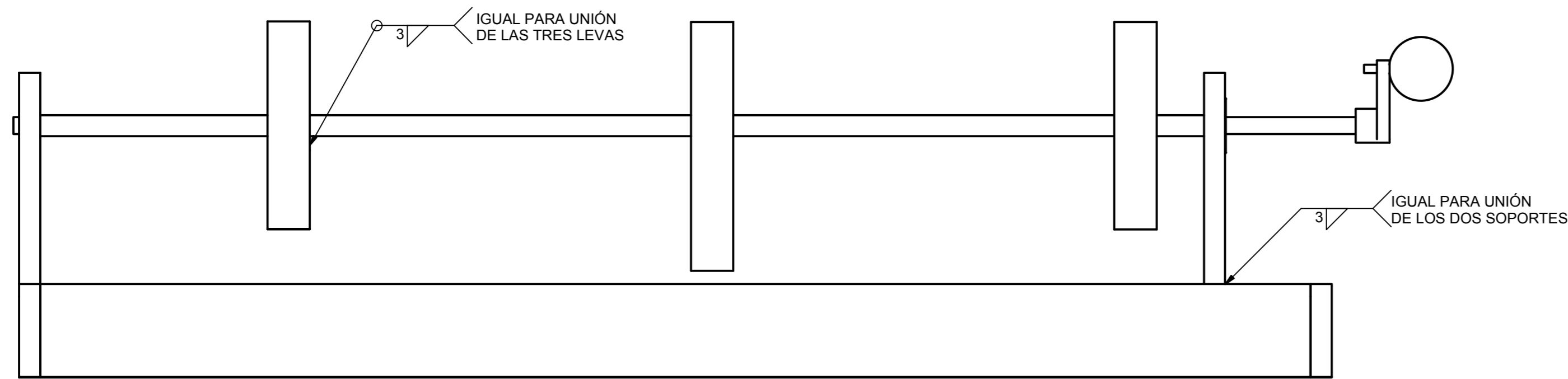
LISTA DE PARTES		
ITEM	CANTI	PARTE
1	16	Arandela
2	1	Eje
3	2	Guía tapa móvil
4	3	Guía varilla
5	3	Leva
6	3	Lámina varilla

LISTA DE PARTES		
ITEM	CANTI	PARTE
7	1	Manivela
8	1	Pasador manivela
9	2	Rodamiento de bola
10	2	Soporte eje
11	1	Tolva Central
12	1	Tolva Derecha

LISTA DE PARTES		
ITEM	CANTI	PARTE
13	2	Tolva Izquierda
14	3	Tope
15	4	Tornillo M3 x 0,5 x 16
16	8	Tuerca M3 x 0,5
17	3	Varilla
18	1	tapa móvil
19	1	tapa fija

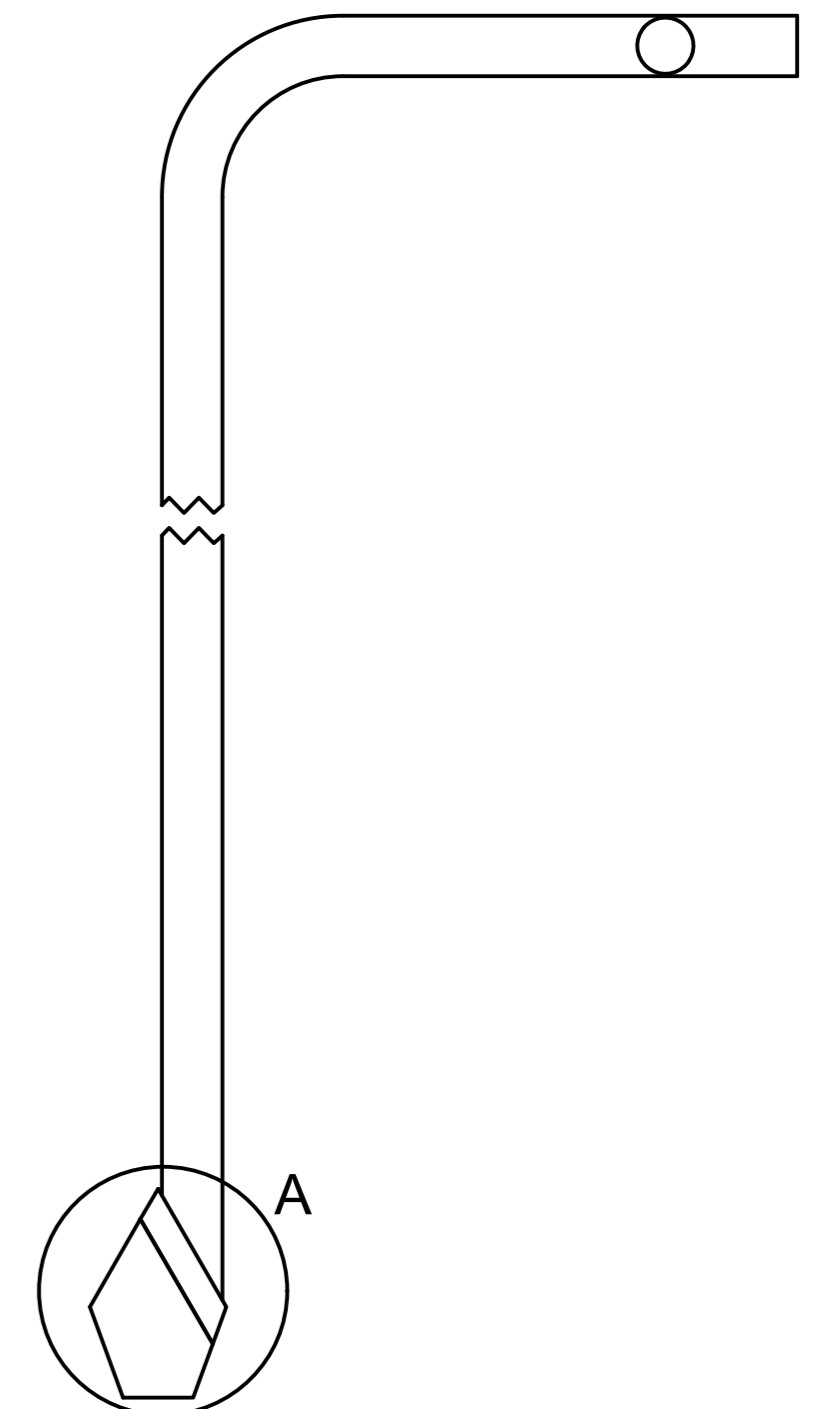
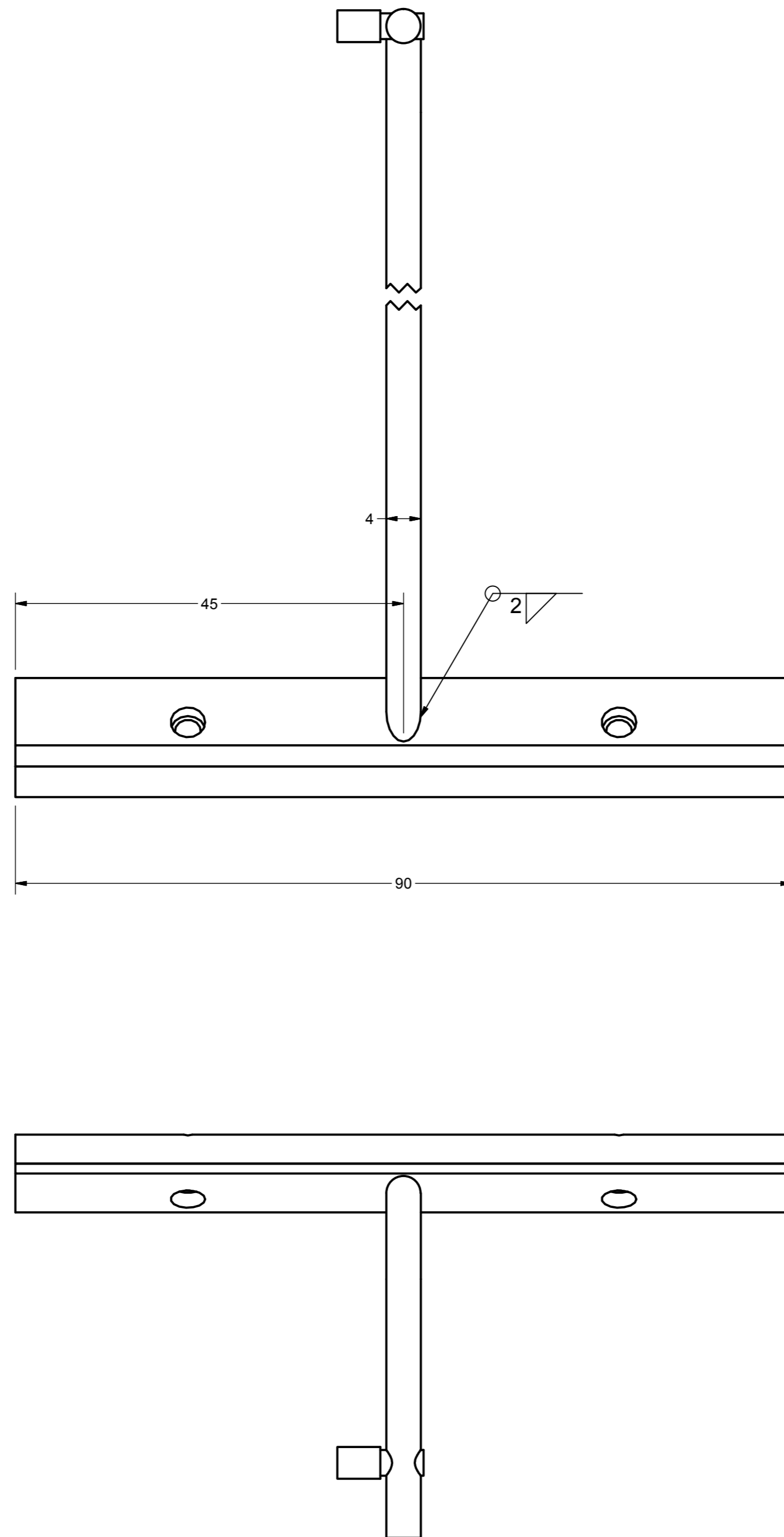
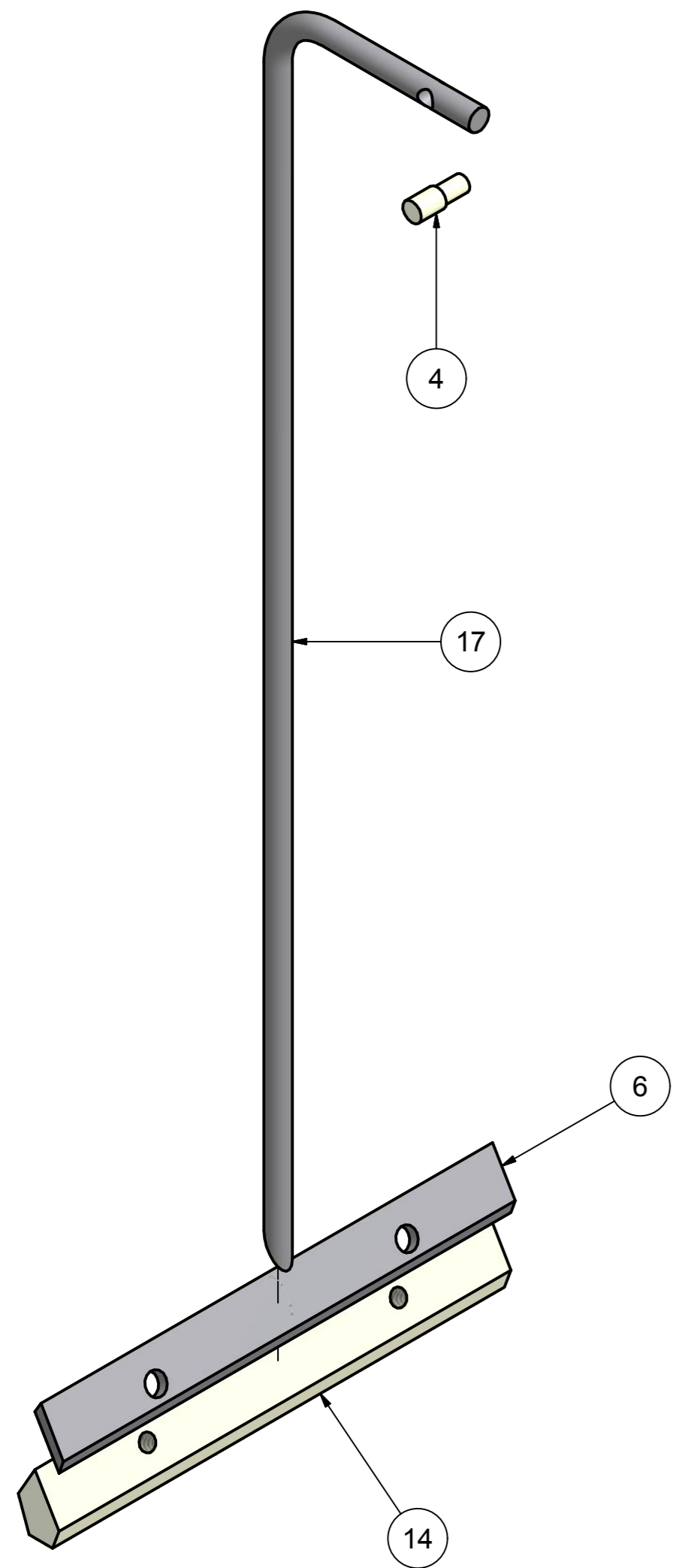
DISEÑO: BR. JORGE FLEITAS	MATERIAL: SEGÚN PLANOS
DIBUJO: BR. JORGE FLEITAS	CANTIDAD: 1 PLANO: 2 / 24
REVISADO: ING. ARIS GAVIDIA	ESCALA: 1:2 NORMA: DIN
TUTOR: FAUSTO CARPENTIERO	TOLERANCIAS: SEGÚN PLANOS
NOTAS: 1. DIMENSIONES EN mm.	DESCRIPCIÓN: LISTA DE PARTES

UNIVERSIDAD CENTRAL DE VENEZUELA
FACULTAD DE INGENIERÍA
ESCUELA DE INGENIERÍA MECÁNICA
DISEÑO DE DOSIFICADORES DE SUSTANCIAS QUÍMICAS EN SOLUCIÓN Y POLVO EMPLEADOS EN PLANTAS DE POTABILIZACIÓN DE AGUA
TÍTULO: DOSIFICADOR DE CAL

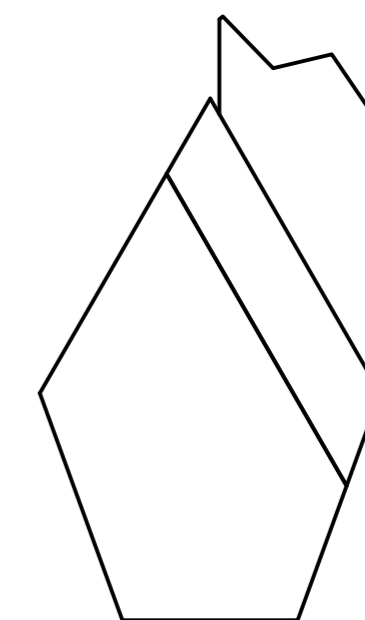


LISTA DE PARTES		
ITEM	CANTIDAD	PORTE
2	1	Eje
5	3	Leva
7	1	Manivela
8	1	Pasador manivela
9	2	Rodamiento de bola
10	2	Soporte eje

DISEÑO: BR. JORGE FLEITAS	MATERIAL: SEGÚN PLANOS	<b>UNIVERSIDAD CENTRAL DE VENEZUELA</b> <b>FACULTAD DE INGENIERÍA</b> <b>ESCUELA DE INGENIERÍA MECÁNICA</b>  DISEÑO DE DOSIFICADORES DE SUSTANCIAS QUÍMICAS EN SOLUCIÓN Y POLVO EMPLEADOS EN PLANTAS DE POTABILIZACIÓN DE AGUA TÍTULO: DOSIFICADOR DE CAL
DIBUJO: BR. JORGE FLEITAS	CANTIDAD: PLANO: 3 / 24	
REVISADO: ING. ARIS GAVIDIA	ESCALA: 1:1 NORMA: DIN	
TUTOR: FAUSTO CARPENTIERO	TOLERANCIAS: SEGÚN PLANOS	
NOTAS: 1. DIMENSIONES EN mm. 2. LAS LEVAS SE ENCUENTRAN DESFASADAS 120° 3. LA MANIVELA DEBE ESTAR ALINEADA CON LA LEVA DEL EXTREMO IZQUIERDO		DESCRIPCIÓN: ENSAMBLAJE DEL EJE, LEVAS, MANIVELA Y TAPA FIJA

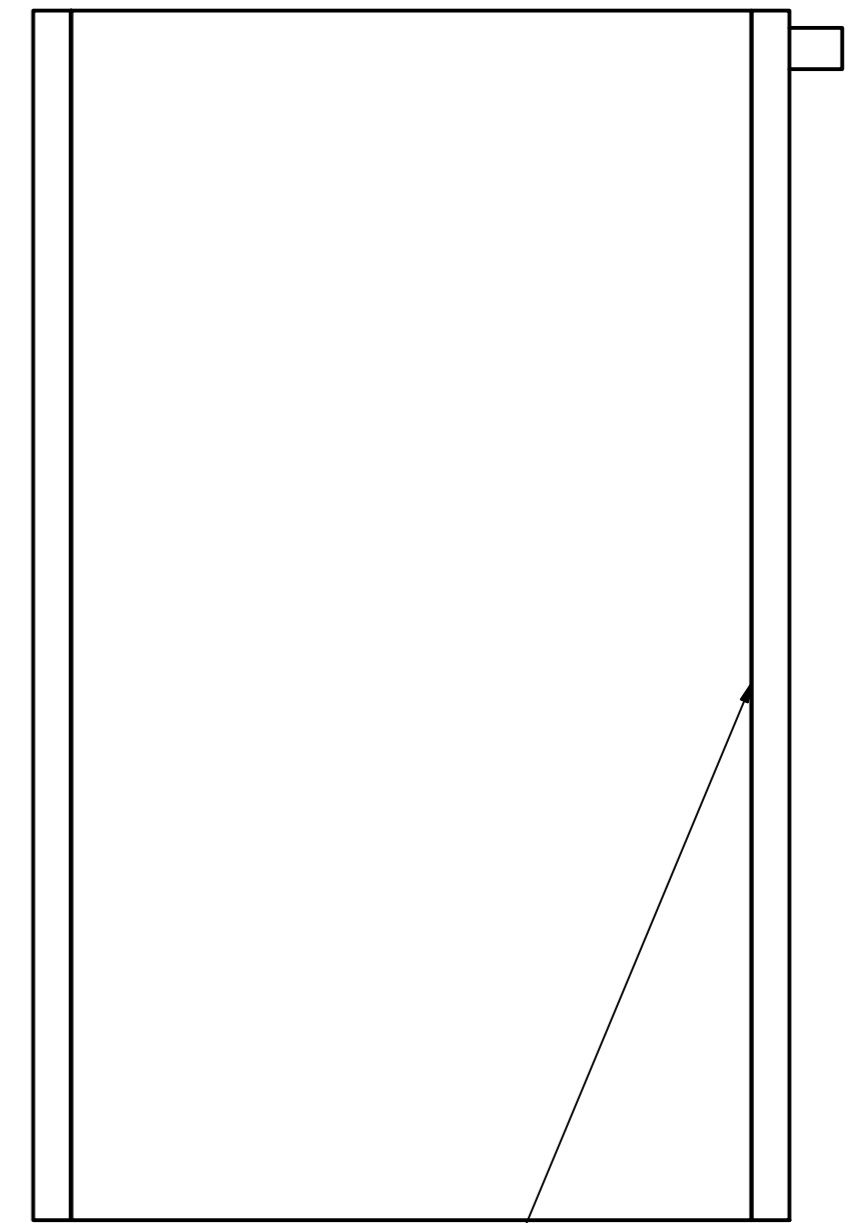
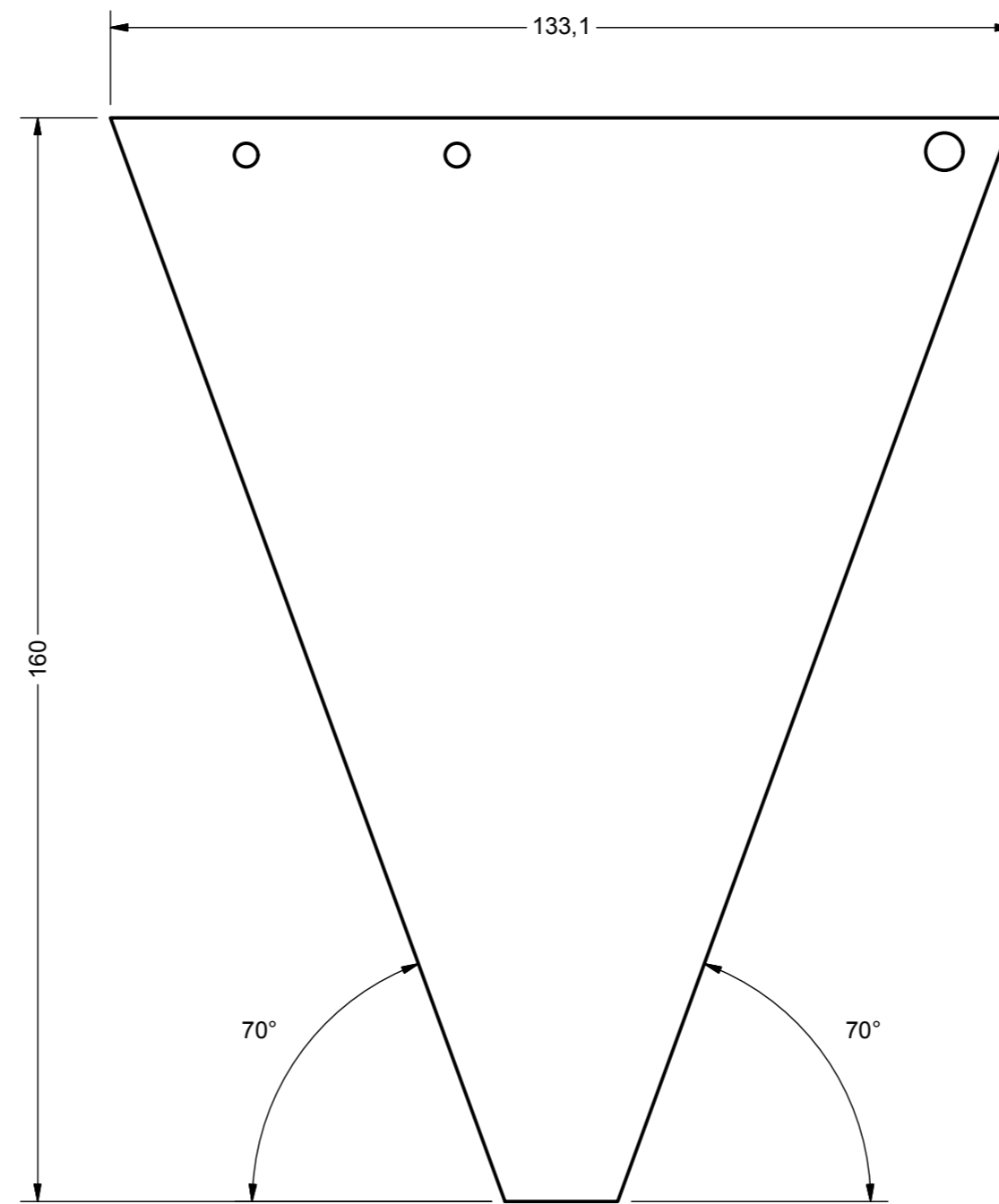
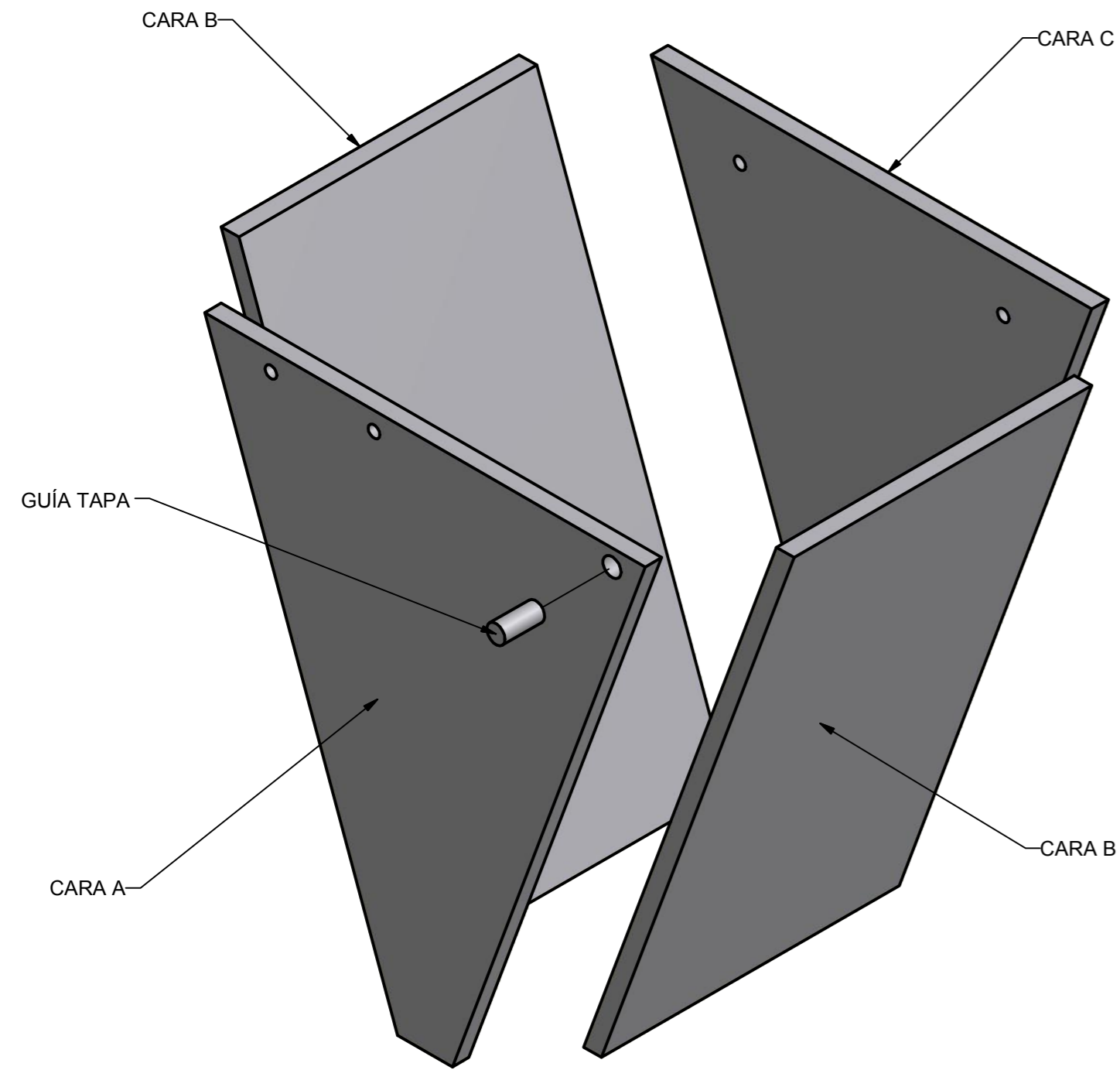


A (5:1)

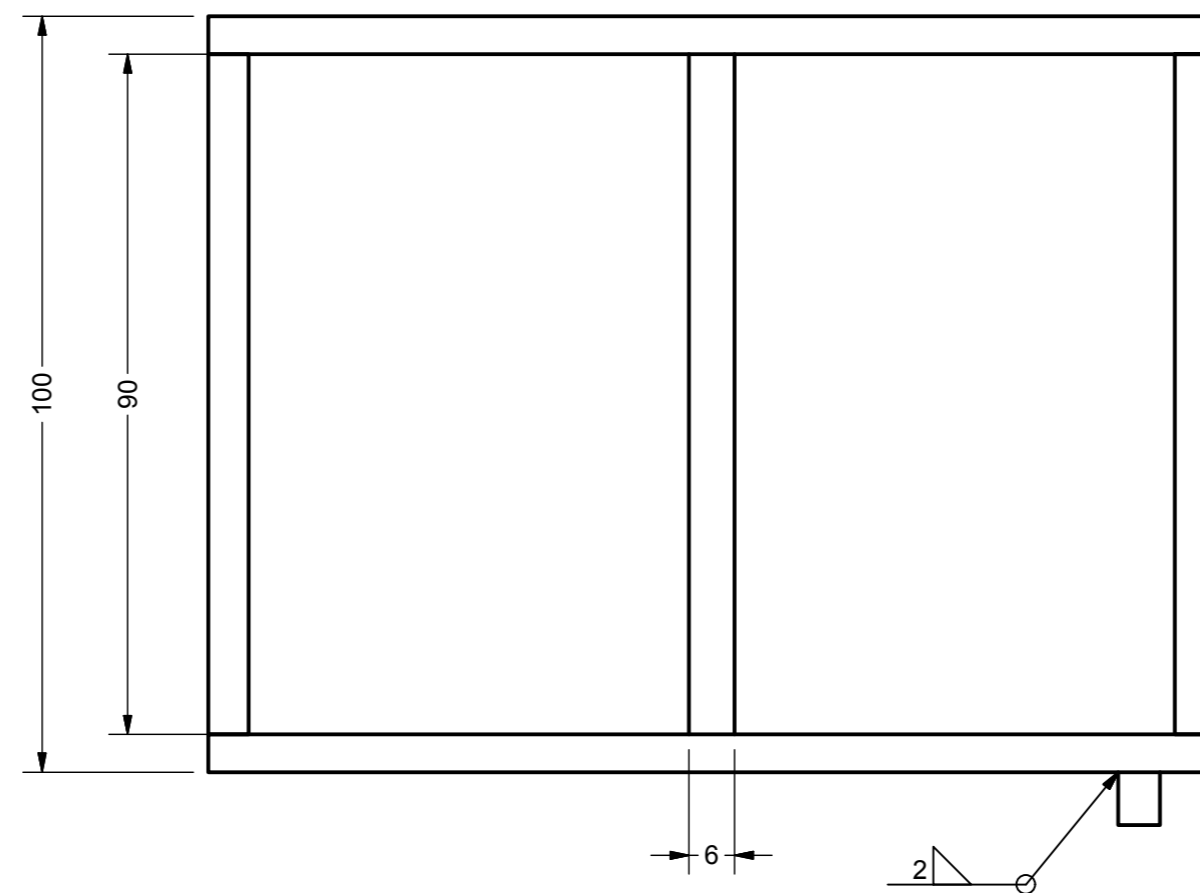
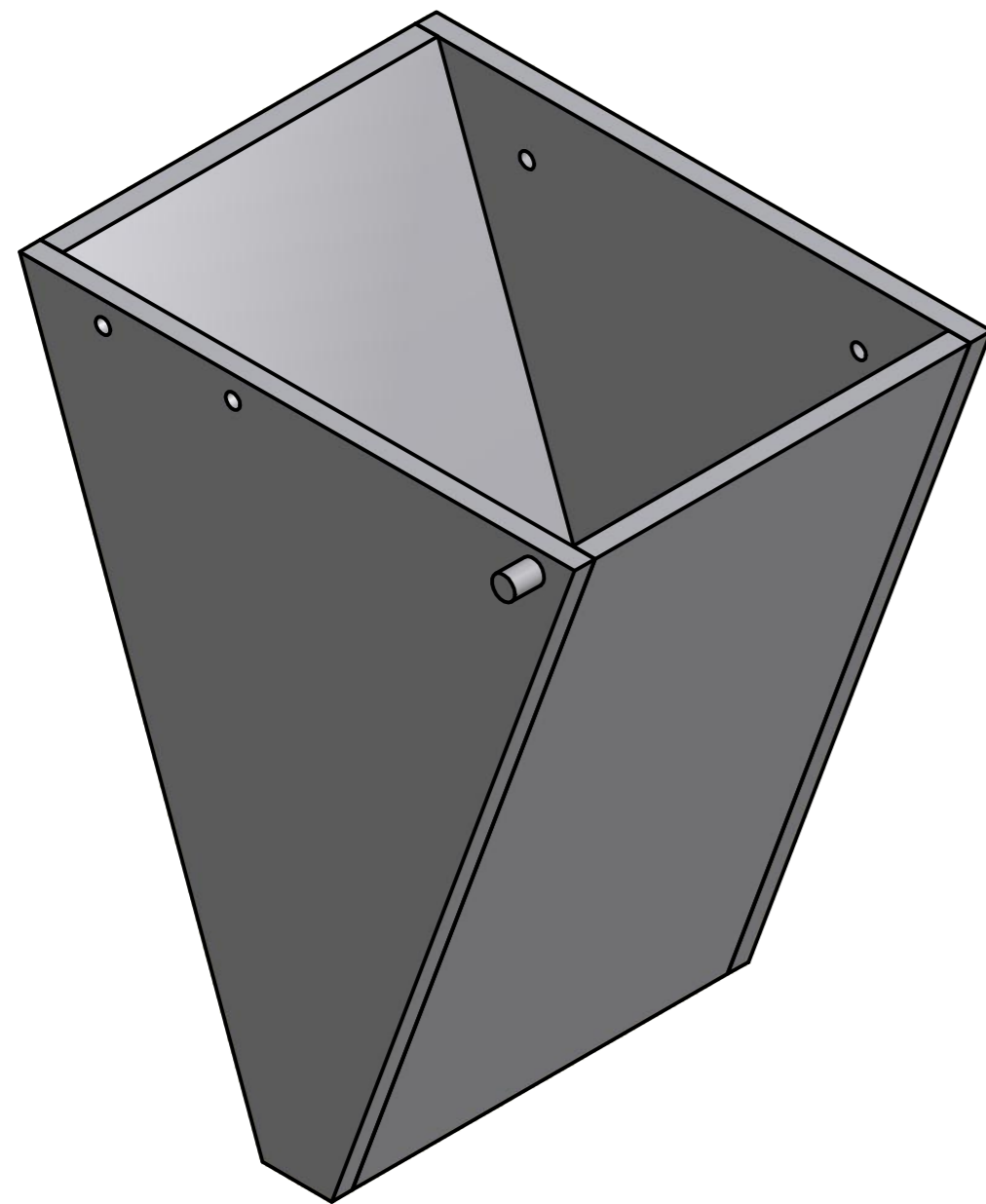
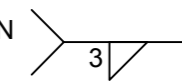


LISTA DE PARTES		
ITEM	CANT	PARTE
4	3	Guía varilla
6	3	Lámina varilla
14	3	Tope
17	3	Varilla

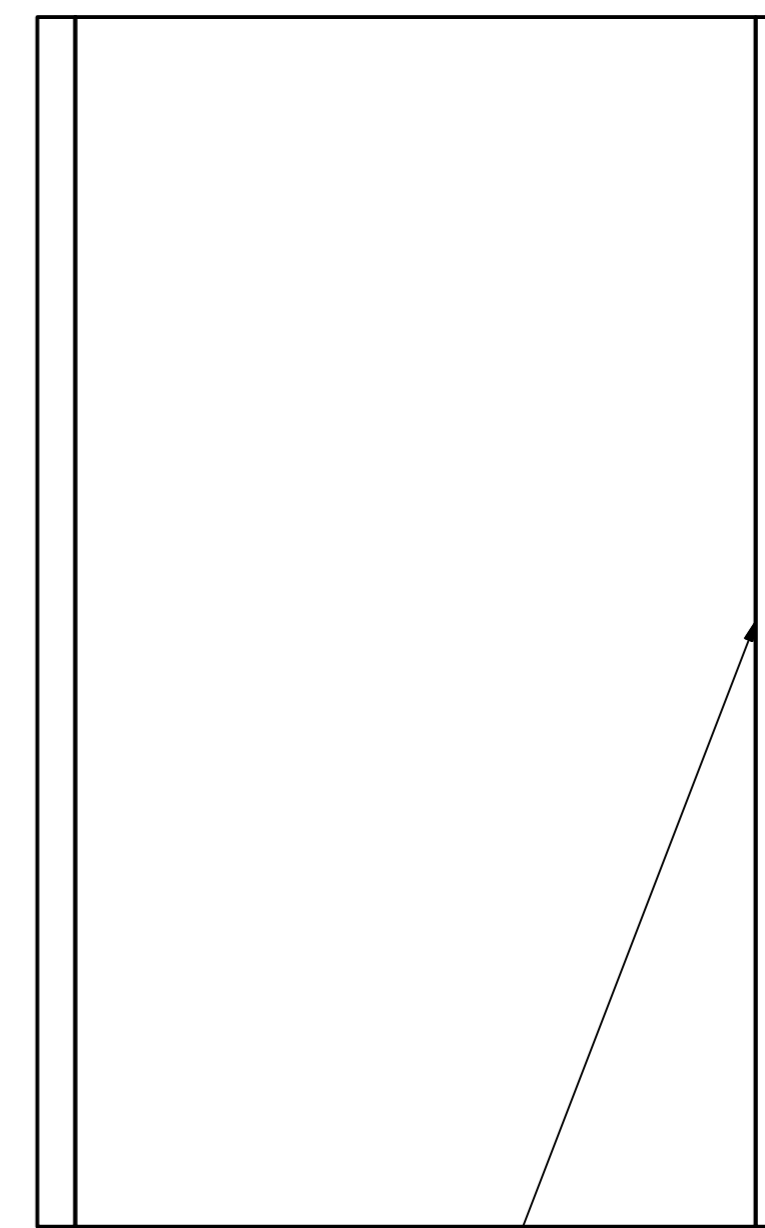
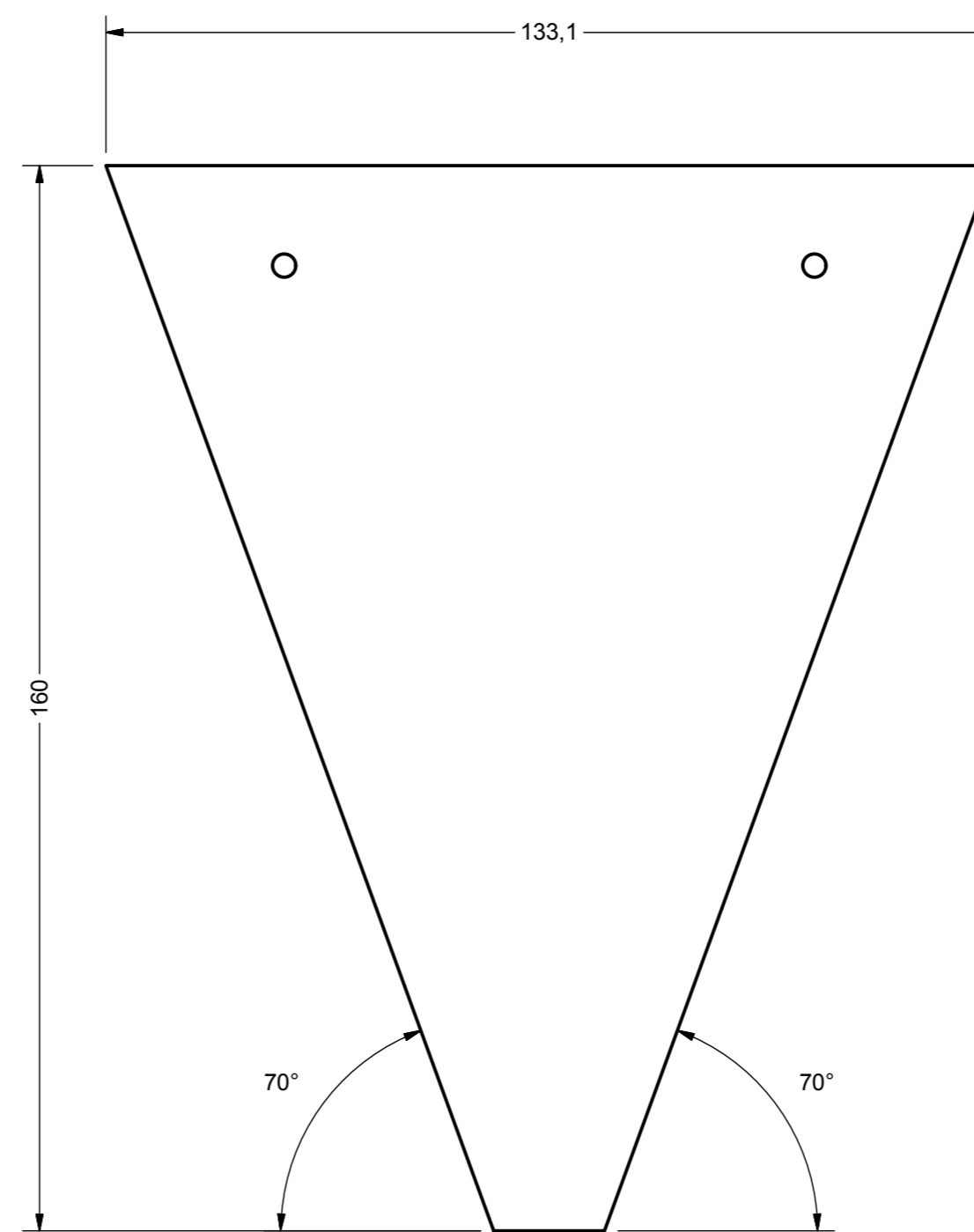
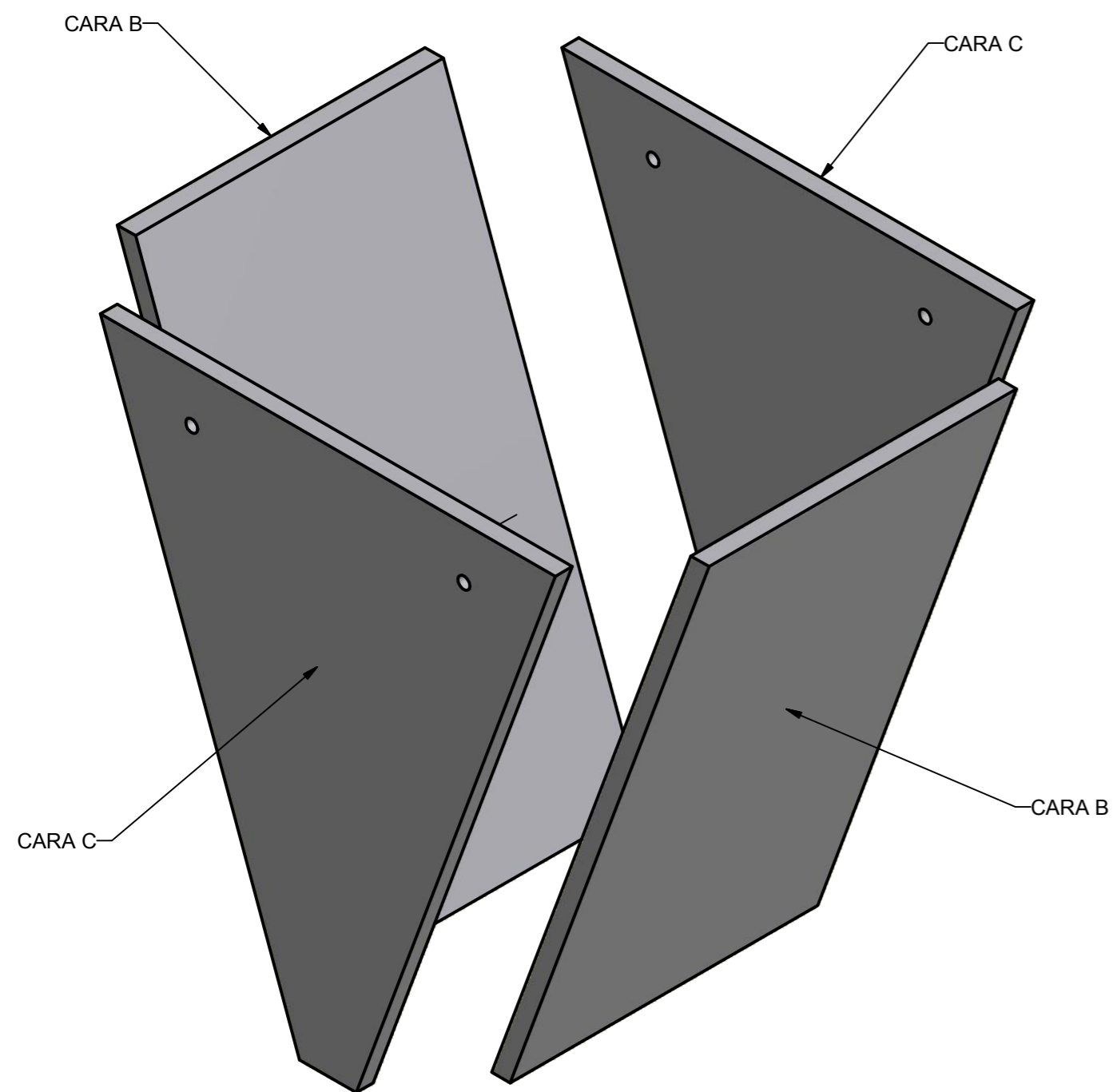
DISEÑO: BR. JORGE FLEITAS	MATERIAL: SEGÚN PLANOS	<b>UNIVERSIDAD CENTRAL DE VENEZUELA</b> <b>FACULTAD DE INGENIERÍA</b> <b>ESCUELA DE INGENIERÍA MECÁNICA</b> DISEÑO DE DOSIFICADORES DE SUSTANCIAS QUÍMICAS EN SOLUCIÓN Y POLVO EMPLEADOS EN PLANTAS DE POTABILIZACIÓN DE AGUA TÍTULO: DOSIFICADOR DE CAL
DIBUJO: BR. JORGE FLEITAS	CANTIDAD: 3 PLANO: 4 / 24	
REVISADO: ING. ARIS GAVIDIA	ESCALA: 2:1 NORMA: DIN	
TUTOR: FAUSTO CARPENTIERO	TOLERANCIAS: SEGÚN PLANOS	
NOTAS: 1. DIMENSIONES EN mm.	DESCRIPCIÓN: ENSAMBLAJE VARILLA, GUÍA, LÁMINA Y TOPE	



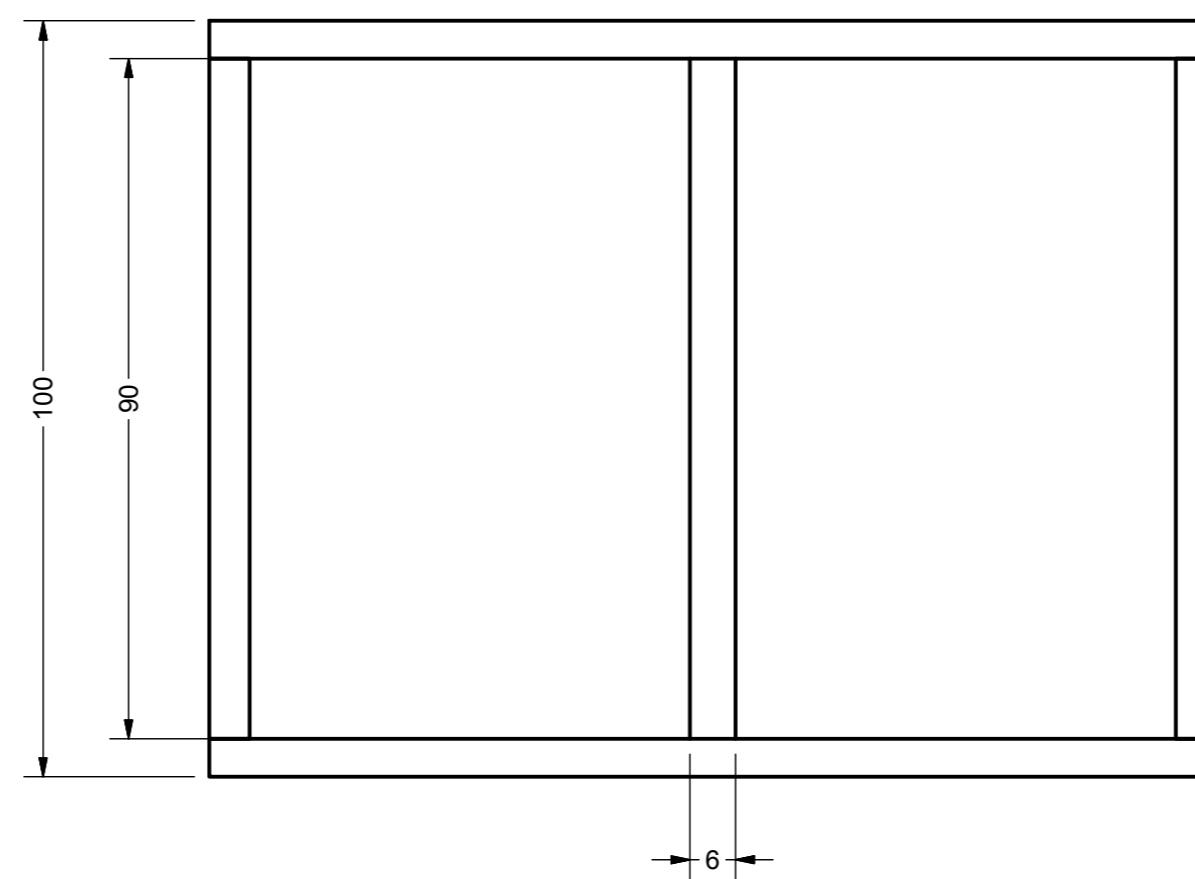
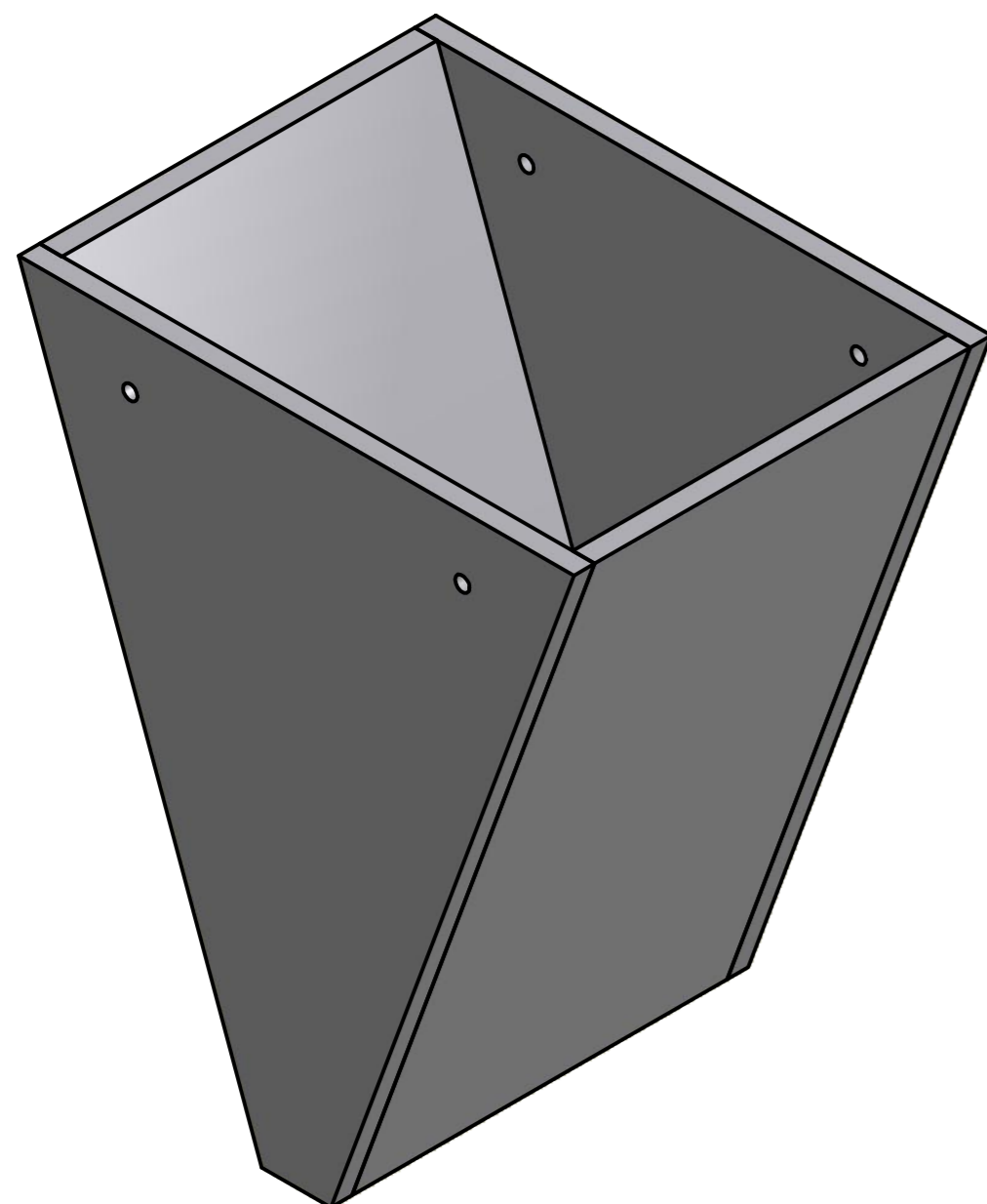
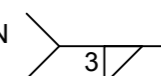
IGUAL PARA UNIÓN DE LAS 4 CARAS



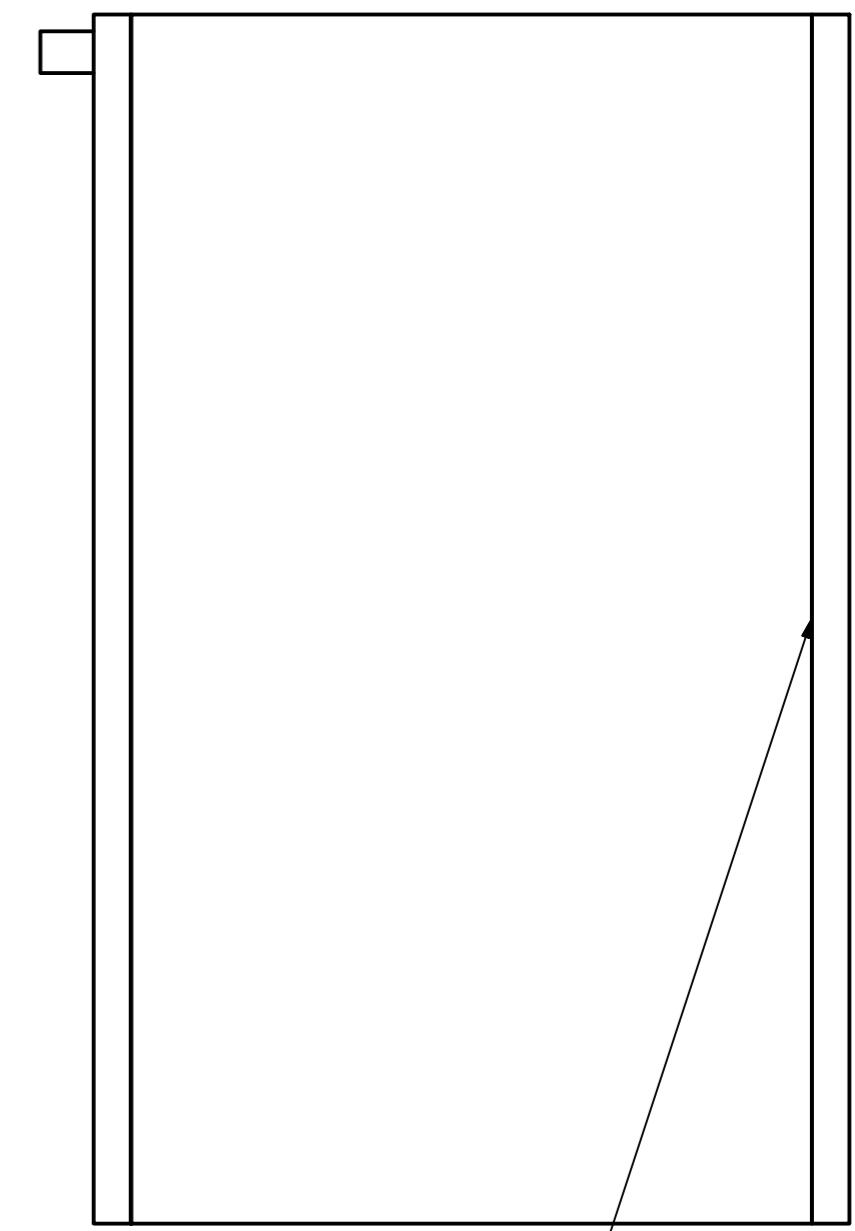
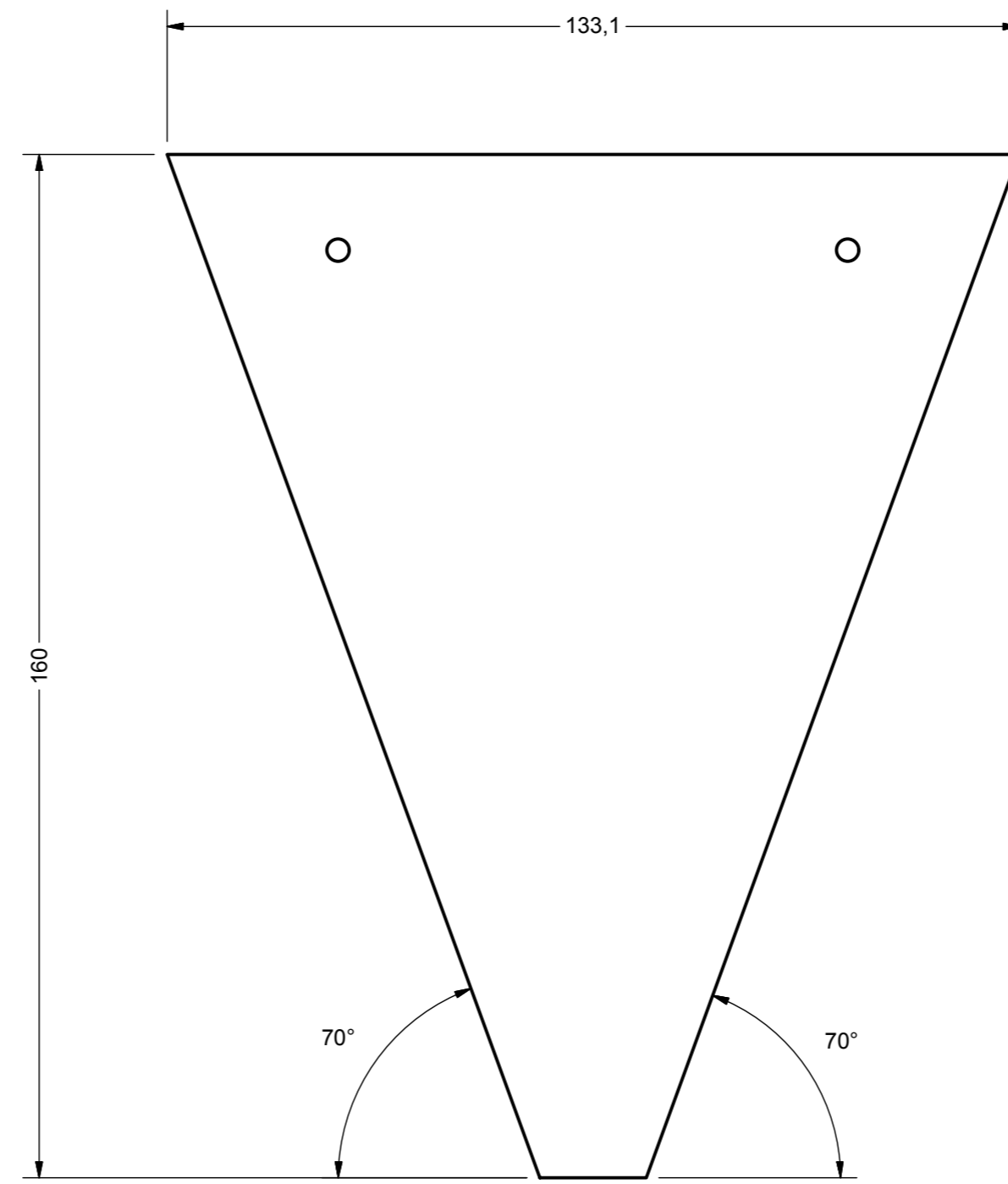
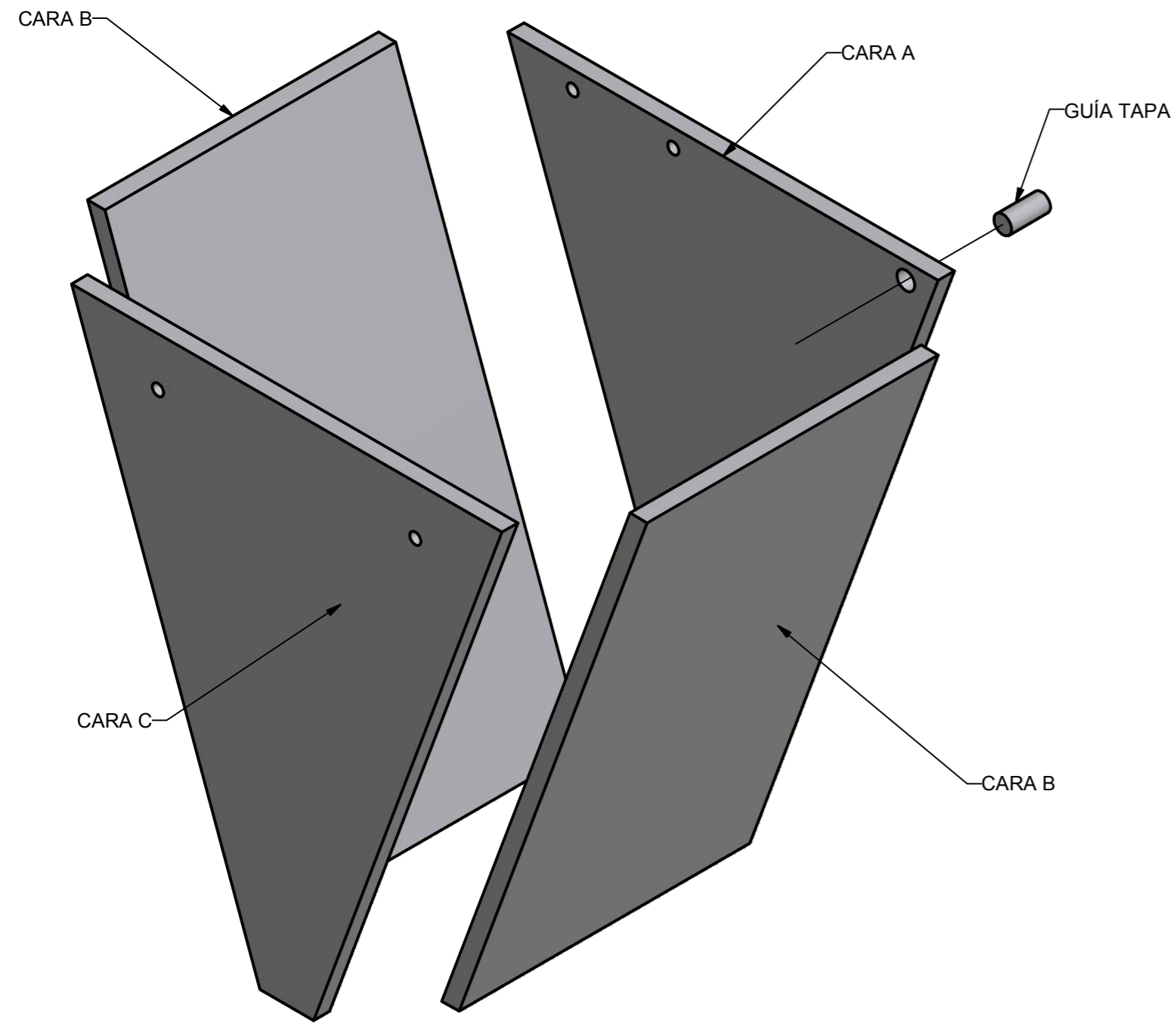
DISEÑO: BR. JORGE FLEITAS	MATERIAL: ACERO INOXIDABLE		<b>UNIVERSIDAD CENTRAL DE VENEZUELA</b> <b>FACULTAD DE INGENIERÍA</b> <b>ESCUELA DE INGENIERÍA MECÁNICA</b> DISEÑO DE DOSIFICADORES DE SUSTANCIAS QUÍMICAS EN SOLUCIÓN Y POLVO EMPLEADOS EN PLANTAS DE POTABILIZACIÓN DE AGUA TÍTULO: TOLVA IZQUIERDA
DIBUJO: BR. JORGE FLEITAS	CANTIDAD: 1	PLANO: 5 / 24	
REVISADO: ING. ARIS GAVIDIA	ESCALA: 1:1	NORMA: DIN	
TUTOR: FAUSTO CARPENTIERO	TOLERANCIAS: $\pm 0,1$		
NOTAS: 1. DIMENSIONES EN mm. 2. DETALLES DE CARAS VER PLANOS 10, 11, 12 Y 20		DESCRIPCIÓN:	



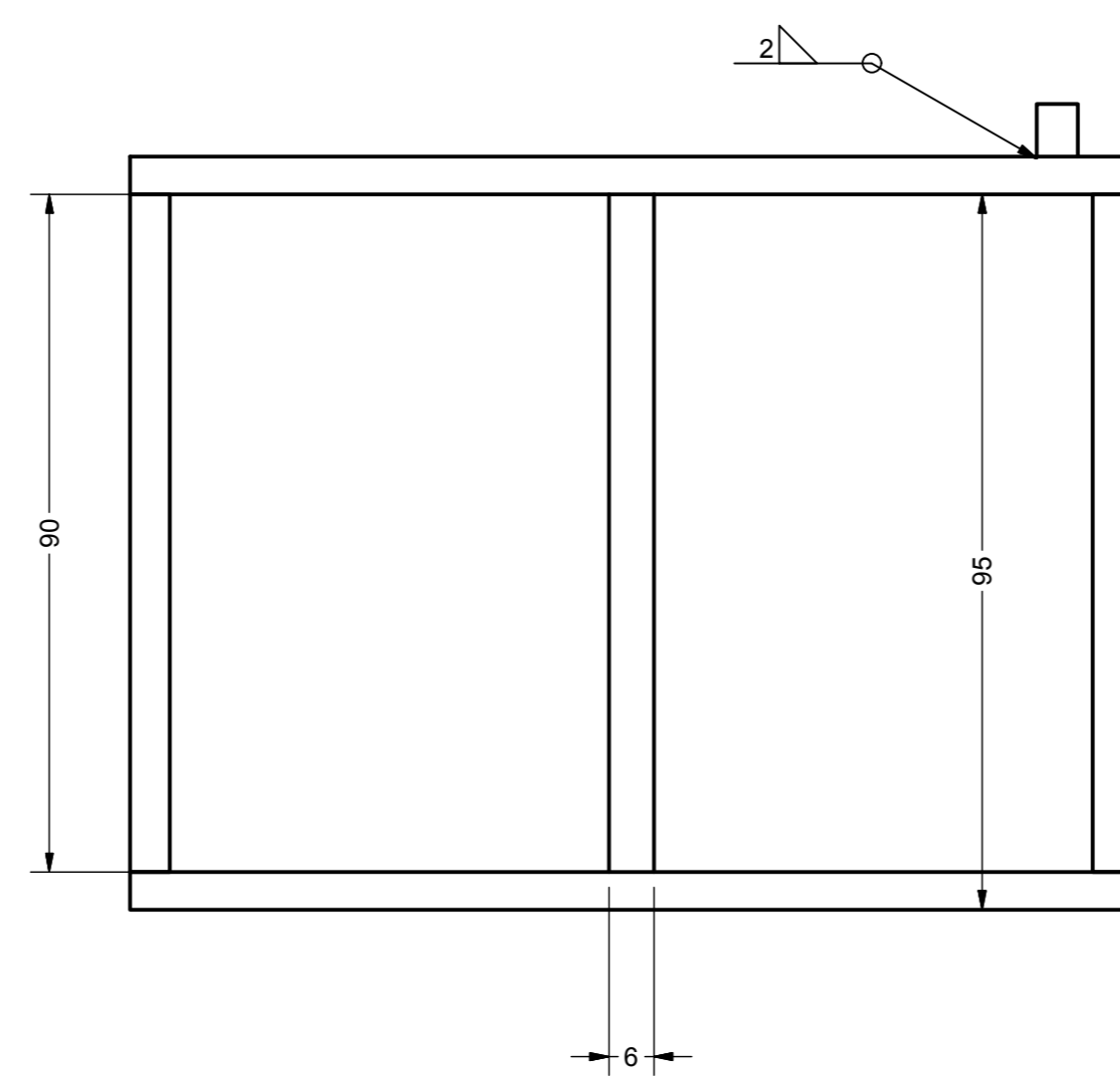
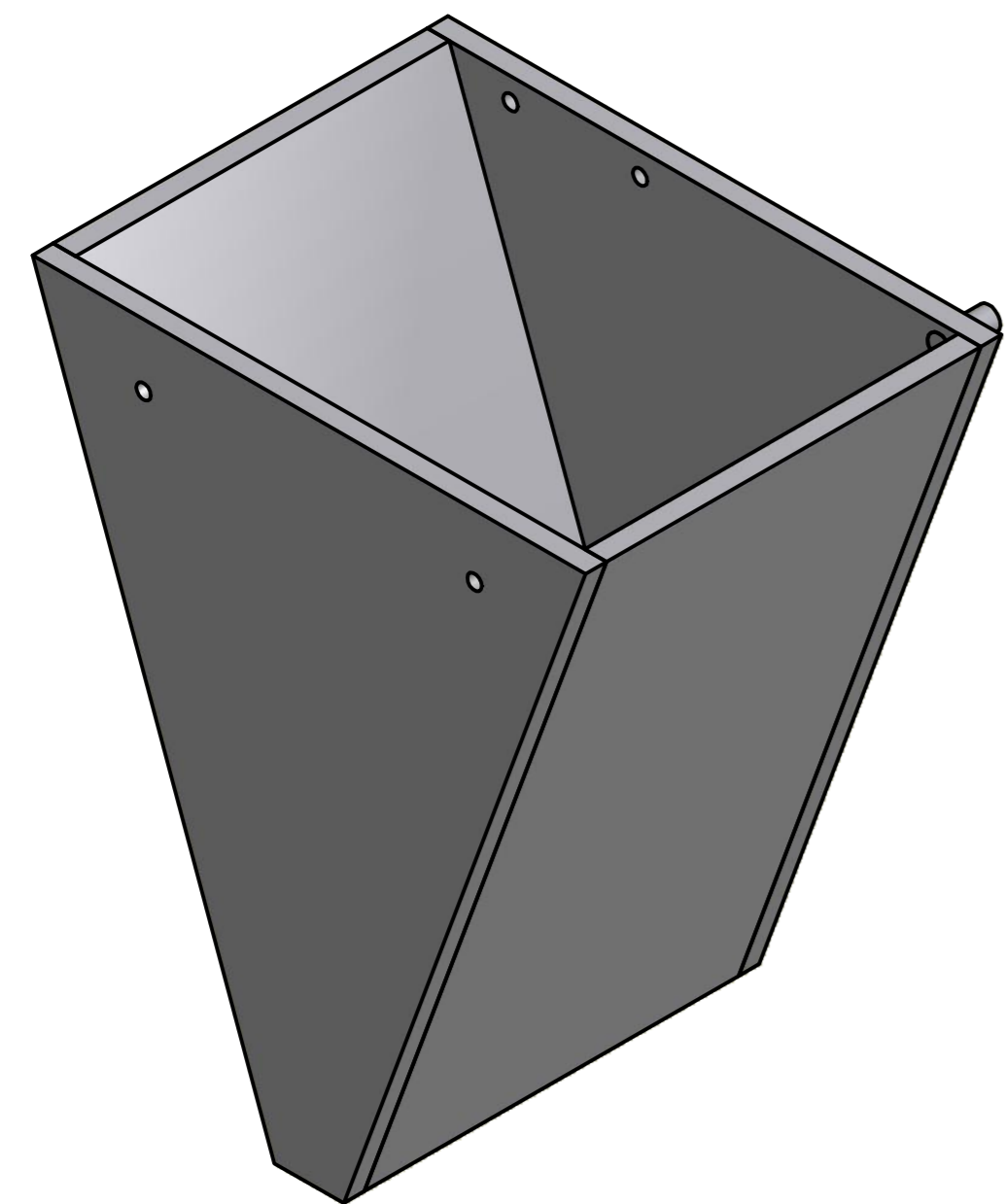
IGUAL PARA UNIÓN DE LAS 4 CARAS



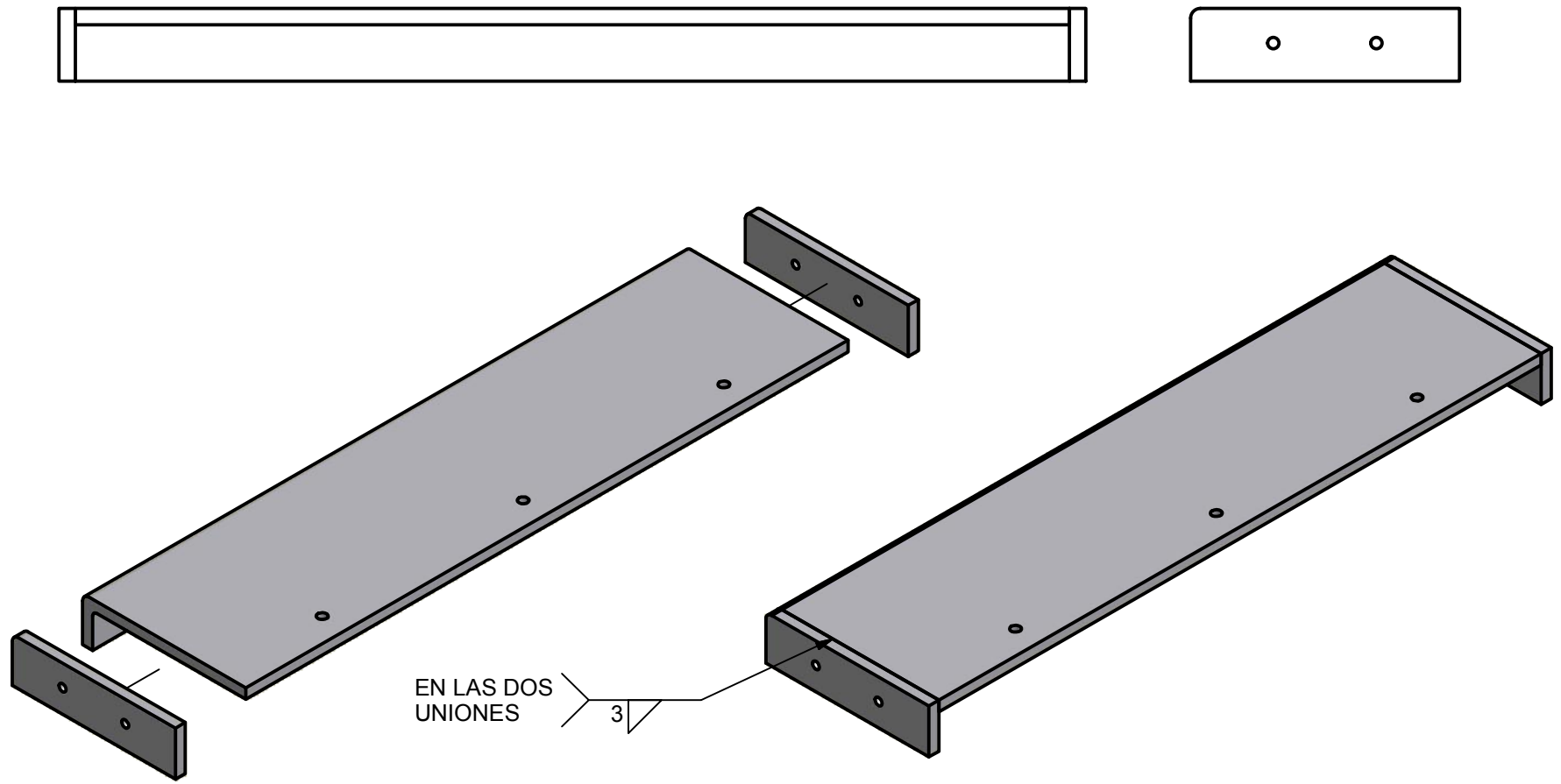
DISEÑO: BR. JORGE FLEITAS	MATERIAL: ACERO INOXIDABLE		<b>UNIVERSIDAD CENTRAL DE VENEZUELA</b> <b>FACULTAD DE INGENIERÍA</b> <b>ESCUELA DE INGENIERÍA MECÁNICA</b> DISEÑO DE DOSIFICADORES DE SUSTANCIAS QUÍMICAS EN SOLUCIÓN Y POLVO EMPLEADOS EN PLANTAS DE POTABILIZACIÓN DE AGUA TÍTULO: TOLVA CENTRAL
DIBUJO: BR. JORGE FLEITAS	CANTIDAD: 1	PLANO: 6 / 24	
REVISADO: ING. ARIS GAVIDIA	ESCALA: 1:1	NORMA: DIN	
TUTOR: FAUSTO CARPENTIERO	TOLERANCIAS: $\pm 0,1$		
NOTAS: 1. DIMENSIONES EN mm. 2. DETALLES DE CARAS VER PLANOS 11 Y 12	DESCRIPCIÓN:		



IGUAL PARA UNIÓN DE LAS 4 CARAS

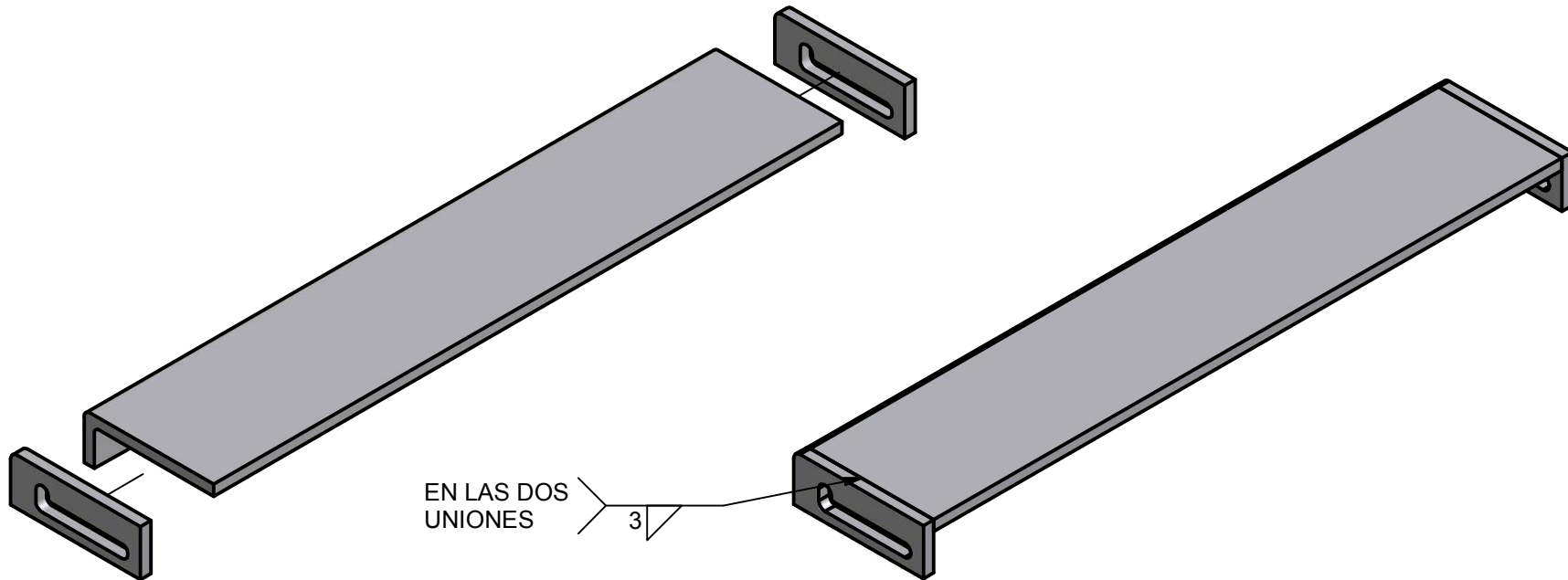
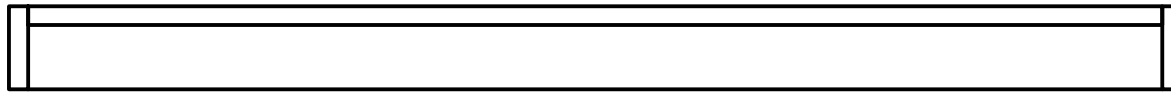


DISEÑO: BR. JORGE FLEITAS	MATERIAL: ACERO INOXIDABLE		<b>UNIVERSIDAD CENTRAL DE VENEZUELA</b> <b>FACULTAD DE INGENIERÍA</b> <b>ESCUELA DE INGENIERÍA MECÁNICA</b> DISEÑO DE DOSIFICADORES DE SUSTANCIAS QUÍMICAS EN SOLUCIÓN Y POLVO EMPLEADOS EN PLANTAS DE POTABILIZACIÓN DE AGUA TÍTULO: TOLVA DERECHA
DIBUJO: BR. JORGE FLEITAS	CANTIDAD: 1	PLANO: 7 / 24	
REVISADO: ING. ARIS GAVIDIA	ESCALA: 1:1	NORMA: DIN	
TUTOR: FAUSTO CARPENTIERO	TOLERANCIAS: $\pm 0,1$		
NOTAS: 1. DIMENSIONES EN mm. 2. DETALLES DE CARAS VER PLANOS 10, 11, 12 Y 20		DESCRIPCIÓN:	

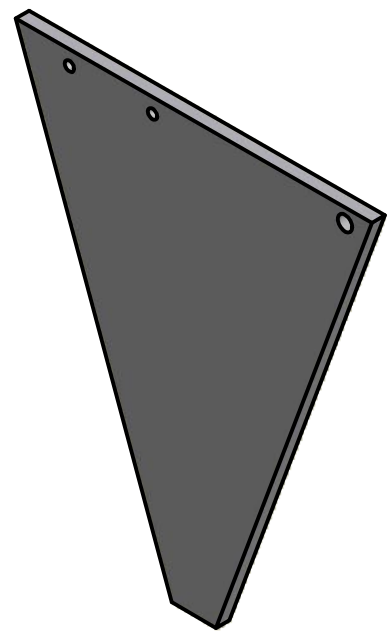
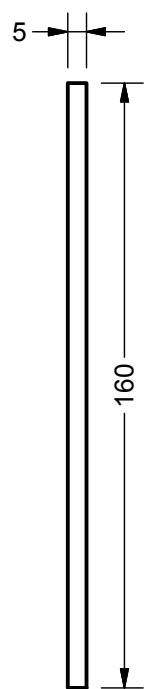
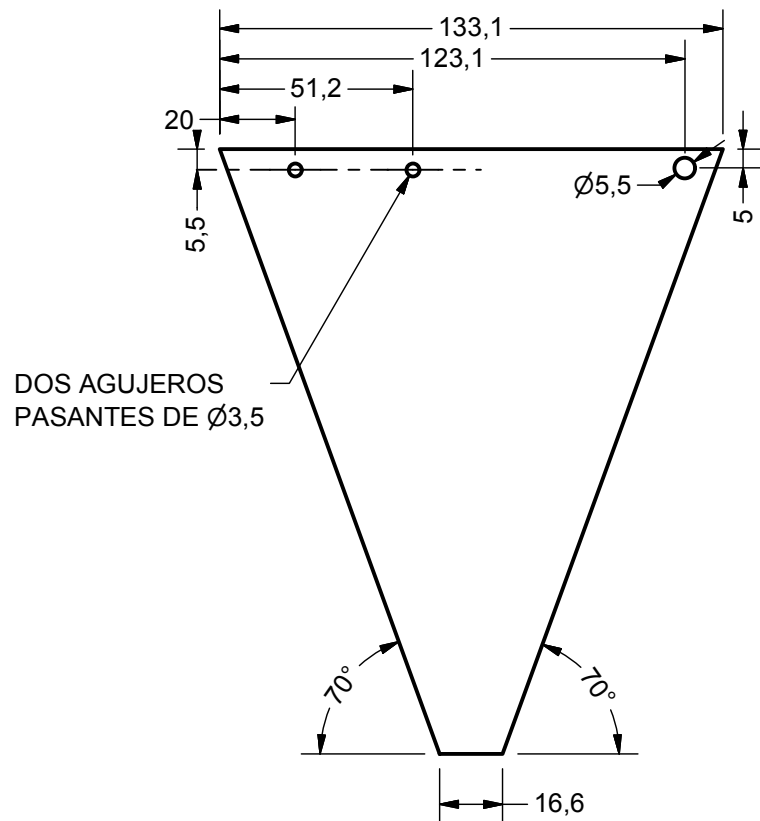


DISEÑO: BR. JORGE FLEITAS	MATERIAL: ACERO INOXIDABLE		<b>UNIVERSIDAD CENTRAL DE VENEZUELA</b> <b>FACULTAD DE INGENIERÍA</b> <b>ESCUELA DE INGENIERÍA MECÁNICA</b>
DIBUJO: BR. JORGE FLEITAS	CANTIDAD: 1	PLANO: 8 / 24	
REVISADO: ING. ARIS GAVIDIA	ESCALA: 1:2	NORMA: DIN	
TUTOR: FAUSTO CARPENTIERO	TOLERANCIAS: $\pm 0,1$		
NOTAS: 1. DIMENSIONES EN mm. 2. PARA DETALLES VER PLANOS 13 Y 14	DESCRIPCIÓN:		DISEÑO DE DOSIFICADORES DE SUSTANCIAS QUÍMICAS EN SOLUCIÓN Y POLVO EMPLEADOS EN PLANTAS DE POTABILIZACIÓN DE AGUA
			TITULO: TAPA FIJA

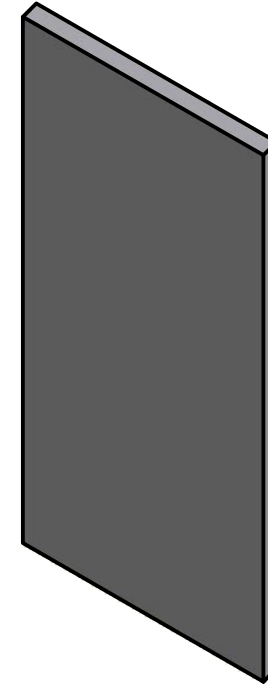
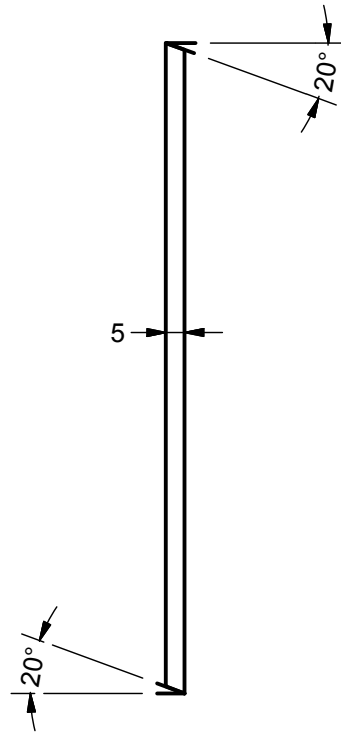
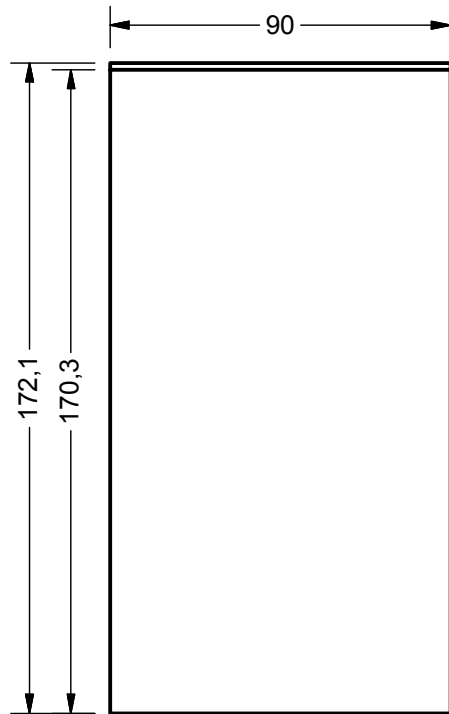




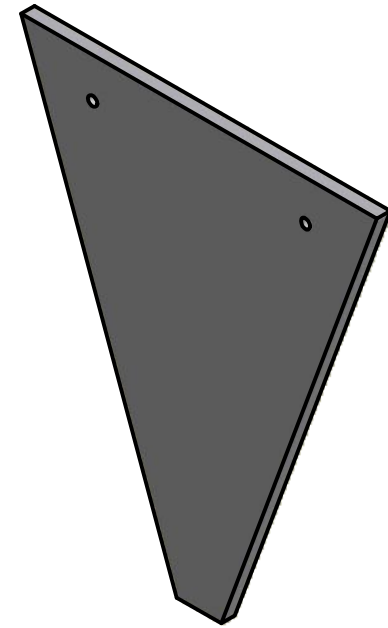
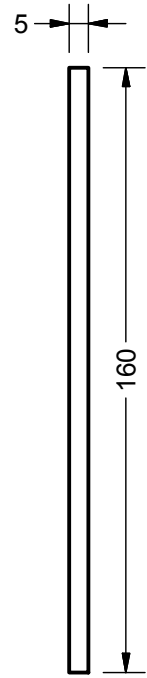
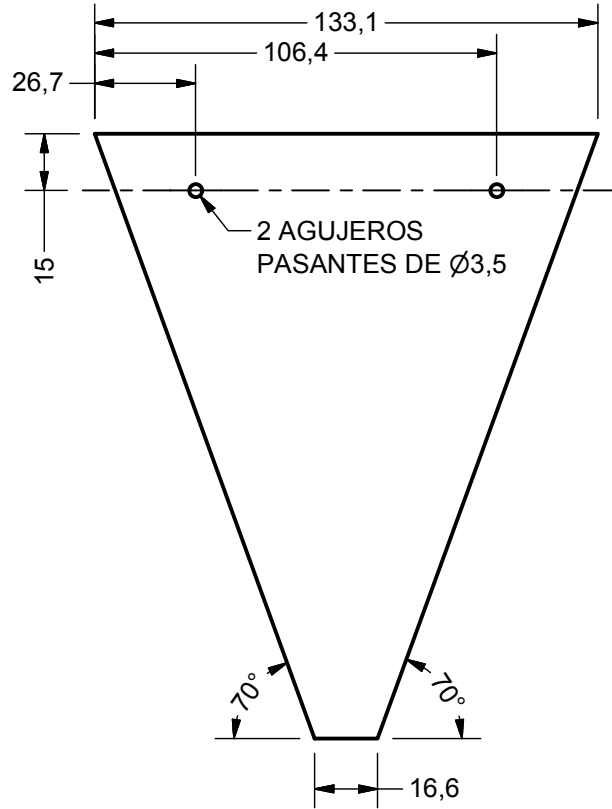
DISEÑO: BR. JORGE FLEITAS	MATERIAL: ACERO INOXIDABLE		<b>UNIVERSIDAD CENTRAL DE VENEZUELA</b> <b>FACULTAD DE INGENIERÍA</b> <b>ESCUELA DE INGENIERÍA MECÁNICA</b>
DIBUJO: BR. JORGE FLEITAS	CANTIDAD: 1	PLANO: 9 / 24	
REVISADO: ING. ARIS GAVIDIA	ESCALA: 1:2	NORMA: DIN	
TUTOR: FAUSTO CARPENTIERO	TOLERANCIAS: $\pm 0,1$		
NOTAS: 1. DIMENSIONES EN mm. 2. PARA DETALLES VER PLANOS 15 Y 16	DESCRIPCIÓN:		DISEÑO DE DOSIFICADORES DE SUSTANCIAS QUÍMICAS EN SOLUCIÓN Y POLVO EMPLEADOS EN PLANTAS DE POTABILIZACIÓN DE AGUA
			TITULO: TAPA MÓVIL



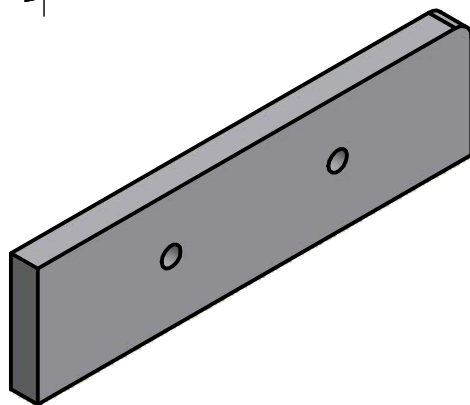
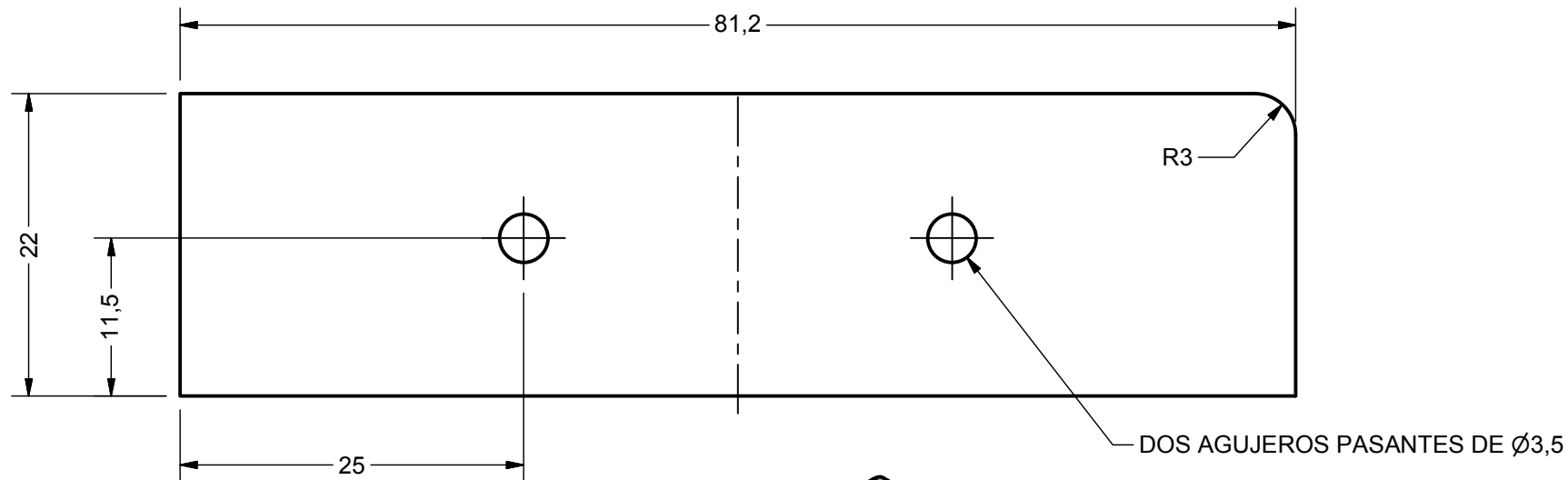
DISEÑO: BR. JORGE FLEITAS	MATERIAL: ACERO INOXIDABLE		<b>UNIVERSIDAD CENTRAL DE VENEZUELA</b> <b>FACULTAD DE INGENIERÍA</b> <b>ESCUELA DE INGENIERÍA MECÁNICA</b>
DIBUJO: BR. JORGE FLEITAS	CANTIDAD: 2	PLANO: 10 / 24	
REVISADO: ING. ARIS GAVIDIA	ESCALA: 1:2	NORMA: DIN	
TUTOR: FAUSTO CARPENTIERO	TOLERANCIAS: $\pm 0,1$		
NOTAS: 1. DIMENSIONES EN mm.	DESCRIPCIÓN:		DISEÑO DE DOSIFICADORES DE SUSTANCIAS QUÍMICAS EN SOLUCIÓN Y POLVO EMPLEADOS EN PLANTAS DE POTABILIZACIÓN DE AGUA
			TITULO: CARA A



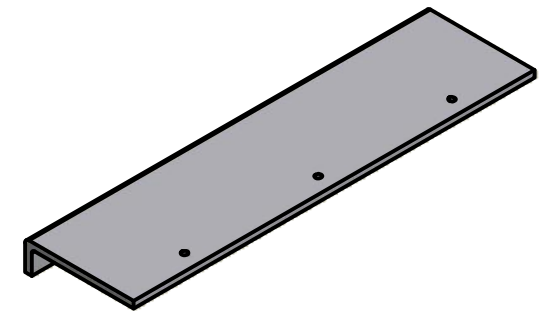
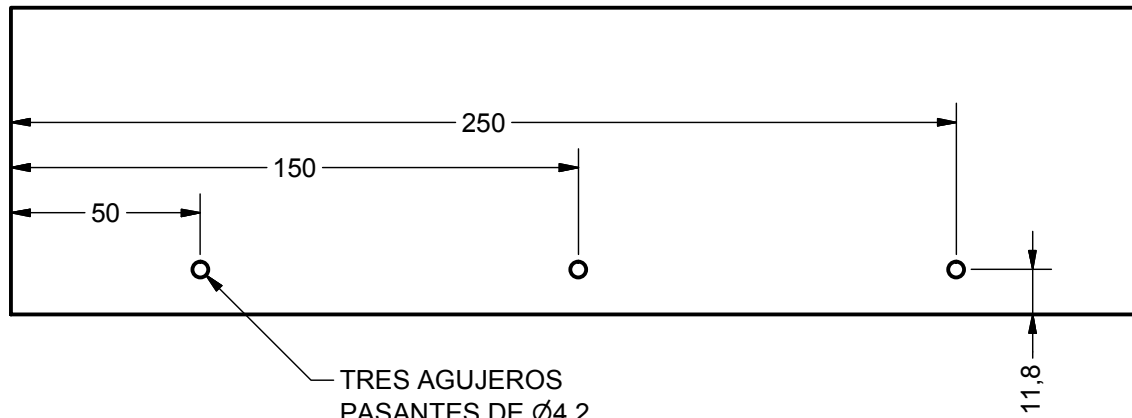
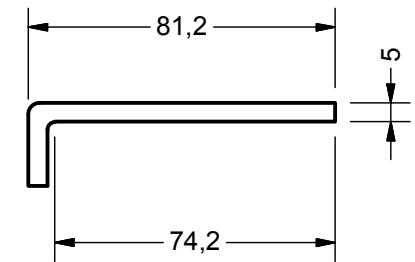
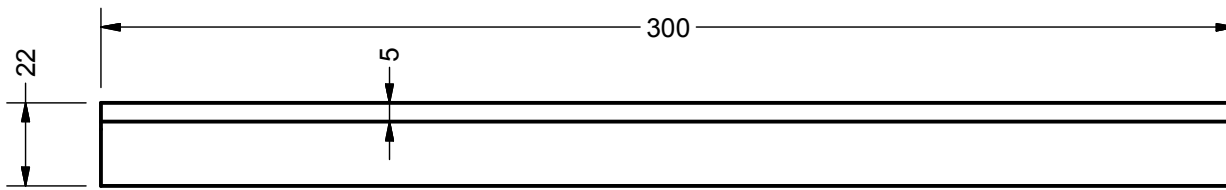
DISEÑO: BR. JORGE FLEITAS	MATERIAL: ACERO INOXIDABLE		<b>UNIVERSIDAD CENTRAL DE VENEZUELA</b> <b>FACULTAD DE INGENIERÍA</b> <b>ESCUELA DE INGENIERÍA MECÁNICA</b>
DIBUJO: BR. JORGE FLEITAS	CANTIDAD: 6	PLANO: 11 / 24	
REVISADO: ING. ARIS GAVIDIA	ESCALA: 1:2	NORMA: DIN	
TUTOR: FAUSTO CARPENTIERO	TOLERANCIAS: $\pm 0,1$		
NOTAS: 1. DIMENSIONES EN mm.	DESCRIPCIÓN:		DISEÑO DE DOSIFICADORES DE SUSTANCIAS QUÍMICAS EN SOLUCIÓN Y POLVO EMPLEADOS EN PLANTAS DE POTABILIZACIÓN DE AGUA
			TITULO: CARA B



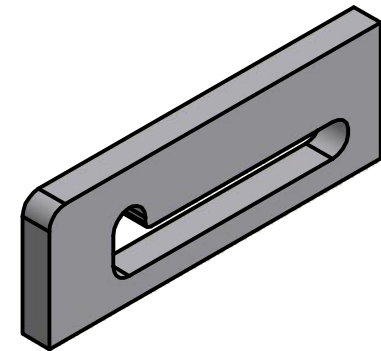
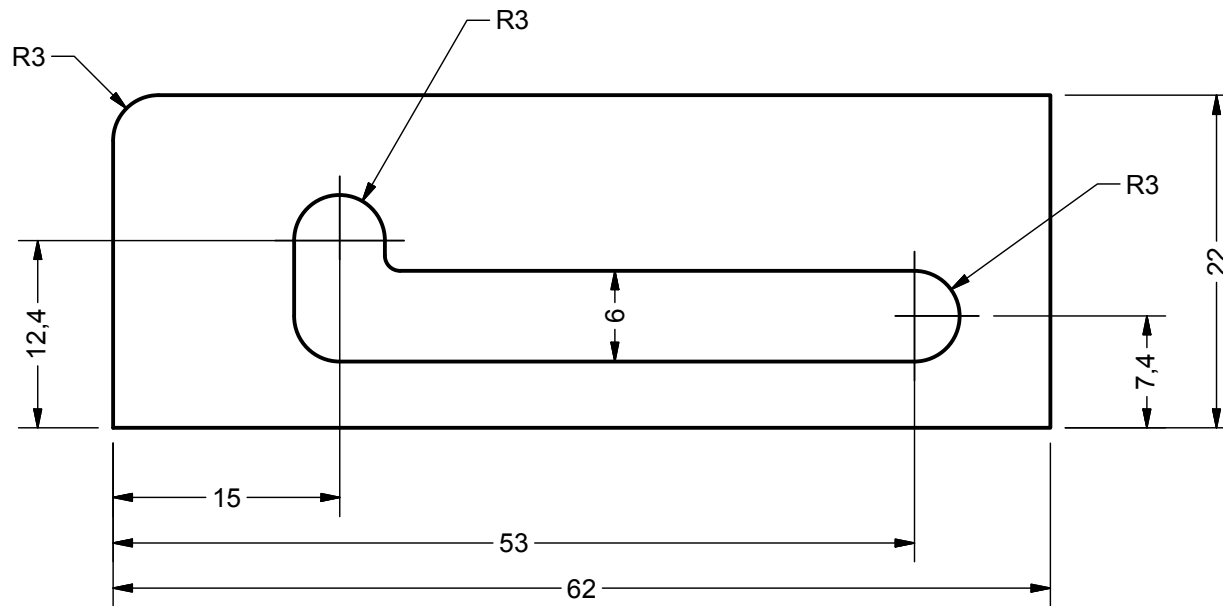
DISEÑO: BR. JORGE FLEITAS	MATERIAL: ACERO INOXIDABLE		<b>UNIVERSIDAD CENTRAL DE VENEZUELA</b> <b>FACULTAD DE INGENIERÍA</b> <b>ESCUELA DE INGENIERÍA MECÁNICA</b>
DIBUJO: BR. JORGE FLEITAS	CANTIDAD: 4	PLANO: 12 / 24	
REVISADO: ING. ARIS GAVIDIA	ESCALA: 1:2	NORMA: DIN	
TUTOR: FAUSTO CARPENTIERO	TOLERANCIAS: $\pm 0,1$		
NOTAS: 1. DIMENSIONES EN mm.	DESCRIPCIÓN:		DISEÑO DE DOSIFICADORES DE SUSTANCIAS QUÍMICAS EN SOLUCIÓN Y POLVO EMPLEADOS EN PLANTAS DE POTABILIZACIÓN DE AGUA
			TITULO: CARA C



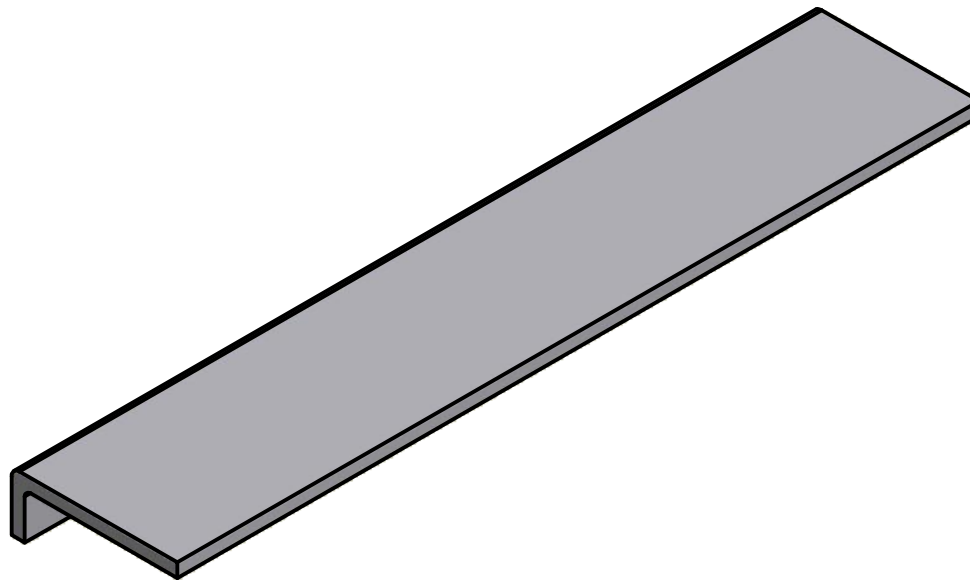
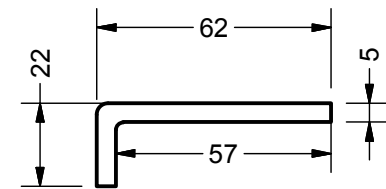
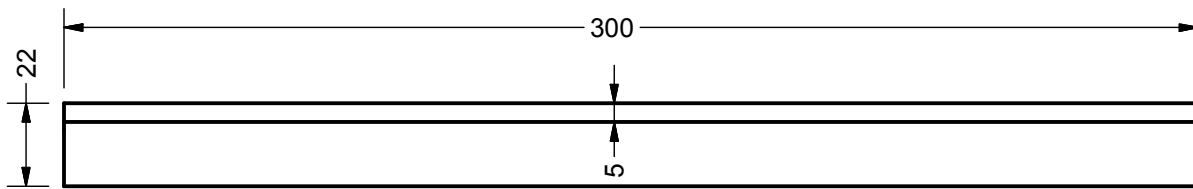
DISEÑO: BR. JORGE FLEITAS	MATERIAL: ACERO INOXIDABLE		<b>UNIVERSIDAD CENTRAL DE VENEZUELA</b> <b>FACULTAD DE INGENIERÍA</b> <b>ESCUELA DE INGENIERÍA MECÁNICA</b>
DIBUJO: BR. JORGE FLEITAS	CANTIDAD: 2	PLANO: 13 / 24	
REVISADO: ING. ARIS GAVIDIA	ESCALA: 2:1	NORMA: DIN	
TUTOR: FAUSTO CARPENTIERO	TOLERANCIAS: $\pm 0,1$		
NOTAS: 1. DIMENSIONES EN mm. 2. ESPESOR DE LÁMINA 5 mm	DESCRIPCIÓN:		DISEÑO DE DOSIFICADORES DE SUSTANCIAS QUÍMICAS EN SOLUCIÓN Y POLVO EMPLEADOS EN PLANTAS DE POTABILIZACIÓN DE AGUA
			TÍTULO: LÁMINA LATERAL DE TAPA FIJA



DISEÑO: BR. JORGE FLEITAS	MATERIAL: ACERO INOXIDABLE		<b>UNIVERSIDAD CENTRAL DE VENEZUELA</b> <b>FACULTAD DE INGENIERÍA</b> <b>ESCUELA DE INGENIERÍA MECÁNICA</b>
DIBUJO: BR. JORGE FLEITAS	CANTIDAD: 1	PLANO: 14 / 24	
REVISADO: ING. ARIS GAVIDIA	ESCALA: 1:2	NORMA: DIN	
TUTOR: FAUSTO CARPENTIERO	TOLERANCIAS: $\pm 0,1$		
NOTAS: 1. DIMENSIONES EN mm.	DESCRIPCIÓN:		DISEÑO DE DOSIFICADORES DE SUSTANCIAS QUÍMICAS EN SOLUCIÓN Y POLVO EMPLEADOS EN PLANTAS DE POTABILIZACIÓN DE AGUA
			TITULO: LÁMINA TAPA FIJA

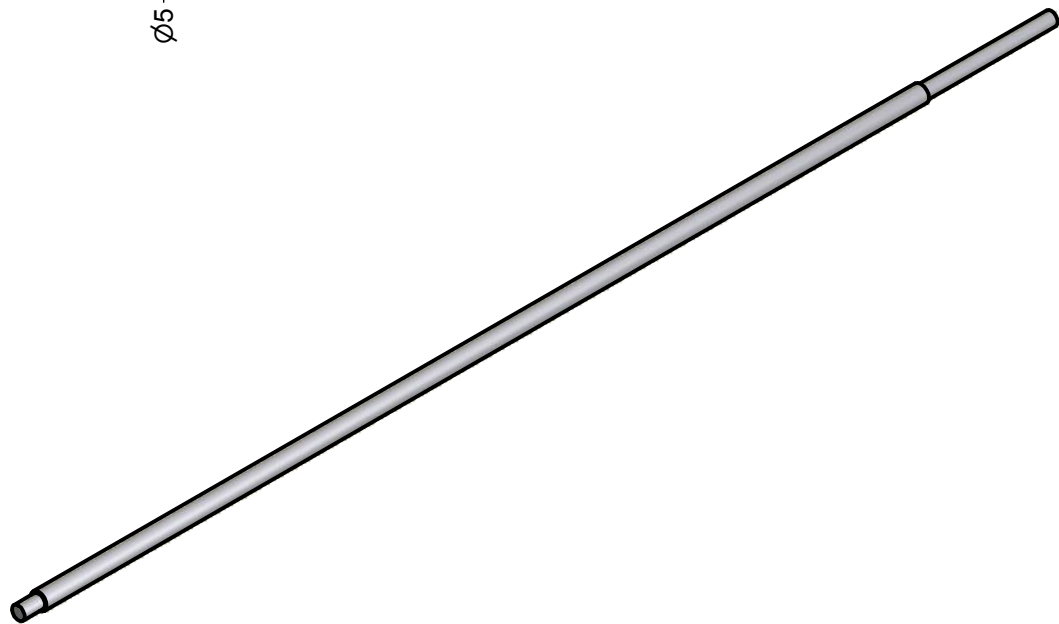
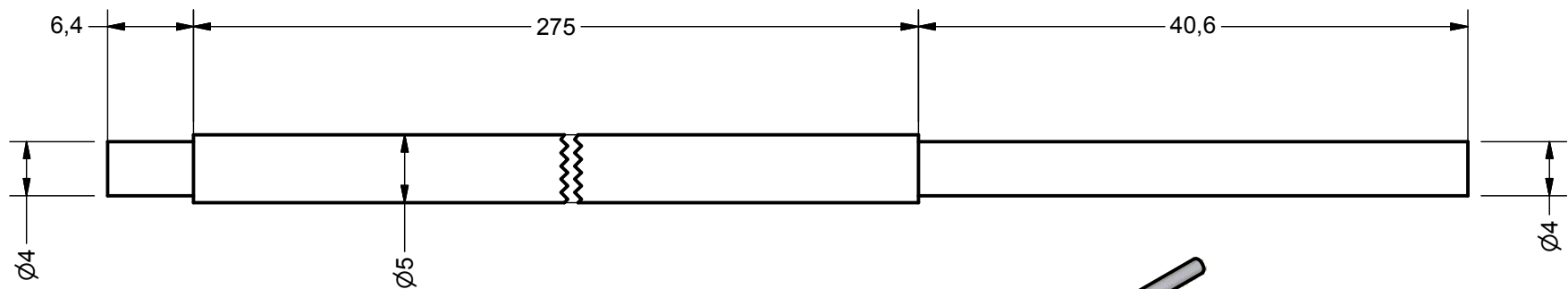


DISEÑO: BR. JORGE FLEITAS	MATERIAL: ACERO INOXIDABLE		<b>UNIVERSIDAD CENTRAL DE VENEZUELA</b> <b>FACULTAD DE INGENIERÍA</b> <b>ESCUELA DE INGENIERÍA MECÁNICA</b>
DIBUJO: BR. JORGE FLEITAS	CANTIDAD: 2	PLANO: 15 / 24	
REVISADO: ING. ARIS GAVIDIA	ESCALA: 2:1	NORMA: DIN	
TUTOR: FAUSTO CARPENTIERO	TOLERANCIAS: $\pm 0,1$		
NOTAS: 1. DIMENSIONES EN mm. 2. ESPESOR DE LÁMINA 5 mm	DESCRIPCIÓN:		DISEÑO DE DOSIFICADORES DE SUSTANCIAS QUÍMICAS EN SOLUCIÓN Y POLVO EMPLEADOS EN PLANTAS DE POTABILIZACIÓN DE AGUA
			TITULO: LÁMINA GUÍA TAPA MÓVIL

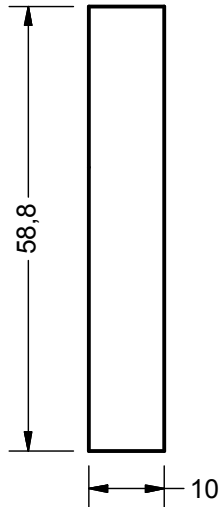
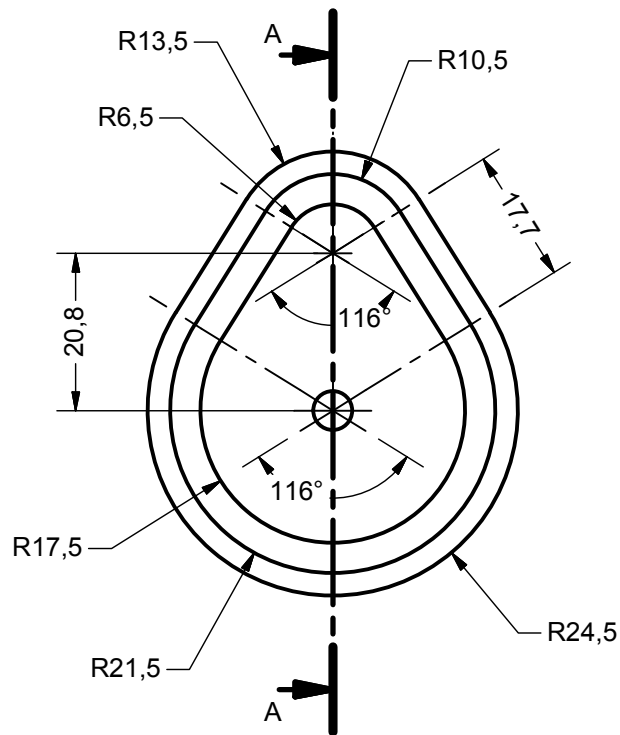


DISEÑO: BR. JORGE FLEITAS	MATERIAL: ACERO INOXIDABLE		<b>UNIVERSIDAD CENTRAL DE VENEZUELA</b> <b>FACULTAD DE INGENIERÍA</b> <b>ESCUELA DE INGENIERÍA MECÁNICA</b>
DIBUJO: BR. JORGE FLEITAS	CANTIDAD: 1	PLANO: 16 / 24	
REVISADO: ING. ARIS GAVIDIA	ESCALA: 1:2	NORMA: DIN	
TUTOR: FAUSTO CARPENTIERO	TOLERANCIAS: $\pm 0,1$		
NOTAS: 1. DIMENSIONES EN mm.	DESCRIPCIÓN:		DISEÑO DE DOSIFICADORES DE SUSTANCIAS QUÍMICAS EN SOLUCIÓN Y POLVO EMPLEADOS EN PLANTAS DE POTABILIZACIÓN DE AGUA
			TITULO: LÁMINA TAPA MÓVIL

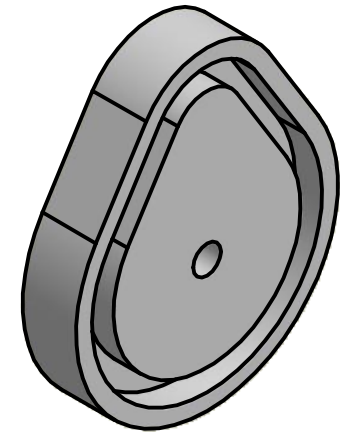
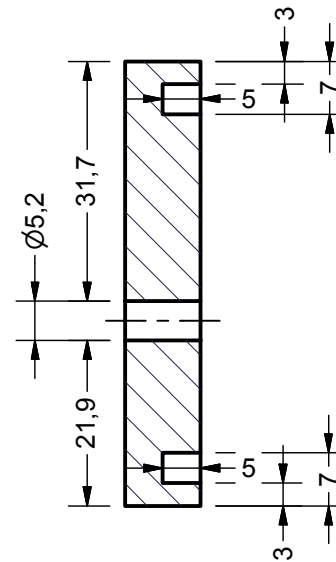




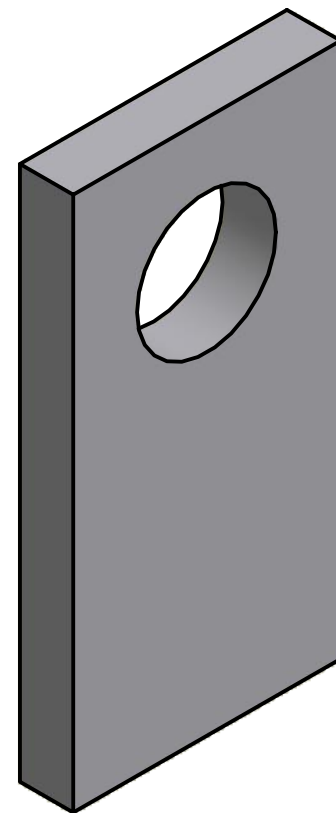
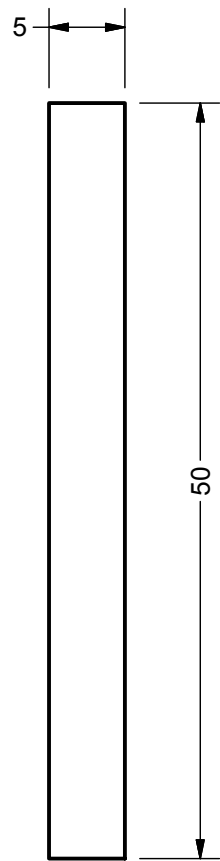
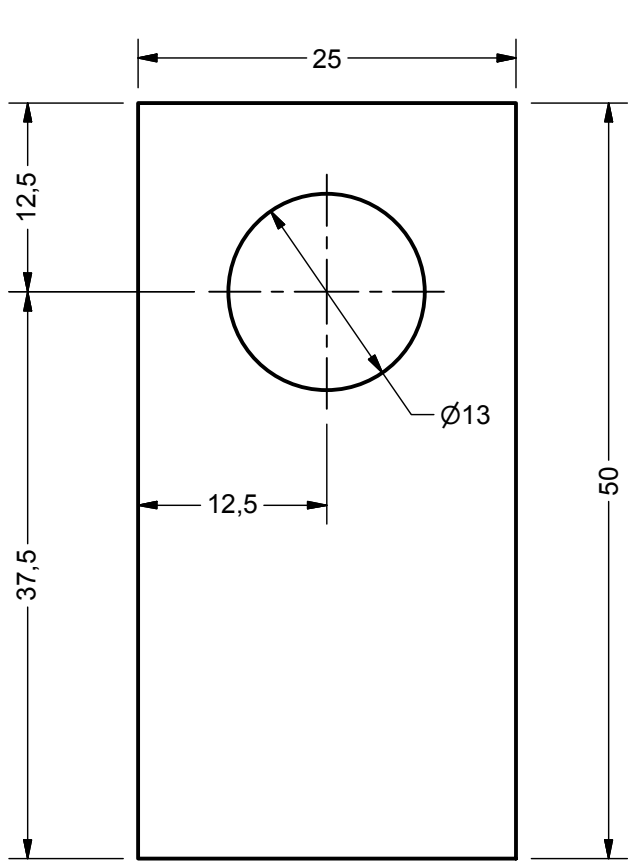
DISEÑO: BR. JORGE FLEITAS	MATERIAL: ACERO INOXIDABLE		<b>UNIVERSIDAD CENTRAL DE VENEZUELA</b> <b>FACULTAD DE INGENIERÍA</b> <b>ESCUELA DE INGENIERÍA MECÁNICA</b>
DIBUJO: BR. JORGE FLEITAS	CANTIDAD: 1	PLANO: 17 / 24	
REVISADO: ING. ARIS GAVIDIA	ESCALA: 2:1	NORMA: DIN	
TUTOR: FAUSTO CARPENTIERO	TOLERANCIAS: $\pm 0,1$		
NOTAS: 1. DIMENSIONES EN mm.	DESCRIPCIÓN:		DISEÑO DE DOSIFICADORES DE SUSTANCIAS QUÍMICAS EN SOLUCIÓN Y POLVO EMPLEADOS EN PLANTAS DE POTABILIZACIÓN DE AGUA
			TITULO: EJE



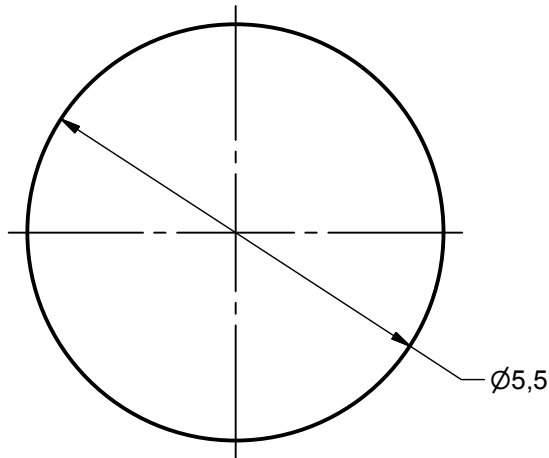
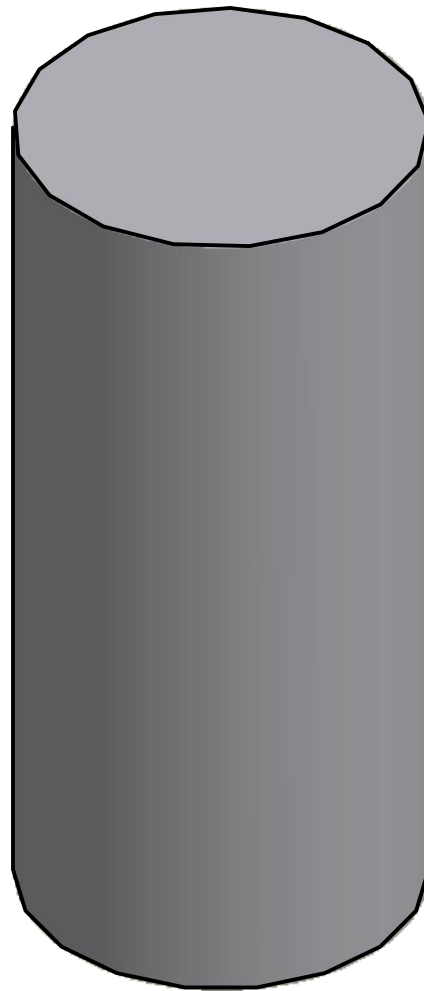
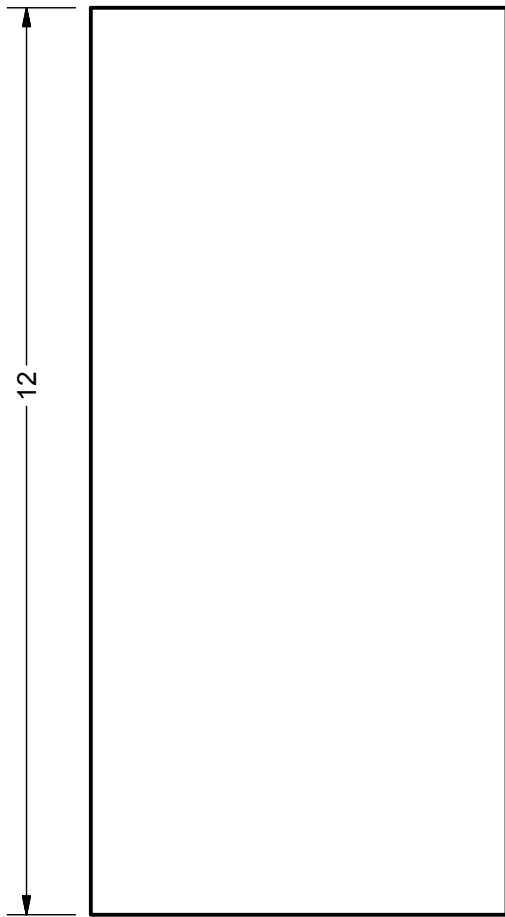
CORTE A-A (1:1)



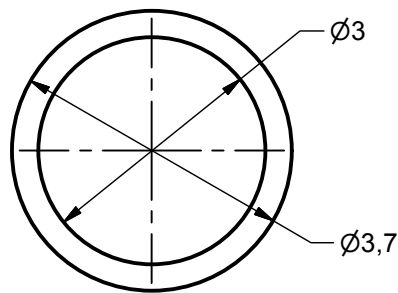
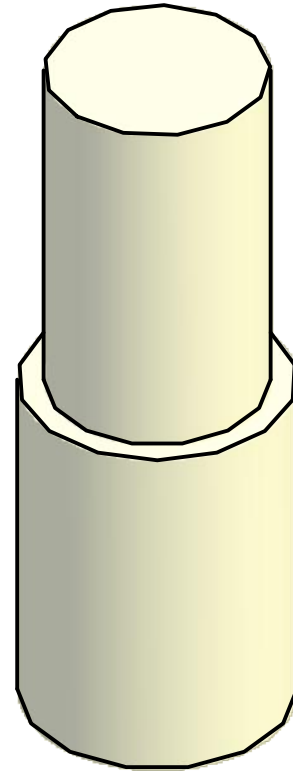
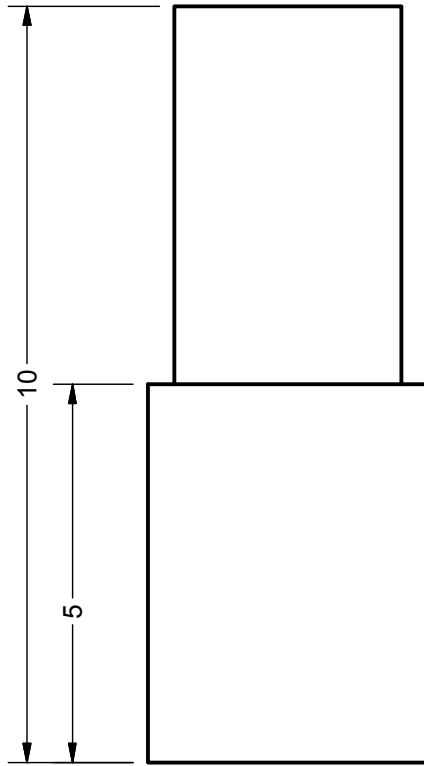
DISEÑO: BR. JORGE FLEITAS	MATERIAL: ACERO INOXIDABLE		<b>UNIVERSIDAD CENTRAL DE VENEZUELA</b> <b>FACULTAD DE INGENIERÍA</b> <b>ESCUELA DE INGENIERÍA MECÁNICA</b>
DIBUJO: BR. JORGE FLEITAS	CANTIDAD: 3	PLANO: 18 / 24	
REVISADO: ING. ARIS GAVIDIA	ESCALA: 1:1	NORMA: DIN	
TUTOR: FAUSTO CARPENTIERO	TOLERANCIAS: ± 0,1		
NOTAS: 1. DIMENSIONES EN mm.	DESCRIPCIÓN:		DISEÑO DE DOSIFICADORES DE SUSTANCIAS QUÍMICAS EN SOLUCIÓN Y POLVO EMPLEADOS EN PLANTAS DE POTABILIZACIÓN DE AGUA
			TITULO: LEVA



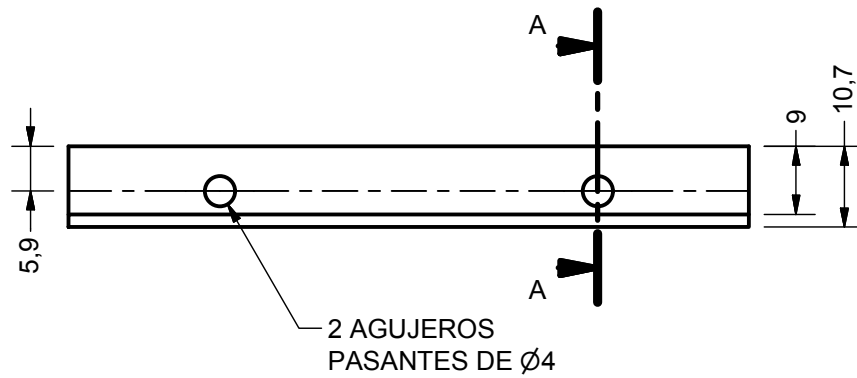
DISEÑO: BR. JORGE FLEITAS	MATERIAL: ACERO INOXIDABLE		<b>UNIVERSIDAD CENTRAL DE VENEZUELA</b> <b>FACULTAD DE INGENIERÍA</b> <b>ESCUELA DE INGENIERÍA MECÁNICA</b>
DIBUJO: BR. JORGE FLEITAS	CANTIDAD: 2	PLANO: 19 / 24	
REVISADO: ING. ARIS GAVIDIA	ESCALA: 2:1	NORMA: DIN	
TUTOR: FAUSTO CARPENTIERO	TOLERANCIAS: $\pm 0,1$		
NOTAS: 1. DIMENSIONES EN mm.	DESCRIPCIÓN:		DISEÑO DE DOSIFICADORES DE SUSTANCIAS QUÍMICAS EN SOLUCIÓN Y POLVO EMPLEADOS EN PLANTAS DE POTABILIZACIÓN DE AGUA TITULO: SOPORTE EJE



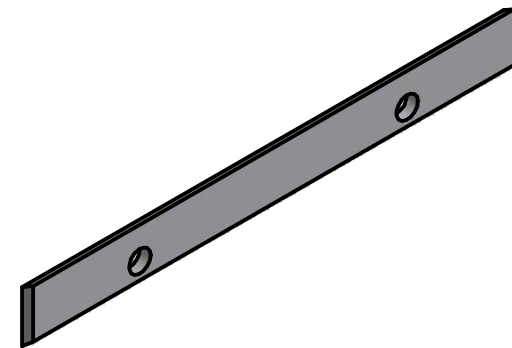
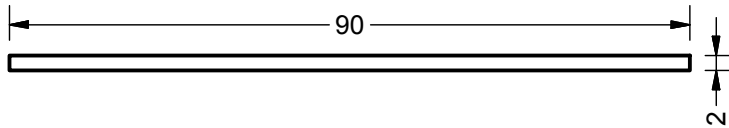
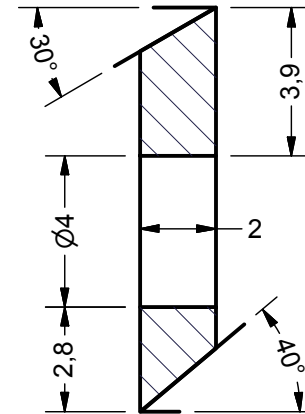
DISEÑO: BR. JORGE FLEITAS	MATERIAL: ACERO INOXIDABLE		<b>UNIVERSIDAD CENTRAL DE VENEZUELA</b> <b>FACULTAD DE INGENIERÍA</b> <b>ESCUELA DE INGENIERÍA MECÁNICA</b>
DIBUJO: BR. JORGE FLEITAS	CANTIDAD: 2	PLANO: 20 / 24	
REVISADO: ING. ARIS GAVIDIA	ESCALA: 10:1	NORMA: DIN	
TUTOR: FAUSTO CARPENTIERO	TOLERANCIAS: ± 0,1		
NOTAS: 1. DIMENSIONES EN mm.	DESCRIPCIÓN:		DISEÑO DE DOSIFICADORES DE SUSTANCIAS QUÍMICAS EN SOLUCIÓN Y POLVO EMPLEADOS EN PLANTAS DE POTABILIZACIÓN DE AGUA
			TITULO: GUÍA TAPA



DISEÑO: BR. JORGE FLEITAS	MATERIAL: NYLON		<b>UNIVERSIDAD CENTRAL DE VENEZUELA</b> <b>FACULTAD DE INGENIERÍA</b> <b>ESCUELA DE INGENIERÍA MECÁNICA</b>
DIBUJO: BR. JORGE FLEITAS	CANTIDAD: 3	PLANO: 21 / 24	
REVISADO: ING. ARIS GAVIDIA	ESCALA: 10:1	NORMA: DIN	
TUTOR: FAUSTO CARPENTIERO	TOLERANCIAS: $\pm 0,1$		
NOTAS: 1. DIMENSIONES EN mm.	DESCRIPCIÓN:		DISEÑO DE DOSIFICADORES DE SUSTANCIAS QUÍMICAS EN SOLUCIÓN Y POLVO EMPLEADOS EN PLANTAS DE POTABILIZACIÓN DE AGUA
			TÍTULO: GUÍA VARILLA

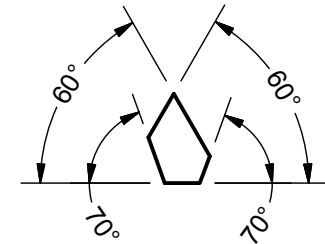
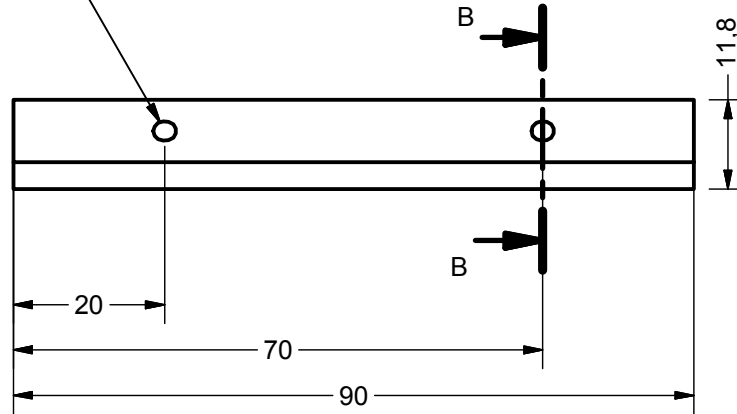
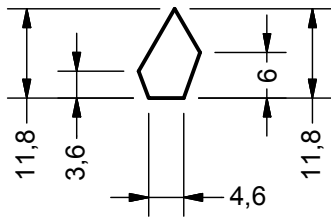


CORTE A-A ( 5 : 1 )

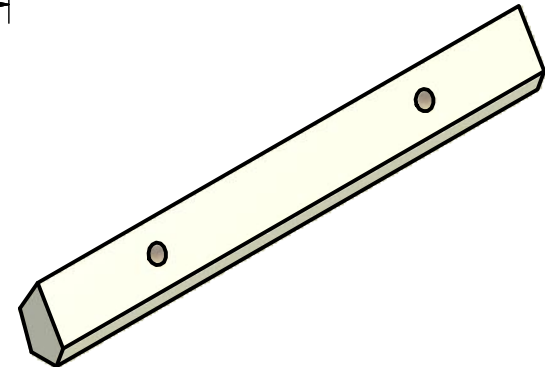
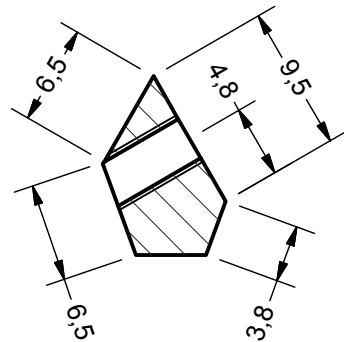


DISEÑO: BR. JORGE FLEITAS	MATERIAL: ACERO INOXIDABLE		<b>UNIVERSIDAD CENTRAL DE VENEZUELA</b> <b>FACULTAD DE INGENIERÍA</b> <b>ESCUELA DE INGENIERÍA MECÁNICA</b>
DIBUJO: BR. JORGE FLEITAS	CANTIDAD: 3	PLANO: 22 / 24	
REVISADO: ING. ARIS GAVIDIA	ESCALA: 1:1	NORMA: DIN	
TUTOR: FAUSTO CARPENTIERO	TOLERANCIAS: $\pm 0,1$		
NOTAS: 1. DIMENSIONES EN mm.	DESCRIPCIÓN:		DISEÑO DE DOSIFICADORES DE SUSTANCIAS QUÍMICAS EN SOLUCIÓN Y POLVO EMPLEADOS EN PLANTAS DE POTABILIZACIÓN DE AGUA TITULO: LÁMINA VARILLA

2 AGUJEROS PASANTES  
ROSCADOS PARA TORNILLOS M3

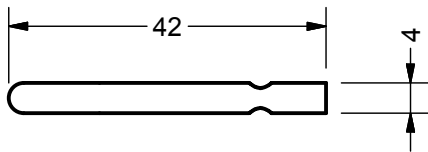
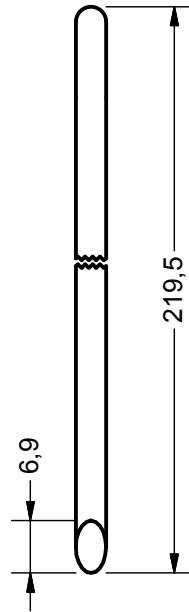
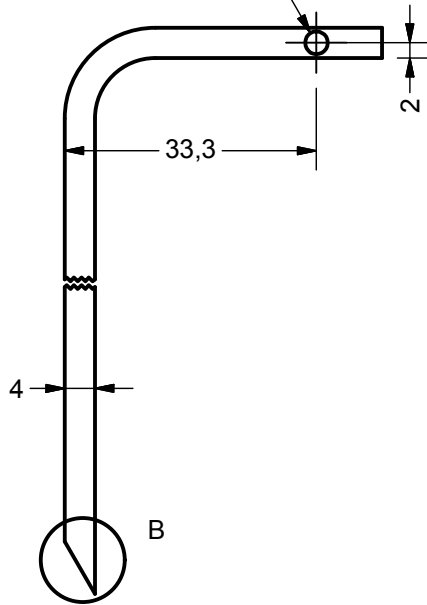


CORTE B-B (2 : 1)

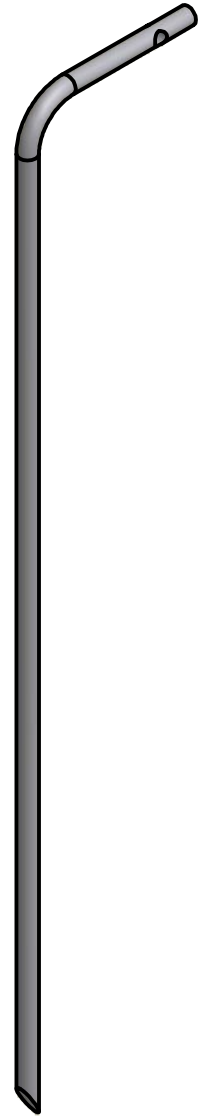
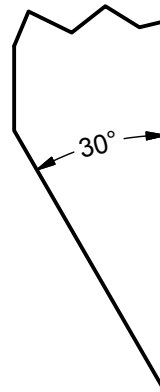


DISEÑO: BR. JORGE FLEITAS	MATERIAL: NYLON		<b>UNIVERSIDAD CENTRAL DE VENEZUELA</b> <b>FACULTAD DE INGENIERÍA</b> <b>ESCUELA DE INGENIERÍA MECÁNICA</b>
DIBUJO: BR. JORGE FLEITAS	CANTIDAD: 3	PLANO: 23 / 24	
REVISADO: ING. ARIS GAVIDIA	ESCALA: 1:1	NORMA: DIN	
TUTOR: FAUSTO CARPENTIERO	TOLERANCIAS: $\pm 0,1$		
NOTAS: 1. DIMENSIONES EN mm.	DESCRIPCIÓN:		DISEÑO DE DOSIFICADORES DE SUSTANCIAS QUÍMICAS EN SOLUCIÓN Y POLVO EMPLEADOS EN PLANTAS DE POTABILIZACIÓN DE AGUA
			TITULO: TOPE

AGUJERO PASANTE DE  $\varnothing 3$



B (5 : 1)



DISEÑO: BR. JORGE FLEITAS	MATERIAL: ACERO INOXIDABLE		<b>UNIVERSIDAD CENTRAL DE VENEZUELA</b> <b>FACULTAD DE INGENIERÍA</b> <b>ESCUELA DE INGENIERÍA MECÁNICA</b>
DIBUJO: BR. JORGE FLEITAS	CANTIDAD: 3	PLANO: 24 / 24	
REVISADO: ING. ARIS GAVIDIA	ESCALA: 1:1	NORMA: DIN	
TUTOR: FAUSTO CARPENTIERO	TOLERANCIAS: $\pm 0,1$		
NOTAS: 1. DIMENSIONES EN mm.	DESCRIPCIÓN:		DISEÑO DE DOSIFICADORES DE SUSTANCIAS QUÍMICAS EN SOLUCIÓN Y POLVO EMPLEADOS EN PLANTAS DE POTABILIZACIÓN DE AGUA TITULO: VARILLA