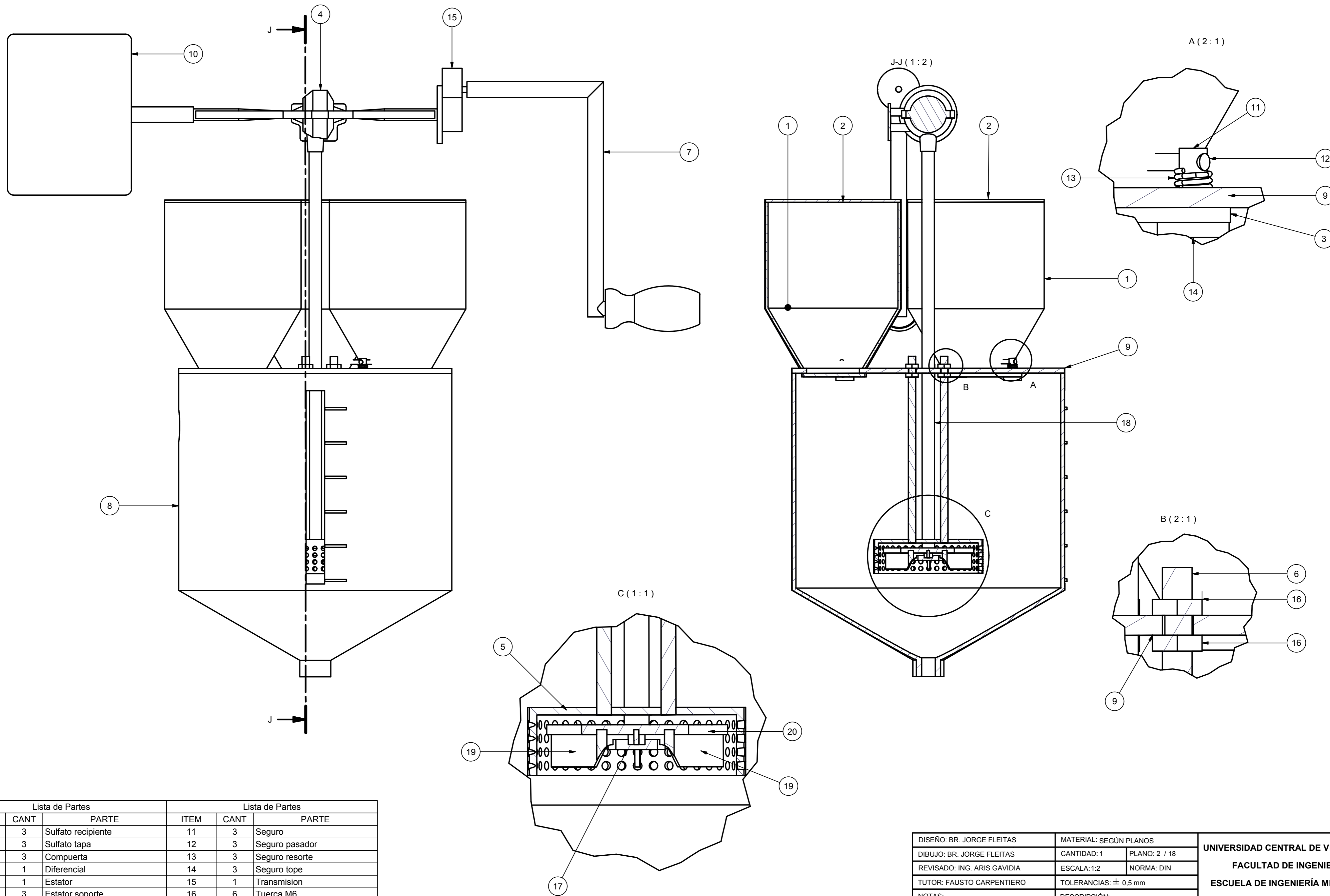


Lista de Partes			Lista de Partes		
ITEM	CANT	PARTE	ITEM	CANT	PARTE
1	3	Sulfato recipiente	11	3	Seguro
2	3	Sulfato tapa	12	3	Seguro pasador
3	3	Compuerta	13	3	Seguro resorte
4	1	Diferencial	14	3	Seguro tope
5	1	Estator	15	1	Transmision
6	3	Estator soporte	16	6	Tuerca M6
7	1	Manivela	17	1	Rodete anillo
8	1	Mezcla recipiente	18	1	Rodete eje
9	1	Mezcla tapa	19	6	Rodete lamina
10	1	Motor	20	1	Rodete tapa

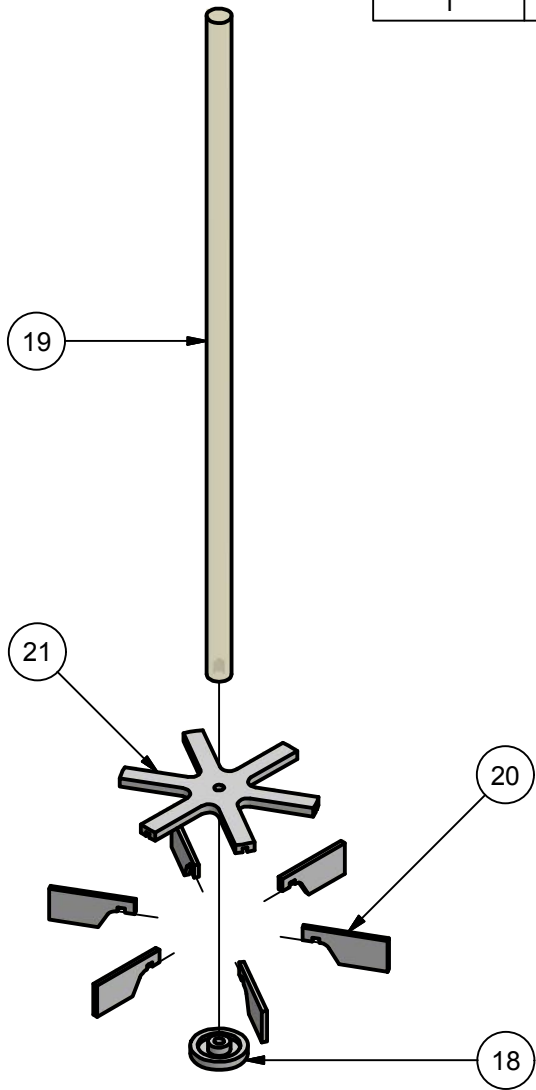
DISEÑO: BR. JORGE FLEITAS	MATERIAL: SEGÚN PLANOS		UNIVERSIDAD CENTRAL DE VENEZUELA FACULTAD DE INGENIERÍA ESCUELA DE INGENIERÍA MECÁNICA DISEÑO DE DOSIFICADORES DE SUSTANCIAS QUÍMICAS EN SOLUCIÓN Y POLVO EMPLEADOS EN PLANTAS DE POTABILIZACIÓN DE AGUA TÍTULO: DOSIFICADOR DE SULFATO DE ALUMINIO
DIBUJO: BR. JORGE FLEITAS	CANTIDAD: 1	PLANO: 1 / 18	
REVISADO: ING. ARIS GAVIDIA	ESCALA: 5:7	NORMA: DIN	
TUTOR: FAUSTO CARPENTIERO	TOLERANCIAS: ± 0,5 mm		
NOTAS: 1. DIMENSIONES EN mm.	DESCRIPCIÓN: VISTA ISOMÉTRICA		



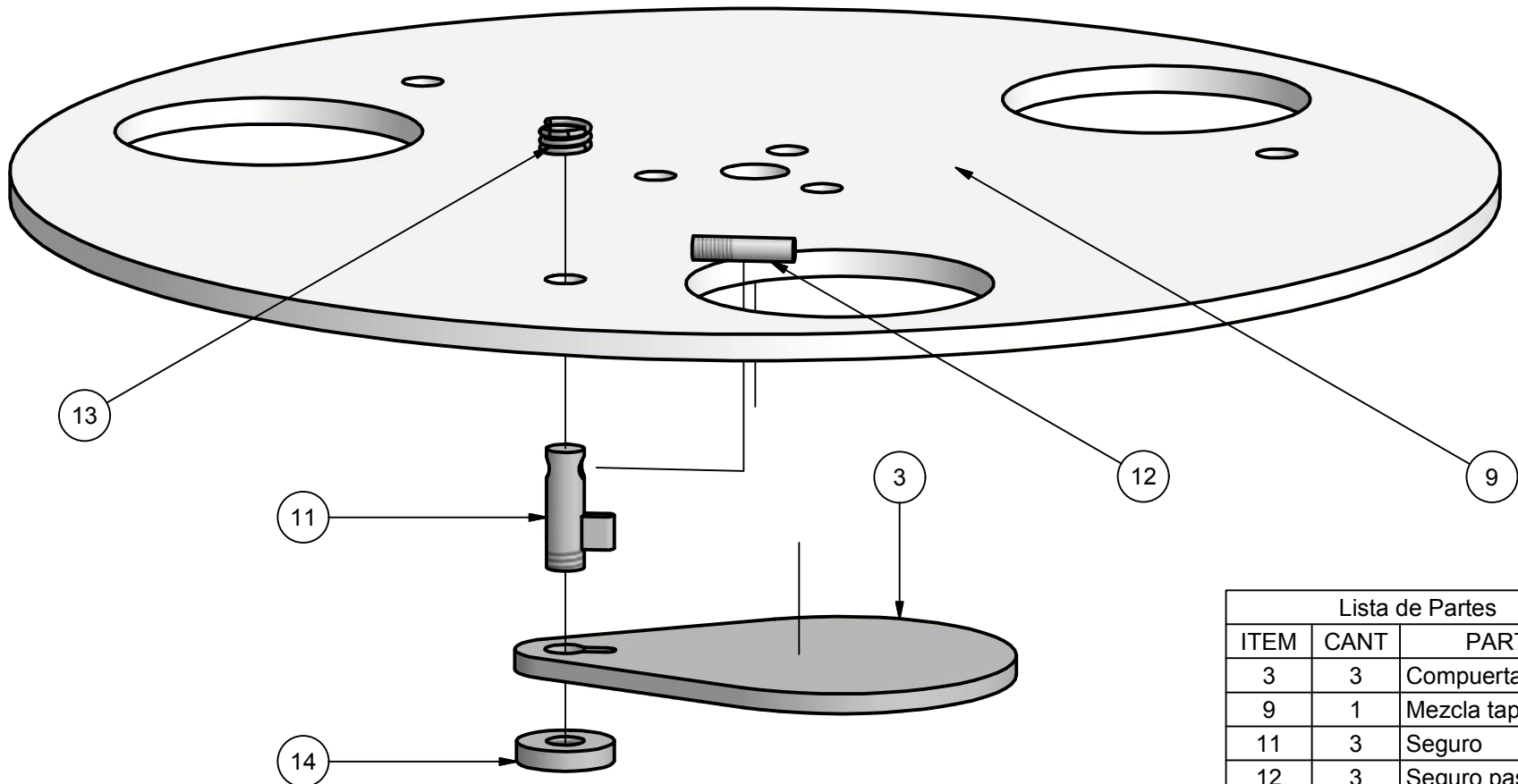
Lista de Partes			Lista de Partes		
ITEM	CANT	PARTE	ITEM	CANT	PARTE
1	3	Sulfato recipiente	11	3	Seguro
2	3	Sulfato tapa	12	3	Seguro pasador
3	3	Compuerta	13	3	Seguro resorte
4	1	Diferencial	14	3	Seguro tope
5	1	Estator	15	1	Transmision
6	3	Estator soporte	16	6	Tuerca M6
7	1	Manivela	17	1	Rodete anillo
8	1	Mezcla recipiente	18	1	Rodete eje
9	1	Mezcla tapa	19	6	Rodete lamina
10	1	Motor	20	1	Rodete tapa

DISEÑO: BR. JORGE FLEITAS	MATERIAL: SEGÚN PLANOS		UNIVERSIDAD CENTRAL DE VENEZUELA FACULTAD DE INGENIERÍA ESCUELA DE INGENIERÍA MECÁNICA DISEÑO DE DOSIFICADORES DE SUSTANCIAS QUÍMICAS EN SOLUCIÓN Y POLVO EMPLEADOS EN PLANTAS DE POTABILIZACIÓN DE AGUA TÍTULO: DOSIFICADOR DE SULFATO DE ALUMINIO
DIBUJO: BR. JORGE FLEITAS	CANTIDAD: 1	PLANO: 2 / 18	
REVISADO: ING. ARIS GAVIDIA	ESCALA: 1:2	NORMA: DIN	
TUTOR: FAUSTO CARPENTIERO	TOLERANCIAS: ± 0,5 mm		
NOTAS: 1. DIMENSIONES EN mm.	DESCRIPCIÓN: VISTA DE PARTES		

Lista de Partes		
ITEM	CANT	PARTE
17	1	Rodete anillo
18	1	Rodete eje
19	6	Rodete lamina
20	1	Rodete tapa
1	3	Sulfato recipiente

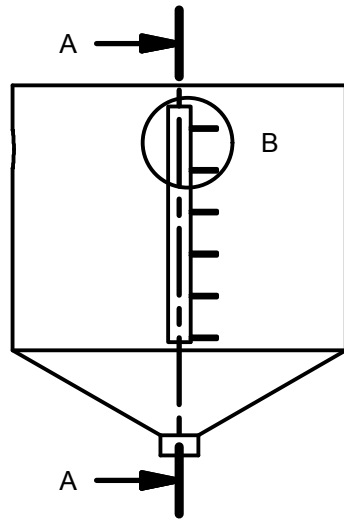


DISEÑO: BR. JORGE FLEITAS	MATERIAL: según planos		UNIVERSIDAD CENTRAL DE VENEZUELA FACULTAD DE INGENIERÍA ESCUELA DE INGENIERÍA MECÁNICA
DIBUJO: BR. JORGE FLEITAS	CANTIDAD: 1	PLANO: 3 / 18	
REVISADO: ING. ARIS GAVIDIA	ESCALA: 1:3	NORMA: DIN	
TUTOR: FAUSTO CARPENTIERO	TOLERANCIAS: $\pm 0,5$ mm		
NOTAS: 1. DIMENSIONES EN mm.	DESCRIPCIÓN: ENSAMBLAJE DE LOS COMPONENTES DEL RODETE DEL MEZCLADOR		DISEÑO DE DOSIFICADORES DE SUSTANCIAS QUÍMICAS EN SOLUCIÓN Y POLVO EMPLEADOS EN PLANTAS DE POTABILIZACIÓN DE AGUA
			TÍTULO: RODETE DEL MEZCLADOR

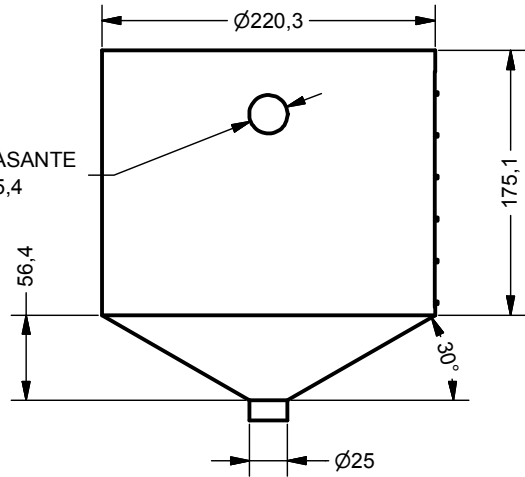


Lista de Partes		
ITEM	CANT	PARTE
3	3	Compuerta
9	1	Mezcla tapa
11	3	Seguro
12	3	Seguro pasador
13	3	Seguro resorte
14	3	Seguro tope

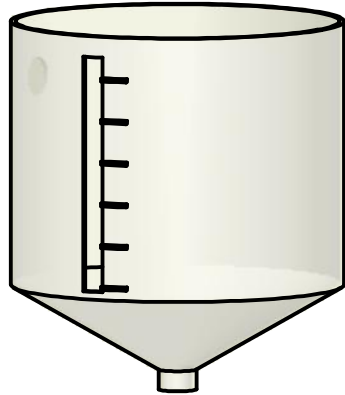
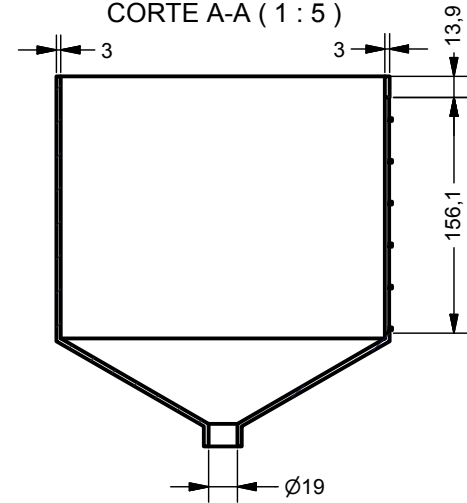
DISEÑO: BR. JORGE FLEITAS	MATERIAL: SEGÚN PLANOS		UNIVERSIDAD CENTRAL DE VENEZUELA FACULTAD DE INGENIERÍA ESCUELA DE INGENIERÍA MECÁNICA
DIBUJO: BR. JORGE FLEITAS	CANTIDAD: 3	PLANO: 4 / 18	
REVISADO: ING. ARIS GAVIDIA	ESCALA: 1:1	NORMA: DIN	
TUTOR: FAUSTO CARPENTIERO	TOLERANCIAS: ± 0,5 mm		
NOTAS: 1. DIMENSIONES EN mm.	DESCRIPCIÓN: ENSAMBLAJE DE LOS COMPONENTES DEL SEGURO		DISEÑO DE DOSIFICADORES DE SUSTANCIAS QUÍMICAS EN SOLUCIÓN Y POLVO EMPLEADOS EN PLANTAS DE POTABILIZACIÓN DE AGUA TÍTULO: SEGURO DE COMPUERTA



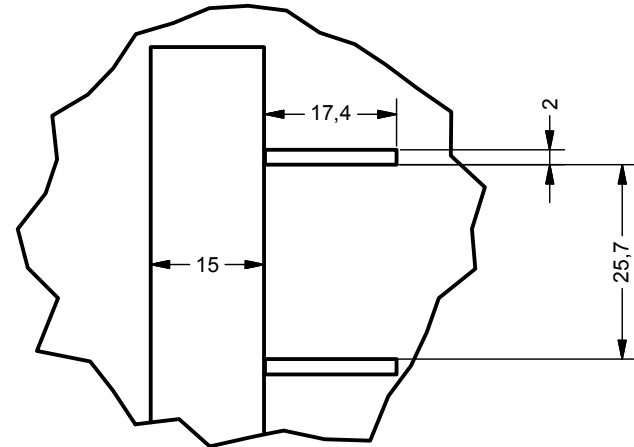
AGUJERO PASANTE DE $\varnothing 25,4$



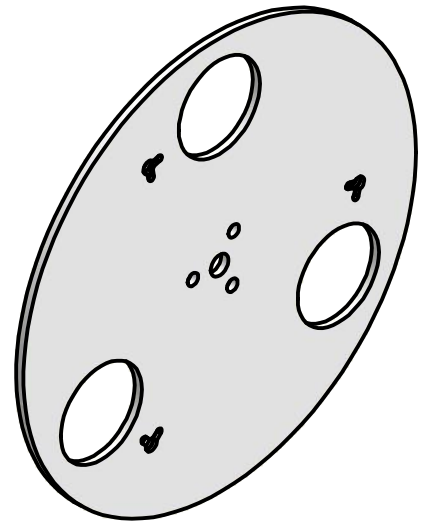
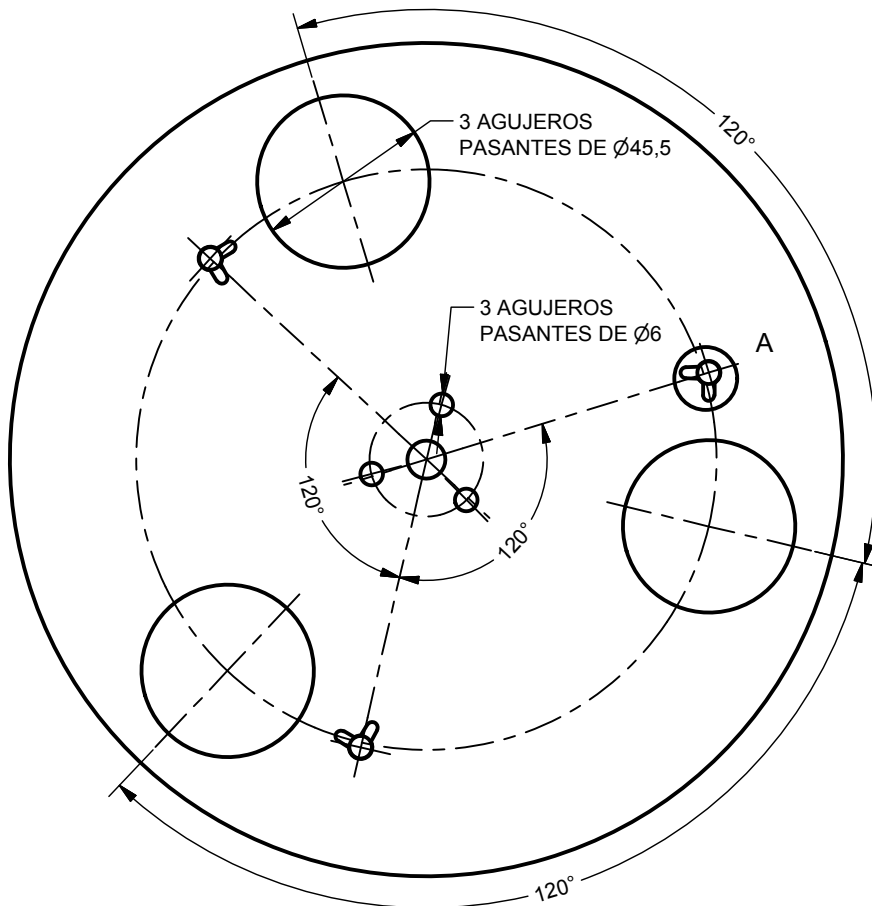
CORTE A-A (1 : 5)



B (1 : 1)

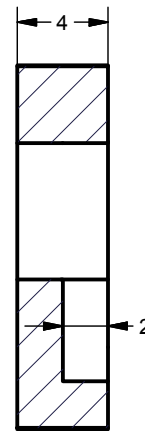
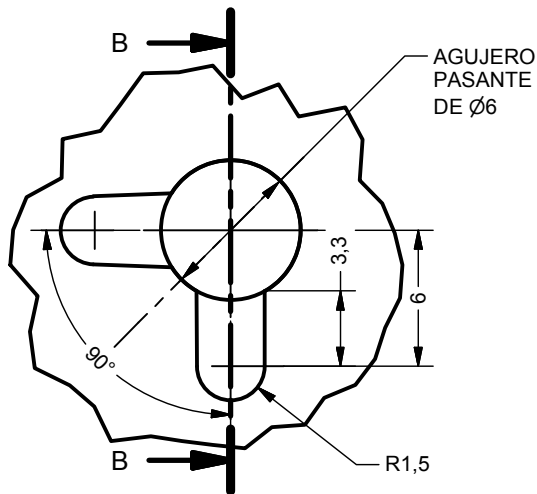


DISEÑO: BR. JORGE FLEITAS	MATERIAL: PEAD		UNIVERSIDAD CENTRAL DE VENEZUELA FACULTAD DE INGENIERÍA ESCUELA DE INGENIERÍA MECÁNICA
DIBUJO: BR. JORGE FLEITAS	CANTIDAD: 1	PLANO: 5 / 18	
REVISADO: ING. ARIS GAVIDIA	ESCALA: 1:5	NORMA: DIN	
TUTOR: FAUSTO CARPENTIERO	TOLERANCIAS: $\pm 0,5$ mm		
NOTAS: 1. DIMENSIONES EN mm.	DESCRIPCIÓN: RECIPIENTE PARA EL MEZCLADO		DISEÑO DE DOSIFICADORES DE SUSTANCIAS QUÍMICAS EN SOLUCIÓN Y POLVO EMPLEADOS EN PLANTAS DE POTABILIZACIÓN DE AGUA TÍTULO: MEZCLA RECIPIENTE

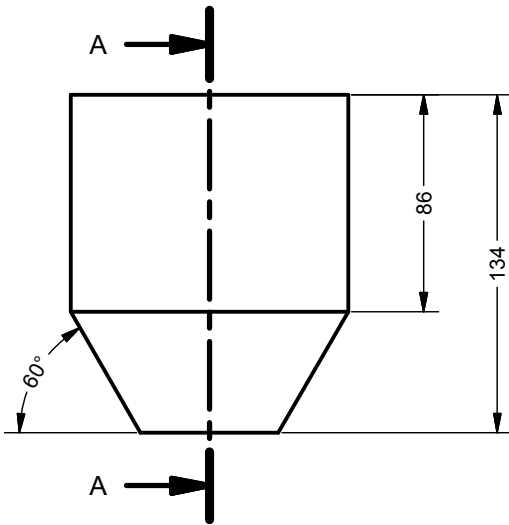


A (3 : 1)

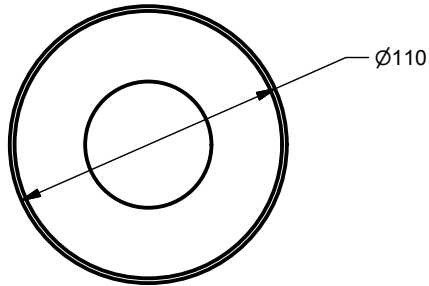
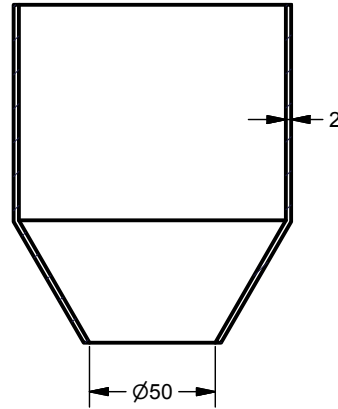
CORTE B-B (3 : 1)



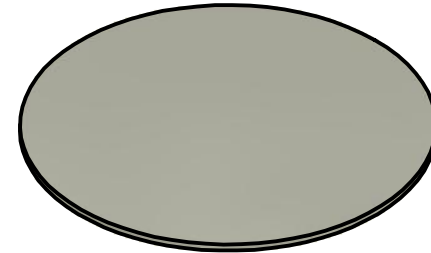
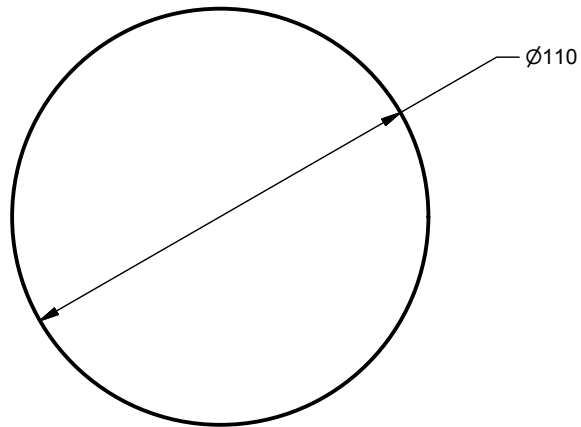
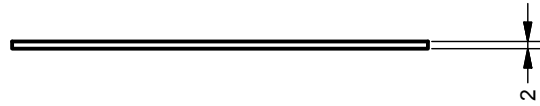
DISEÑO: BR. JORGE FLEITAS	MATERIAL: PEAD		UNIVERSIDAD CENTRAL DE VENEZUELA FACULTAD DE INGENIERÍA ESCUELA DE INGENIERÍA MECÁNICA
DIBUJO: BR. JORGE FLEITAS	CANTIDAD: 1	PLANO: 6 / 18	
REVISADO: ING. ARIS GAVIDIA	ESCALA: 1:2	NORMA: DIN	
TUTOR: FAUSTO CARPENTIERO	TOLERANCIAS: $\pm 0,5$ mm		
NOTAS: 1. DIMENSIONES EN mm.	DESCRIPCIÓN: TAPA DEL RECIPIENTE DE MEZCLA		DISEÑO DE DOSIFICADORES DE SUSTANCIAS QUÍMICAS EN SOLUCIÓN Y POLVO EMPLEADOS EN PLANTAS DE POTABILIZACIÓN DE AGUA TÍTULO: MEZCLA TAPA



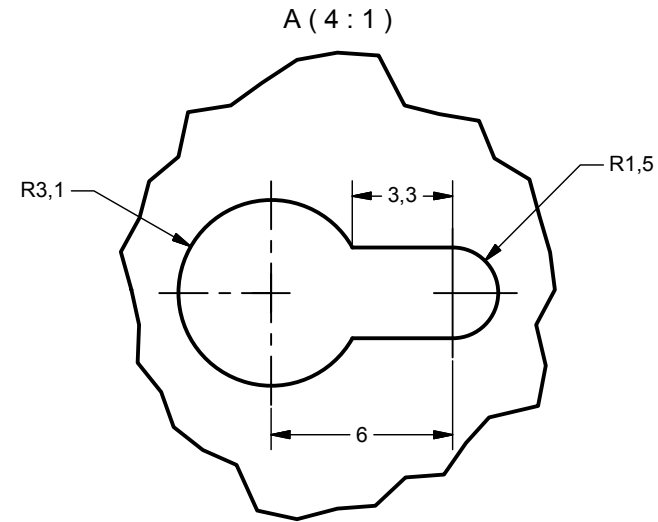
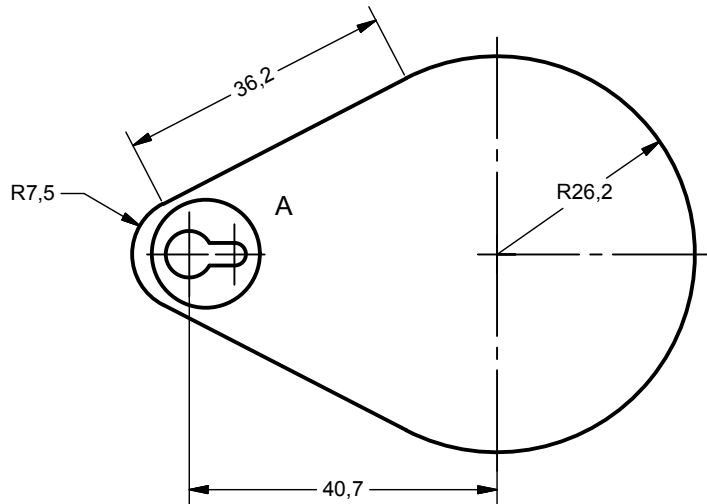
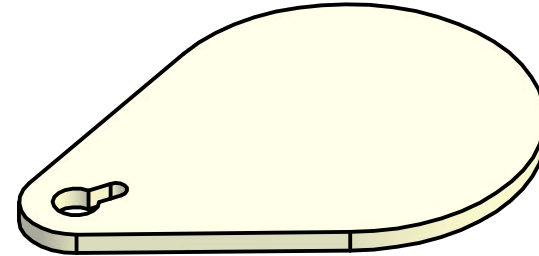
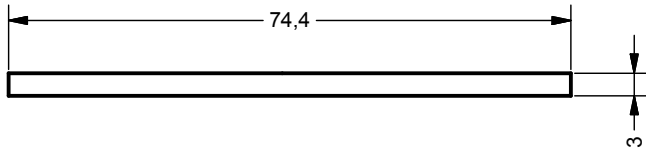
CORTE A-A (1 : 3)



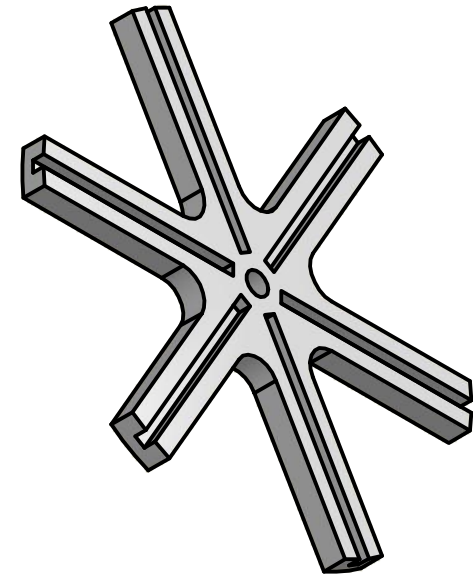
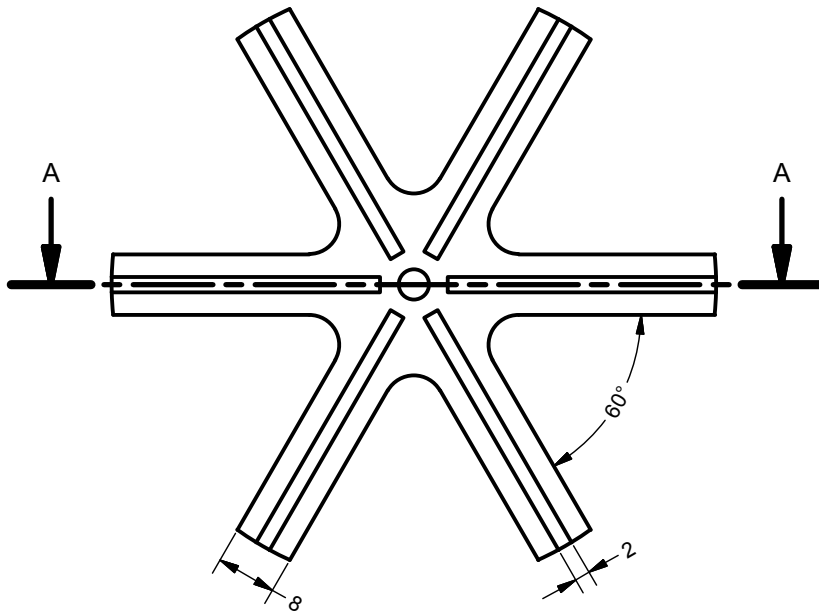
DISEÑO: BR. JORGE FLEITAS	MATERIAL: PEAD		UNIVERSIDAD CENTRAL DE VENEZUELA FACULTAD DE INGENIERÍA ESCUELA DE INGENIERÍA MECÁNICA
DIBUJO: BR. JORGE FLEITAS	CANTIDAD: 3	PLANO: 7 / 18	
REVISADO: ING. ARIS GAVIDIA	ESCALA: 1:3	NORMA: DIN	
TUTOR: FAUSTO CARPENTIERO	TOLERANCIAS: $\pm 0,5$ mm		
NOTAS: 1. DIMENSIONES EN mm.	DESCRIPCIÓN: RECIPIENTE PARA ALMACENAR CLORO EN OLVO		DISEÑO DE DOSIFICADORES DE SUSTANCIAS QUÍMICAS EN SOLUCIÓN Y POLVO EMPLEADOS EN PLANTAS DE POTABILIZACIÓN DE AGUA
			TITULO: SULFATO RECIPIENTE



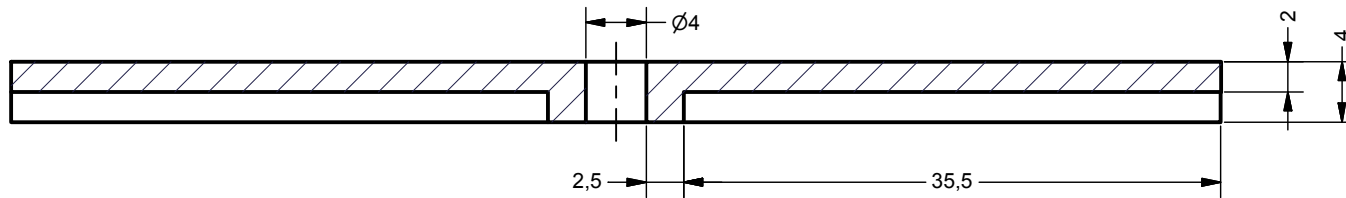
DISEÑO: BR. JORGE FLEITAS	MATERIAL: PEAD		UNIVERSIDAD CENTRAL DE VENEZUELA FACULTAD DE INGENIERÍA ESCUELA DE INGENIERÍA MECÁNICA
DIBUJO: BR. JORGE FLEITAS	CANTIDAD: 3	PLANO: 8 / 18	
REVISADO: ING. ARIS GAVIDIA	ESCALA: 1:1	NORMA: DIN	
TUTOR: FAUSTO CARPENTIERO	TOLERANCIAS: $\pm 0,5$ mm		
NOTAS: 1. DIMENSIONES EN mm.	DESCRIPCIÓN: TAPA DEL RECIPIENTE DE ALMACENAMIENTO		DISEÑO DE DOSIFICADORES DE SUSTANCIAS QUÍMICAS EN SOLUCIÓN Y POLVO EMPLEADOS EN PLANTAS DE POTABILIZACIÓN DE AGUA
			TITULO: SULFATO TAPA



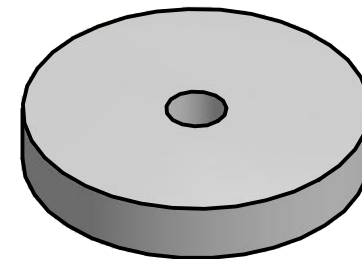
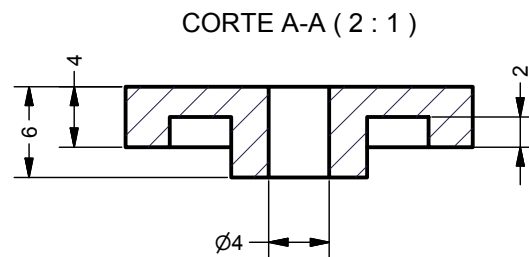
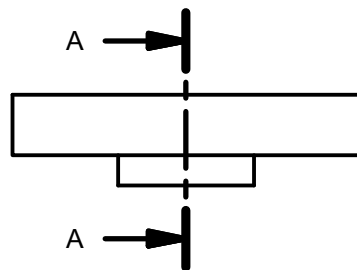
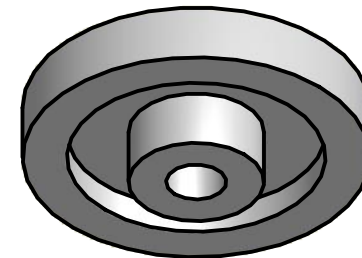
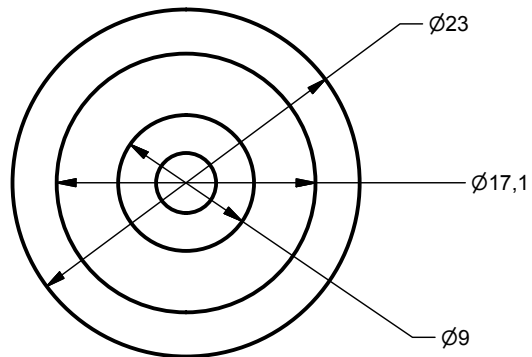
DISEÑO: BR. JORGE FLEITAS	MATERIAL: PEAD		UNIVERSIDAD CENTRAL DE VENEZUELA FACULTAD DE INGENIERÍA ESCUELA DE INGENIERÍA MECÁNICA DISEÑO DE DOSIFICADORES DE SUSTANCIAS QUÍMICAS EN SOLUCIÓN Y POLVO EMPLEADOS EN PLANTAS DE POTABILIZACIÓN DE AGUA TITULO: COMPUERTA
DIBUJO: BR. JORGE FLEITAS	CANTIDAD: 3	PLANO: 9 / 18	
REVISADO: ING. ARIS GAVIDIA	ESCALA: 1:1	NORMA: DIN	
TUTOR: FAUSTO CARPENTIERO	TOLERANCIAS: $\pm 0,5$ mm		
NOTAS: 1. DIMENSIONES EN mm.	DESCRIPCIÓN:		



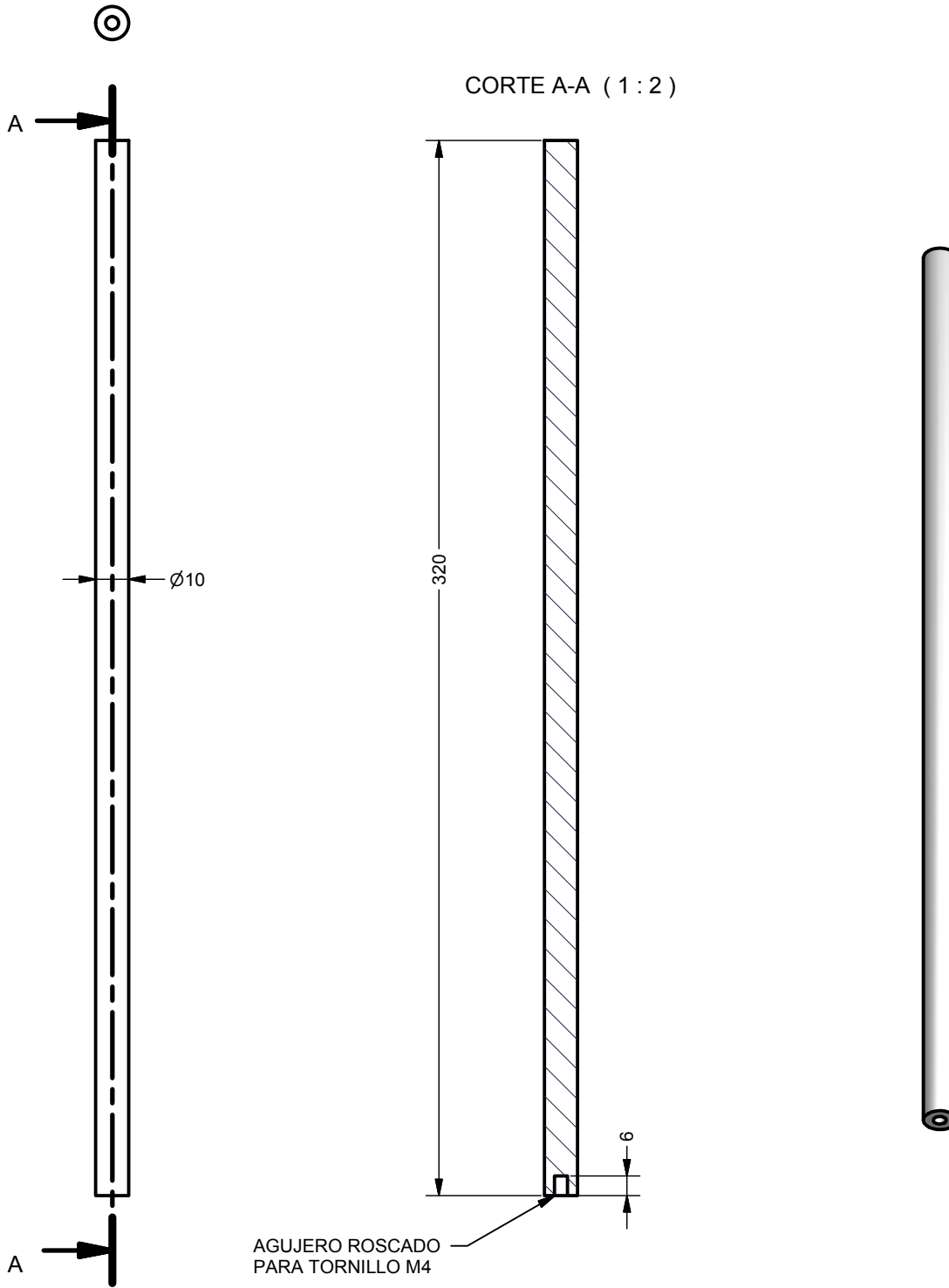
CORTE A-A (2 : 1)



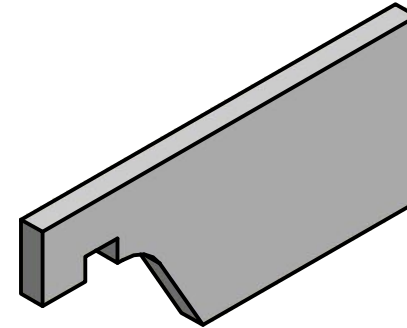
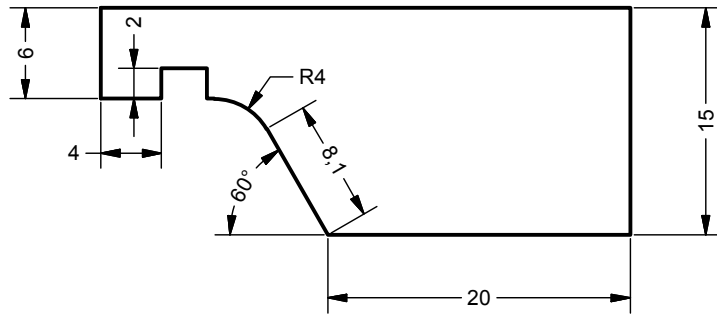
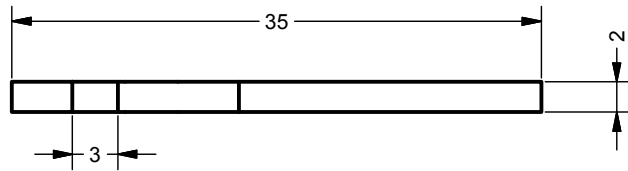
DISEÑO: BR. JORGE FLEITAS	MATERIAL: NYLON		UNIVERSIDAD CENTRAL DE VENEZUELA FACULTAD DE INGENIERÍA ESCUELA DE INGENIERÍA MECÁNICA
DIBUJO: BR. JORGE FLEITAS	CANTIDAD: 1	PLANO: 10 / 18	
REVISADO: ING. ARIS GAVIDIA	ESCALA: 1:1	NORMA: DIN	
TUTOR: FAUSTO CARPENTIERO	TOLERANCIAS: $\pm 0,5$ mm		
NOTAS: 1. DIMENSIONES EN mm.	DESCRIPCIÓN:		DISEÑO DE DOSIFICADORES DE SUSTANCIAS QUÍMICAS EN SOLUCIÓN Y POLVO EMPLEADOS EN PLANTAS DE POTABILIZACIÓN DE AGUA
			TITULO: RODETE TAPA



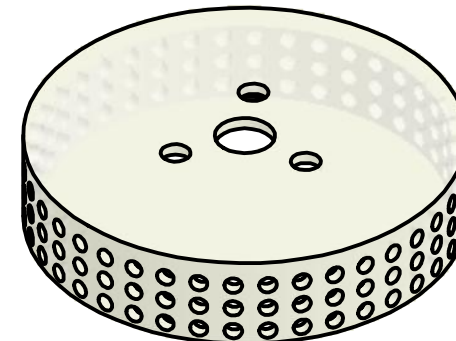
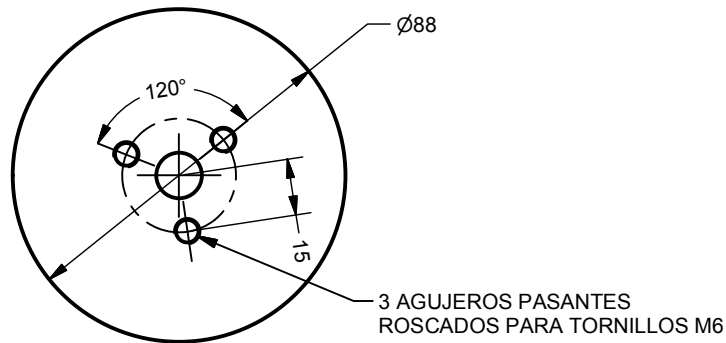
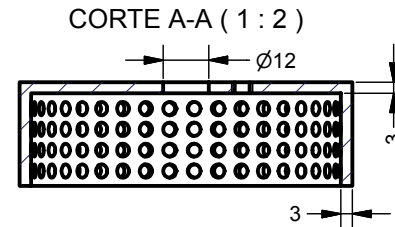
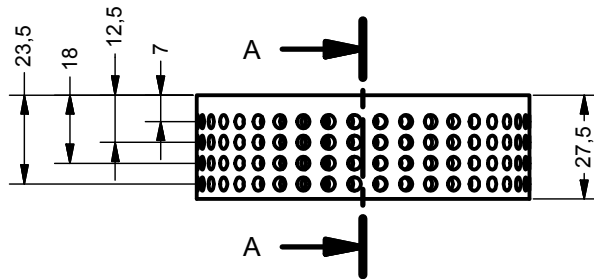
DISEÑO: BR. JORGE FLEITAS	MATERIAL: NYLON		UNIVERSIDAD CENTRAL DE VENEZUELA FACULTAD DE INGENIERÍA ESCUELA DE INGENIERÍA MECÁNICA
DIBUJO: BR. JORGE FLEITAS	CANTIDAD: 1	PLANO: 11 / 18	
REVISADO: ING. ARIS GAVIDIA	ESCALA: 2:1	NORMA: DIN	
TUTOR: FAUSTO CARPENTIERO	TOLERANCIAS: $\pm 0,5$ mm		
NOTAS: 1. DIMENSIONES EN mm.	DESCRIPCIÓN:		DISEÑO DE DOSIFICADORES DE SUSTANCIAS QUÍMICAS EN SOLUCIÓN Y POLVO EMPLEADOS EN PLANTAS DE POTABILIZACIÓN DE AGUA
			TÍTULO: RODETE ANILLO



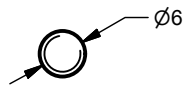
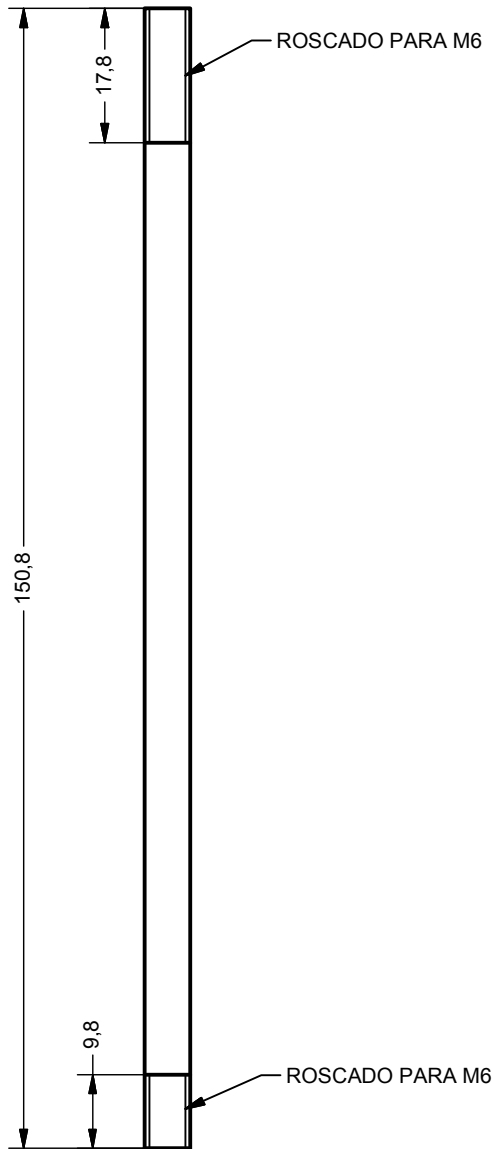
DISEÑO: BR. JORGE FLEITAS	MATERIAL: NYLON		UNIVERSIDAD CENTRAL DE VENEZUELA FACULTAD DE INGENIERÍA ESCUELA DE INGENIERÍA MECÁNICA
DIBUJO: BR. JORGE FLEITAS	CANTIDAD: 1	PLANO: 12 / 18	
REVISADO: ING. ARIS GAVIDIA	ESCALA: 1:2	NORMA: DIN	
TUTOR: FAUSTO CARPENTIERO	TOLERANCIAS: ± 0,5 mm		
NOTAS: 1. DIMENSIONES EN mm.	DESCRIPCIÓN:		DISEÑO DE DOSIFICADORES DE SUSTANCIAS QUÍMICAS EN SOLUCIÓN Y POLVO EMPLEADOS EN PLANTAS DE POTABILIZACIÓN DE AGUA
			TITULO: RODETE EJE



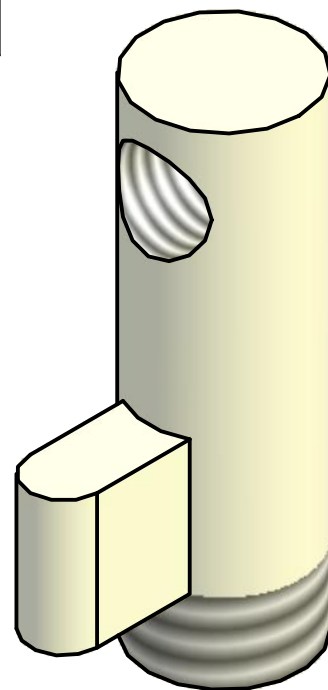
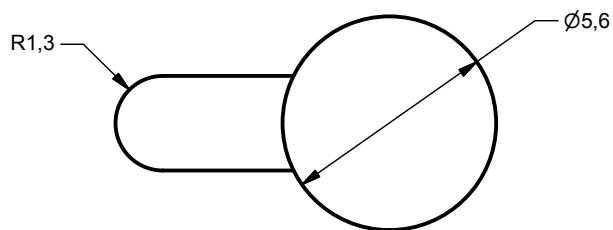
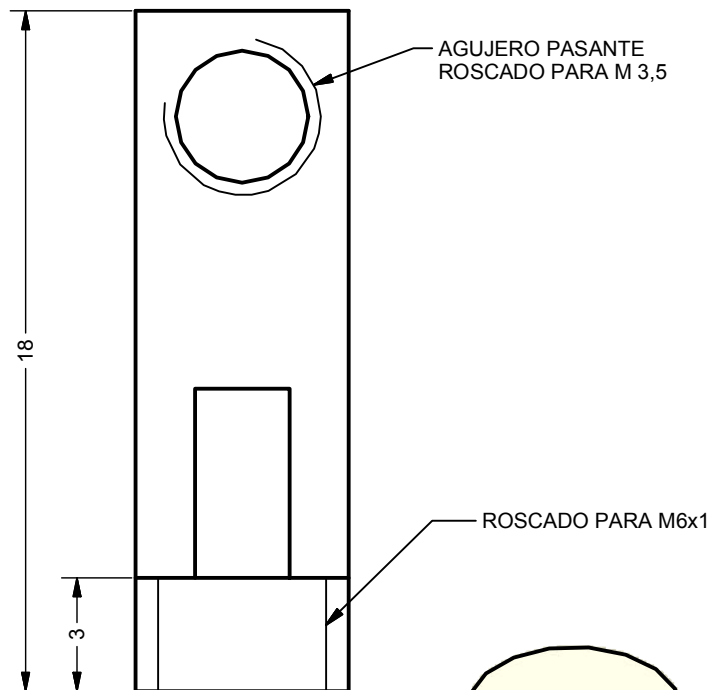
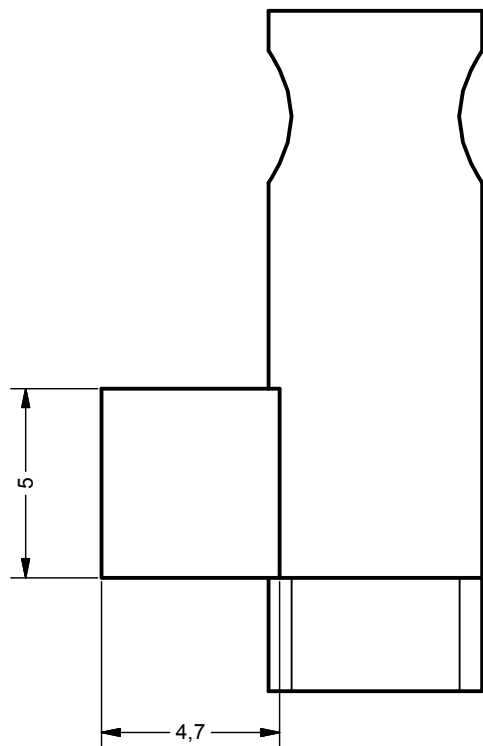
DISEÑO: BR. JORGE FLEITAS	MATERIAL: NYLON		UNIVERSIDAD CENTRAL DE VENEZUELA FACULTAD DE INGENIERÍA ESCUELA DE INGENIERÍA MECÁNICA
DIBUJO: BR. JORGE FLEITAS	CANTIDAD: 6	PLANO: 13 / 18	
REVISADO: ING. ARIS GAVIDIA	ESCALA: 2:1	NORMA: DIN	
TUTOR: FAUSTO CARPENTIERO	TOLERANCIAS: $\pm 0,5$ mm		
NOTAS: 1. DIMENSIONES EN mm.	DESCRIPCIÓN:		DISEÑO DE DOSIFICADORES DE SUSTANCIAS QUÍMICAS EN SOLUCIÓN Y POLVO EMPLEADOS EN PLANTAS DE POTABILIZACIÓN DE AGUA
			TÍTULO: RODETE LÁMINA



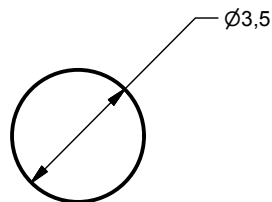
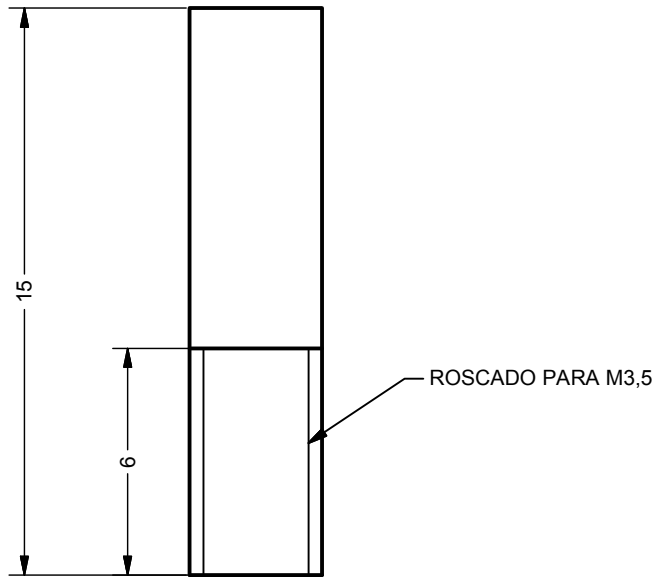
DISEÑO: BR. JORGE FLEITAS	MATERIAL: NYLON		UNIVERSIDAD CENTRAL DE VENEZUELA FACULTAD DE INGENIERÍA ESCUELA DE INGENIERÍA MECÁNICA
DIBUJO: BR. JORGE FLEITAS	CANTIDAD: 1	PLANO: 14 / 18	
REVISADO: ING. ARIS GAVIDIA	ESCALA: 1:2	NORMA: DIN	
TUTOR: FAUSTO CARPENTIERO	TOLERANCIAS: $\pm 0,5$ mm		
NOTAS: 1. DIMENSIONES EN mm. 2. PERFORACIONES DE 3,4 mm A 2,9 mm DE SEPARACIÓN	DESCRIPCIÓN:		DISEÑO DE DOSIFICADORES DE SUSTANCIAS QUÍMICAS EN SOLUCIÓN Y POLVO EMPLEADOS EN PLANTAS DE POTABILIZACIÓN DE AGUA
			TÍTULO: ESTATOR



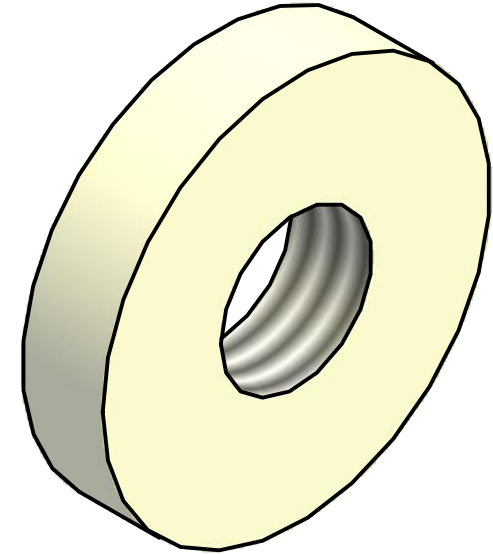
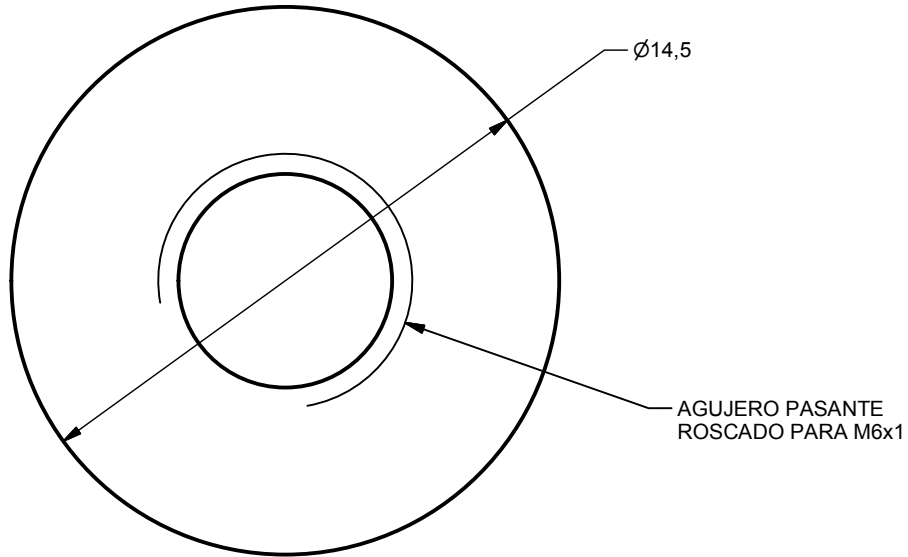
DISEÑO: BR. JORGE FLEITAS	MATERIAL: NYLON		UNIVERSIDAD CENTRAL DE VENEZUELA FACULTAD DE INGENIERÍA ESCUELA DE INGENIERÍA MECÁNICA
DIBUJO: BR. JORGE FLEITAS	CANTIDAD: 3	PLANO: 15 / 18	
REVISADO: ING. ARIS GAVIDIA	ESCALA: 1:1	NORMA: DIN	
TUTOR: FAUSTO CARPENTIERO	TOLERANCIAS: $\pm 0,5$ mm		
NOTAS: 1. DIMENSIONES EN mm.	DESCRIPCIÓN:		DISEÑO DE DOSIFICADORES DE SUSTANCIAS QUÍMICAS EN SOLUCIÓN Y POLVO EMPLEADOS EN PLANTAS DE POTABILIZACIÓN DE AGUA
			TÍTULO: ESTATOR SOPORTE



DISEÑO: BR. JORGE FLEITAS	MATERIAL: NYLON		UNIVERSIDAD CENTRAL DE VENEZUELA FACULTAD DE INGENIERÍA ESCUELA DE INGENIERÍA MECÁNICA
DIBUJO: BR. JORGE FLEITAS	CANTIDAD: 3	PLANO: 16 / 18	
REVISADO: ING. ARIS GAVIDIA	ESCALA: 5:1	NORMA: DIN	
TUTOR: FAUSTO CARPENTIERO	TOLERANCIAS: $\pm 0,5$ mm		
NOTAS: 1. DIMENSIONES EN mm.	DESCRIPCIÓN:		DISEÑO DE DOSIFICADORES DE SUSTANCIAS QUÍMICAS EN SOLUCIÓN Y POLVO EMPLEADOS EN PLANTAS DE POTABILIZACIÓN DE AGUA TÍTULO: SEGURO



DISEÑO: BR. JORGE FLEITAS	MATERIAL: NYLON		UNIVERSIDAD CENTRAL DE VENEZUELA FACULTAD DE INGENIERÍA ESCUELA DE INGENIERÍA MECÁNICA
DIBUJO: BR. JORGE FLEITAS	CANTIDAD: 3	PLANO: 17 / 18	
REVISADO: ING. ARIS GAVIDIA	ESCALA: 5:1	NORMA: DIN	
TUTOR: FAUSTO CARPENTIERO	TOLERANCIAS: $\pm 0,5$ mm		
NOTAS: 1. DIMENSIONES EN mm.	DESCRIPCIÓN:		DISEÑO DE DOSIFICADORES DE SUSTANCIAS QUÍMICAS EN SOLUCIÓN Y POLVO EMPLEADOS EN PLANTAS DE POTABILIZACIÓN DE AGUA
			TÍTULO: SEGURO PASADOR



DISEÑO: BR. JORGE FLEITAS	MATERIAL: NYLON		UNIVERSIDAD CENTRAL DE VENEZUELA FACULTAD DE INGENIERÍA ESCUELA DE INGENIERÍA MECÁNICA
DIBUJO: BR. JORGE FLEITAS	CANTIDAD: 3	PLANO: 18 / 18	
REVISADO: ING. ARIS GAVIDIA	ESCALA: 5:1	NORMA: DIN	
TUTOR: FAUSTO CARPENTIERO	TOLERANCIAS: $\pm 0,5$ mm		
NOTAS: 1. DIMENSIONES EN mm.	DESCRIPCIÓN:		DISEÑO DE DOSIFICADORES DE SUSTANCIAS QUÍMICAS EN SOLUCIÓN Y POLVO EMPLEADOS EN PLANTAS DE POTABILIZACIÓN DE AGUA
			TÍTULO: SEGURO TOPE