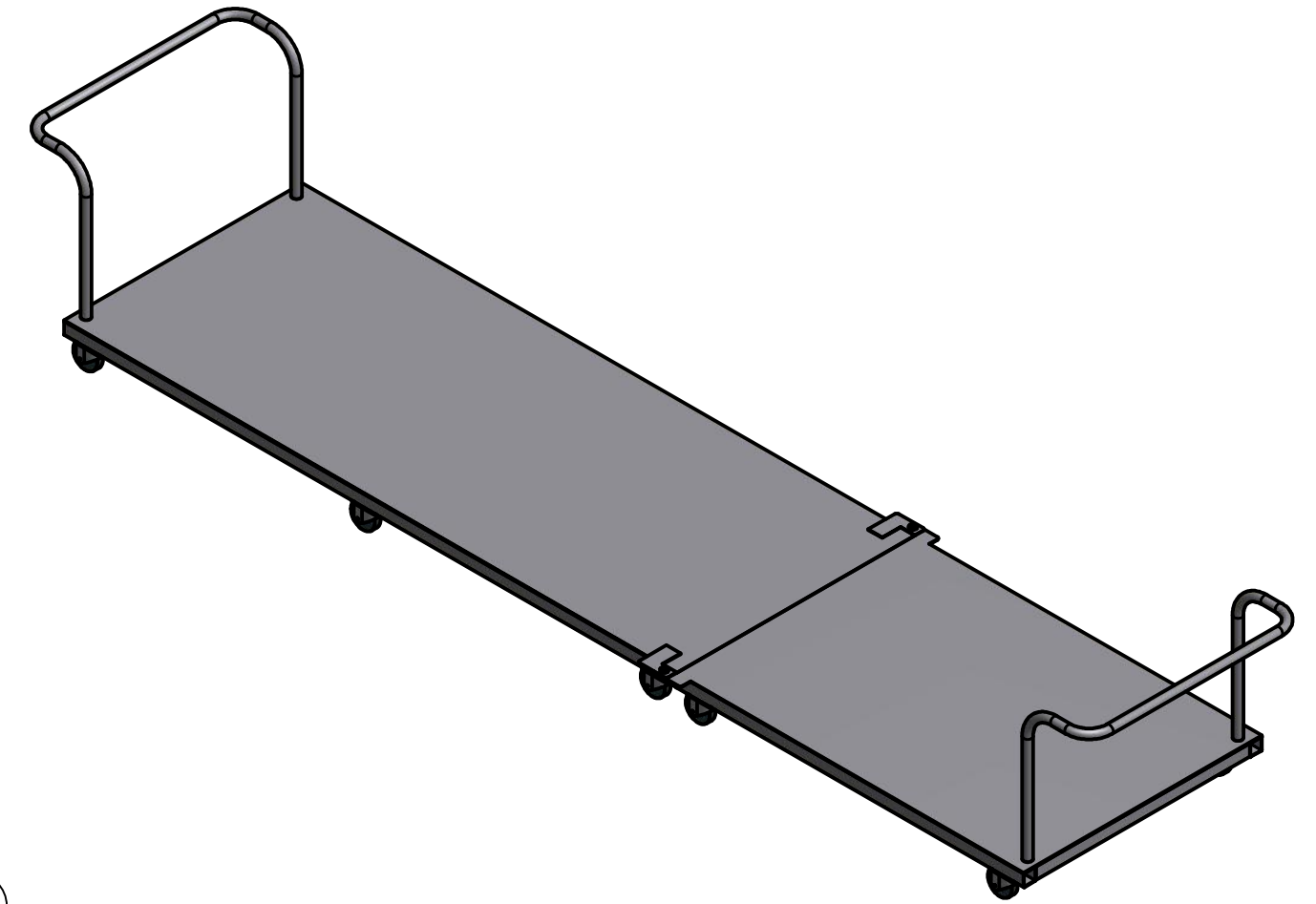
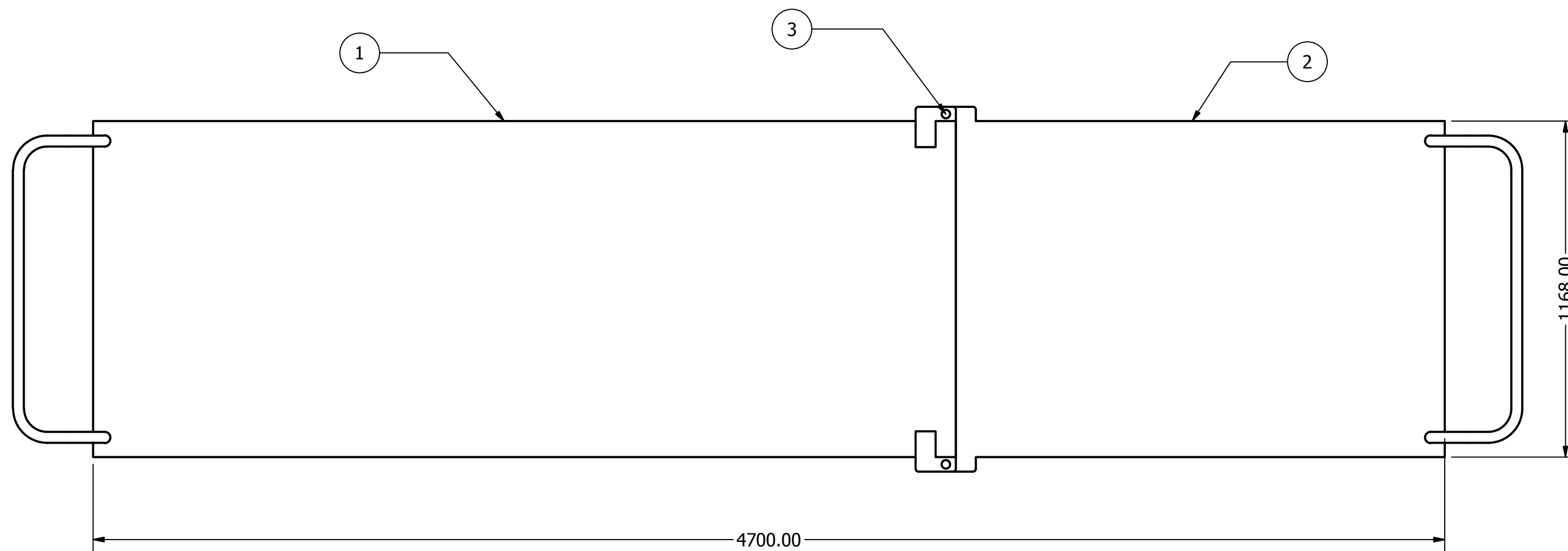


PARTS LIST		
ITEM	QTY	PART NUMBER
1	1	Soporte Largo
2	1	Soporte Corto
3	2	Pasador union de soportes



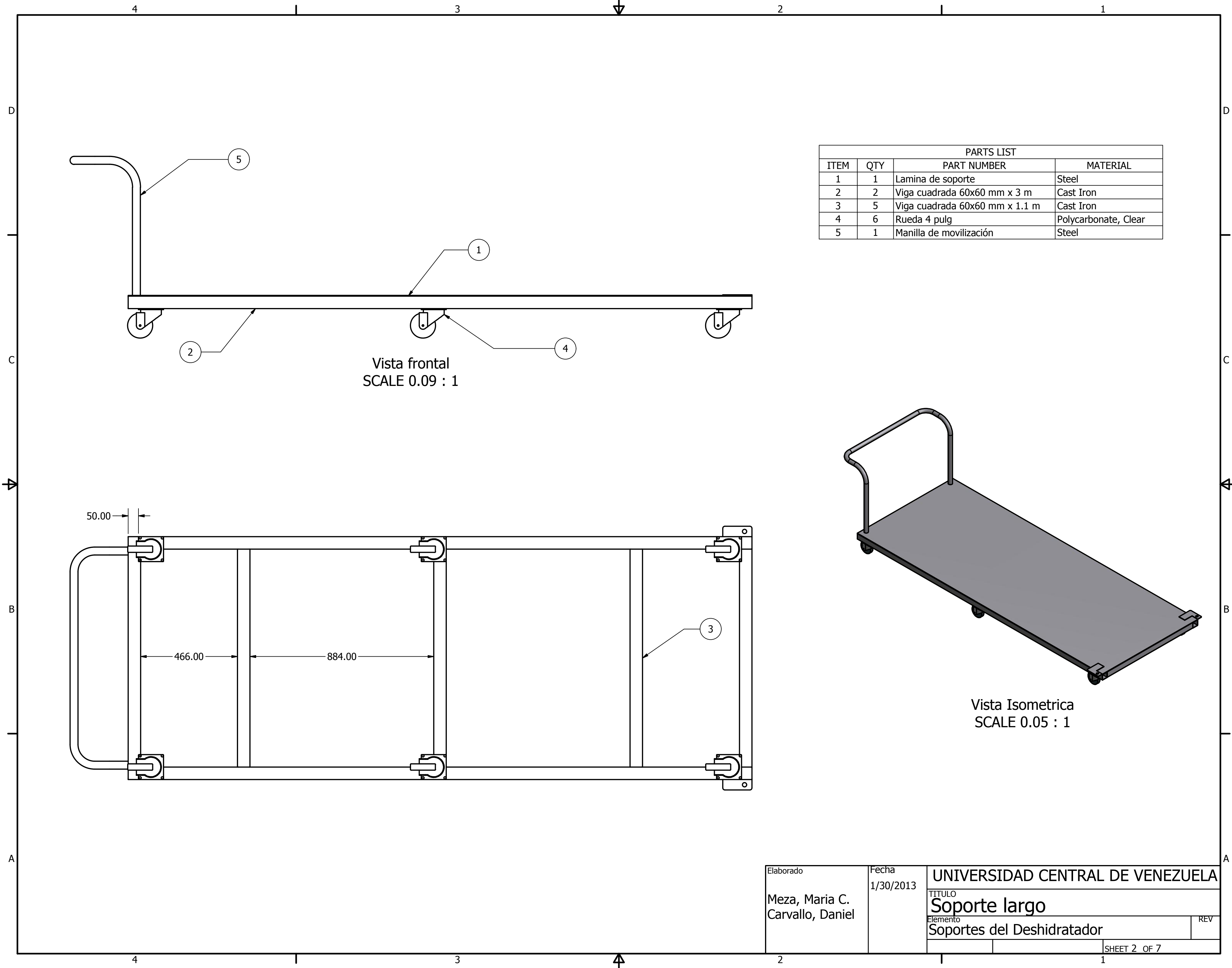
Vista isometrica  
SCALE 1 / 25



Vista Frontal  
SCALE 1 / 15



Elaborado	Fecha	UNIVERSIDAD CENTRAL DE VENEZUELA	
Meza, Maria C. Carvalho, Daniel	1/30/2013	TITULO	
		Ensamble de Soportes	
		Elemento	REV
		Soportes del Deshidratador	
		SHEET 1 OF 7	

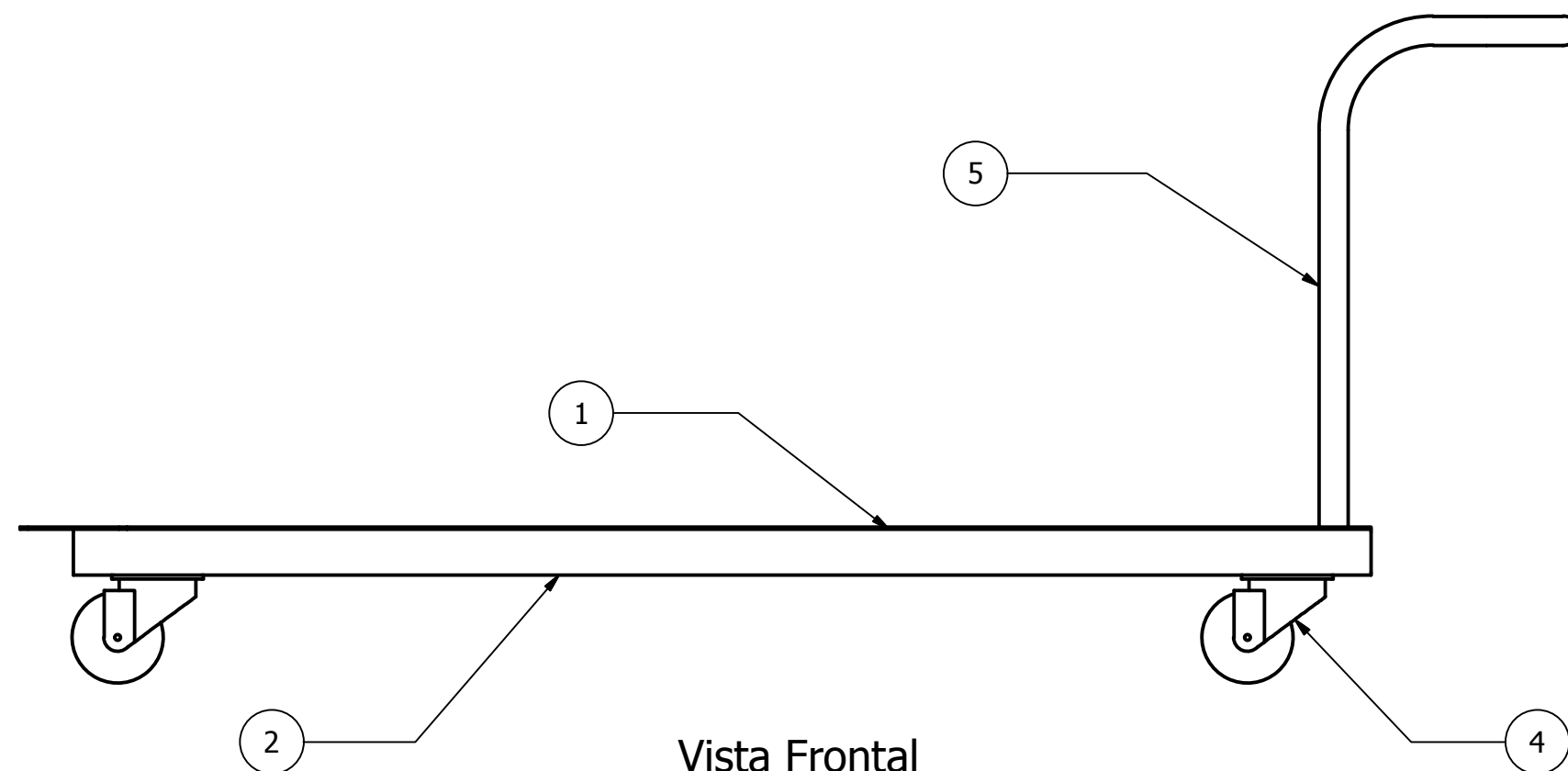


PARTS LIST			
ITEM	QTY	PART NUMBER	MATERIAL
1	1	Lamina de soporte	Steel
2	2	Viga cuadrada 60x60 mm x 3 m	Cast Iron
3	5	Viga cuadrada 60x60 mm x 1.1 m	Cast Iron
4	6	Rueda 4 pulg	Polycarbonate, Clear
5	1	Manilla de movilización	Steel

Vista frontal  
SCALE 0.09 : 1

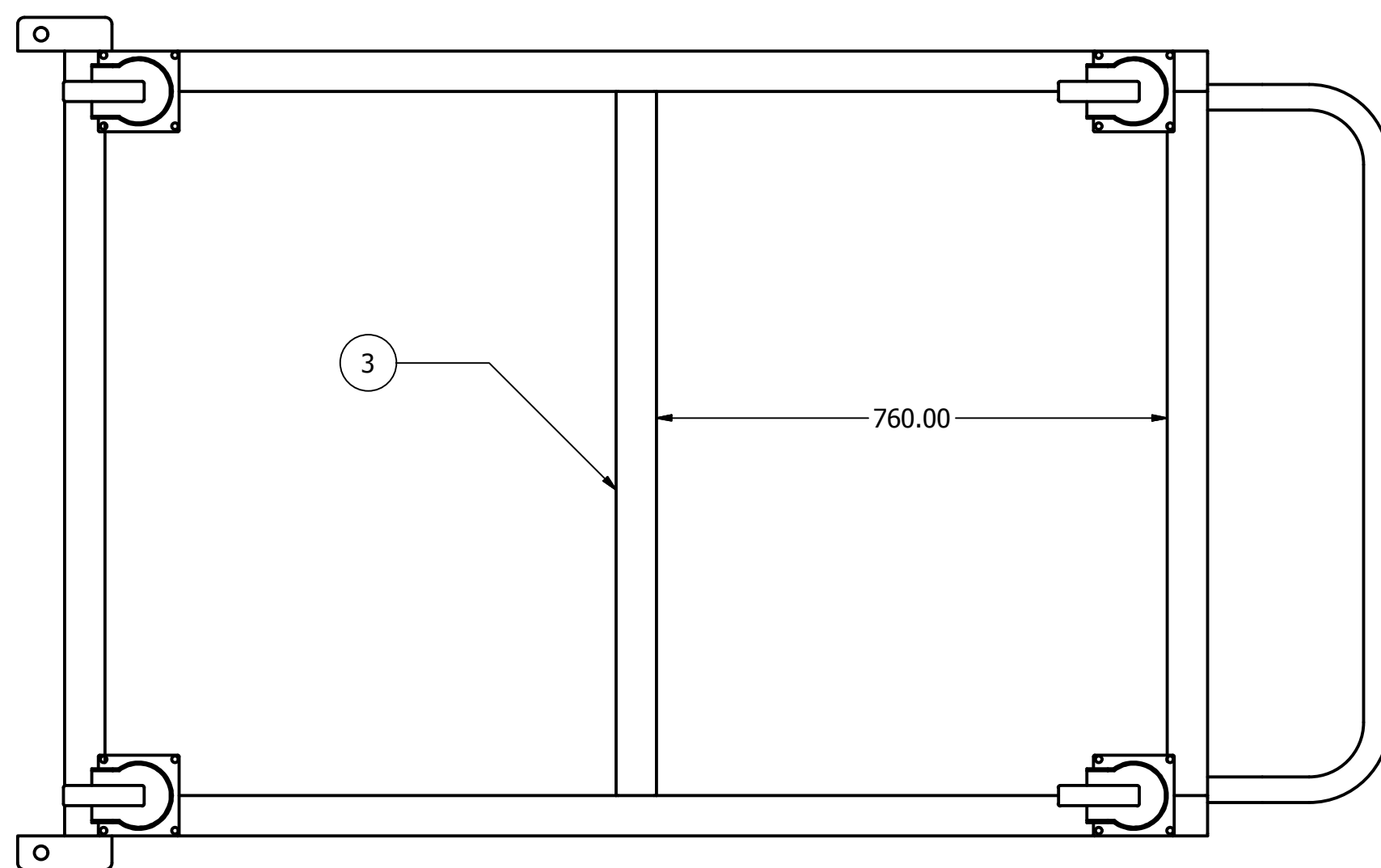
Vista Isometrica  
SCALE 0.05 : 1

Elaborado Meza, Maria C. Carvalho, Daniel	Fecha 1/30/2013	UNIVERSIDAD CENTRAL DE VENEZUELA	
		TITULO <b>Soporte largo</b>	
Elemento Soportes del Deshidratador			REV
			SHEET 2 OF 7

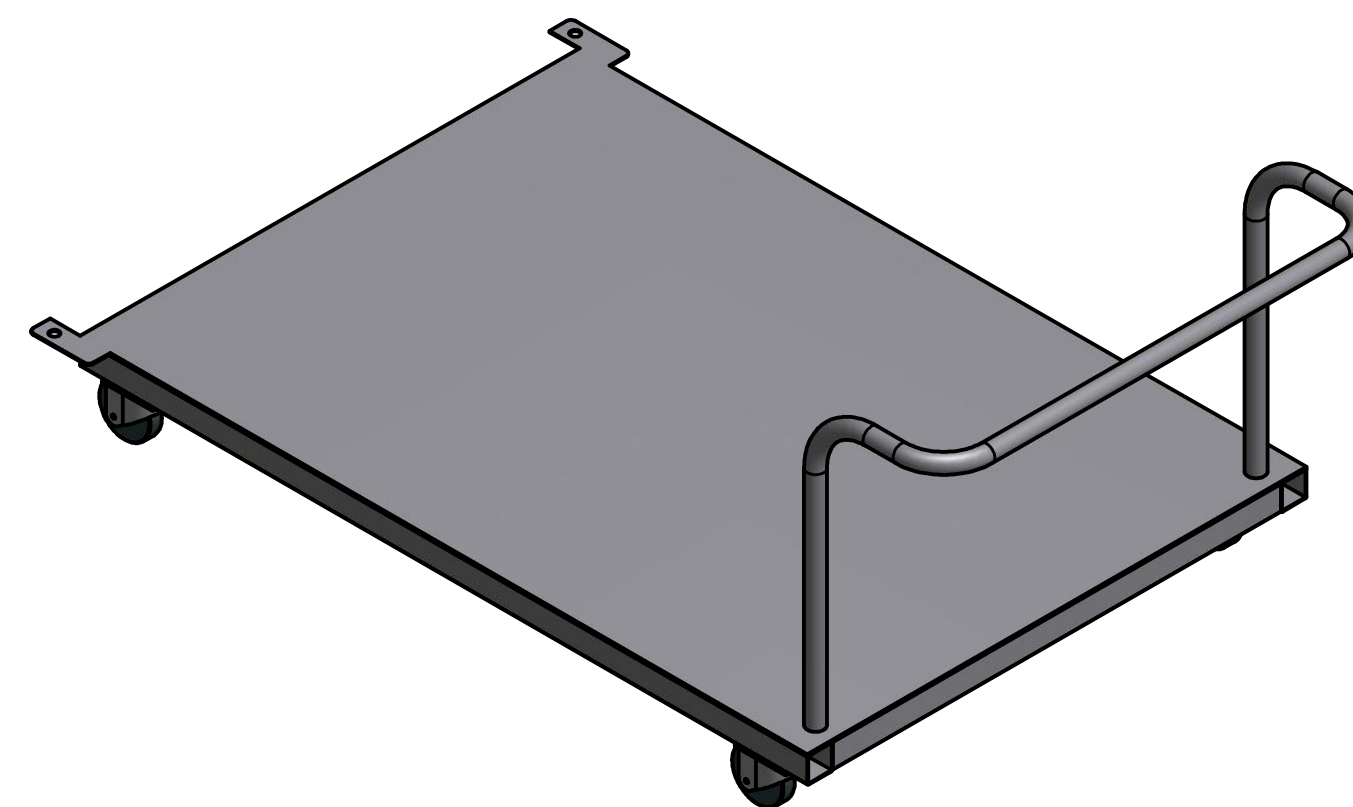


Vista Frontal  
SCALE 0.11 : 1

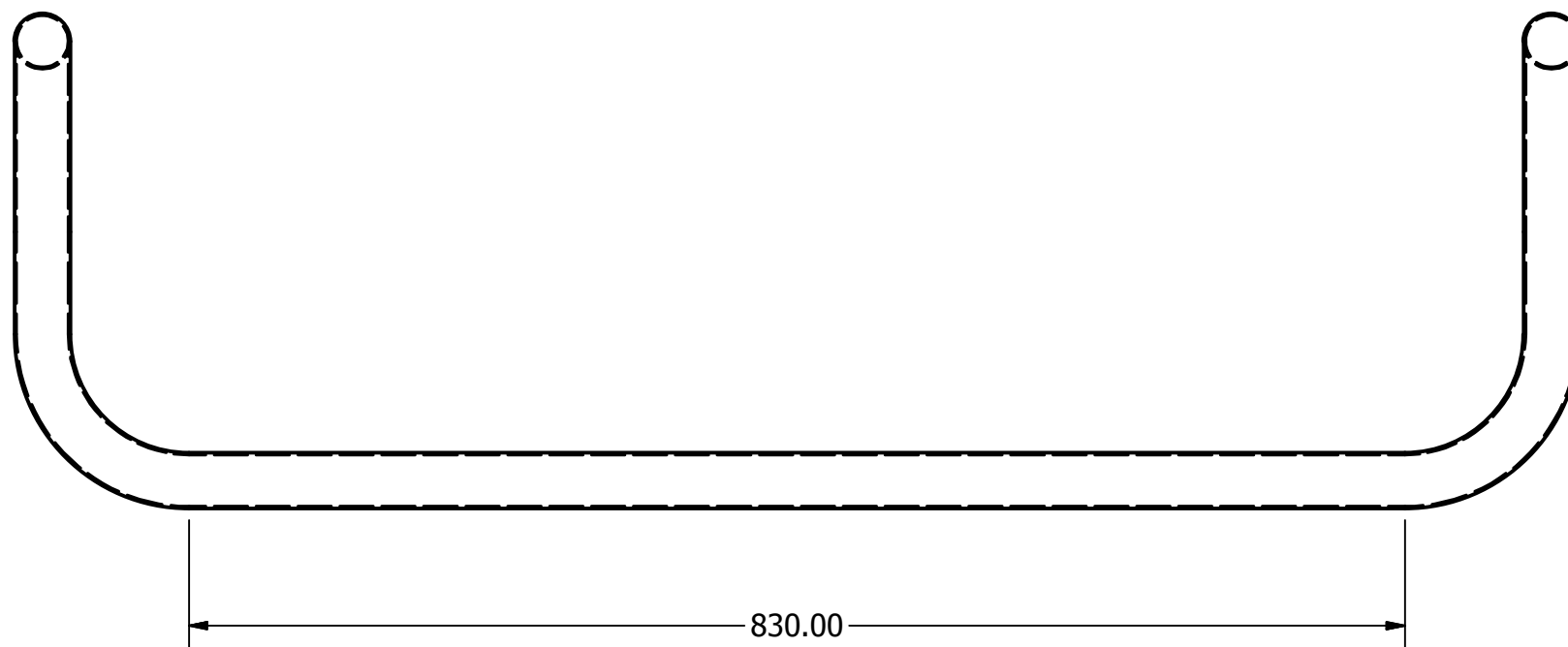
PARTS LIST			
ITEM	QTY	PART NUMBER	MATERIAL
1	1	Lamina superior	Steel
2	2	Viga cuadrada 60x60 mm x 1.7 m	Cast Iron
3	3	Viga cuadrada 60x60 mm x 1.1 m	Cast Iron
4	4	Ruedas 4 Pulg	Polycarbonate, Clear
5	1	Manilla de movilización	Steel



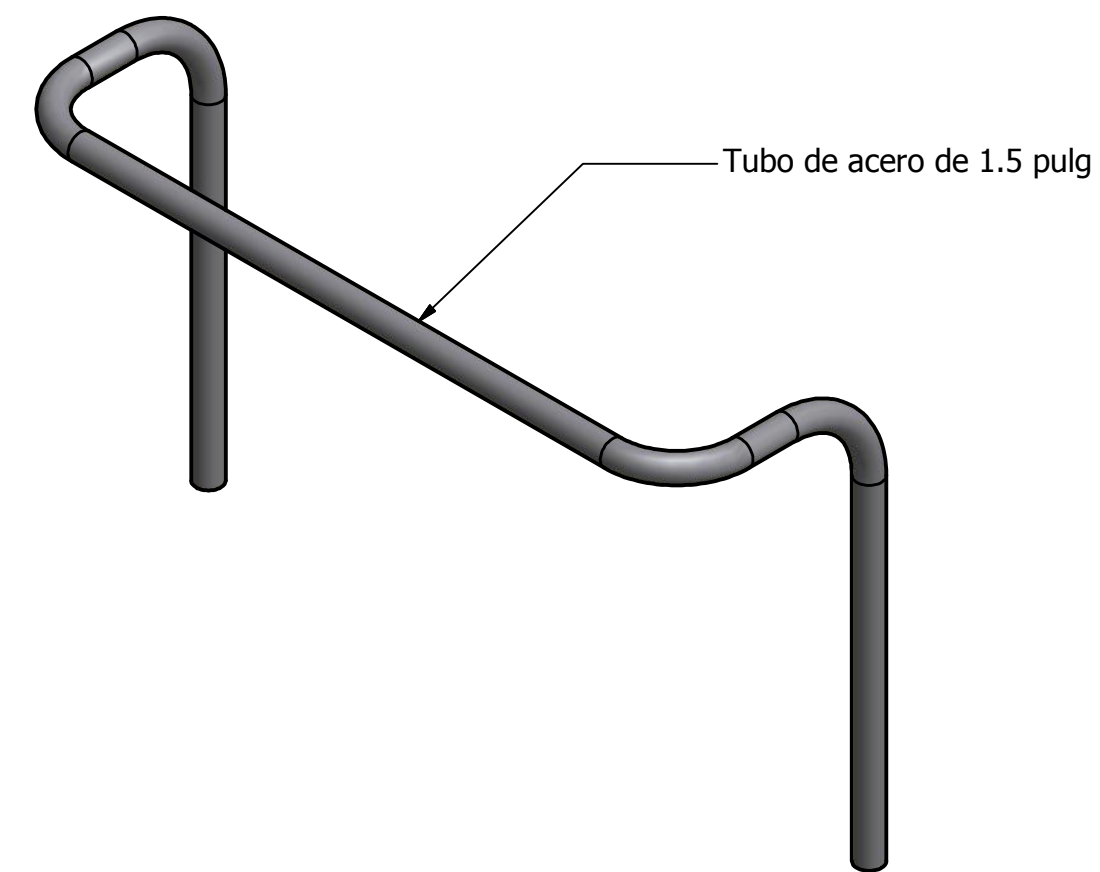
Vista Isometrica  
SCALE 0.08 : 1



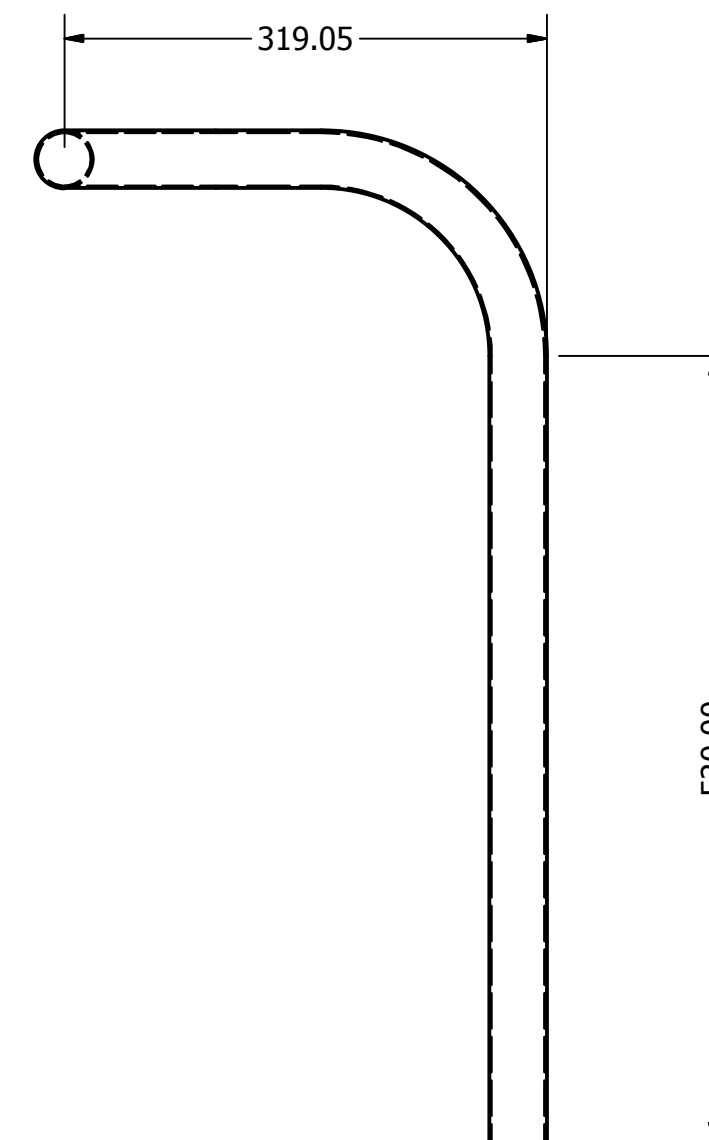
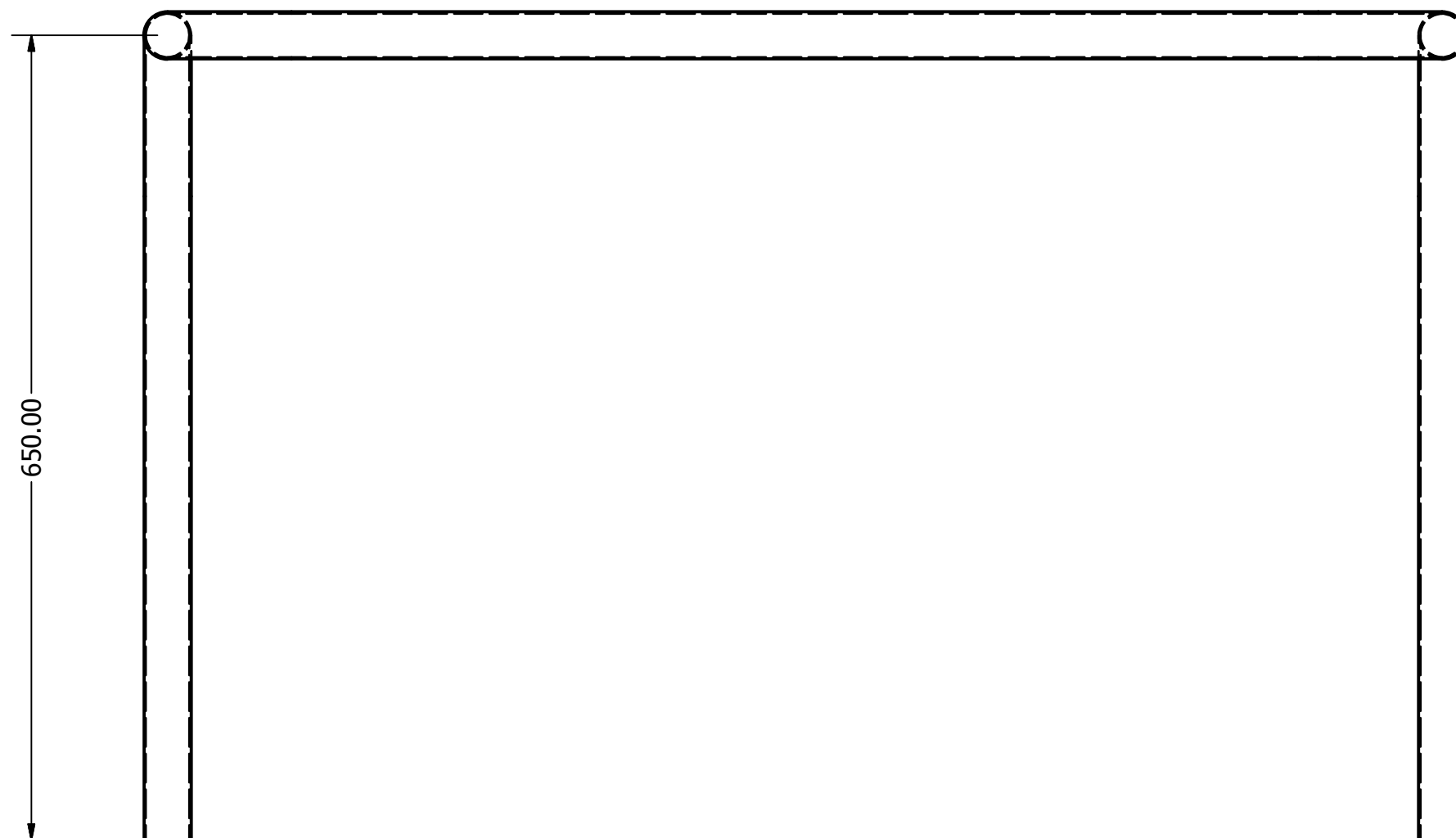
Elaborado	Fecha	UNIVERSIDAD CENTRAL DE VENEZUELA	
Meza, Maria C. Carvalho, Daniel	1/30/2013	TITULO	
		Soporte corto	
		Elemento	REV
		Soportes del Deshidratador	
		SHEET 3 OF 7	



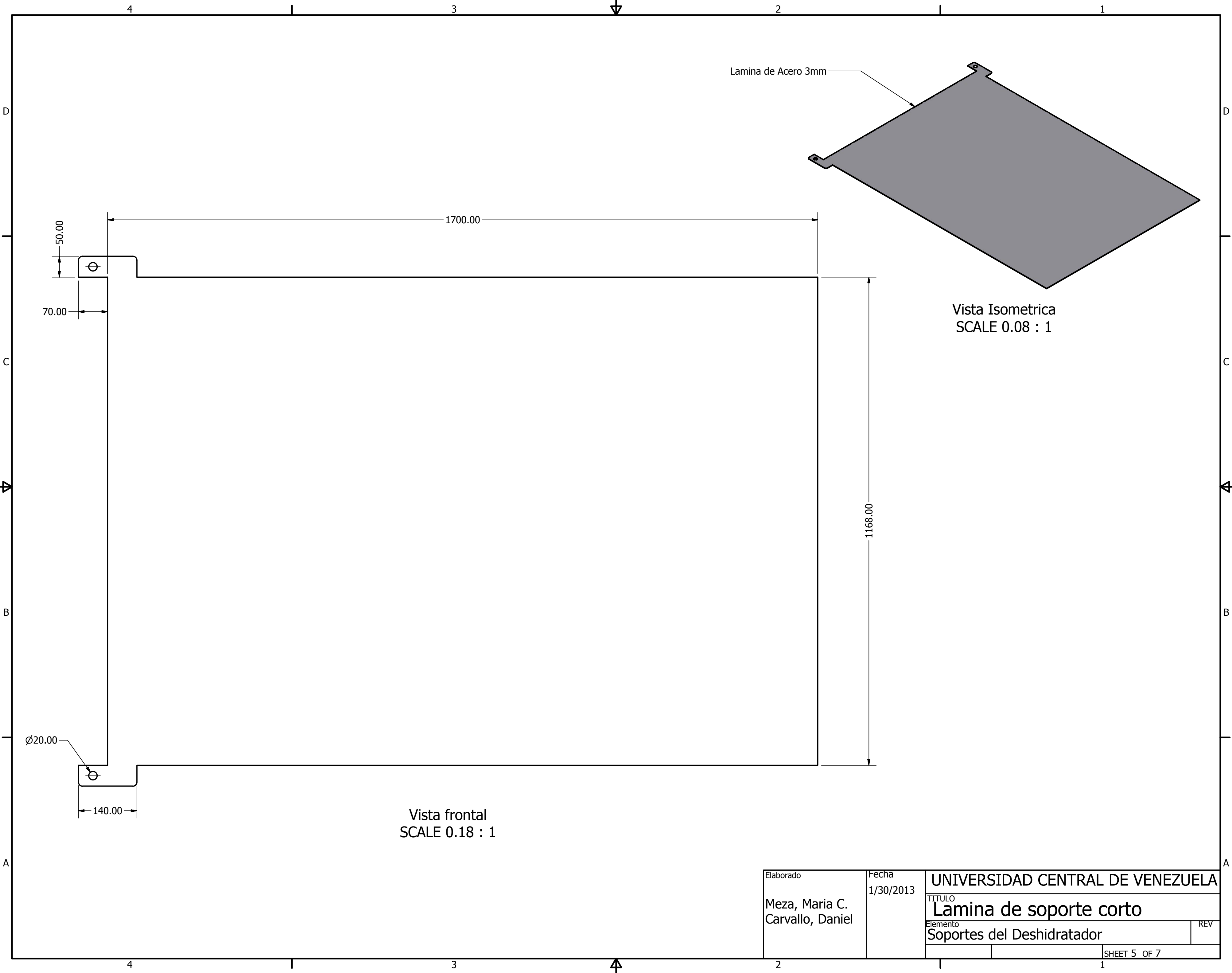
Vista Frontal  
SCALE 0.2 : 1



Vista Isometrica  
SCALE 0.12 : 1



Elaborado	Fecha	UNIVERSIDAD CENTRAL DE VENEZUELA	
Meza, Maria C. Carvalho, Daniel	1/30/2013	TITULO	
		Manilla de movilización	
		Elemento	REV
		Soportes del Deshidratador	
		SHEET 4 OF 7	

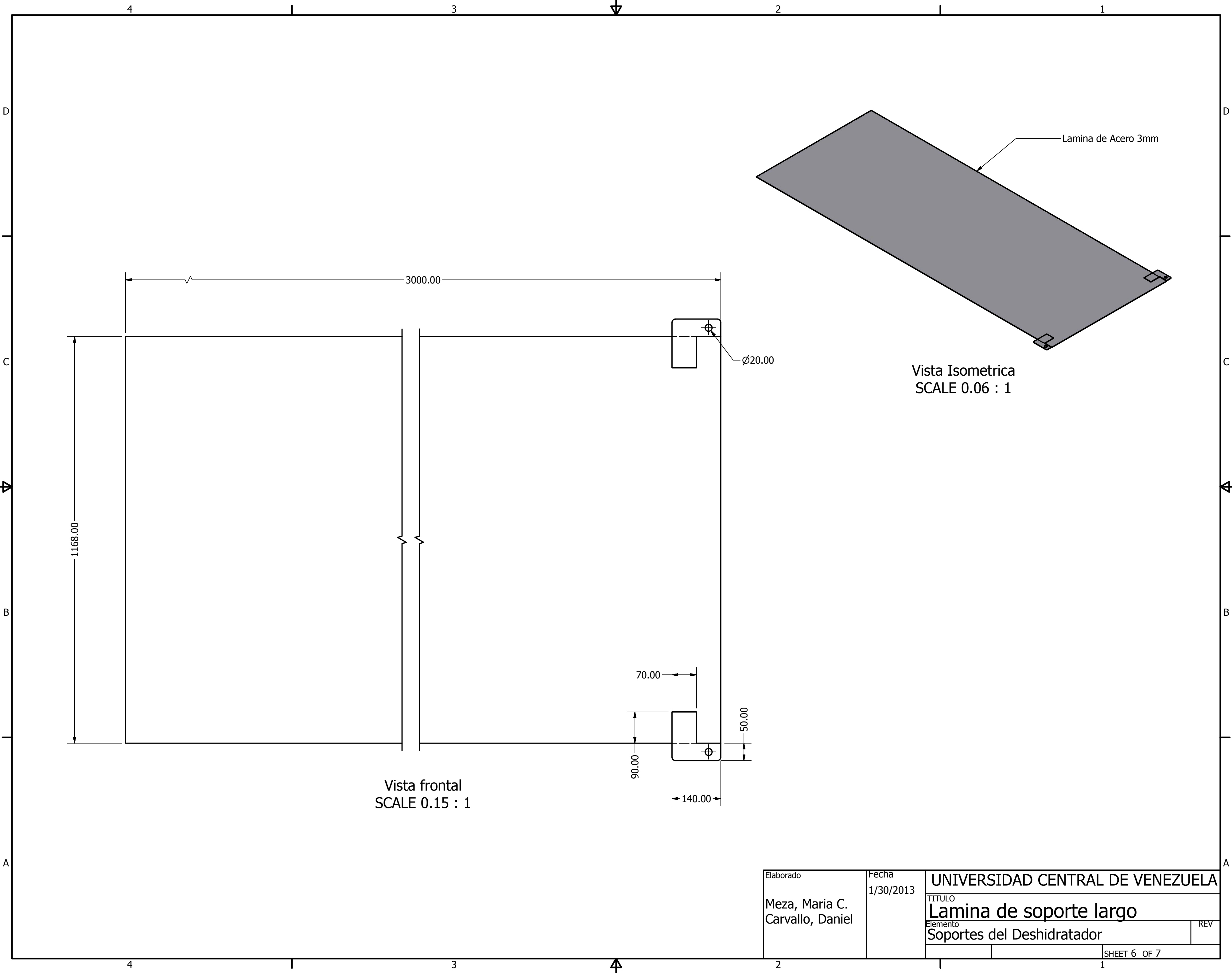


Lamina de Acero 3mm

Vista Isometrica  
SCALE 0.08 : 1

Vista frontal  
SCALE 0.18 : 1

Elaborado	Fecha	UNIVERSIDAD CENTRAL DE VENEZUELA	
Meza, Maria C. Carvalho, Daniel	1/30/2013	TITULO	
		Lamina de soporte corto	
		Elemento	REV
		Soportes del Deshidratador	
		SHEET 5 OF 7	



Vista frontal  
SCALE 0.15 : 1

Vista Isometrica  
SCALE 0.06 : 1

Lamina de Acero 3mm

Ø20.00

70.00

90.00

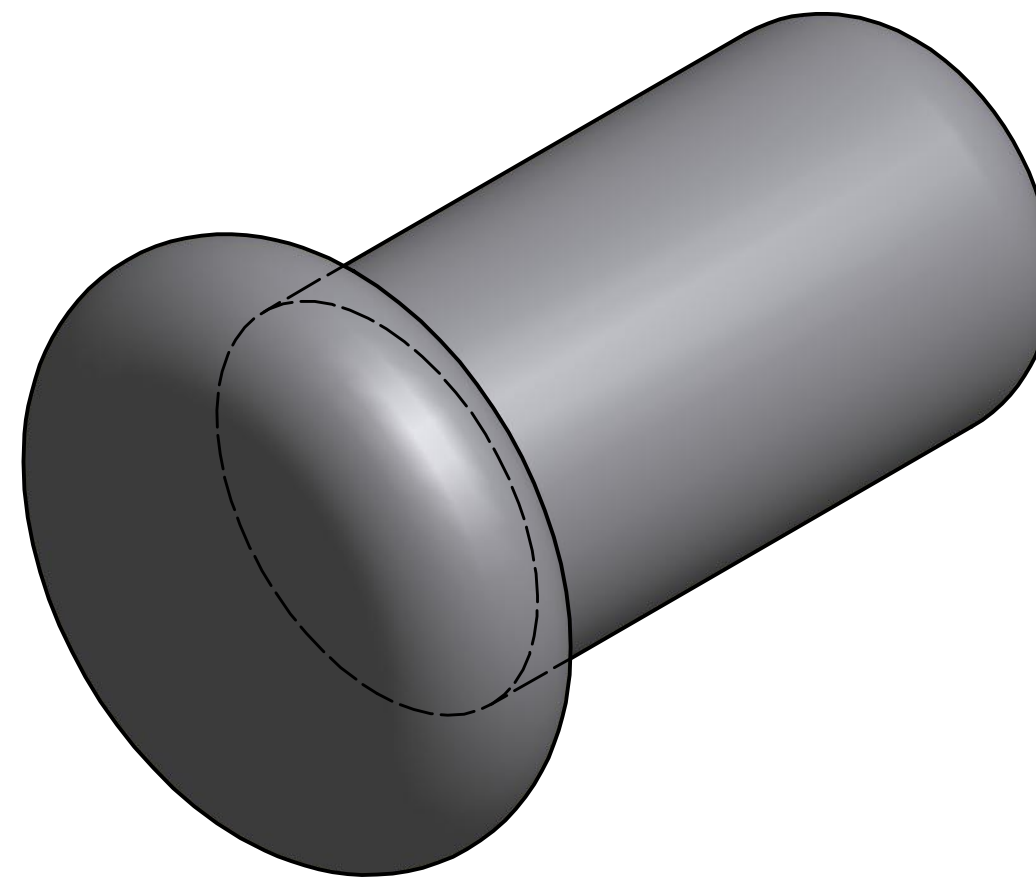
140.00

50.00

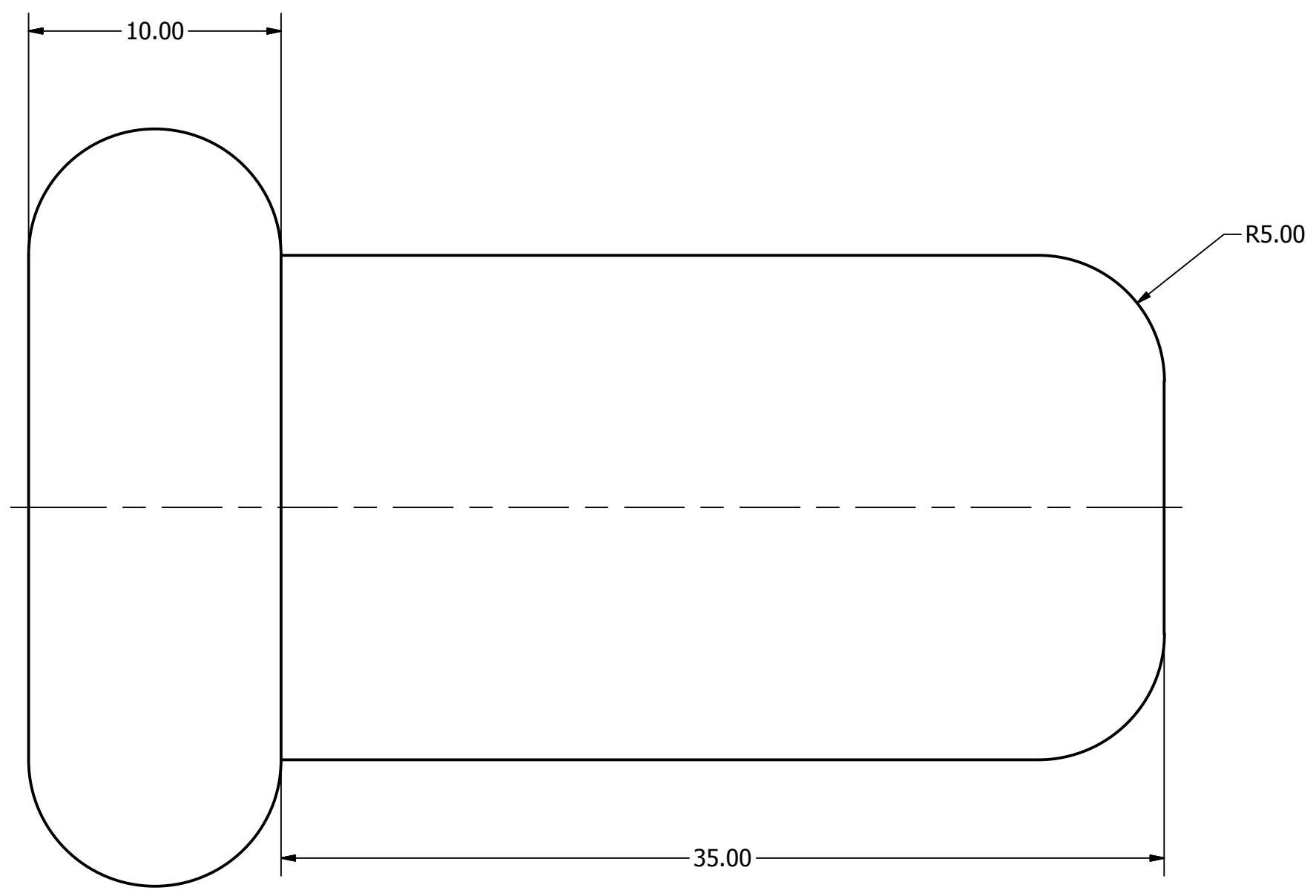
1168.00

3000.00

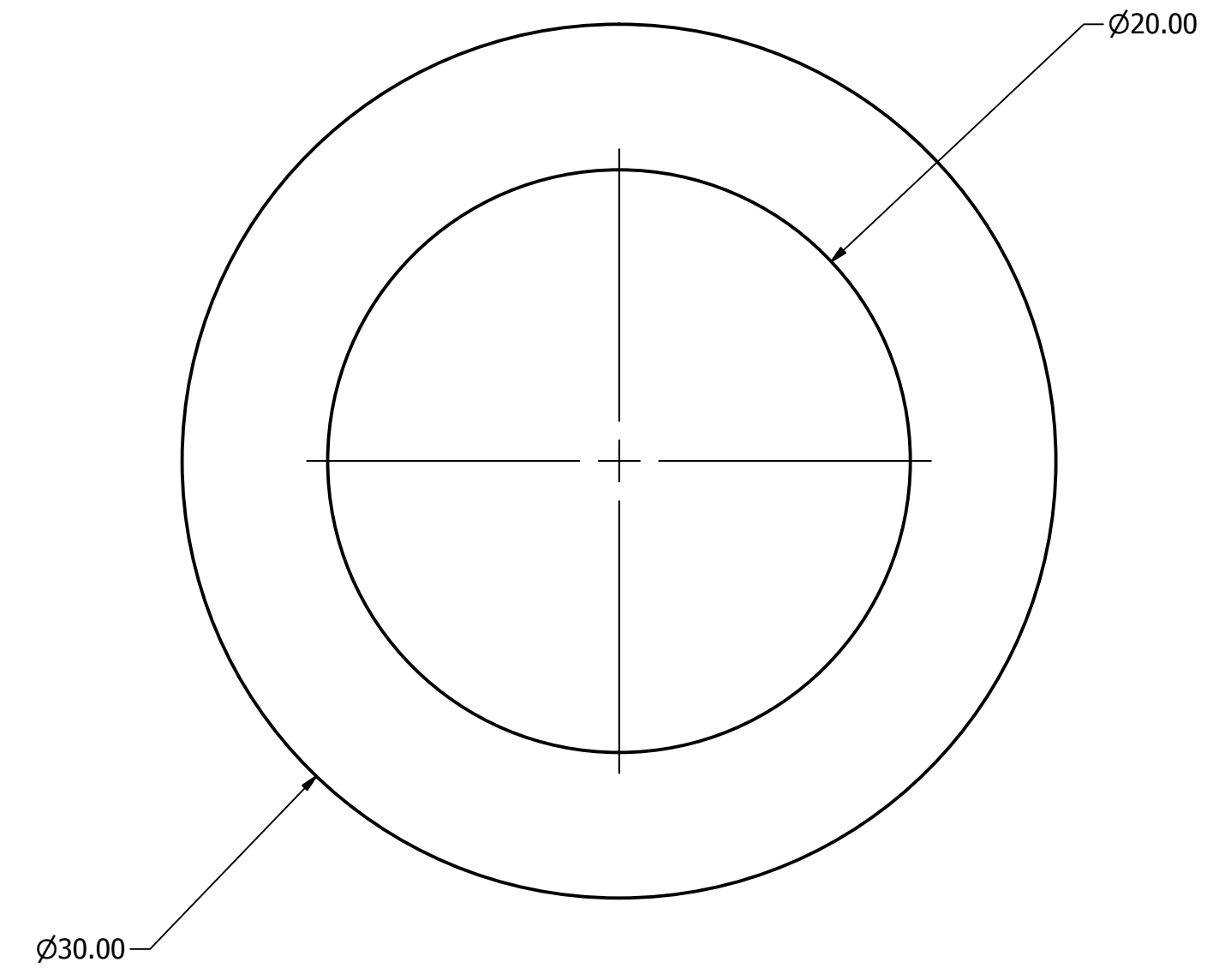
Elaborado	Fecha	UNIVERSIDAD CENTRAL DE VENEZUELA	
Meza, Maria C. Carvalho, Daniel	1/30/2013	TITULO	
		Lamina de soporte largo	
		Elemento	REV
		Soportes del Deshidratador	
		SHEET 6 OF 7	



Vista Isometrica  
SCALE 3 : 1



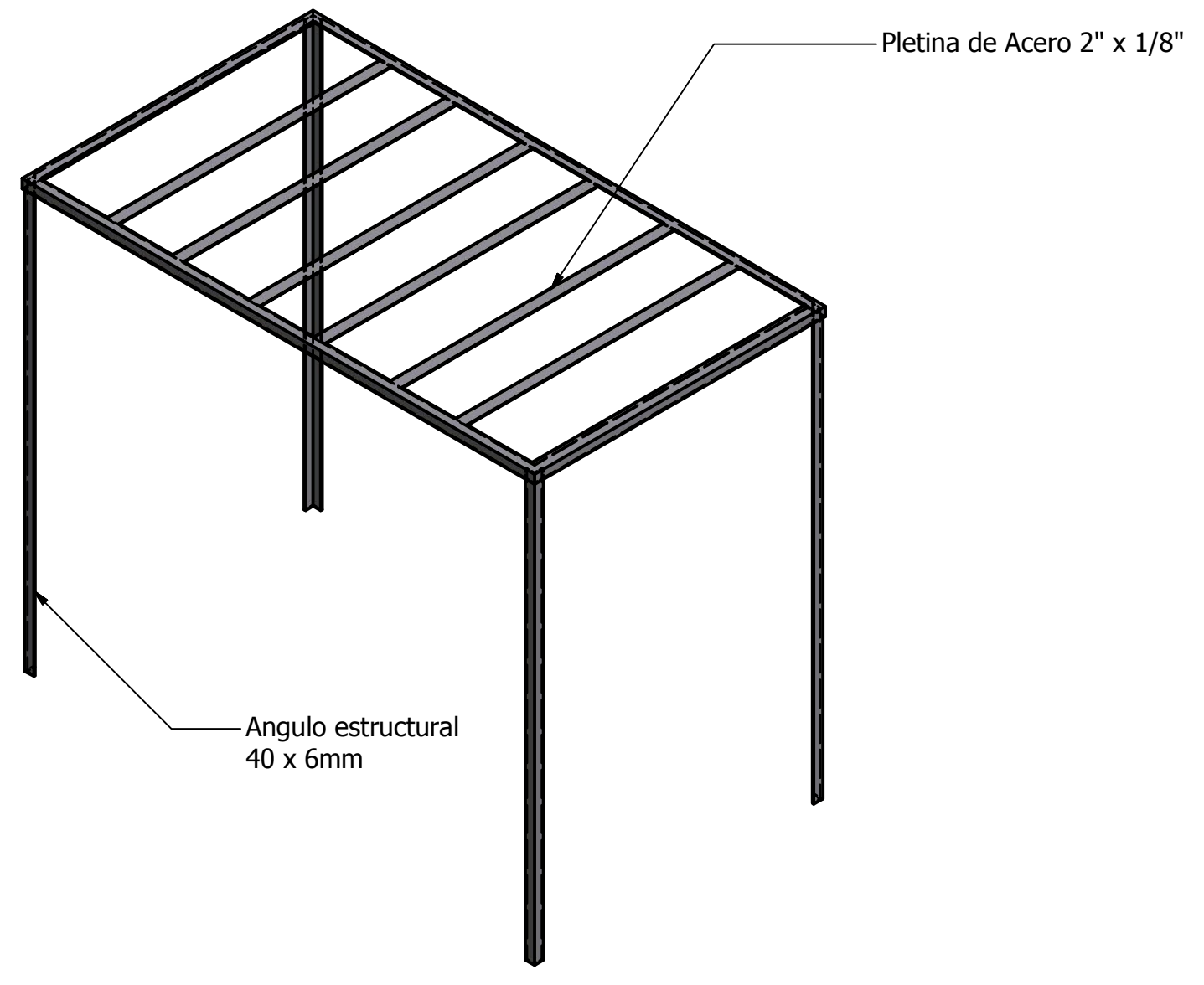
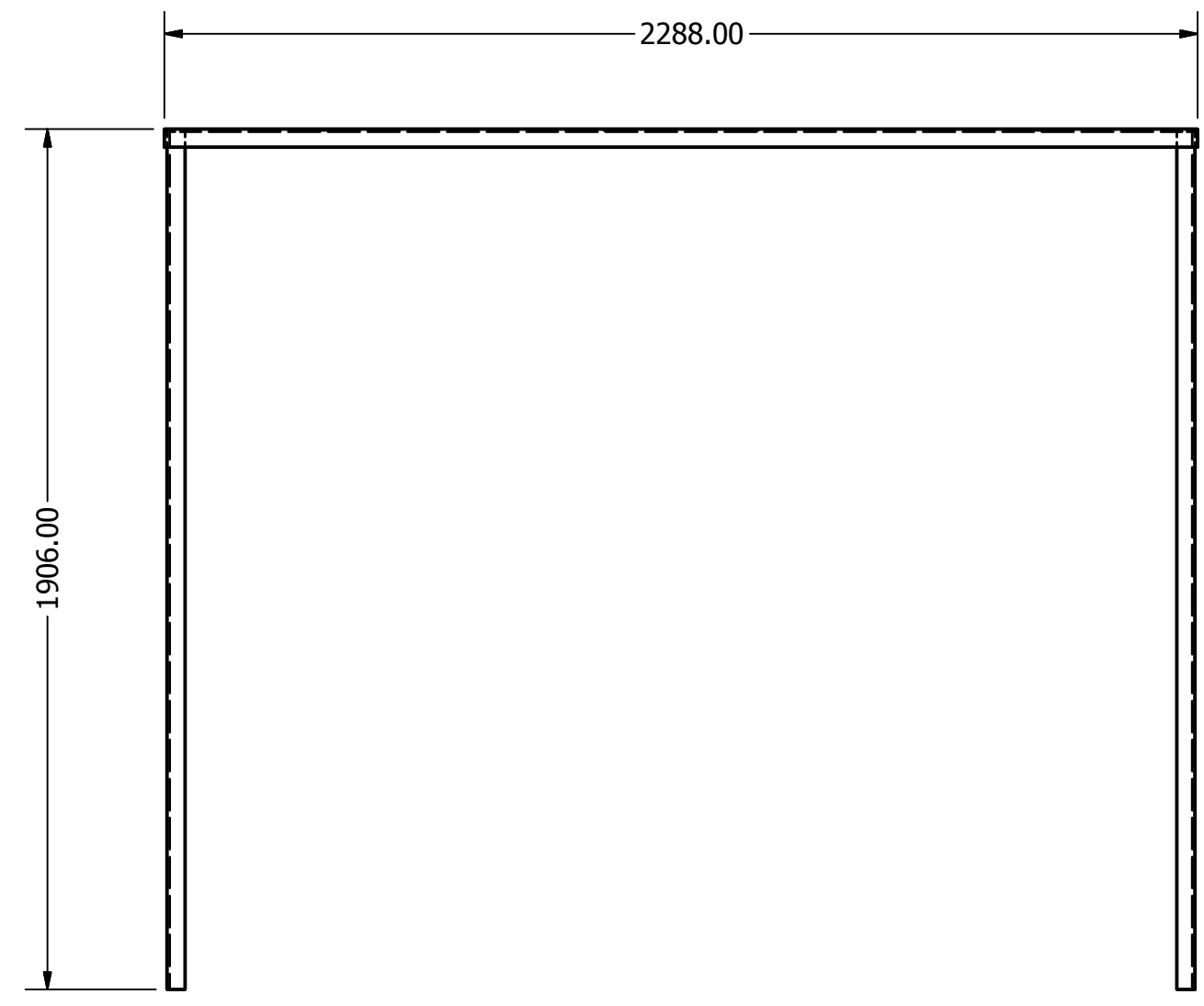
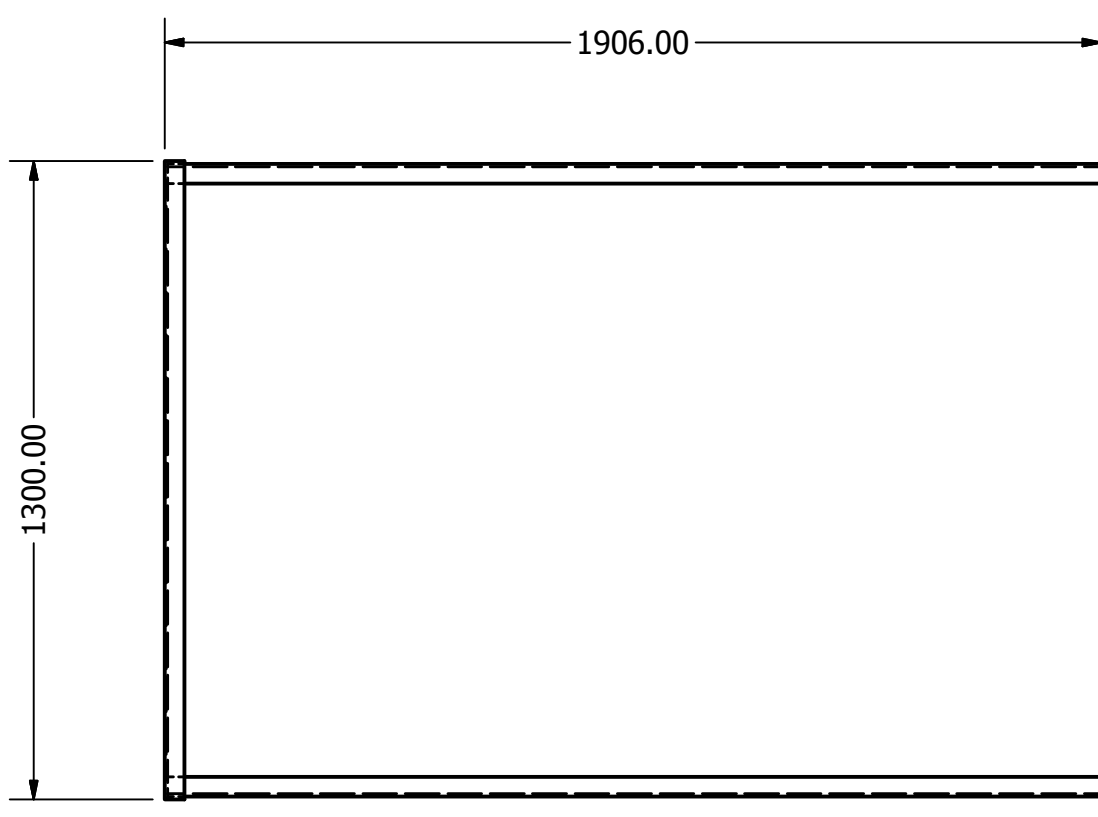
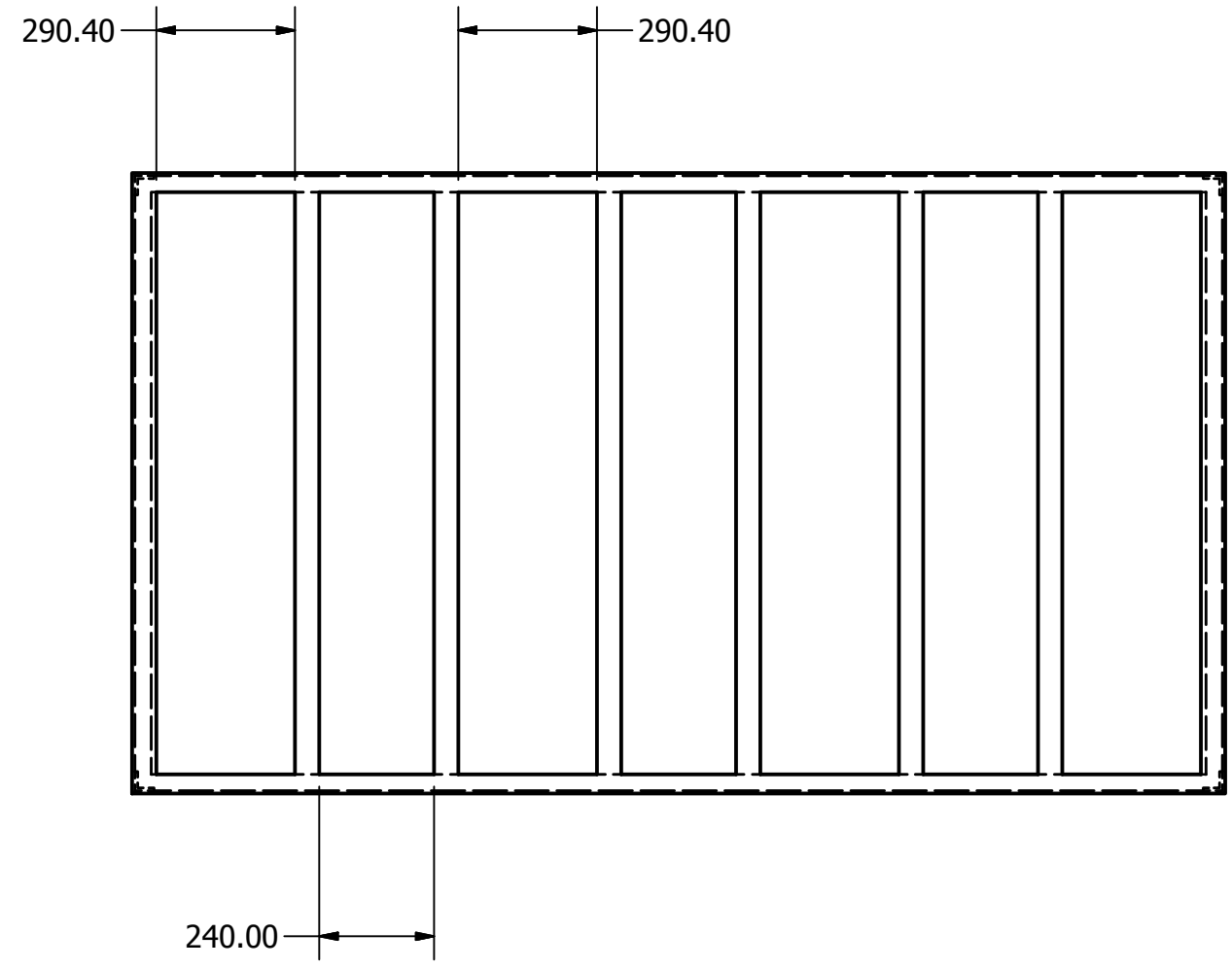
Vista Frontal  
SCALE 4.5 : 1



Elaborado	Fecha	UNIVERSIDAD CENTRAL DE VENEZUELA	
Meza, Maria C. Carvalho, Daniel	1/30/2013	TITULO <b>Pasador unión de soportes</b>	
		Elemento Soportes del Deshidratador	REV
			SHEET 7 OF 7

4 3 2 1

D  
C  
B  
A



Vista Isometrica  
SCALE 0.05 : 1

Elaborado	Fecha	UNIVERSIDAD CENTRAL DE VENEZUELA	
Meza, Maria C. Carvalho, Daniel	2/14/2013	TITULO	
		Esturctura soporte de lamparas	
		Elemento	REV
		Soporte de lamparas	
		SHEET 1 OF 1	

4 3 2 1