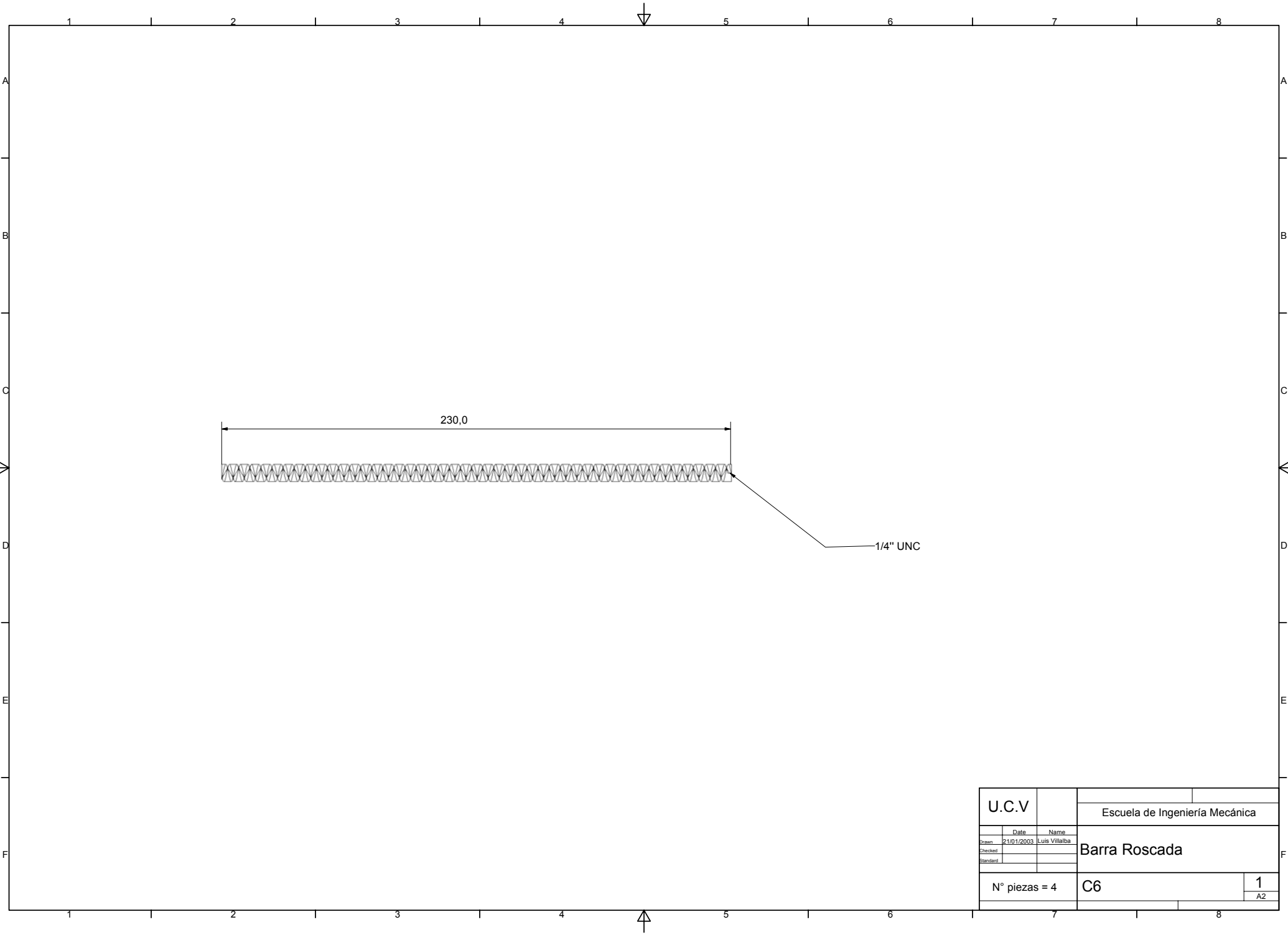
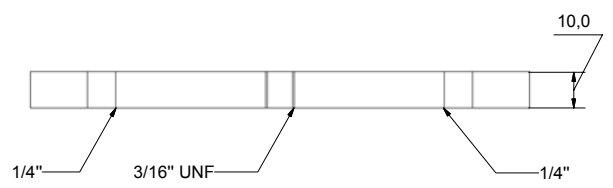
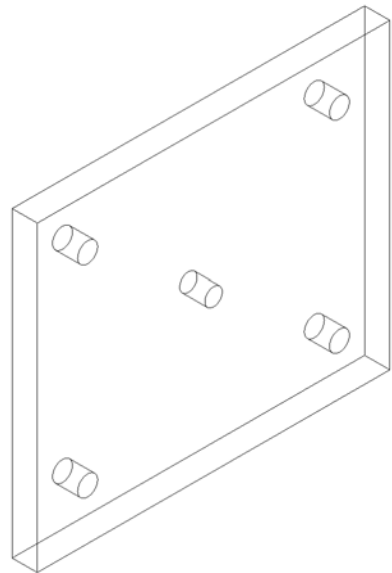
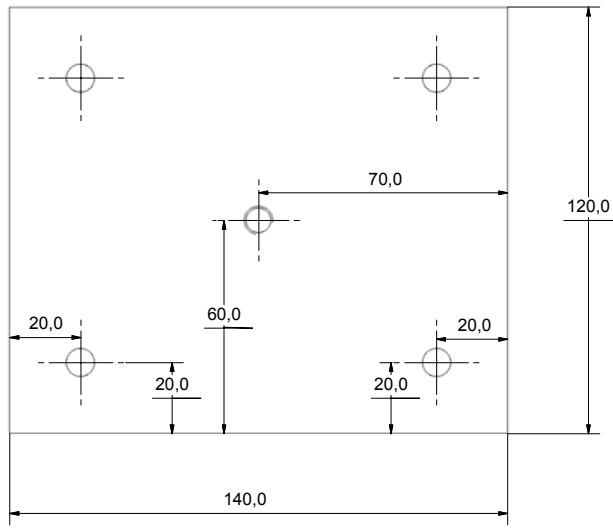


U.C.V		Escuela de Ingeniería Mecánica	
Drawn	Date	Name	
Checked	20/01/2003	Luis Villalba	
Standard			
		Ensamble Banco de Prueba	
		C	1
			A2



U.C.V		Escuela de Ingeniería Mecánica	
Drawn	Date	Name	
Checked	21/01/2003	Luis Villalba	
Standard			
N° piezas = 4		C6	
		1	
		A2	

Barra Roscada



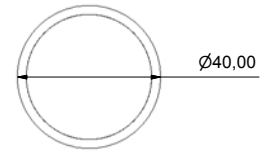
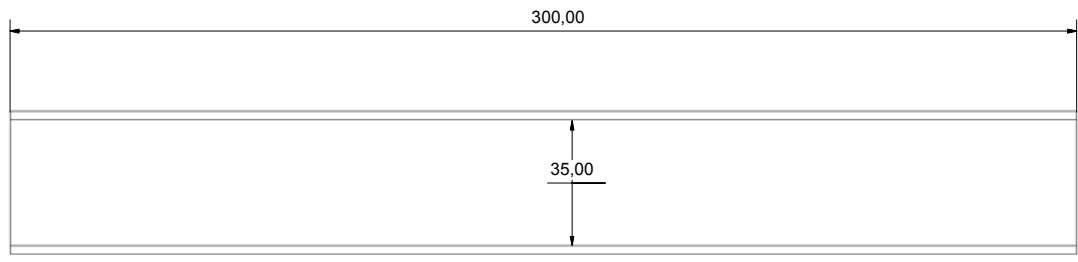
U.C.V		Escuela de Ingeniería Mecánica	
Drawn	Date	Name	
Checked	21/01/2003	Luis Villalba	
Standard			
		Base del Tornillo	
		C3	1 A2

1 2 3 4 5 6 7 8



A

A



B

B

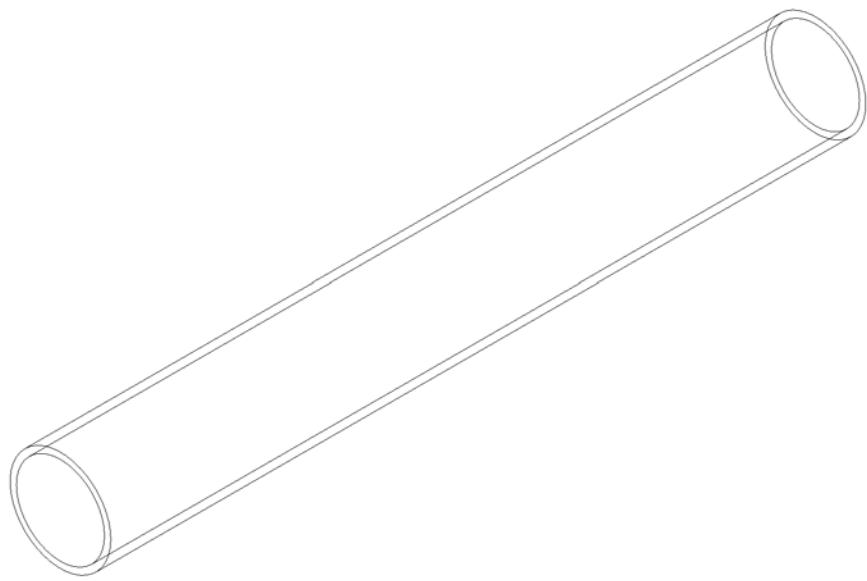
C

C



D

D



E

E

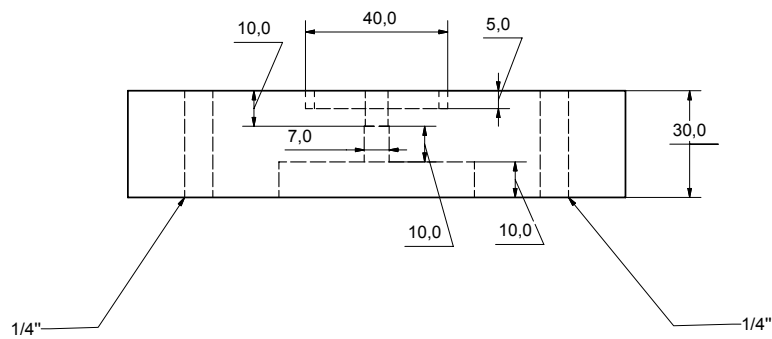
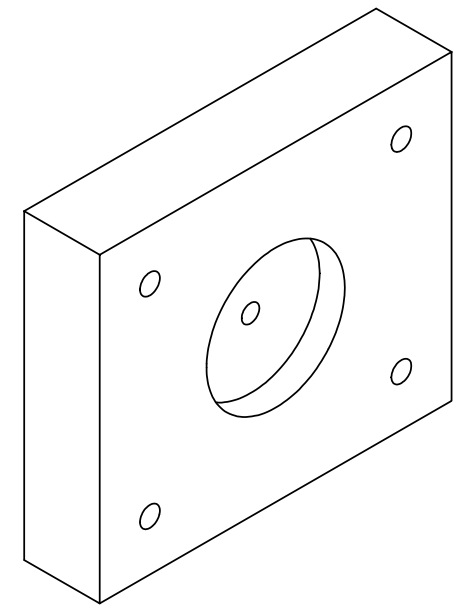
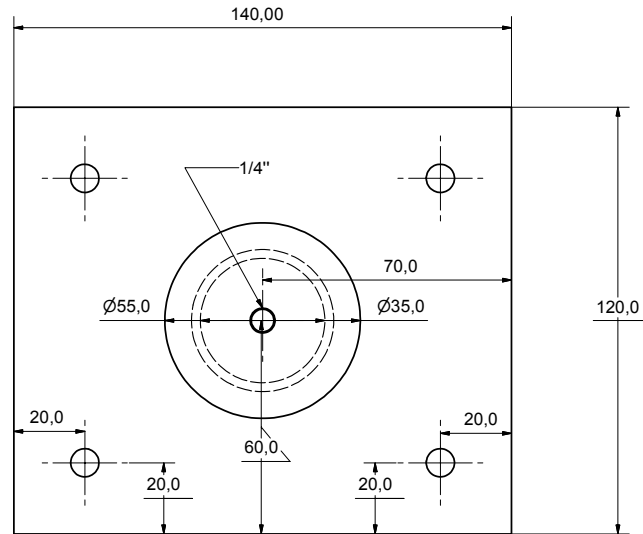
F

F

1 2 3 4 5 6 7 8

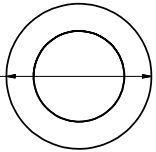


U.C.V		Escuela de Ingeniería Mecánica	
Drawn	Date	Name	Cilindro Graduado
Checked	21/01/2003	Luis Villalba	
Standard			
		C7	1
			A2

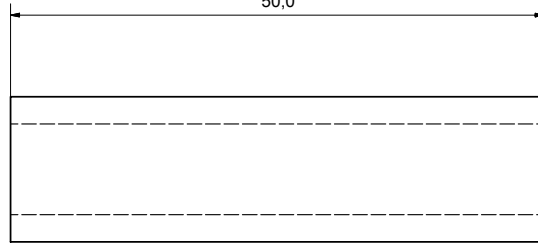


U.C.V		Escuela de Ingeniería Mecánica	
Drawn	Date	Name	Tope de Membrana
Checked	21/01/2003	Luis Villalba	
Standard			
		C9	1 A2

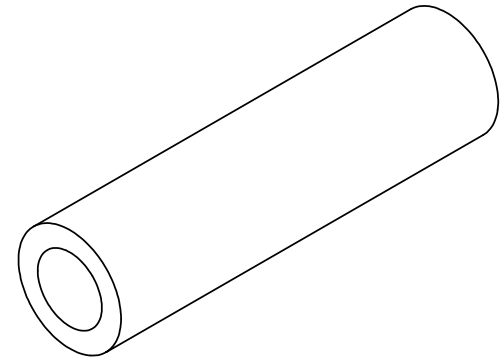
Ø13,6



50,0

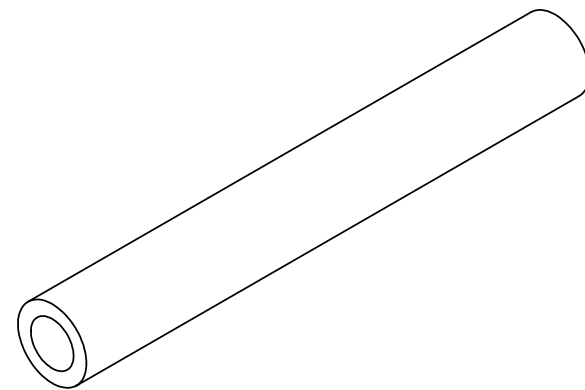
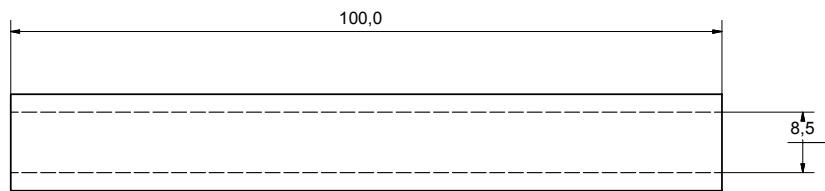
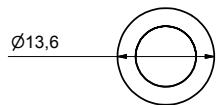


8,5

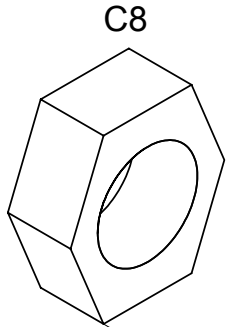


U.C.V		Escuela de Ingeniería Mecánica	
Drawn	Date	Name	
Checked	21/01/2003	Luis Villalba	
Standard			
N° piezas = 4		C4	1 A2

Tubos de la base del tornillo

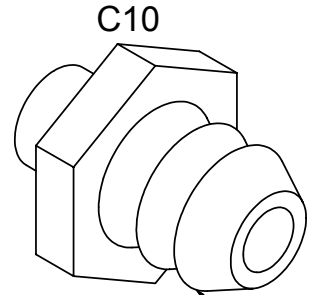


U.C.V		Escuela de Ingeniería Mecánica	
Drawn	Date	Name	Tubos de la Base Total
Checked	21/01/2003	Luis Villalba	
Standard			
N° piezas = 4		C2	1 A2



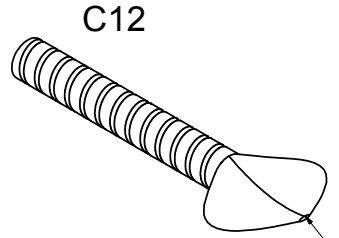
C8

Tuerca 1/4" UNC
N° piezas = 4



C10

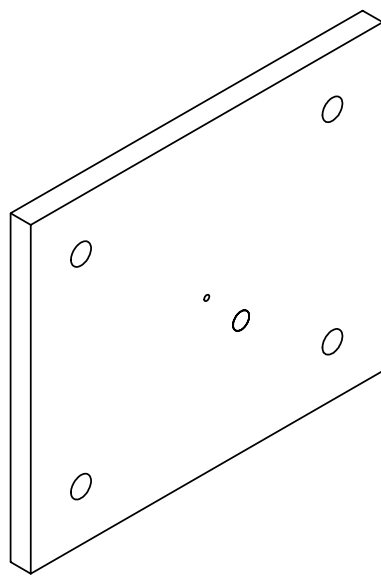
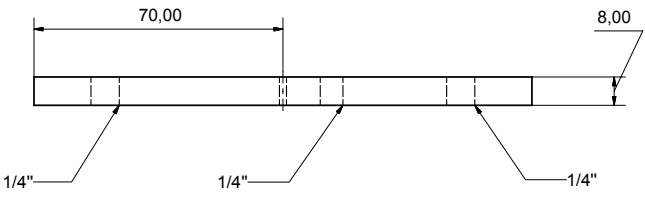
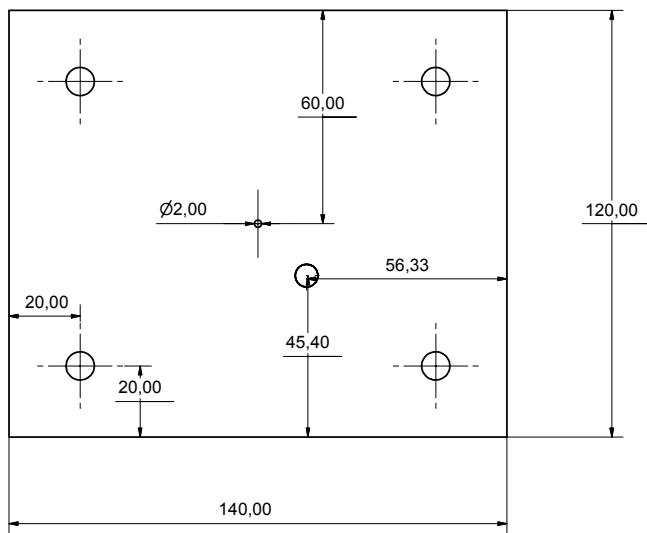
Conector de Bronce 1/4" x 1/4"



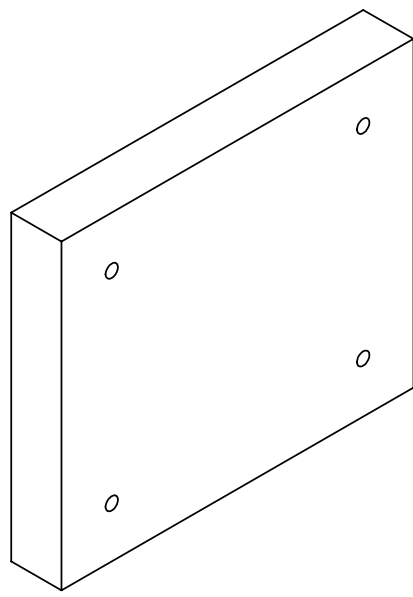
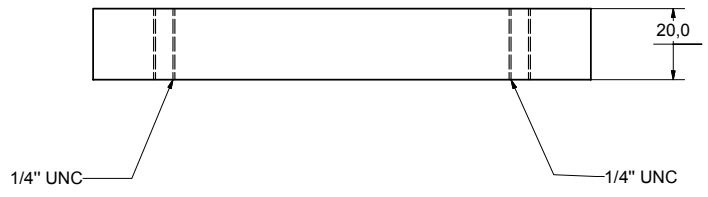
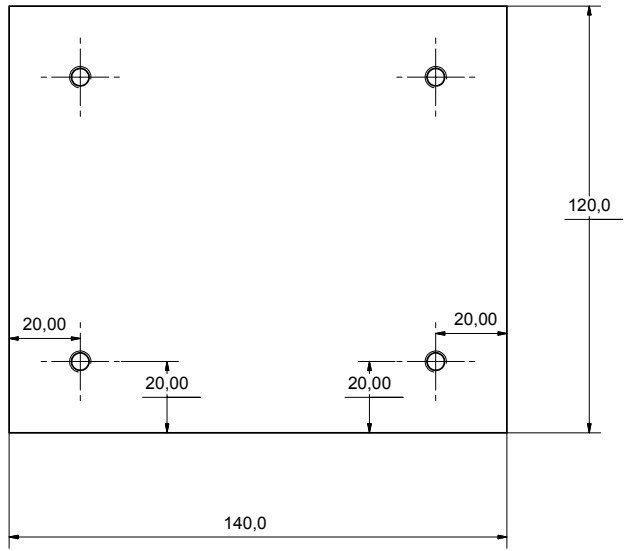
C12

Tornillo 3/16" UNF

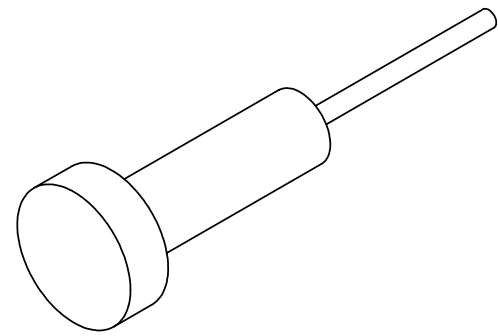
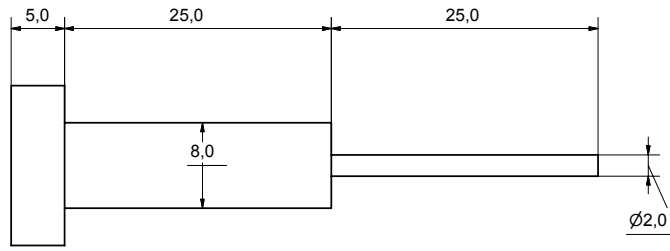
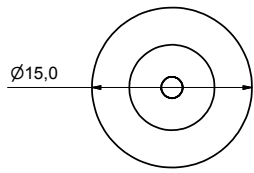
U.C.V		Escuela de Ingeniería Mecánica	
Drawn	Date	Name	Tuerca, Tornillo y Conector
Checked	21/01/2003	Luis Villalba	
Standard			
		C8, C10 y C12	
		1	
		A2	



U.C.V		Escuela de Ingeniería Mecánica	
Drawn	Date	Name	Base de Membrana
Checked	21/01/2003	Luis Villaiba	
Standard			
		C5	1 A2



U.C.V		Escuela de Ingeniería Mecánica	
Drawn	Date	Name	
Checked	21/01/2003	Luis Villalba	
Standard			
		Base Total	
		C1	1 A2



U.C.V		Escuela de Ingeniería Mecánica	
Drawn	Date	Name	
Checked	21/01/2003	Luis Villaiba	
Standard			
		Seguidor	
		C11	1
			A2