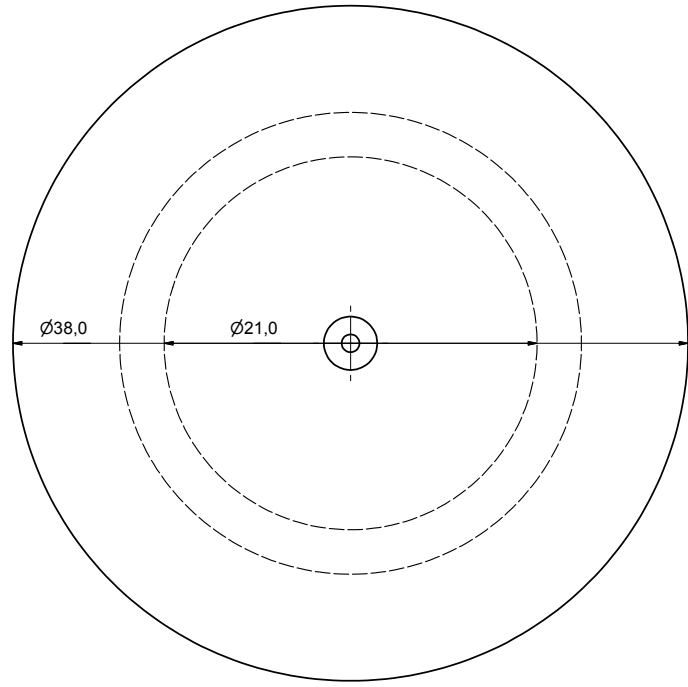
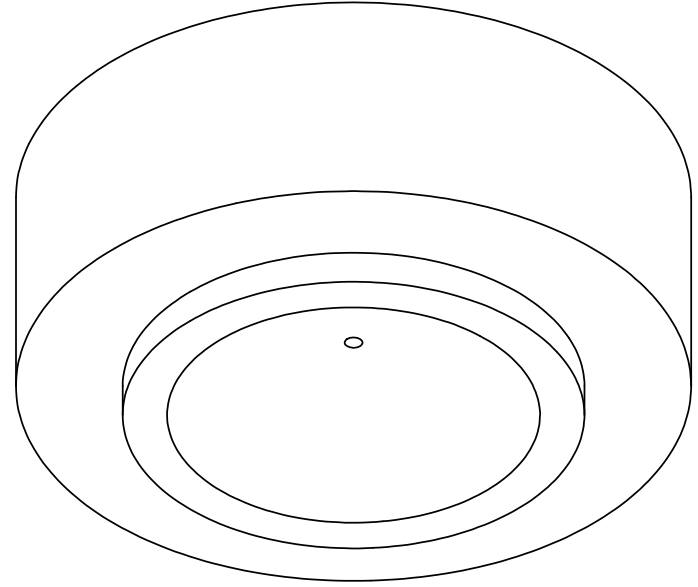
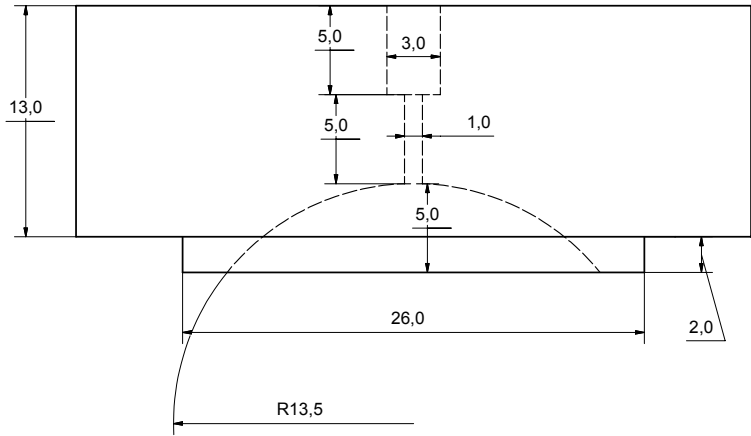


U.C.V		Escuela de Ingeniería Mecánica	
Drawn	Date	Name	
Checked	06/01/2003	Luis Villaiba	
Standard			
		B2	
		1	
		A2	

Molde inferior del Domo

1

A2



U.C.V		Escuela de Ingeniería Mecánica	
Drawn	Date	Name	
Checked	06/01/2003	Luis Villaiba	
Standard			
		B1	
		1	
		A2	

Molde superior del Domo