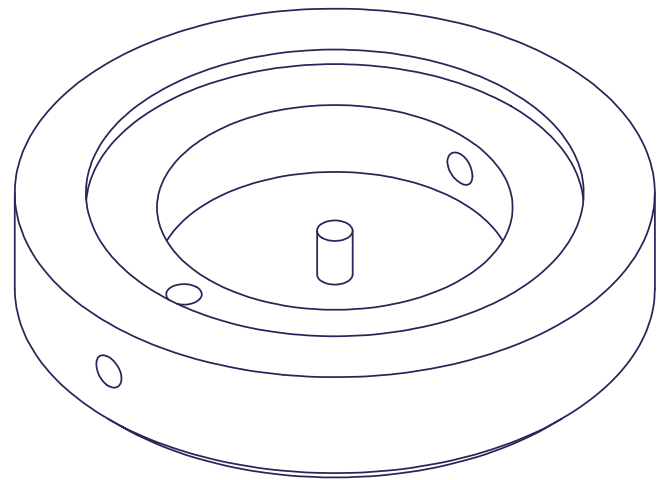
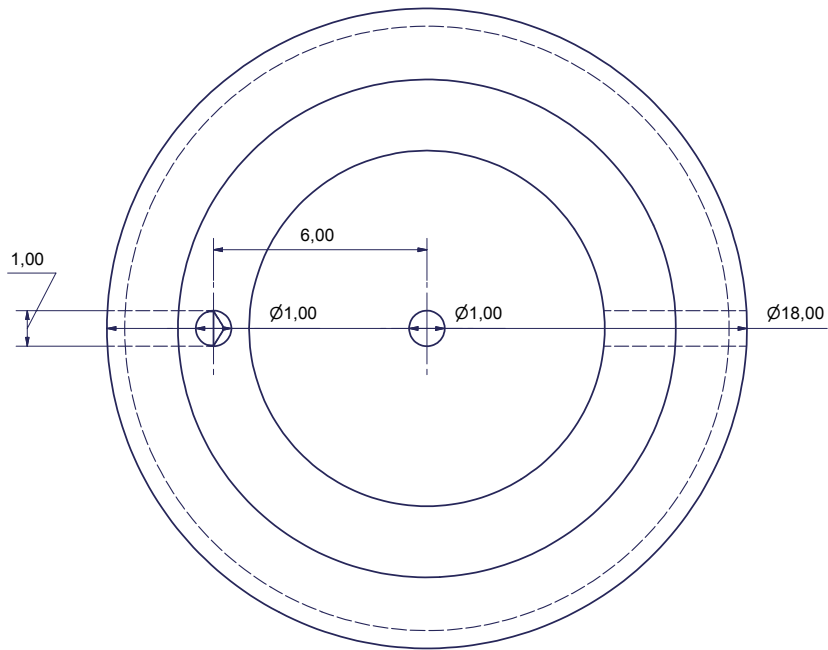
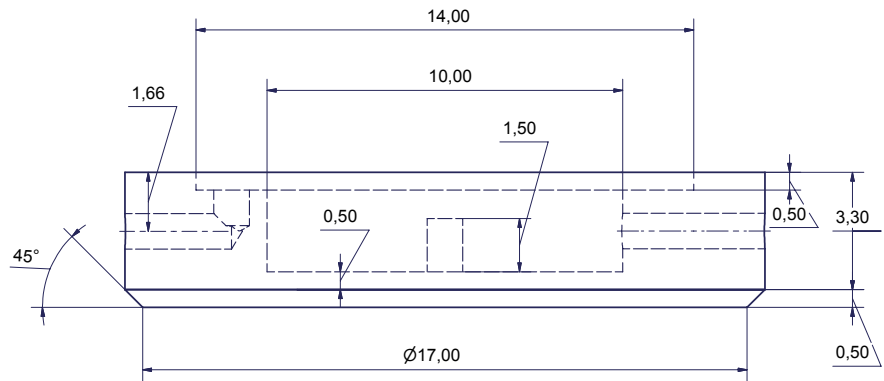
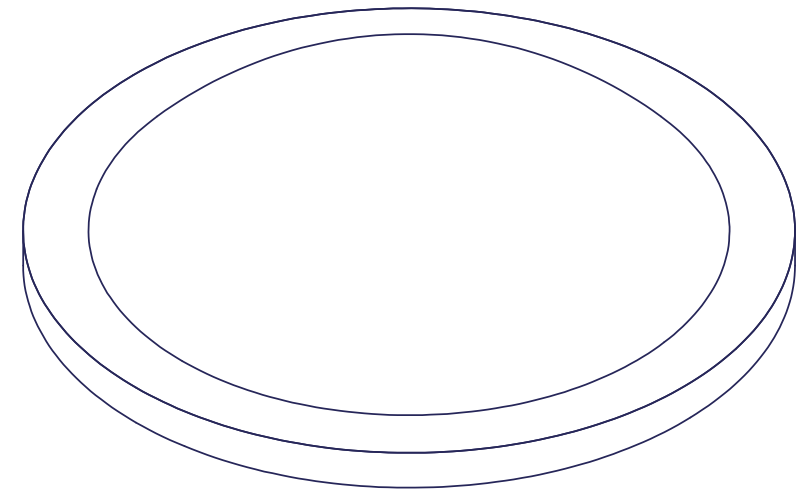
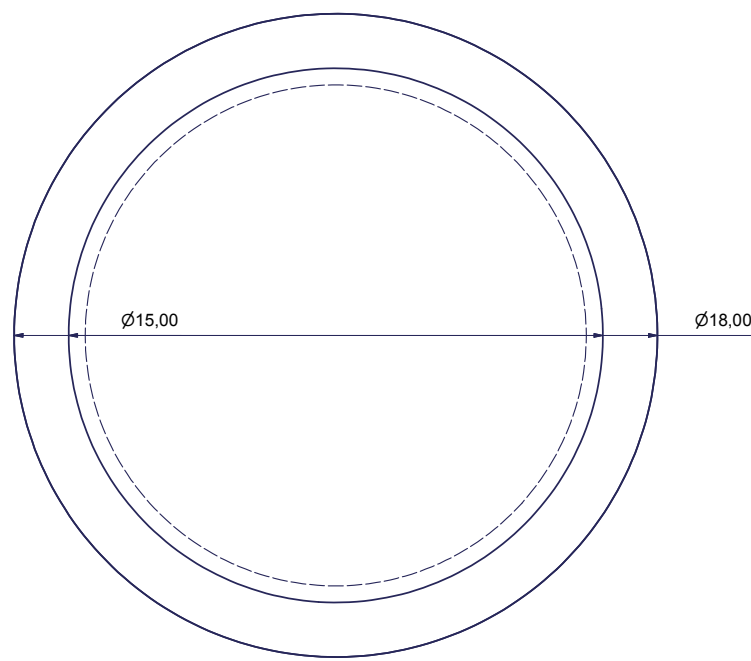
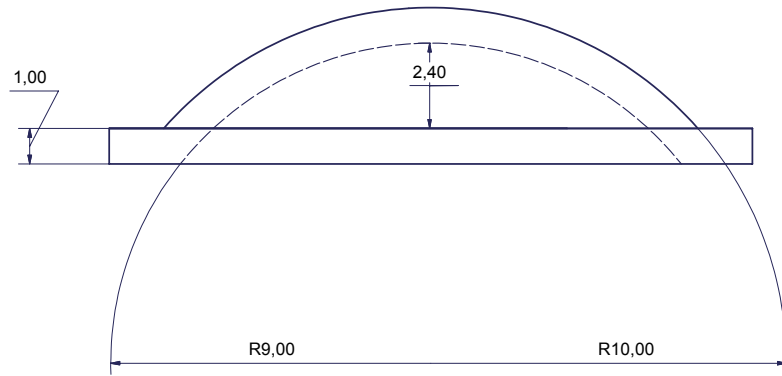


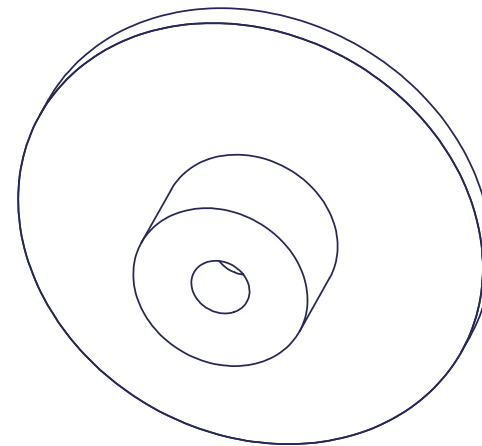
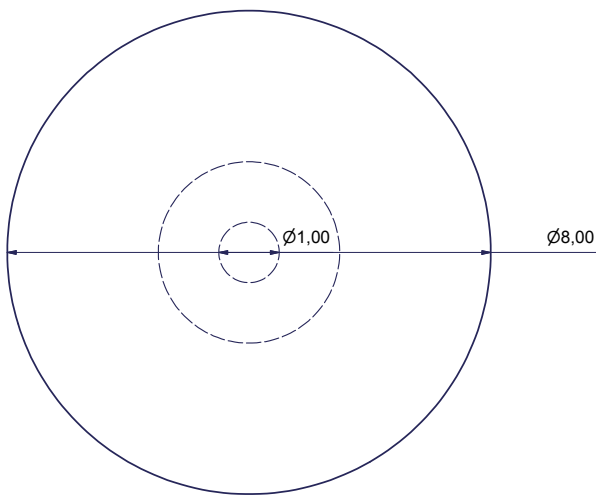
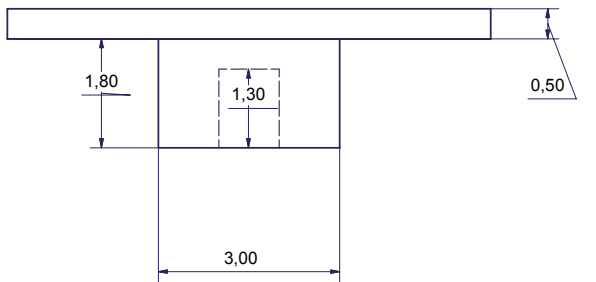
U.C.V		Escuela de Ingeniería Mecánica	
Date	Name	Propuesta de conector	
Drawn			
Checked			
Standard			
		E4	1
			A2



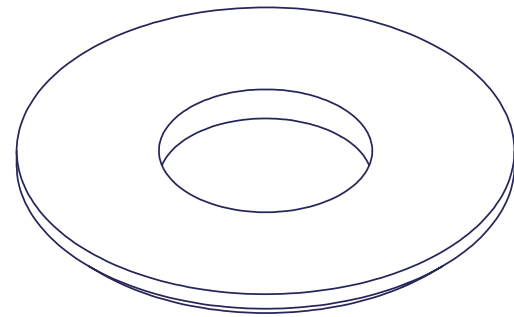
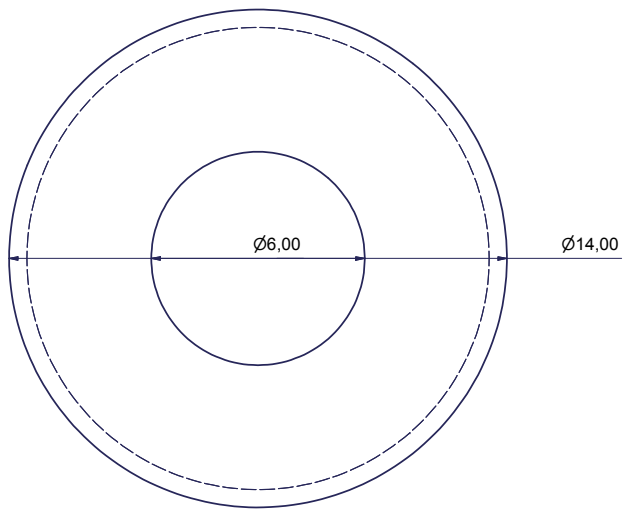
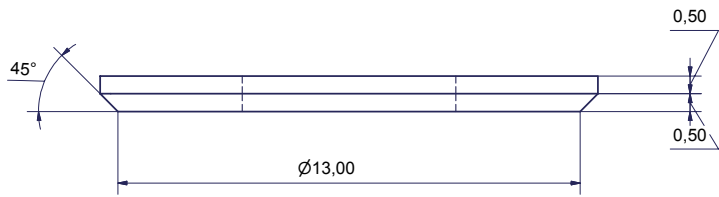
U.C.V		Escuela de Ingeniería Mecánica	
Date	Name	Propuesta Cuerpo de válvula	
Drawn			
Checked			
Standard			
		E1	1
			A2



U.C.V		Escuela de Ingeniería Mecánica	
Date	Name	Propuesta de Domo	
Drawn			
Checked			
Standard		E2	
		1	
		A2	



U.C.V		Escuela de Ingeniería Mecánica	
Date	Name	Propuesta de Membrana	
Drawn			
Checked			
Standard			
		E3	1
			A2



U.C.V		Escuela de Ingeniería Mecánica	
Date	Name	Propuesta de tope de membrana	
Drawn			
Checked			
Standard		E5	
		1 A2	