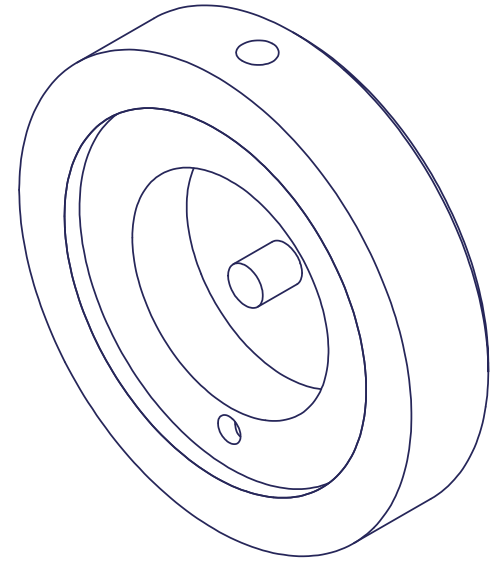
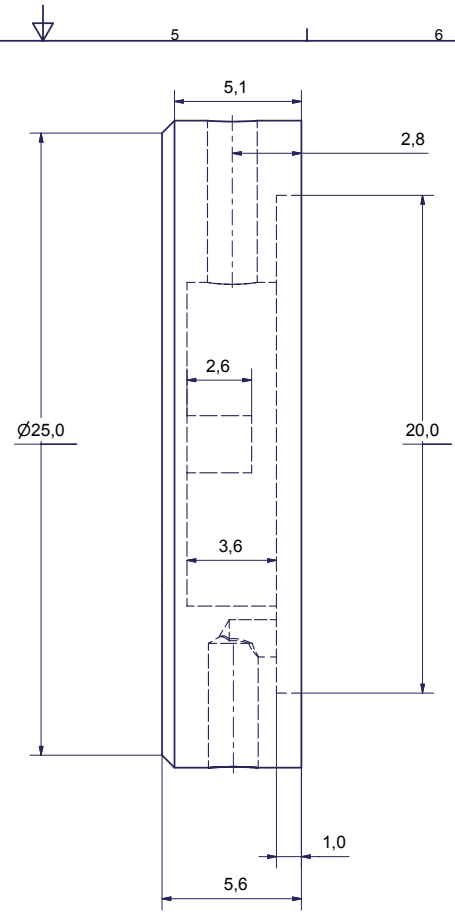
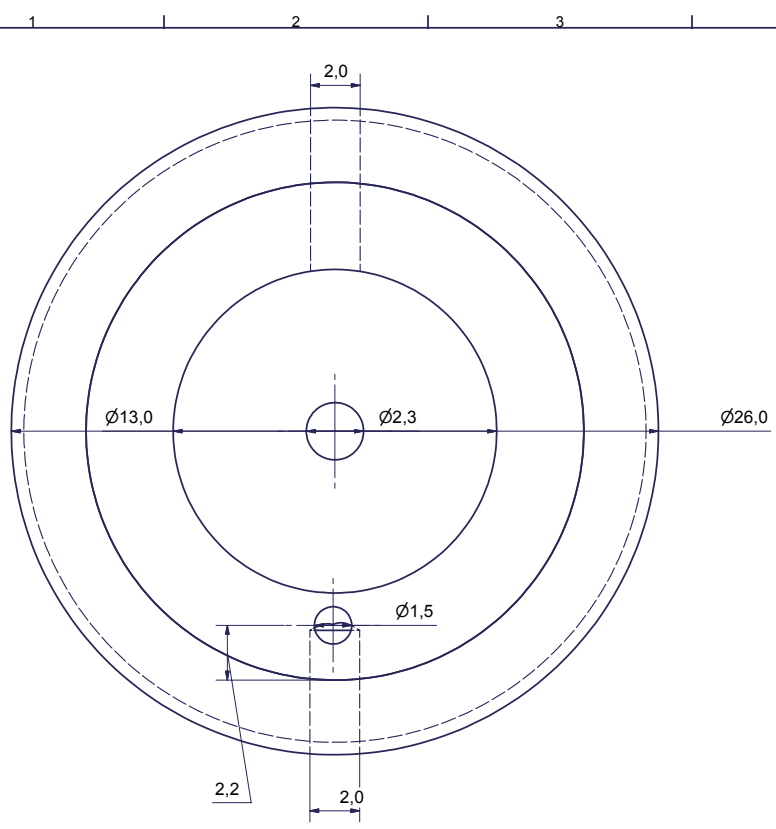
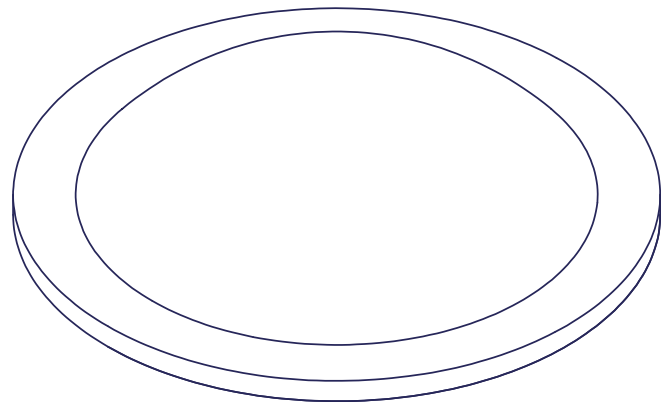
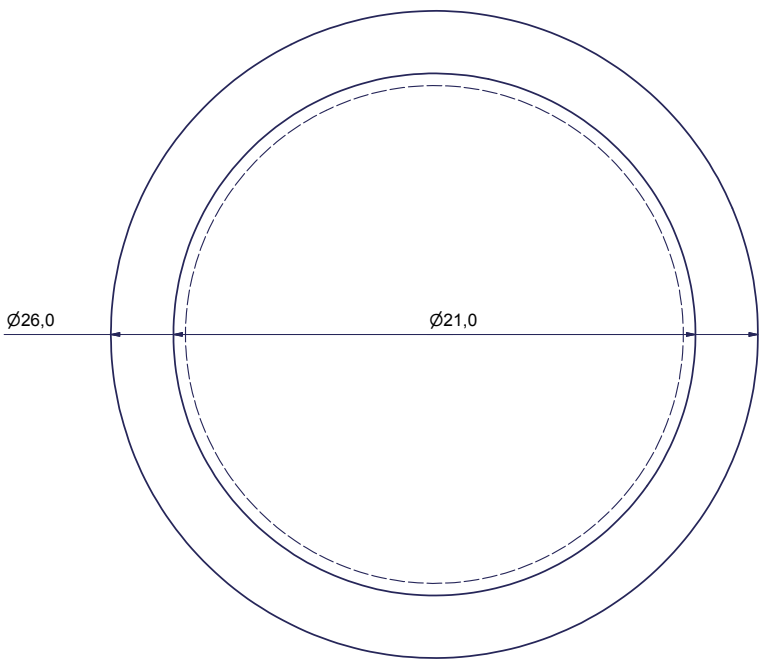
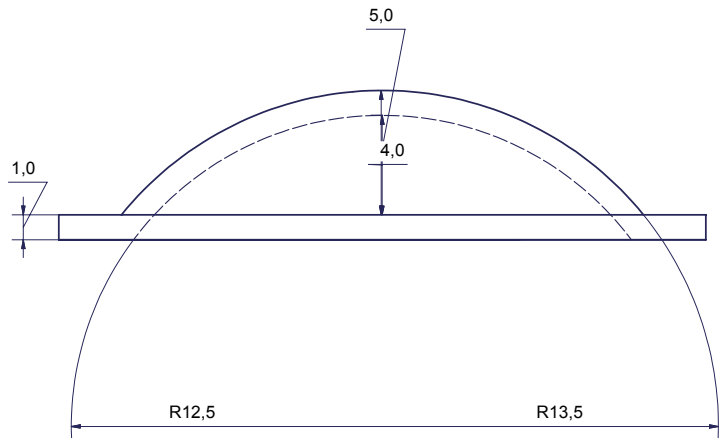


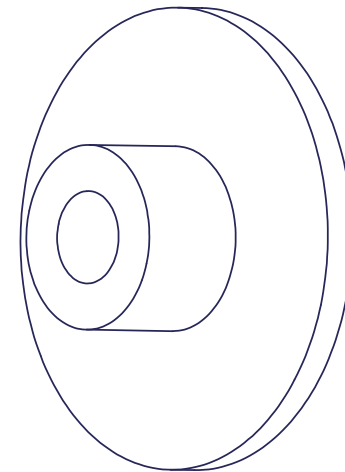
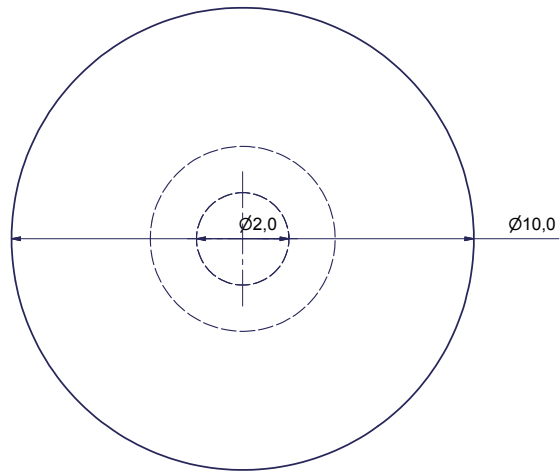
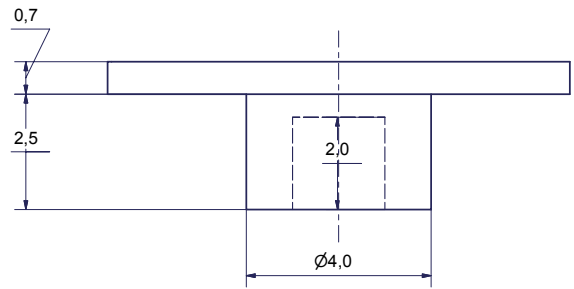
U.C.V		Escuela de Ingeniería Mecánica	
Date	Name	Conector	
Drawn			
Checked			
Standard			
N° piezas = 2		D3	1
			A2



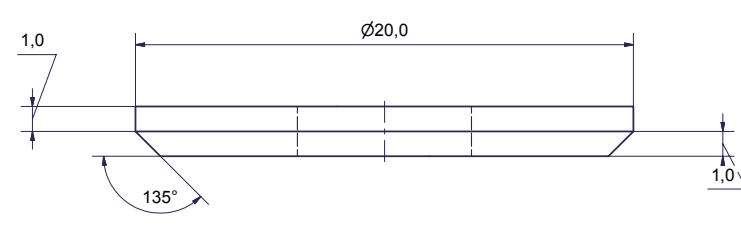
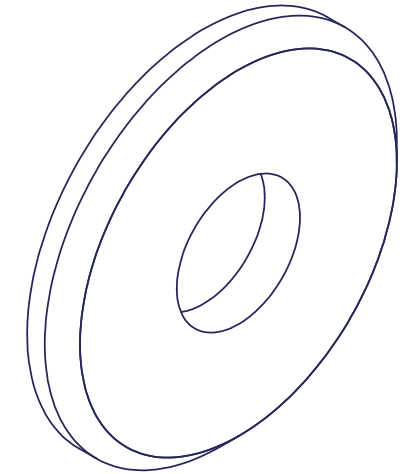
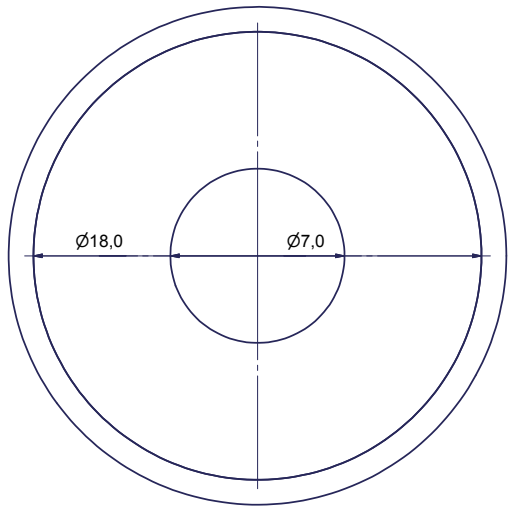
U.C.V		Escuela de Ingeniería Mecánica	
Date	Name	Cuerpo de Válvula	
Drawn			
Checked			
Standard			
		D2	1
			A2



U.C.V		Escuela de Ingeniería Mecánica	
Date	Name	Domo	
Drawn			
Checked			
Standard			
		D1	1
			A2



U.C.V		Escuela de Ingeniería Mecánica	
Date	Name	Membrana	
Drawn			
Checked			
Standard			
		D5	1
			A2



U.C.V		Escuela de Ingeniería Mecánica	
Date	Name	Tope de Válvula	
Drawn			
Checked			
Standard			
		D4	1
			A2