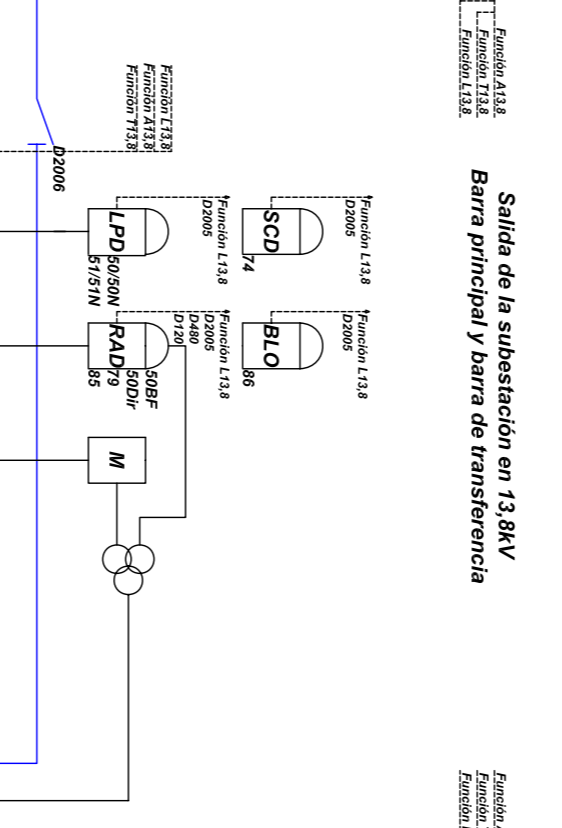
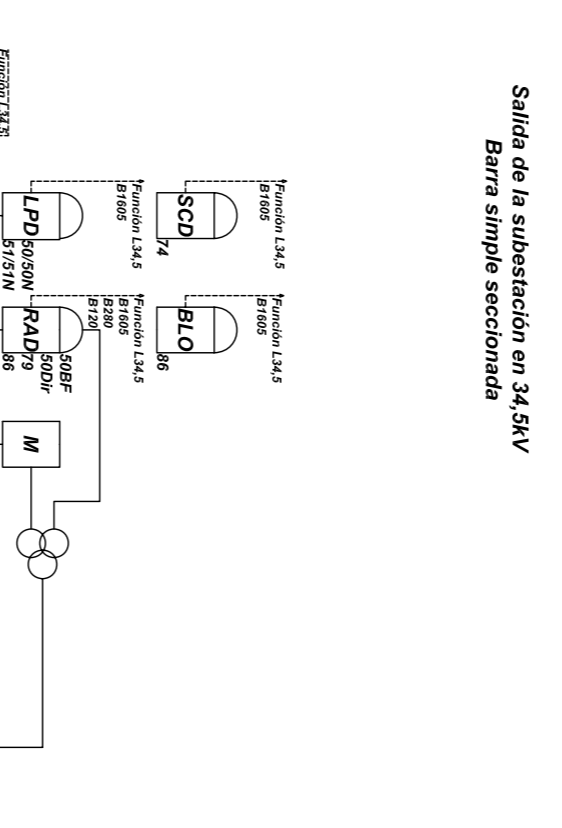


Legenda:

- Protección Primaria de la Línea de Transmisión 115 kV
- Protección Secundaria de la Línea de Transmisión 115 kV
- Relés Auxiliares de Protección de la Línea de Transmisión 115 kV
- Protección Primaria de los Tramos de Transformación
- Protección Secundaria de los Tramos de Transformación
- Protección Propia de los Transformadores
- Protección Primaria de los Acoples de las Barras de Salidas 34.5 kV y 13.8 kV
- Protección Secundaria de los Acoples de las Barras de Salidas 34.5 kV y 13.8 kV
- Protección Primaria de la Línea de Distribución 34.5 kV y 13.8 kV
- Protección Secundaria de la Línea de Distribución 34.5 kV y 13.8 kV
- Relé de supervisión del Circuito de Diagrama
- Relé de Bloqueo
- Equipos de Medición

- Función T115: actuación de las protecciones de los interruptores del nivel 115 kV
- Función T34.5: actuación de las protecciones de los transformadores de 115/34.5 kV
- Función A34.5: actuación de las protecciones del interruptor de acople en la barra de 34.5 kV
- Función L34.5: actuación de las protecciones de los interruptores de salida del nivel de 34.5 kV
- Función T13.8: actuación de las protecciones de los transformadores de 115/13.8 kV
- Función A13.8: actuación de las protecciones del interruptor de acople en la barra principal 13.8 kV
- Función L13.8: actuación de las protecciones de los interruptores de salida del nivel de 13.8 kV
- Función T13.8: actuación de las protecciones de los transformadores de 115/13.8 kV



C.A. DE ADMINISTRACIÓN Y FOMENTO ELÉCTRICO (CADAFE) GERENCIA DE CONSTRUCCIÓN DE SUBESTACIONES

Departamento de Construcción de Subestaciones I
Proyectado por: Br. Jean-Michel Ravel González
Calculado por:
Dibujado por: Br. Jean-Michel Ravel González
Revisado por: Ing. Horacio Caraballo Jaén
Aprobado por: Ing. Horacio Caraballo Jaén

Diagrama Unifilar de la subestación Nodal III
31P
Sistema de Protección y Medición

Serie:	Hoja No. 03 de 31
Número:	
Referencia:	

Revisado:	Fecha:	Aprobado:	Fecha:
POR CADAFE		No. Archivo:	
		ANEXO 3	